

euro-serre MAXI 3 och 4

(Standardutförande)

Allmän information

Aluminiumprofilerna ligger paketerade i ett paket, glaset i ett och om du har valt isolerplast så ligger det i ett eller flera paket beroende på storlek på ditt växthus.

Verktyg som behövs:

1. Vattenpass
2. Monteringsmejsel (ingår)
3. Fast/hylsnyckel 10mm
4. Skruvmejsel
5. Stjärnmejsel
6. Borrmaskin
7. borr 4mm

Dessutom bör man ha en medhjälpare under monteringsarbetet.

DENNA SKRIFTLIGA BESKRIVNING KOMPLETTERAR DEN TECKNADE.

Läs igenom monteringsanvisningen innan du börjar montera ditt växthus och kontrollera att alla profiler är med i paketen.

Det underlättar monteringen om du lägger alla profilerna på t ex gräsmattan.

Du får då en bättre överblick på att alla profiler, skruvar och detaljer är med och att de är rätt till antal.

Om du köpt ett lackerat hus; var försiktig så att du inte repar profilerna.

Om du köpt ett olackerat hus, packa så fort som möjligt upp det .

Det ska nämligen inte förvaras i plastemballaget **p g a att det kan bli missfärgningar.**

Tips!

Monteringsfilmer på Youtube:

- Maxi 4 Växthus

<http://www.youtube.com/watch?v=63UjnPpO0-E&feature=plcp>

- Dubbel skjutdörr montering

http://www.youtube.com/watch?NR=1&v=_twBddsbiCA&feature=endscreen

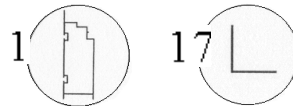
- Enkel skjutdörr montering

<http://www.youtube.com/watch?v=2B47BhhIGIQ>

- Bred skjutdörr montering

<http://www.youtube.com/watch?v=z2fTbITGTIE>

Aluminiumsockel & grund



euro-serre aluminiumsockel levereras färdigkapad inkl. nedgjutningsjärn. Formar och betong ingår inte.

OBS! Notera att måtten angivna i monteringsanvisningen är yttermått på sockeln emedan nedgjutningsjärnen monteras invändigt på denna.

Sockel fastgjuten i plintar

När du skall montera aluminiumsockeln, börja med att lägga ut de fyra sockelprofilerna.

Var noga med att du får den sockelprofil som är märkt med en etikett där dörren skall vara på rätt ställe.

Stoppa in en bult i varje spår på sockelprofilen till nedgjutningsjärnen, fäst därefter nedgjutningsjärnen.

Gör likadant med de övriga sockelprofilerna.

När du satt ihop sockeln så ställ den på plats där du skall ha ditt växthus.

Markera därefter var du skall gräva hålen som du skall gjuta i.

När hålen är grävda, ställ sockeln på plats och:

Kontrollera med vattenpasset att den ligger i våg. Du skall även kryssmäta sockeln.

Detta är mycket viktigt!

När detta är klart kan du gjuta fast sockeln.

Sockel på murad grund

Om du skall montera aluminiumsockeln på en murad grund, måste du först kapa av nedgjutningsjärnen till 110mm.

Bitarna som blir över kan sedan användas som ett L-bläck till att fästa sockeln i grunden med.

Du får borra nya hål i dem så att de passar till aluminiumsockelns spår. Skruva sedan fast dem i aluminiumprofilen.

Tips: Om en platta ska gjutas till grunden bör den bygga något större än yttermåtten på sockeln, **20mm på var sida**, för att undvika att ytterkanten på sockeln hamnar utanför plattan.

Nockdekoration (finns som tillval till Maxi-växthusen)

Har nockdekorationen valts som tillbehör bör denna förberedas innan monteringen av växthuset görs. Det underlättar vid montering.

Kontrollera först så dekorationsbitarna stämmer med längden på taknocken.

I något fall kan man behöva kapa av lite i änden med t.ex. en bågfil.

Det kan också vara så att det hamnar inskjutet en liten bit i var ände av nocken (se på den tecknade anvisningen som följer med nockdekorationen).

Detta beror på storleken på växthuset.

Tänk på att de två delarna av nockdekorationen som är något högre placeras i ytterkanterna.

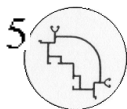
Lägg en tunn sträng silikon i skåran på ovansidan av nocken.

För dekorations-delarna på plats.

Lägg rikligt med silikon på var sida om dekorationen.

Justera efterhand så dekorationsbitarna hålls raka tills silikonet har härdat.

Hörnstolparna



Sätt bultarna i sockeln och skruva på muttrarna en liten bit, trä sedan hörn-profilen på bultarna.

OBS! Var noga med att kontrollera så att du får rätt hörnstolpe vid rätt hörn. Det finns ett spår i ovankanten på hörnstolpen.

Detta spår ska löpa parallellt med växthusets långsida.

Övre sidoprofiler & takränneprofiler



Börja med att montera övre sidoprofilerna.

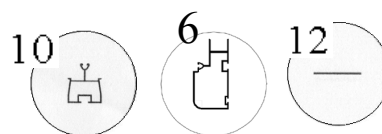
Sätt i en bult och mutter i varje ände på profilen och sätt profilen på plats i hörnstolparna.

Var noga med att du får den profil som är märkt med dörr på den sidan där du skall ha dörren (detta gäller endast montering av enkeldörr).

Montera sedan takränneprofilerna på samma sätt som sidoprofilerna.

Takränneprofilens bredaste kant ska ligga i hörnstolparnas skårar.

Väggprofiler, dörrstolpar & snedstag

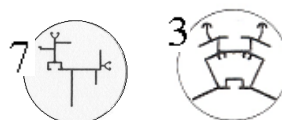


Börja med att fästa en bult i varje hål i sockelprofilen, montera sedan väggprofilerna genom att trä på profilen på bulten i sockeln, trä i en bult i profilens ovankant och fäst den i rännprofilen.

Gör likadant med de övriga väggprofilerna.

Montera sedan snedstagen.

Gaveltakprofiler &nockprofil



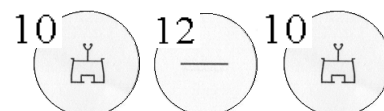
Montera en bult och mutter i varje hål på rännprofilen, montera sedan gaveltakprofilerna.

Låt sedan dessa vila mot varandra.

Sätt i bult och mutter i ytterhålen på nocken, lyft sedan nocken på plats i gaveltakprofilerna och spänn bultarna.

Obs! I detta moment måste man vara två personer.

Gavelmittstag, nockstag & takprofiler



Börja med att fästa nockstagen i nockens ytterkanter, fäst dem sedan i rännprofilen (vid fjärde stolpen).

Sätt i en bult med mutter i varje hål i takränneprofilen.

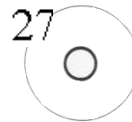
Montera sedan takprofilerna.

Därnockstaget är fäst får man lossa muttern för att montera fast takprofilen med denna.

Fäst sedan gavelmittstaget i ovanprofilen (profil nr. 4) med bult och mutter.

Trä i två bultar i ovankant på gavelmittstaget och fäst L-bläcket i denna samt i nocken. (Är växthuset lackerat så är det vanligt att L-bläcket redan finns fästskruvat på gavelmittstaget.).

Nockrörstaget (nr. 27) fästes enligt bild.



Dörr, övre dörrskena & undre dörrskena



För i borstlisten i den övre dörrskenan.

Häng på den övre dörrskenan.

Sätt dörren på plats som bilden visar och skruva fast handtagen på dörren.



Om växthuset levererats med dubbeldörr så ska även stoppklossar fästas i den övre dörrskenan.

För in två stoppklossar i dörrskenan.

Skjut in dörrarna från var sitt håll och för dem på plats så de täcker upp dörröppningen.

Spänn fast stoppklossarna i det läge de hamnar.

Därefter förs de sista stoppklossarna in från sidorna och späns fast så dörrarna inte kan skjutas ur dörrskenan.

Montera den nedre dörrskenan enligt bild.

L-profilens lodräta kant ska ligga mellan de två tungorna på undersidan av dörren.

Var uppmärksam på att skenan inte sitter för långt in när du borrar skruvhålen, annars kan dörren bli trög att skjuta.

Prova gärna skjuta dörren innan skenan skruvas fast.

Ändlocken till den övre dörrskenan monteras enligt bild i monteringsanvisningen.

Montering av öppningsbara fönster

Sätt i den medföljande specialgummilisten i den nedre fönsterprofilen.

Även en mutter ska föras in i spåret.

Notera att sprängkissen visar den övre fönsterprofilen nere till vänster.

Se till så att ”tappen” på gummilisten vänds utåt som bilden visar.

Det är även vanligt att man byter plats på fönstrets sidoprofiler.
Studera bilden noga så de kommer på rätt plats från början.

Montera ihop delarna.

Montera fönsterluckan i taket som skisserna visar.

Har man nockdekoration till växthuset så måste man skjuta in fönstret från gaveln.
Fönstren kan inte placeras bredvid varandra.

Glas och isolerplast montering

Glaset monteras genom att man sticker upp glaset i den övre profilen och sedan för man in det mellan sidoprofilerna.

Om det verkar vara för smalt avstånd mellan sidoprofilerna kan man lossa lite på muttrarna på insidan och föra isär profilerna så det blir lite spelrum.

Glöm inte att efterspanna muttrarna.

Börja med att montera glaset i gavelspetsarna,
därefter i taket och sist i väggarna.

Montera skivorna i taket med början ytterst på ena taksidan.

Sätt sedan fast skivan på motsvarande sida.

Gå vidare till nästa sektion.

Tillsammans med fönsterprofilerna levereras profil nr 21.

Den skruvas fast med ”twist-in bult” mellan takprofilerna under fönstrets placering.

Taxskivan som placeras under fönstret ska vila på profilen.
Fäst glaset med en gummilist.

Börja med att fästa gummilisten från ovankant och tryck i den neråt.

Gummilisten skall vara ca 10 cm för lång,
då den kommer att krympa något på längden.

Överflödet rekommenderar vi att man lämnar i *nederkant* för att undvika att gummilisten leder in regnvatten i profilen.

OBS!!!

Enkellisten används endast på dörrarna och dörrkarmarna, överallt annars så ska den dubbla gummilisten användas. (Även på hörnstolparna!)

VÄXTHUS MED GLAS

Växthusen levereras med härdat glas.

Det innebär att man måste vara extra noga så att man inte kantstöter glasrutorna. Stöter man emot en hörna på en ruta så finns risk för att glaset krossas.

VÄXTHUS MED ISOLERPLAST

Används isolerplast ska aluminiumtejp fästas i ovankant på alla plattor.

Tejpen vikts om kanterna så den fäster på båda sidorna för att täta luftkanalerna.

En tätningprofil i plast placeras i nederkant på **väggskivorna**.

I nederkant på **takskivorna** ska dräneringstejpen fästas.

Gör på samma sätt som med aluminiumtejpen.

Till takskivorna ska även, förutom dräneringstejpen, en medföljande olackerad u-profil i aluminium fästas.

”Tappen” på u-profilen ska ligga neråt mot växthusets rännprofil så att skivan inte kan kasa ner.

Till isolerplastskivan i fönsterluckan ska aluminiumtejp fästas i ovankant och u-profil i aluminium i nederkant.

Läs mer i monteringsanvisningen som ligger i paketet med isolerplast-skivorna.

Isolerplastskivorna placeras sedan i växthusets stomme precis som med glaset.

Extra förstärkning och skarvningsdelar

Till de större växthus levereras även förstärkningsprofiler samt delar till att skarva ihop nockprofilen och takränneprofilerna.

Dessa finns specificerade längst ner i listorna.

En tecknad beskrivning på hur detta ska monteras följer med till de växthus som berörs.

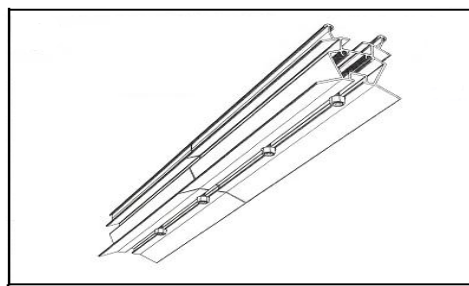
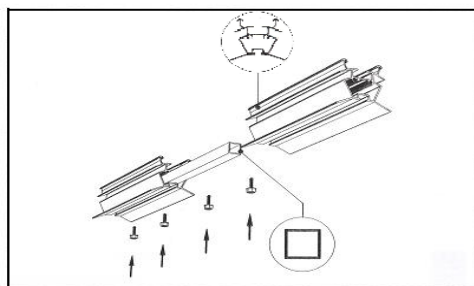
Nedan följer ändå en kortfattad beskrivning i text och bild.

Tacknocken skarvas ihop med en fyrkantsprofil (även en u-profil har levererats).



För skarvningsdelen halvvägs in i den ena nockprofilen och för ihop med den andra nockprofilen.

Borra skruvhål igenom nocken och skarvningsdelen, två på var sida om skarven och skruva enligt bilden.



Takrännan skarvas med en u-profil och en vinkelprofil.

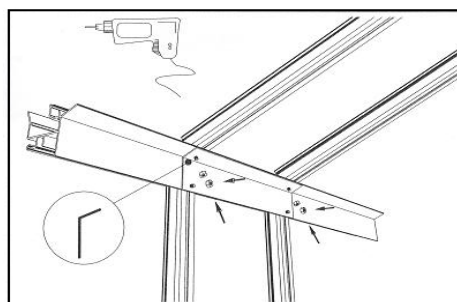
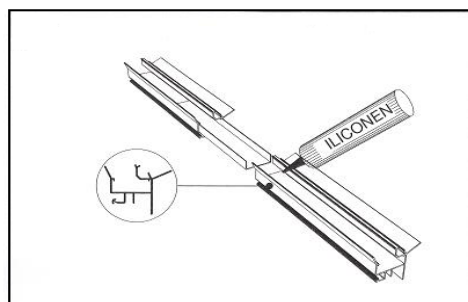
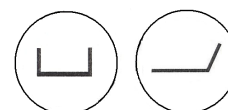
U-profilen monteras i takrännan på samma sätt som nockskarvningen.

Täta med silikon.

Borra hål i vinkelprofilen.

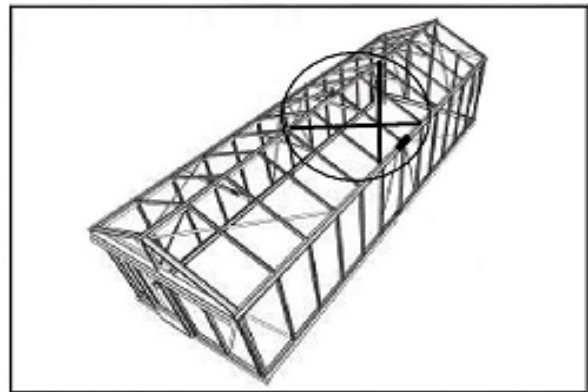
De ska passa till de invändiga skårorna på vägg/takprofilerna, och skruva fast vinkelprofilen på insidan av takrännan.

Allt enligt bilderna.



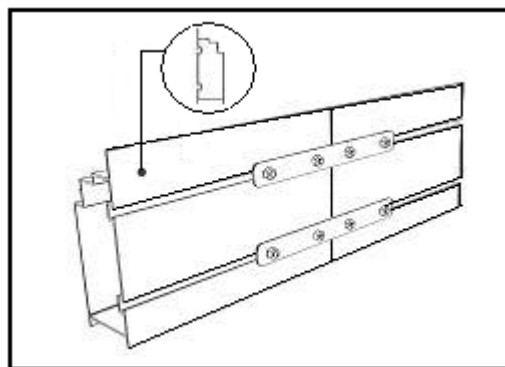
Snedstag för förstärkning

För att ytterligare förstärka skarvningen i takrännorna, ska 4st snedstag monteras i taket. De ska placeras som ett kryss ovanför skarvarna och fungerar då som en avlastning för skarvningen. Se bild.



Skarvning av sockel

Sockeln skarvas ihop av två skarvbläck som fästs med skruv i de båda skårorna på insidan av sockeln. Se bilden här bredvid.



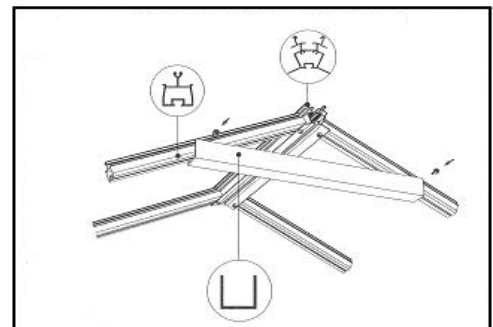
U-profil för förstärkning av tak



En u-profil, hanaband, fästs mellan takstolarna samt mellan takprofil och väggprofil för att förstärka takets bärlighet på de större växthusen. U-profilen ska placeras i växthuset enligt bilderna nedan.



Håll u-profilen på plats mellan takstolarna och borra hål igenom u-profilen och takprofilen, även på den motsatta sidan. Skruva fast med samma sorts skruv som används för att montera ihop fönstren (16mm). U-profilen hålls på plats med totalt 4st skruv.



Rörbevattning, stuprör och ändlock

Montera rörbevattning, stuprör och ändlock enligt bilderna i monteringsanvisningen.

***Nu är ditt växthus klart!
Glöm inte att efterspanna alla muttrar!***

Vintersäkring

Vi rekommenderar att Ni gör följande för att säkra Ert växthus om vintern:

1. Ligger det mycket snö på taket, skall man skrapa ner den.
2. Tänk på att blöt snö väger mer än torr.
3. Är möjligheten för vintertillsyn dålig, kan man ytterligare vintersäkra genom att placera en stötta i mitten av växthuset upp mot taknocken.
4. Man bör vidta försiktighetsåtgärder mot ev. nerstörtande snömassor.
5. Har man automatiska fönsteröppnare monterade ska man skruva bort cylinderkolven inför vintern och förvara kolven svalt eftersom den ska skyddas från frost (gäller inte Bayliss fönsteröppnare).
6. Spärra fönstren och dörren så att vinden inte kan blåsa upp dem och medföra skador på huset.

GARANTIER

Garantin gäller i 12 år från fakturadatum.

Willab Garden ersätter fel som hänför sig till konstruktion, bearbetning eller material.

Garantin täcker inte glas.

Garantin bortfaller om inte huset är korrekt monterat.

Ligger det tung snö som överbelastar taket ska det skrapas ner.

Man ska vidta försiktighetsåtgärder mot eventuellt nerstörtande snömassor och vintersäkra genom att stötta taket mitt i huset.

Spärra fönster och dörr så att vinden ej kan blåsa upp dem.

Vid reklamation ska du omedelbart kontakta Willab Garden.

Specificera skadans omfattning med hjälp av monteringsanvisningen.

Du kan vid köp av växthus även teckna en unik försäkring hos oss.

Vid frågor kontakta våra säljare.

RESERVATIONER

Willab Garden och våra underleverantörer förbättrar och utvecklar ständigt produkterna.

Vi förbehåller oss därför rätten till konstruktionsförändringar.

Vi reserverar oss dessutom för eventuella tryckfel, samt avvikelser i färgåtergivningen av trycktekniska skäl i våra kataloger, broschyrer, annonser och internetbutik.

Lycka till med ditt växthus!