



# euro-serre Tropic mural 3 och 4

(Standardutförande)

## Allmän information!

Aluminiumprofilerna ligger paketerade i ett paket, glaset i ett och om du har valt isolerplast så ligger det i ett eller flera paket beroende på storleken på ditt växthus.

## VERKTYG SOM BEHÖVS VID MONTERINGEN

1. Vattenpass
2. Monteringsmejsel (ingår)
3. Fast/hylsnyckel 10mm
4. Skruvmejsel
5. Stjärnmejsel
6. Borrmaskin
7. borr 4 och 6mm  
(Ritningarna visar 8mm, men vi rekommenderar 6mm så inte huvudet på skruven går igenom profilen.)

Dessutom bör man ha en medhjälpare under monteringsarbetet.

## DENNA SKRIFTLIGA BESKRIVNING KOMPLETTERAR DEN TECKNADE.

Läs igenom monteringsanvisningen innan du börjar montera ditt växthus och kontrollera att alla profiler är med i paketen.

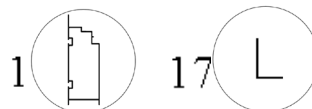
Det underlättar monteringen om du lägger alla profilerna på t ex gräsmattan. Du får då en bättre överblick på att alla profiler, skruvar och detaljer är med och att de är rätt till antal.

Om du köpt ett lackerat hus; var försiktig så att du inte repar profilerna.

Om du köpt ett olackerat hus, packa så fort som möjligt upp det .

Det ska nämligen inte förvaras i plastballaget p g a  
**att det kan bli missfärgningar.**

## Aluminiumsockel och grund (sid. 7)



**euro-serre** aluminiumsockel levereras färdigkapad inklusive nedgjutningsjärn.

Formar och betong ingår inte.

**OBS!** Notera att måtten angivna i monteringsanvisningen är yttermått på sockeln.

Nedgjutningsjärnen monteras invändigt på denna.

### Sockel fastgjuten i plintar

När du skall montera aluminiumsockeln, börja med att lägga ut de tre sockel-profilerna.

Var noga med att du får den sockelprofilen som är märkt med en etikett där dörren skall vara på rätt ställe.

Stoppa in en bult i varje spår på sockelprofilen till nedgjutningsjärnen, fäst därefter nedgjutningsjärnen.

Gör likadant med de övriga sockelprofilerna.

När du satt ihop sockeln så ställ den på plats där du skall ha ditt växthus.

Markera därefter var du skall gräva hålen som du skall gjuta i.

När hålen är färdiga, ställ sockeln på plats och:

***Kontrollera med vattenpasset att den ligger i våg.***

***Du ska även kryssmäta sockeln.***

***Detta är mycket viktigt!***

När detta är klart kan du gjuta fast sockeln.

### Sockel på murad grund

Om du skall montera aluminiumsockeln på en murad grund, måste du först kapa av nedgjutningsjärnen till 110mm.

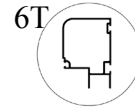
Bitarna som blir över kan sedan användas som ett L-bläck till att fästa sockeln i grunden.

Du får borra nya hål i dem så att de passar till aluminiumsockelns spår.

Skruva sedan fast dem i aluminiumprofilen.

Tips: Om en platta ska gjas till grunden bör den bygga något större än yttermättet på sockeln, 20mm på var sida, för att vara bärande.

## Främre och bakre hörnstolpar



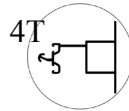
Sätt bultarna i sockeln och skruva på muttrarna en liten bit, trä sedan hörnprofilen på bultarna.

**OBS!** Var noga med att kontrollera så att du får rätt hörnstolpe vid rätt hörn. Det finns ett spår i ovankanten på hörnstolpen.

***Detta spår ska löpa parallellt med växthusets långsida.***

När du skall fästa de bakre väggstolparna fäster du en bult i sockeln och trär på profilen.  
Profilerna är girade så att de passar höger respektive vänster sida.

## Övre sidoprofiler



Sätt i en bult och mutter i varje ände på profilen och sätt den sedan på plats i hörnstolparna.

## Förankring av vänster väggstolpe



***\*\*\* Detta moment rekommenderar vi att man väntar med att göra tills efter monteringen av gaveltakprofilerna ochnockprofilen är gjord. Detta för att man inte ska riskera att stommen blir skev innan man förankrat i väggen.\*\*\****

Börja med att se till så att väggstolpen står i lod .  
Ta sedan vinkelprofilen som skall fästas i väggen och håll den intill väggprofilen.

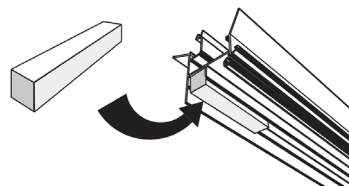
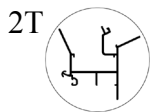
Betongvägg: Borra med ett 6mm borr i väggen samt vinkelprofilen, skruva sedan fast vinkelprofilen i väggen på lämpligt sätt med lämplig skruv beroende på vilket fasadmateriel det är.

Vägg i trä: Borra med ett 6mm borr genom vinkelprofilen och fäst den sedan i väggen med lämplig skruv beroende på fasadmateriel.

När vinkelprofilen är fäst så borrar man med ett 4mm borr igenom vinkelprofilen och väggstolpen.  
Skruva fast med medföljande stjärnskruv.

***Obs! Använd vattenpass för att få det rakt. Detta är mycket viktigt för att undvika att stommen blir skev.***

## Takrännprofil

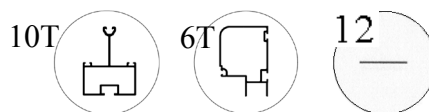


Den medföljande skumgummiklossen (ca 10 cm lång) ska föras in ute från kanterna på hängrännan.

Sätt en bult och mutter i varje ände på profilen.

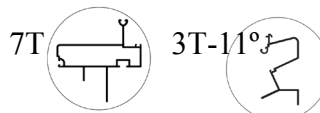
Montera därefter profilen på de främre hörnstolparna så att bulten går i spåret.

## Väggprofiler, dörrstolpar och snedstag



Börja med att fästa en bult i varje hål i sockelprofilen, montera sedan vägg-profilerna genom att trä på profilen på bulten i sockeln. Trä i en bult i profilens ovankant och fäst den i rännprofilen/övre sidoprofilen. Gör likadant med de övriga profilerna samt dörrstolparna. Montera snedstagen.

## Gaveltakprofiler ochnockprofil



Montera en bult och mutter i varje hål på rännprofilen, montera sedan gaveltakprofilerna.

Låt sedan dessa vila mot husväggen.

Sätt i bult och mutter i ytterhålen på nocken, lyft sedan nocken på plats i gaveltakprofilerna och spänn bultarna.

Därefter är det dags att fästa nockprofilen i väggen.

Borra med 8mm borrh i nockprofilens undre fals och skruva därefter fast profilen på lämpligt sätt och med lämplig skruv beroende på fasadmateriäl.

*Använd vattenpass så att du får nockprofilen vågrät.*

**Obs! I detta moment underlättar om man är två personer.**

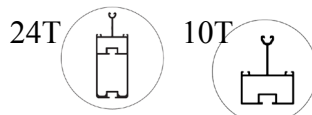
\*\*\* Här rekommenderar vi att förankringen i väggen av stommen görs. Både med vänster och med höger väggstolpe. \*\*\*

### Förankring av höger väggstolpe

Gör likadant som med vänster väggstolpe.



### Takprofiler och gavelmittstag

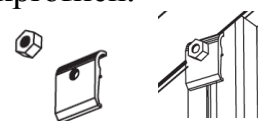


Sätt i en bult med mutter i varje hål i taktänneprofilen och nockprofilen.

Montera därefter takprofilerna.

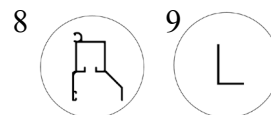
Fäst gavelmittstaget i ovanprofilen med bult och mutter.

Klämbeslaget kläms fast i gaveltakprofilen.



### Dörr, övre dörrskena och undre dörrskena

Dörren är placerad på gaveln till vänster (utifrån sett) som standard.



För i borstlisten i övre dörrskenan.

Häng på den övre dörrskenan.

Sätt dörren på plats som bilden på sidan 24 visar och skruva fast handtagen på dörren.

Om växthuset levererats med dubbeldörr så ska även stoppklossar fästas i den övre dörrskenan.



För in två stoppklossar i dörrskenan.

Skjut in dörrarna från var sitt håll och för dem på plats så de täcker upp dörröppningen.

Spänn fast stoppklossarna i det läge de hamnar.

Därefter förs de sista stoppklossarna in från sidorna och späns fast så dörrarna inte kan skjutas ur dörrskenan.

Montera den nedre dörrskenan.

L-profilens lodräta kant ska ligga mellan de två tungorna på undersidan av dörren.

Var uppmärksam på att skenan inte sitter för långt in när du borrar skruvhålen, annars kan dörren bli trög att skjuta.

Prova gärna skjuta dörren innan skenan skruvas fast.

Ändlocken till den övre dörrskenan monteras.

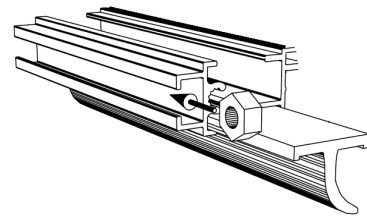
## Montering av öppningsbara fönster



Sätt i den medföljande T-gummilisten i den nedre fönsterprofilen.

Även en mutter ska föras in i spåret för den manuella fönsteröppnaren.

För att montera en annan typ av öppnare kan det vara en ide att även föra in två stycken bultar.



Se till så att ”tappen” på gummilisten vänds utåt som bilden visar.

Det är även vanligt att man byter plats på fönstrets sidoprofiler.

Studera bilden noga så de kommer på rätt plats från början.

Montera ihop delarna.

Montera fönsterluckan i taket.

Fönstren kan ej placeras bredvid varandra utan det måste vara en sektion mellan dessa.

Glöm inte att spänna väggskruvarna igen.

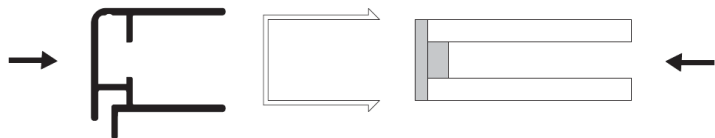
Tillsammans med fönsterprofilerna levereras en u-list i aluminium.

Denna ska användas till isolerplast för att täta kanalerna i nederkanten.

## VÄXTHUS MED ISOLERGLAS

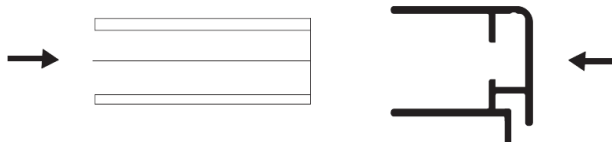
Växthuset levereras med 14mm isolerglas i väggar och 16mm isolerplast i taket.

Glaset monteras genom att man börjar med att montera gummilisten och trycka fast den medföljande U-listen utan på gummilisten i nederkanten på isolerglaset.



## VÄXTHUS MED ISOLERPLAST

Används **isolerplast** skall aluminiumtejp fästas i ovankant på alla plattor. Tejpen viks om kanterna så den fäster på båda sidorna för att tätta luftkanalerna. I nederkanten på skivorna ska dräneringstejpen fästas (gör på samma sätt som med aluminium-tejpen) och en u-list i aluminium påföras.



”Tappen” på u-profilen ska ligga neråt mot växthusets rännprofil så att skivan inte kan kasa ner och vänd ”tappen” utåt från växthuset på väggsnivåerna.

Till isolerplastskivan i fönsterluckan ska aluminiumtejp fästas i ovankant och dräneringstejp och u-profil i aluminium i nederkant.

Läs mer i monteringsanvisningen som ligger i paketen med isolerplastskivorna.

Isolerplastskivorna placeras sedan i växthusets stomme precis som med glaset.

Tips: Gör en liten markering med t ex en spritpenna i ett hörn på den ena sidan av isolerplastskivan.

På så sätt håller du reda på vilken sida som är UV-behandlad och därmed ska vara vänd utåt.

## Glas och isolerplast montering

Vi rekommenderar att man börjar montera gavelspetsglasen först och därefter takskivorna.

Detta på grund av att takskivorna kan tynga ner profilerna något och då kan det bli svårare att få dit gavelspetskivorna.

Till sist monteras väggskivorna.

Glaset monteras genom att man sticker upp glaset i den övre profilen och sedan för man in det mellan sidoprofilerna.

Om det verkar vara för smalt avstånd mellan sidoprofilerna kan man lossa lite på muttrarna på insidan och föra isär profilerna så det blir lite spelrum.

Glöm inte att efterspanna muttrarna.

Tillsammans med fönsterprofilerna levereras profil nr 21T.

Denna profil monteras efter att man har monterat isolerplasten i taket.

Passa in profilen.

Takskivan som placeras under fönstret ska vila på denna profil.

Skruva fast profilen mellan takprofilerna under fönstrets placering.

Är ett fönster beställt för att placeras i en yttersektion så ser denna profil något annorlunda ut.

Fäst glaset med en gummilist.

Börja med att fästa gummilisten från ovankant och tryck i den neråt mot sockeln.

Gummilisten skall vara ca 3cm för lång, då den kan krympa något på längden.

Överflödet rekommenderar vi att man lämnar i *nederkant* för att undvika att gummilisten leder in regnvatten i profilen.



## Skarvingsdelar

Till de större växthusen levereras även delar till att skarva ihop takränne-profilerna.

En tecknad beskrivning på hur detta ska monteras följer med till de växthus som berörs.

Nedan följer ändå en kortfattad beskrivning i text och bild.

Är **tacknocken** delad så läggs delarna mot varandra och skruvas fast på husfasaden.

**Takrännan** skarvas med en u-profil och en vinkelprofil.

För skarvingsdelen (u-profilen) halvvägs in i den ena takrännan och för ihop med den andra rännprofilen.

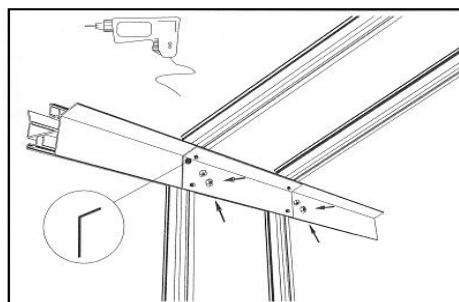
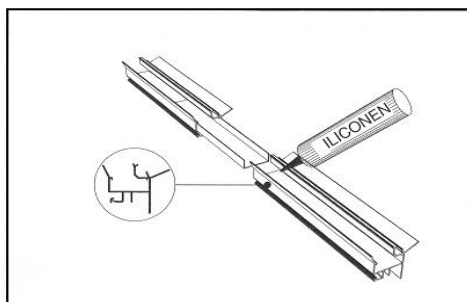
Täta med silikon.

Borra hål i vinkelprofilen.

De ska passa till de invändiga skårorna på vägg/takprofilerna.

Skruva fast vinkelprofilen på insidan av takrännan.

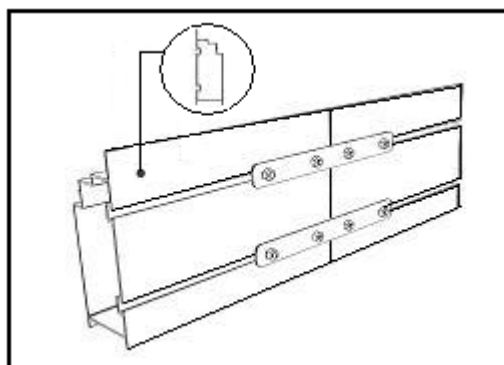
Allt enligt bilderna.



## Skarvning av sockel

Sockeln skarvas ihop av två skarvbläck som fästs med skruv i de båda skårorna på insidan av sockeln.

Se bilden här bredvid.



## **Rörbevattning, stuprör och ändlock**

Montera rörbevattning, stuprör och ändlock enligt bilderna på sidorna 30-31.

***Nu är ditt växthus klart!  
Glöm inte att efterspanna alla muttrar.***

## **Vintersäkring**

Vi rekommenderar att Ni gör följande för att säkra Ert växthus om vintern:

1. Ligger det mycket snö på taket, skall man skrapa ner den.  
Tänk på att blöt snö väger mer än torr.  
Är möjligheten för vintertillsyn dålig, kan man ytterligare vintersäkra genom att placera en stötta i mitten av växthuset upp mot taknocken.
2. Man bör vidta försiktighetsåtgärder mot ev. nerstörtande snömassor.
3. Har man automatiska fönsteröppnare monterade ska man skruva bort cylinderkolven inför vintern och förvara kolven svalt eftersom den ska skyddas från frost (gäller inte Bayliss fönsteröppnare).
4. Spärra fönstren och dörren så att vinden inte kan blåsa upp dem och medföra skador på huset.

## **GARANTIER**

### **Växthus**

Garantin gäller i 12 år från fakturadatum.

Willab Garden ersätter fel som hänför sig till konstruktion, bearbetning eller material.

Garantin täcker inte glas.

Garantin bortfaller om inte huset är korrekt monterat.

Ligger det tung snö som överbelastar taket ska det skrapas ner.

Man ska vidta försiktighetsåtgärder mot eventuellt nerstörtande snömassor och vintersäkra genom att stötta taket mitt i huset.

Spärra fönster och dörr så att vinden ej kan blåsa upp dem.

Vid reklamation ska du omedelbart kontakta Willab Garden. Specificera skadans omfattning med hjälp av monteringsanvisningen.

Du kan vid köp av växthus även teckna en unik försäkring hos oss.

Vid frågor kontakta våra säljare.

## **RESERVATIONER**

Willab Garden och våra underleverantörer förbättrar och utvecklar ständigt produkterna.

Vi förbehåller oss därför rätten till konstruktionsförändringar.

Vi reserverar oss dessutom för eventuella tryckfel, samt avvikelser i färgåtergivning av trycktekniska skäl i våra kataloger, broschyrer, annonser och internetbutik.

Lycka till med ditt växthus!