

# BAYLISS FÖNSTERÖPPNARE

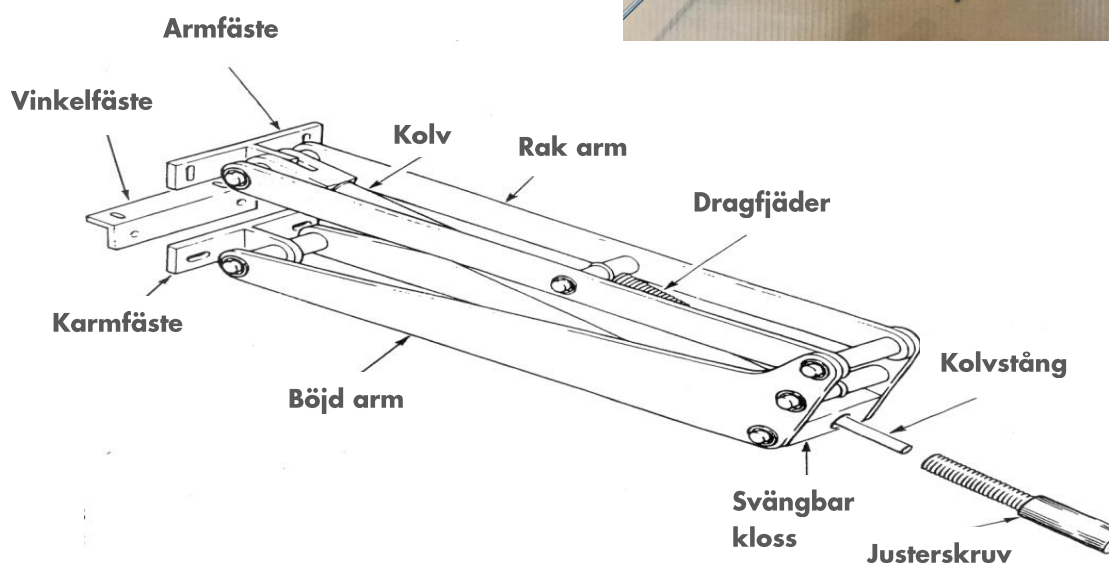


5302B

## Art nr 5302 & 5303

### Innehåll:

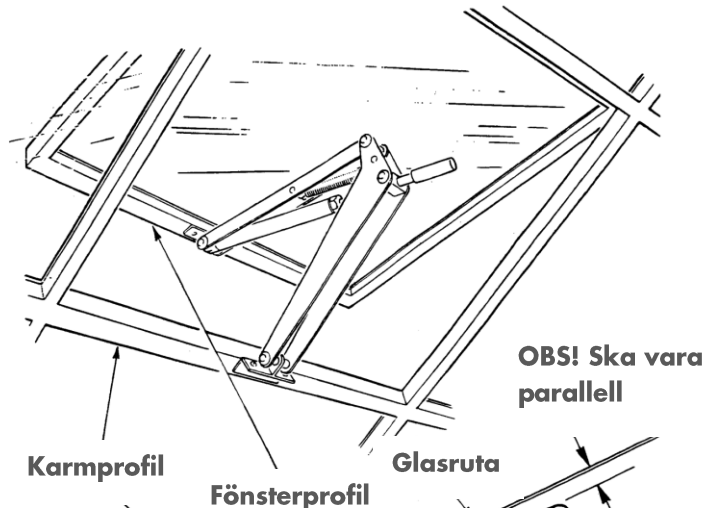
- 1 st öppnare
- 1 st justeringskruv
- 1 st vinkelfäste
- 4 st stjärnskruvar
- 6 st bultar
- 6 st muttrar



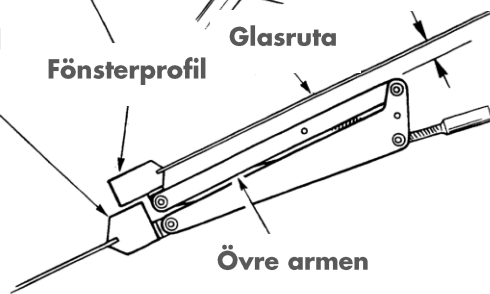
### Montering

1. Ta fönsteröppnaren och delarna ur förpackningen.
2. Placera fönsteröppnaren på ett kallt ställe i 30 minuter, ett kylskåp är idealiskt. Det ger oljan i kolven tid att dra ihop sig när den kyls ner.
3. När fönsteröppnaren har blivit kall så ta ut den ur kylskåpet och placera kolven mot ett hårt underlag och tryck tillbaka den i cylindern. Nu är fönsteröppnaren klar för montering.
4. Fönsteröppnaren ska monteras så nära mitten på ventilationsfönstret som möjligt så att fönstret inte vrider sig (figur 1) För att försäkra sig om att fönsteröppnaren inte är överbelastad och att öppningen inte blir för liten, är det mycket viktigt att gapet mellan den övre armen och glaset i ventilationsfönstret är samma i båda ändarna när fönstret är stängt (figur 2).
5. Eftersom designen på ventilationsöppningar i växthus är oändliga, är det omöjligt att illustrera varje typ av användning. För montering i Green Room eller Euro Serre se särskild beskrivning. För övriga se steg 6 nedan.
6. Montera armfästet på fönsterprofilen, med medföljande skruvar beroende på material. För montering med stjärnskruvarna, förborra med en 3,5mm borrh.
7. Montera därefter karmfästet på karmprofilen (figur 3). Om karmprofilen är smal, montera vinkelfästet på karmprofilen och sätt därefter fast karmfästet på vinkelfästet med medföljande bultar (figur 4). Gå vidare till steg 8.

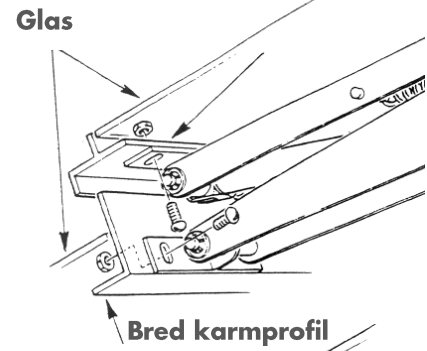
Figur 1



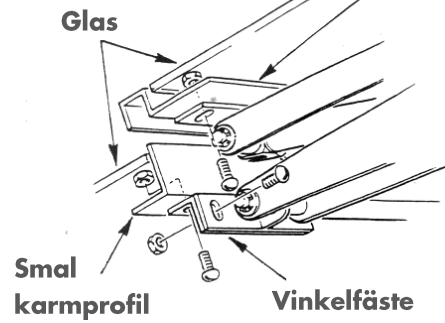
Figur 2



Figur 3



Figur 4



## Green Room

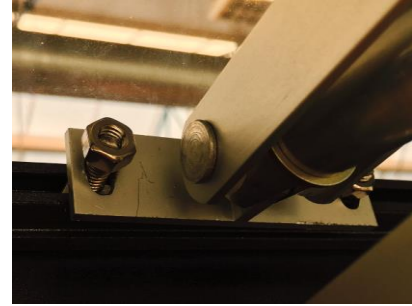


**6.** Borra upp de 4 markerade hålen, använd 3,5 mm borrar. Skruva fast armfästet i takfönstret med två av stjärnskruvarna.

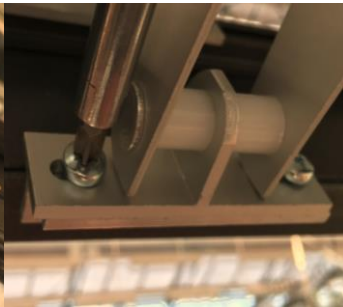
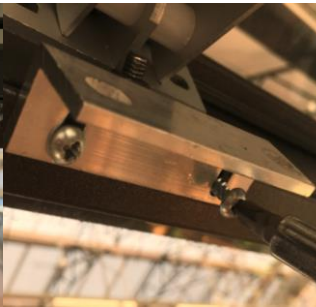
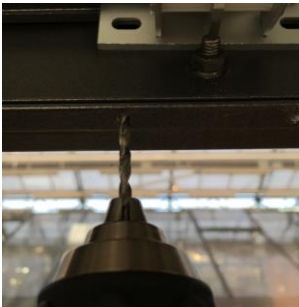


**7.** Montera sedan karmfästet med de återstående stjärnskruvarna. Tips: ta hjälp av vinkelfästet för att hålla (se pilen). Gå vidare till steg 8.

## Euro Serre (ej Tropic)



6. Borra upp hålen i armfästet så att twist-in skruven passar (Artnr 5470, medföljer ej). Fäst sedan armfästet i takfönstrets spår med två twist-in skruvar och mutter.



7. Använd vinkelfästet för att montera i underkant. Markera ut vart hålen på vinkelfästet ska vara och förborra med en 3,5mm borrar. Skruva sedan fast vinkelfästet med två av stjärnskruvarna och fäst karmfästet i vinkelfästet med två bultar.

8. När fönsteröppnaren har monterats, skruva dit justerskruven. Om det behövs så öppna fönstret med en hand och skruva i justerskruven tills fönsteröppnaren håller fönstret öppet 3 mm när du sakta släpper och tar bort handen. Klar!



## Ställa in fönsteröppnaren

Att ställa in den fungerar bäst när det inte blåser genom fönstret och när temperaturen, som du mäter med en termometer som hängs upp bredvid fönstret, visar de grader som du vill ha när fönstret ska börja öppna sig. Bayliss öppnar som mest ca 30cm en varm dag.

Om du vill att fönsteröppnaren ska öppna sig vid en högre temperatur så skruva justerskruven utåt och tvärtom, men kontrollera att minst fyra räfflor på justerskruven är iskruvade.

## Viktigt!

Bayliss fönsteröppnare är designad så att den inte ska öppna sig i kallt och blåsigt väder. Den är tillverkad med en eller tre kraftiga stålfjädrar för att hålla den stadig, men om det blåser mycket bör andra dörrar och fönster hållas stängda.

När säsongen är över behöver Bayliss inte plockas in men skall vintersäkras. Justerskruven lossas och armarna buntas ihop för att förhindra att det blåser upp.

