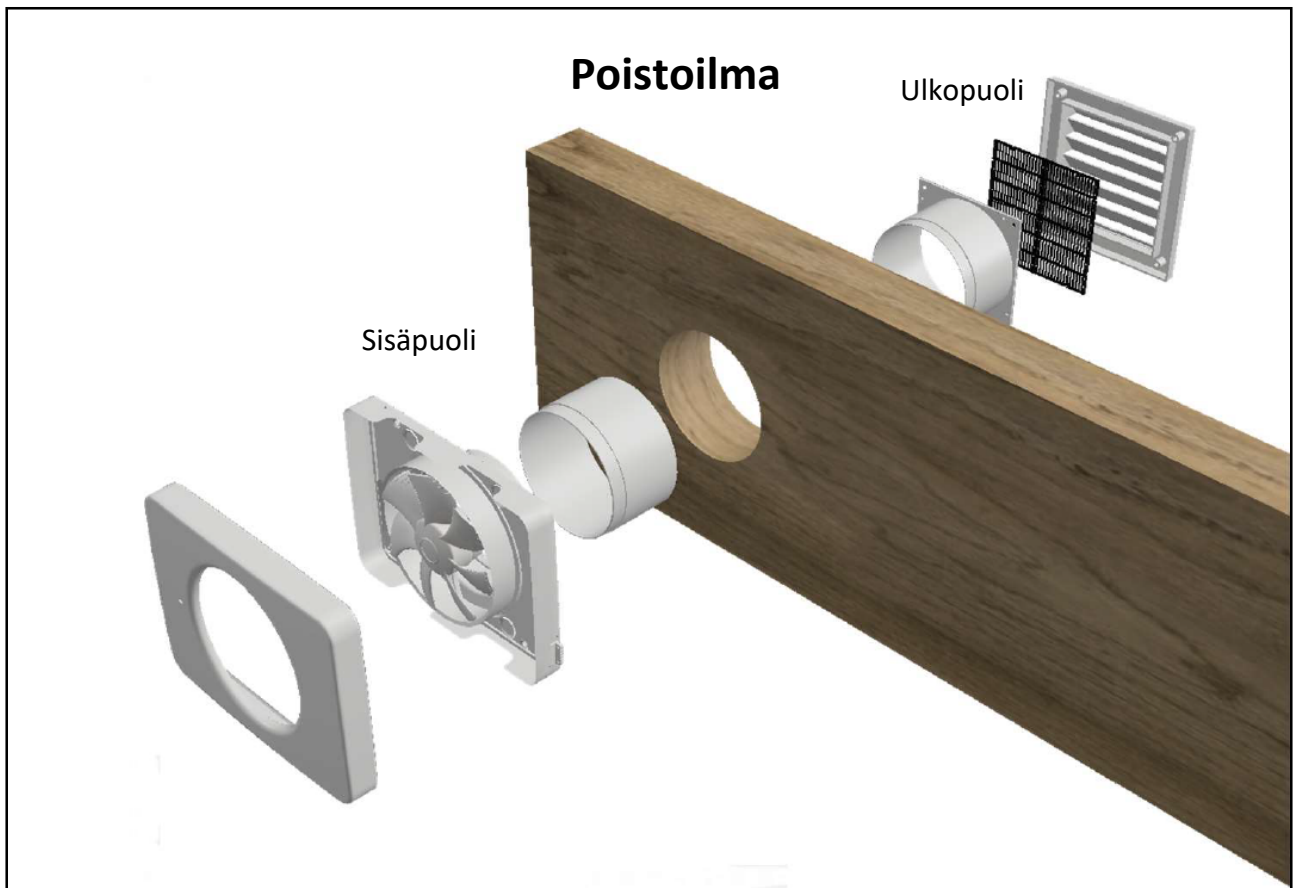


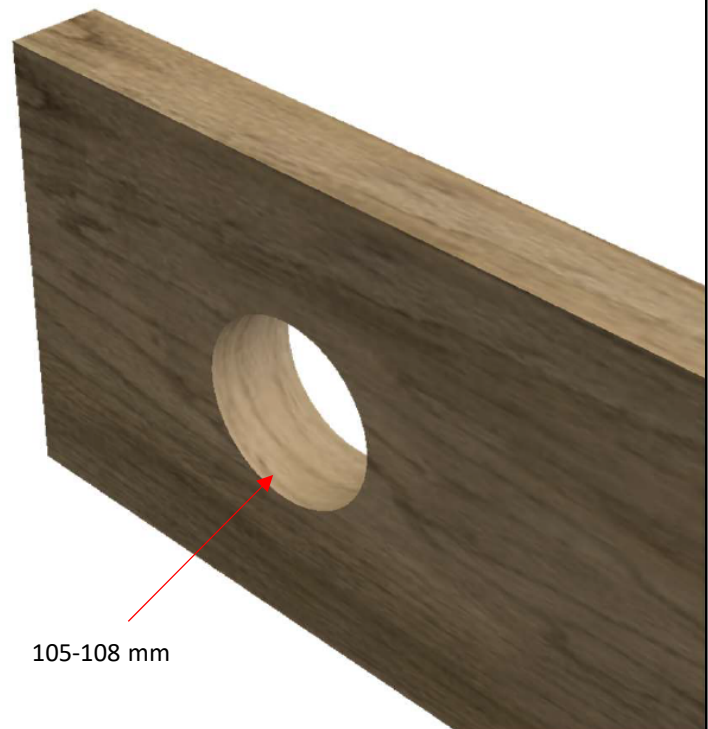
# Asennusohje Ilmanvaihtopaketti





### 1. Aukkojen teko

Poraa reikäsahalla 105-108 mm reikä ei-kantavaan palkkiin. Varmista, että reikä tulee palkin keskelle.

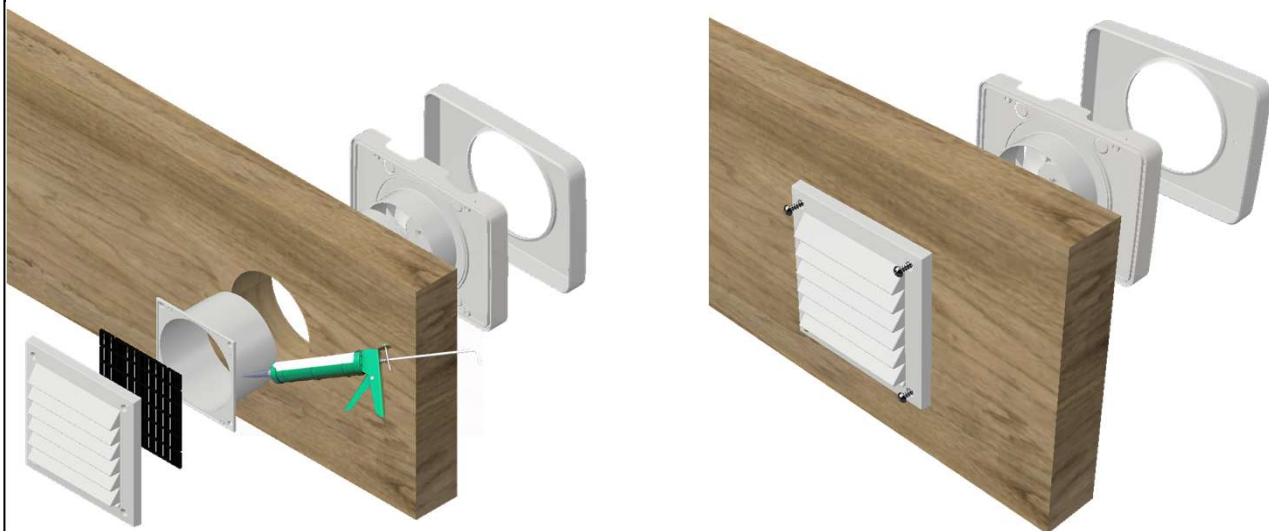


## 2. Ulko-osan asentaminen

Paina putki kiinni säleikköön.

Levitä saumausmassaa säleikön takapuolelle (katso saumauspuristin). Asenna säleikkö putkineen ja kiinnitä säleikkö neljällä sopivalla ruuvilla (eivät sisälly). Tiivistä tarvittaessa sivupalkkia vasten saumausmassalla.

**HUOM!** Jos palkin tai paneeliseinän paksuus on alle 66 mm, putki täytyy katkaista.

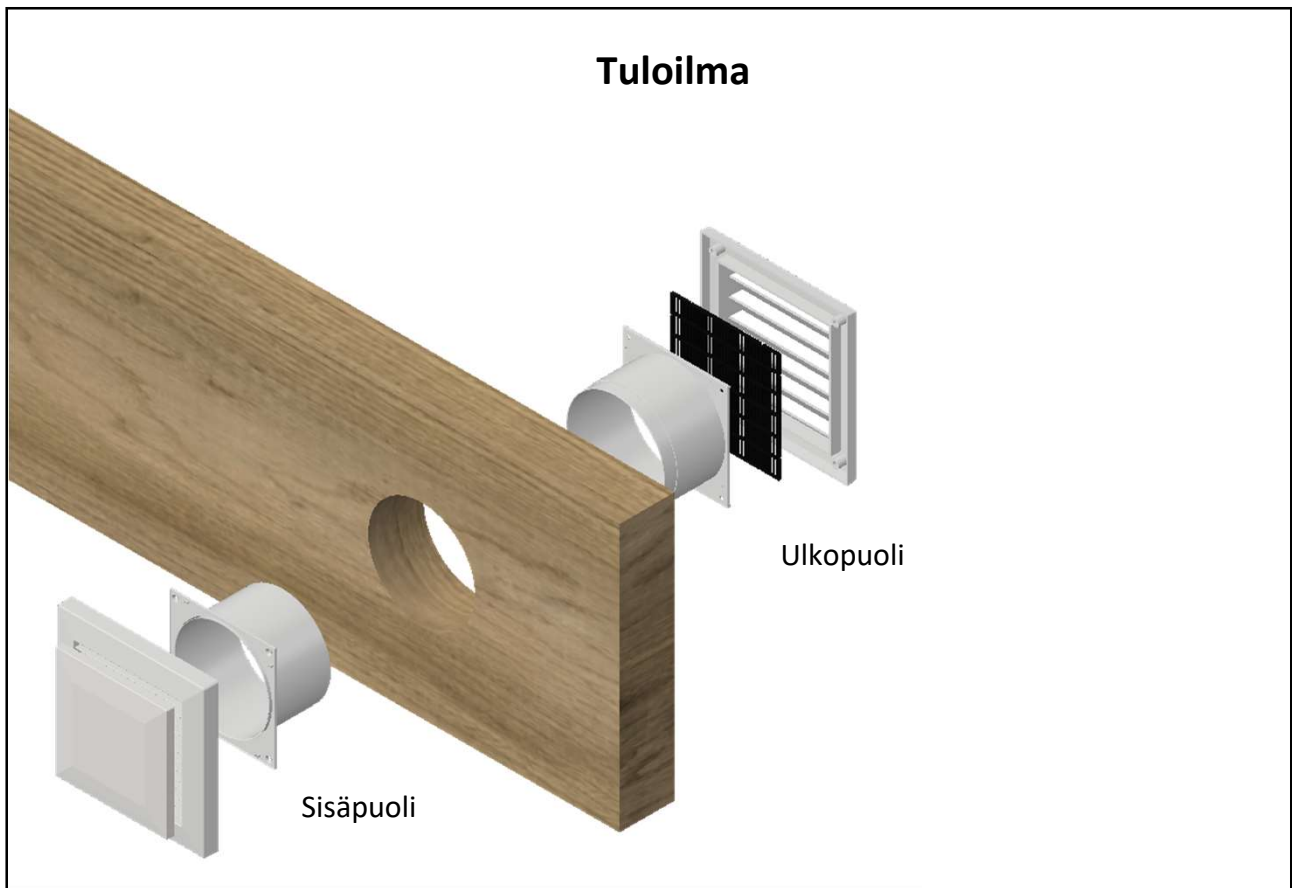


## 3. Sisäosan asentaminen

Asenna puhallin putkineen sisäpintaan neljällä ruuvilla (eivät sisälly) puhaltimen ohjeiden mukaan.

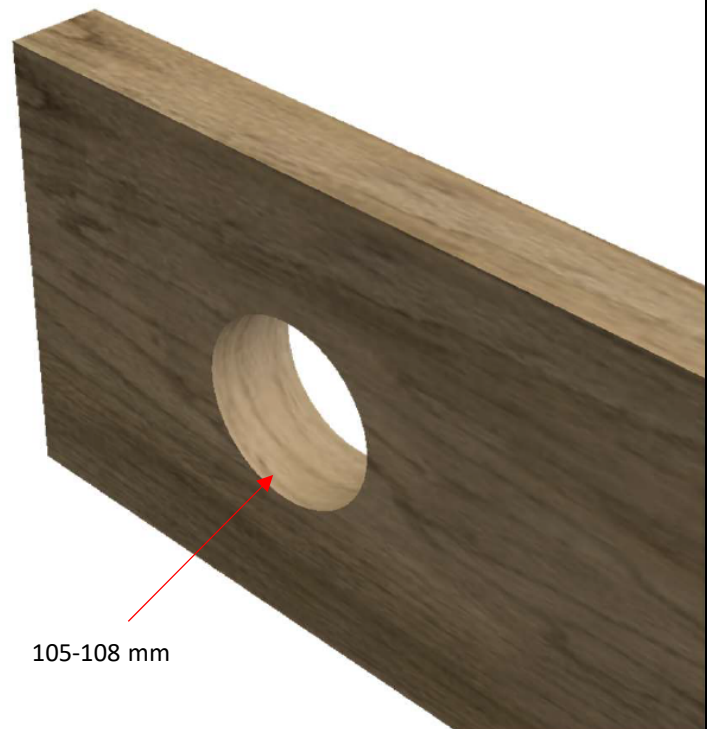
**HUOM!** Valtuutetun sähköasentajan on tehtävä sähköasennus.





### 1. Aukkojen teko

Poraa reikäsahalla 105-108 mm reikä ei-kantavan palkin vastakkaiselle puolelle. Varmista, että reikä tulee palkin keskelle.



## 2. Ulko-osan asentaminen

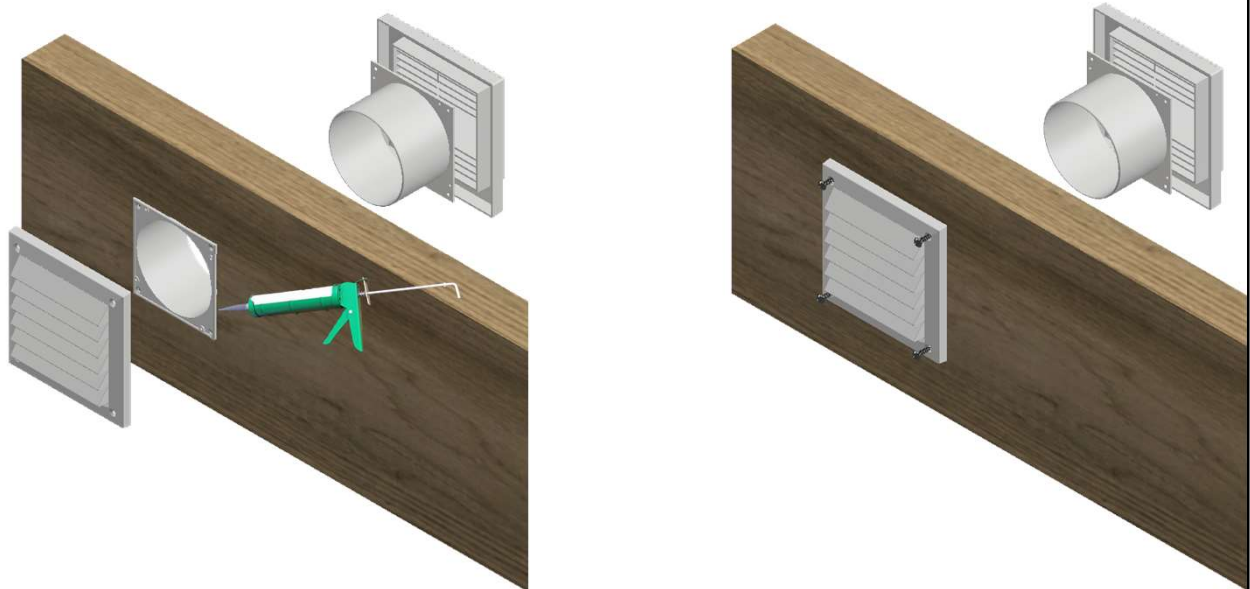
Asenna hyttysverkko säleikköön ja paina putki kiinni säleikköön.

Levitä saumausmassaa säleikön takapuolelle (katso saumauspuristin).

Asenna säleikkö putkineen ja kiinnitä säleikkö neljällä ruuvilla (eivät sisälly).

Tiivistä tarvittaessa julkisivua vasten saumausmassalla.

**HUOM!** Jos palkin tai paneeliseinän paksuus on alle 66 mm, putki täytyy katkaista.



## 3. Sisäosan asentaminen

Liimaa putki ja ruuvaa se kiinni. Paina sisäosa kiinni putkeen.

Jos haluat varmistaa sisäosan, voit ruuvata sen kiinni putkeen. Irrota ensin kansi, jonka jälkeen sisäosan voi ruuvata kiinni kahdella pienellä ruuvilla.

