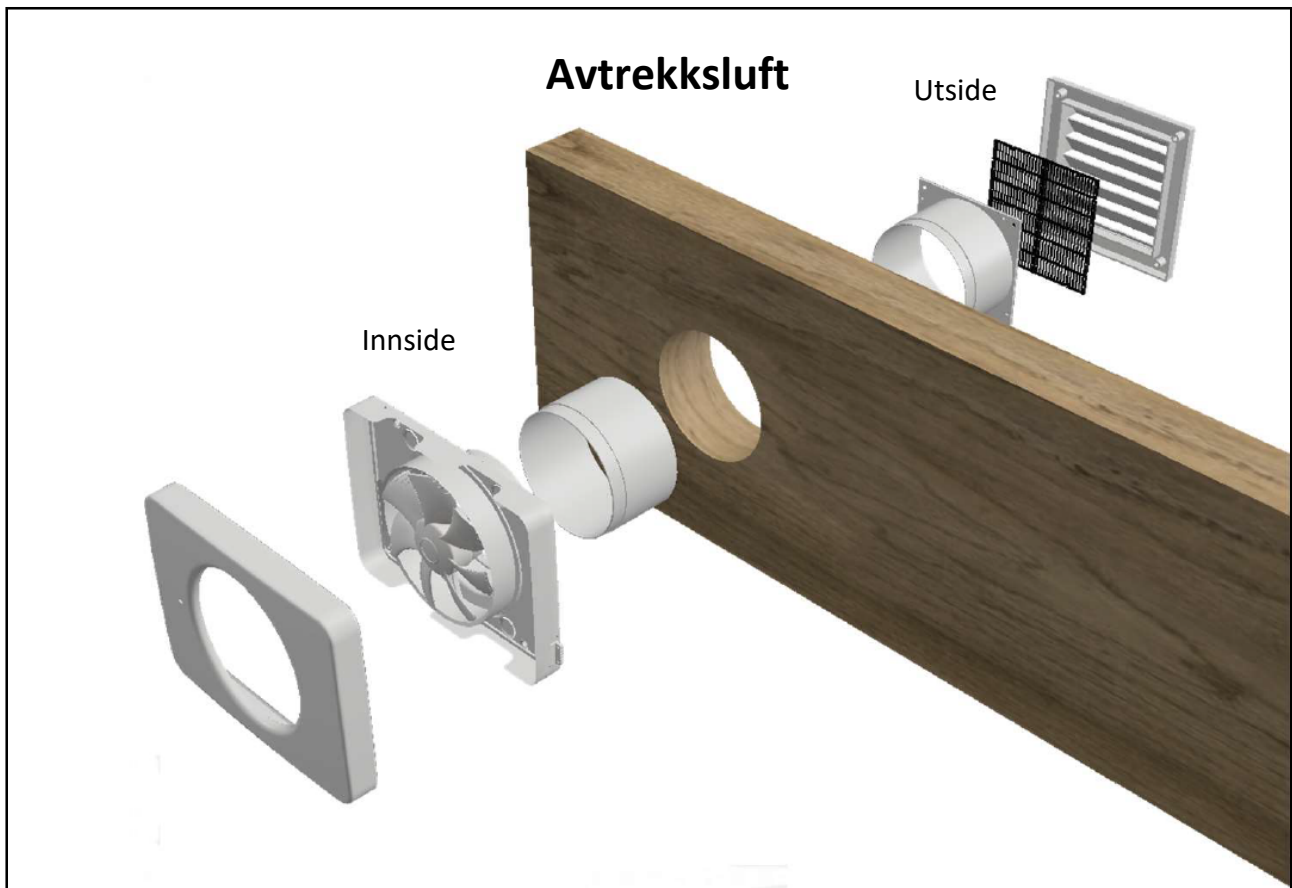


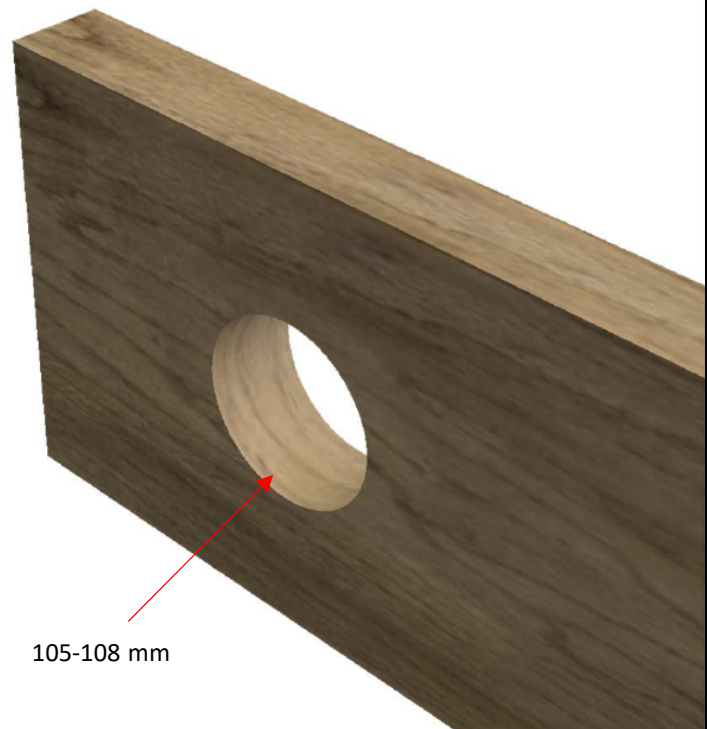
# Monteringsinstrukser Ventilasjonspakke





### 1. Hulltaking

Lag et 105–108 mm hull i en ikke-bærende bjelke ved hjelp av en hullsag. Vær nøye med å sentrere hullet i bjelken.



## 2. Montering utvendig del

Trykk fast utvendig krage på utvendig gitter.

Bruk fugemasse på baksiden av gitteret (se fugepistol). Sett inn utvendig gitter med krage og skru fast gitteret med fire passende skruer (ikke inkludert). Ved behov tettes det mot sidebjelken med fugemasse.

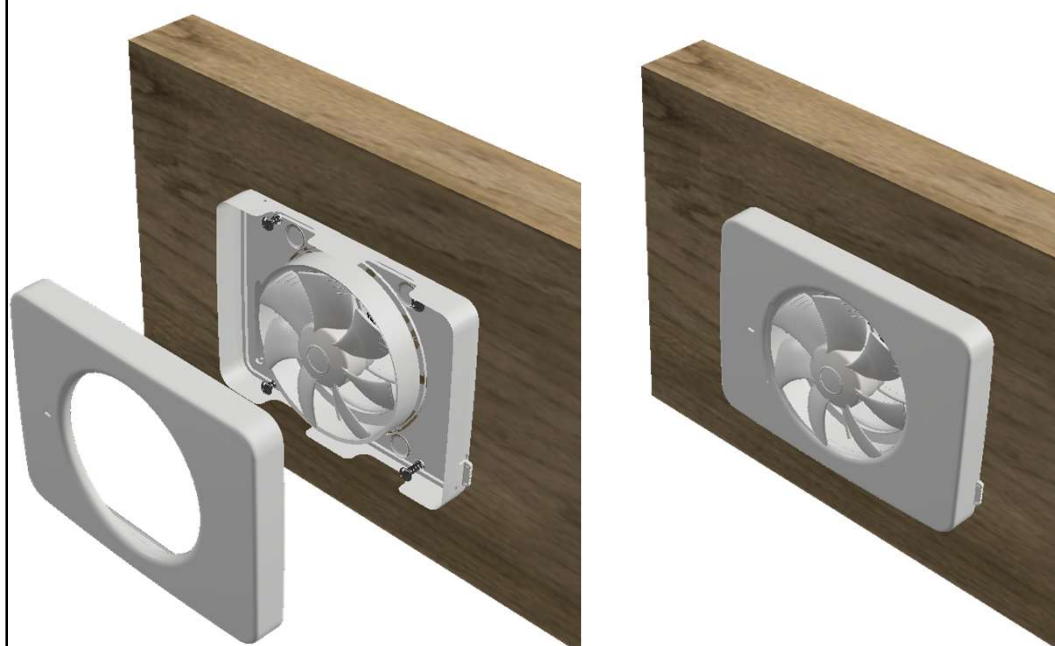
**OBS!** For bjelke eller panelvegg som er mindre enn 66 mm, må utvendig krage kappes.

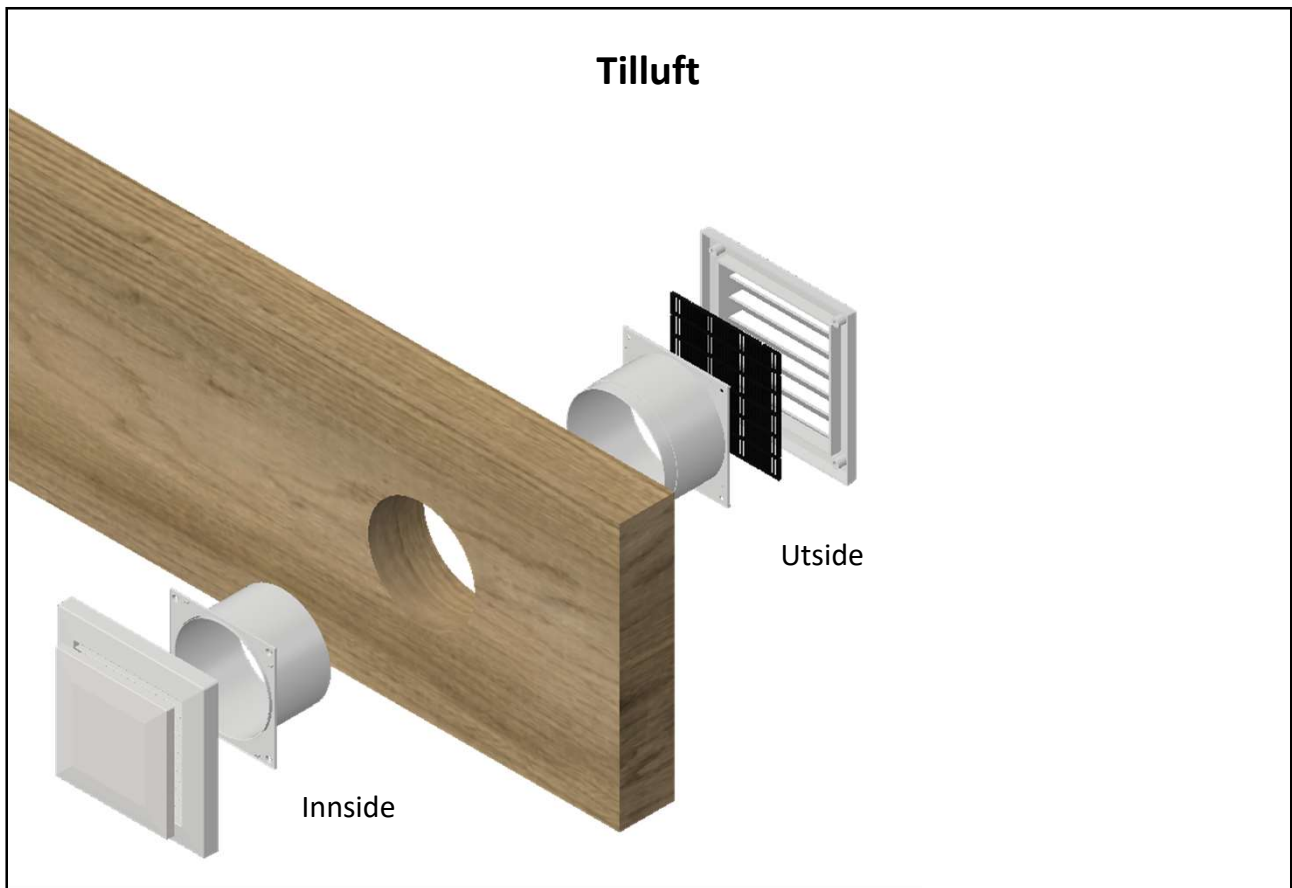


## 3. Montering innvendig del

Monter viften med krage på innsiden med 4 skruer (ikke inkludert) i henhold til viftens instruksjer.

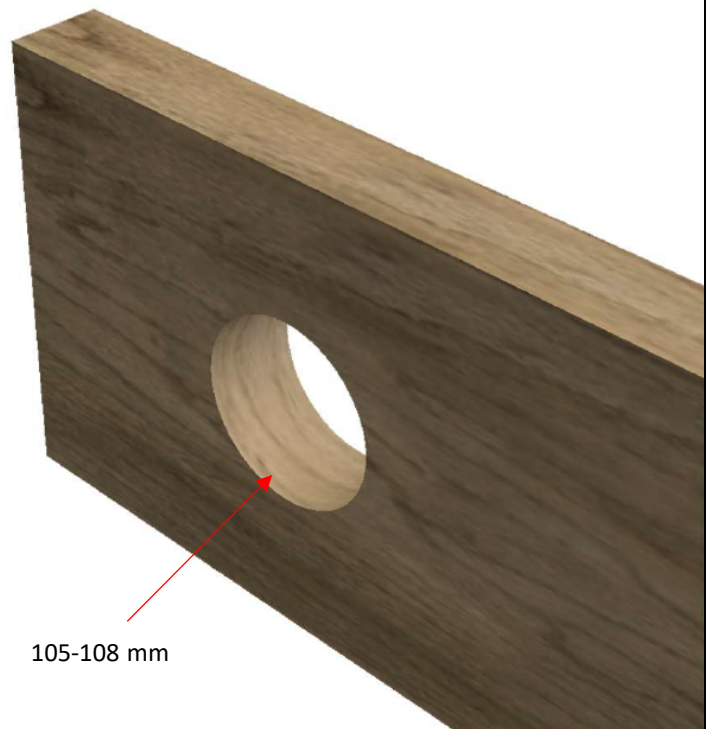
**OBS!** Elektrisk installasjon må foretas av en kvalifisert elektriker.





### 1. Hulltaking

Lag et 105–108 mm hull i motsatt side av en ikke-bærende bjelke ved hjelp av en hullsag. Vær nøye med å sentrere hullet i bjelken.



## 2. Montering utvendig del

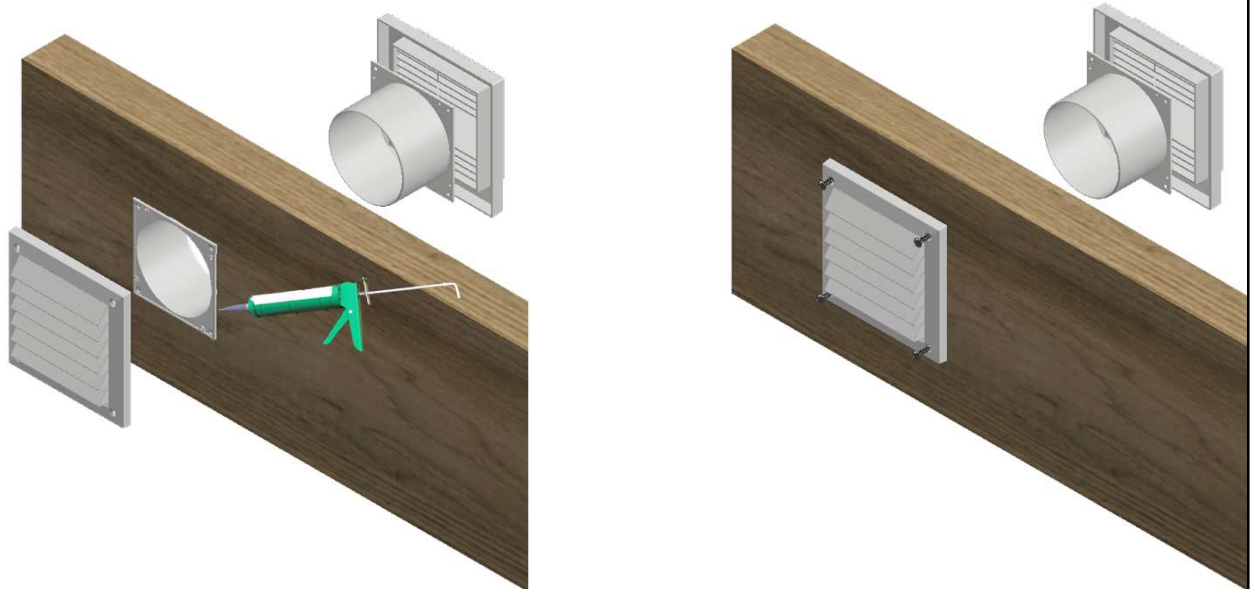
Monter insektsnetting i gitter og trykk fast utvendig krage på utvendig gitter.

Bruk fugemasse på baksiden av gitteret (se fugepistol).

Sett inn utvendig gitter med krage og skru fast gitteret med fire skruer (ikke inkludert).

Ved behov tettes det mot fasaden med tetningsmasse.

**OBS!** For bjelke eller panelvegg som er mindre enn 66 mm, må utvendig krage kappes.



## 3. Montering av innvendig del.

Monter kragen og skru den fast. Trykk fast innvendig del på kragen igjen.

Vil du sikre innvendig del, kan du skru denne inn i kragen ved først å dra av lokket og så skru fast innvendig del med to små skruer.

