

Lasikatto

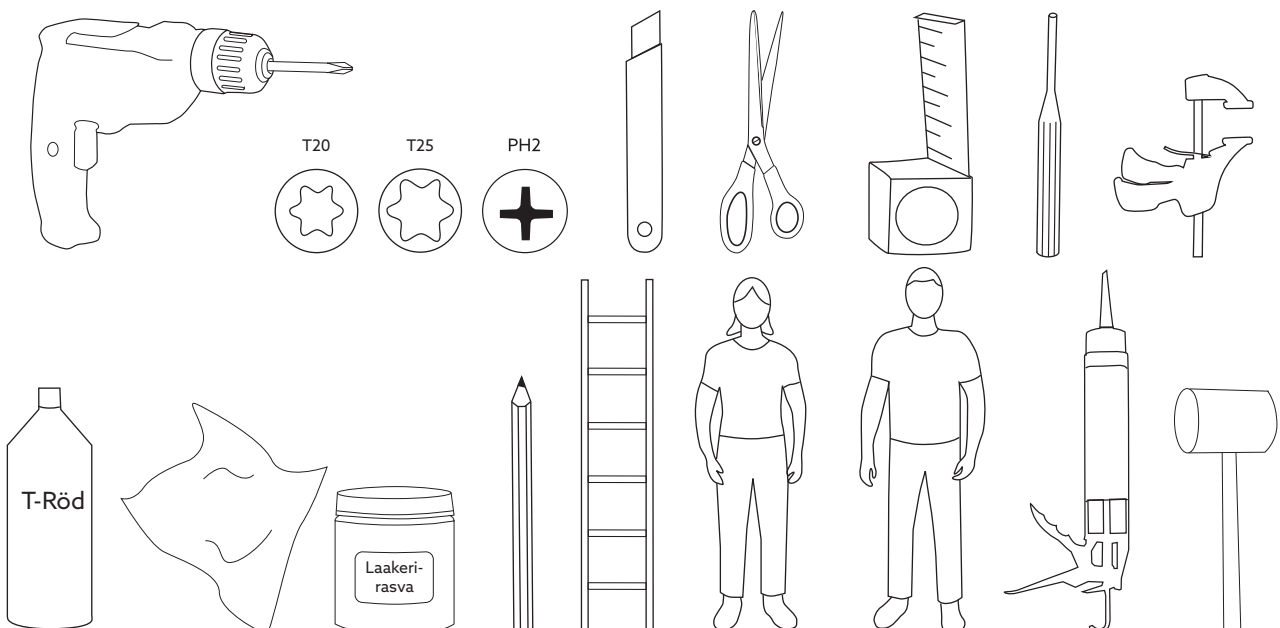
U-arvo 2,7 & 1,7

Sisällysluettelo

Ennen asentamista		3
Työkalut		3
Osat	4	
Asentaminen		5-14
Perus- ja väliprofiilit	5-7	
Välipuiteprofiilit		8, 11
Lasit		9
Butyyliteippi		11
Peitelista		11
Seinäliitos	12-14	
Hoito-ohjeet		15
Tärkeää	15	

Ennen asentamista

- Lue koko asennusohje ennen asennuksen aloittamista! Jos ohjeita ei noudateta, tuote ei välttämättä toimi optimaalisesti, eikä takuu ole voimassa.
- Willab Garden AB pidättää itsellään oikeuden muutoksiin materiaaleissa, rakenteessa ja designissa.
- Suosittelemme parhaan mahdollisen tiivyyden takaamiseksi käyttämään aina ammattilaista, joka huolehtii kiinnityksestä ja tiivistyksestä julkisivuun ja perustuksiin. Tuotteitamme on aina täydennettävä kunnollisella kiinnityksellä seinään ja perustuksiin. Julkisivua vasten tulevat liitosprofiilit eivät sisälly toimitukseen. Teetä työt ammattilaisella liitosten optimaalisen tiivyyden varmistamiseksi.
- Kiristä kaikki ruuvit varovasti.
- Käytä ulkokäyttöön soveltuvaa saumausainetta, joka sopii polykarbonaatille.
- Butyyliteippi on kiinnitettävä kuivalle alustalle. Butyyliteipin käyttölämpötila on +10 - +30°. Asennus alhaisemmassa lämpötilassa edellyttää lämpöpistoolia, jotta butyyli tarttuu. Huomaa, että tällöin asennus on huomattavasti vaikeampaa ja katon saaminen tiiviiksi on epävarmempaa.
- Oikeanlainen vastaanotto, käsittely ja säilytys ovat erittäin tärkeitä lasin oikean toiminnan ja pitkän käyttöiän varmistamiseksi.
- Lasikasetit sisältävää puulaatikkoa on käsiteltävä varoen ja se on säilytettävä kuivassa ja poissa suorasta auringonvalosta tai sateesta, koska ne voivat aiheuttaa lasin halkeilua ja samentumista.
- Lasikaseteissa on karkaistua lasia, joka ei kestä reunoihin osuvia iskuja. Siksi niitä ei saa koskaan "koputtaa" paikoilleen. Mahdolliset säädöt on tehtävä nostamalla lasikasettia. Lasikasetin yläpuoli on karkaistu (pyöristetty reuna) ja lasissa on leima.
- Noudatamme ruotsalaisia tasolasiohjeita.
- 26 mm:n eristyslasi, jossa on alimpana laminoitu float-lasi ja päällimmäisenä karkaistu turvalasi, U-arvo 2,7. Vaihtoehtona energialasi, jonka U-arvo on 1,7.
- Mahdolliset tarroista jääneet liimatahrat voi poistaa sprillä.

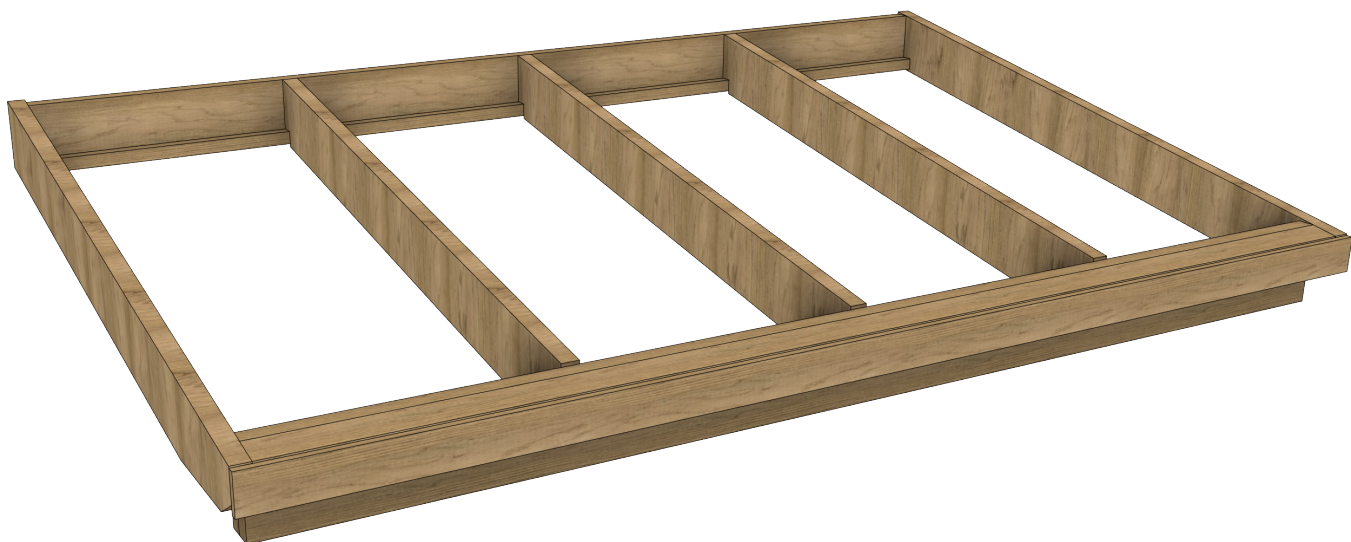


Osat

Osanro	Profiili	Tuotenro	Kuvaus	Osanro	Profiili	Tuotenro	Kuvaus
1		eri osanumeroita	Lasikasetit	17		ACVR2015	Peitelista katto-palkki lasikatto
2		PR212	Perusprofiili	18		ACVR2426	Päätylista
3		VR514	Erotin	19		ACMC025	Kattopalkin sokka
4		MC150	Liitosprofiili	20		ACMC026	Päätykattopalkin sokka
5		DK052N	Peitelista	21		ACMX09811	Butyyliteippi
6		UN1314	Alapelti	22		ACMC016	3 mm kumilista välipuiteprofiiliin
7		9170	Tukipuu 60 x 20 mm	23		ACMC117	Kumilista välipuiteprofiilin peitelistaan
8		UTL060	Kulmaprofiili 60 x 25	24		ACMC115	Kumilista väliprofiiliin
9		MC055	Yläprofiili	25		ACMC015	13 mm:n kumilista erotinta varten
10		VR2030	Alaprofiili	26		ACMC118	Kumilista liitosprofiilia varten
11		MC116	Profiilien välinen korotus	27		ACMC150	Kumilista liitosprofiilin ulkoreuna
12		PR060	Väliprofiili lasi	28		ACVR202	Kumilista seinäliitosprofiiliin
13		VR2426	Seinäliitosprofiili	29		9688U	Ruuvi 5,0 x 80
14		UTL022BRUT	Täyteprofiili 25x20 mm	30		30047	Ruuvi 4,8 x 25 väliprofiiliin + kattopalkin päätylista
15		UTL013E(R)	Kulmaprofiili 80x25	31		30067	Ruuvi 6,3 x 32 Yläprofiili
16		6662	Muovivälile	32		ACVR216	Ruuvi 4,8 x 18 Päätylista
				33		30068	Ruuvit 4,8 x 50 liitosprofiiliin
				34		30039	Ruuvit 4,2 x 50 perustusprofiiliin

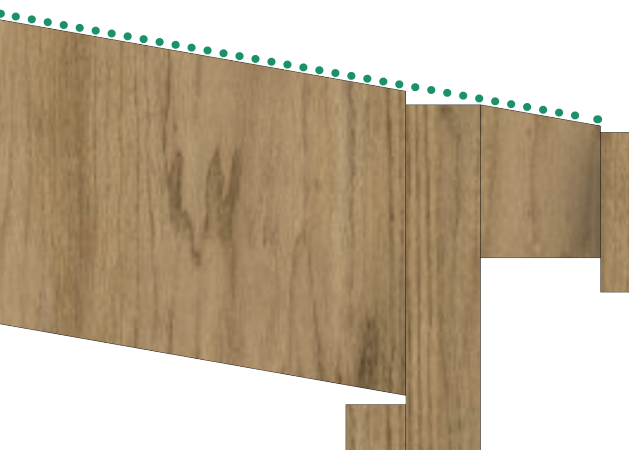
Rakenne

- Lasikatto on aina asennettava kattotuoleista koostuva rakenne.
- Suosittelemme aina, että kattopalkit tehdään liimapuusta. Suuret lämpötilaerot aiheuttavat että tavallinen puu vääntyy ja voi tekevät katosta huonon.
- Kattopalkit, joihin perusprofiilit asennetaan on oltava vähintään 56 mm leveä, jotta kiinnityksen on oltava oikea.
- Kattopalkkien välinen etäisyys (c/c) saa olla vähintään 600 mm ja enintään 1000 mm. Tämä mitta on tilauksen yhteydessä, katso tarkat mitat piirustuksesta.
- Pienin sallittu kattokaltevuus on 6° ja suurin 30°.



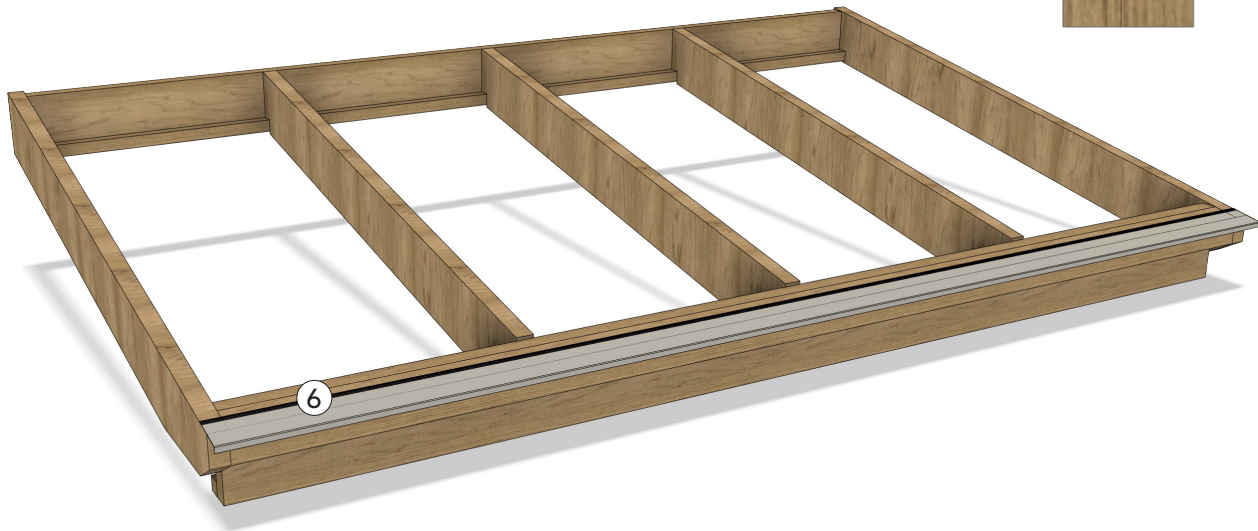
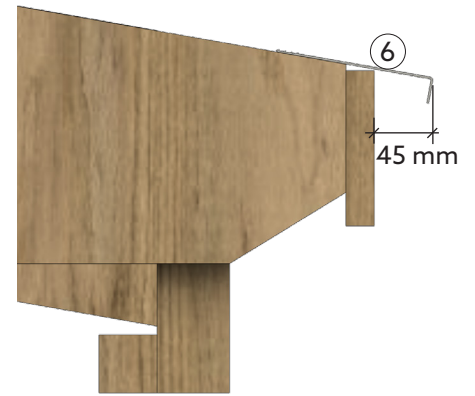
KATTOPALKKIEN ASENTAMISESTA

- Varmista, että kattopalkit asennetaan aina linjan räystäskouruprofiilin kanssa.
- Jos kattopalkki tai räystäsprofiili asennetaan väärin, perusprofiilit taipuvat ja katto voi vahingoittua.



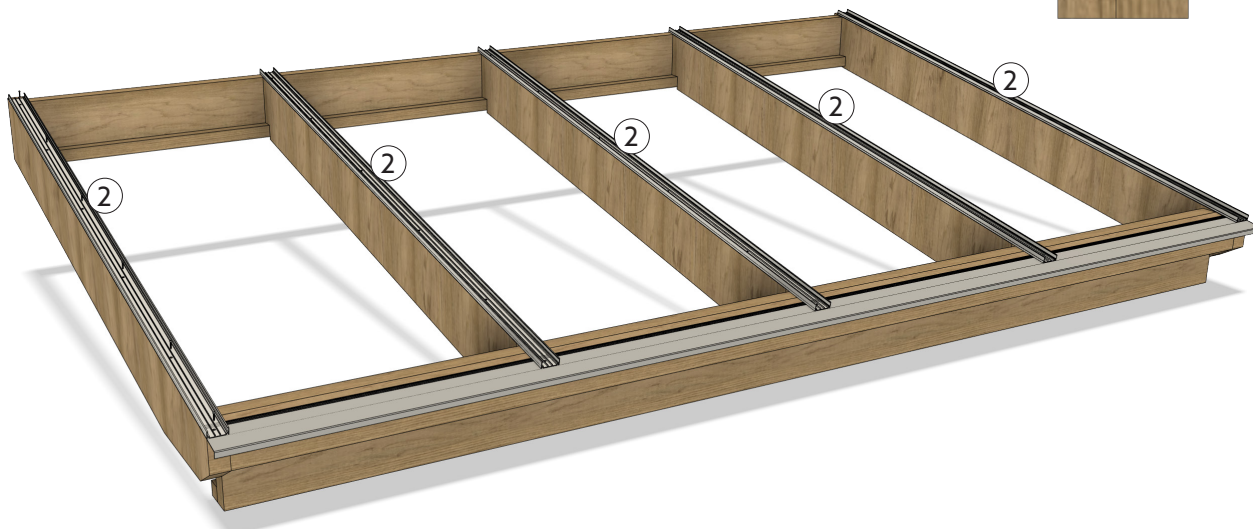
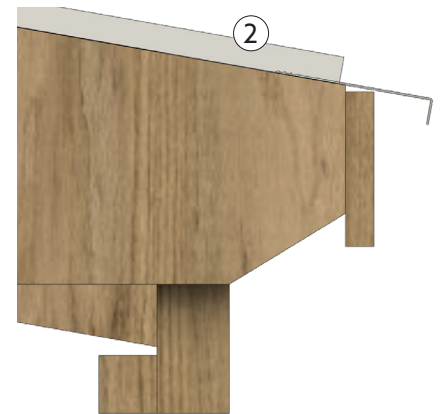
1. ALAPELLIN ASENTAMINEN

- Aseta alapelti (6) etureunaan koko kehyksen pituudelta.
- Liimataan 45 mm ulkoreunasta sisäänpäin.
- Kiinnitä puristimella loppuasennuksen ajaksi.



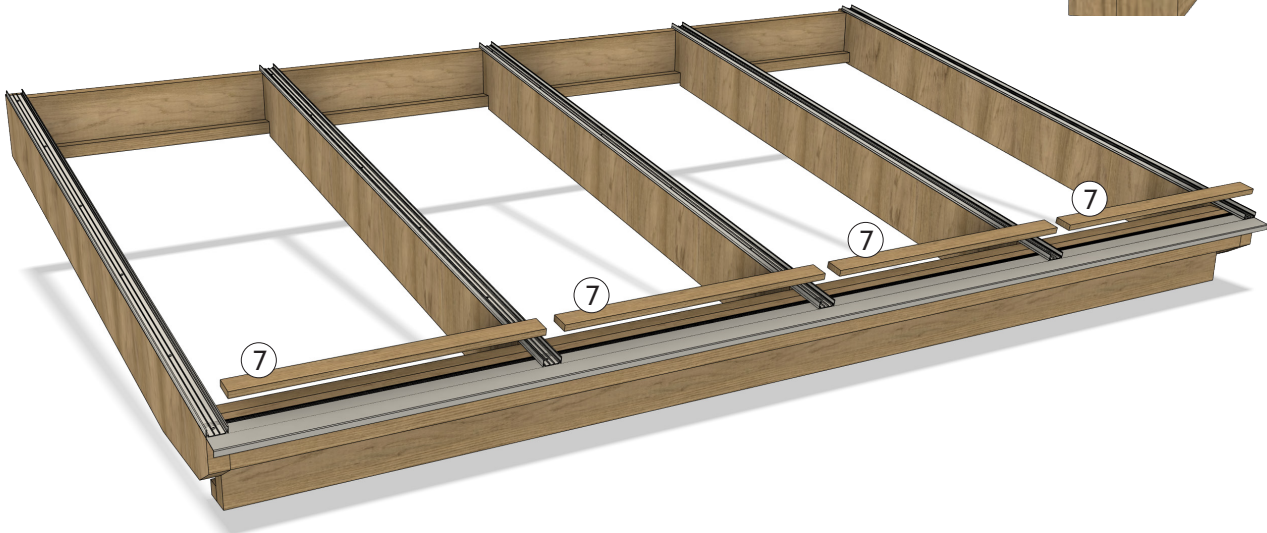
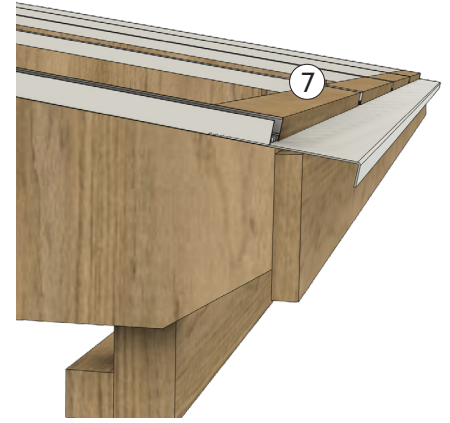
2. PERUSPROFIILIN ASENTAMINEN

- Aseta yksi perusprofiili (2) jokaisen kattopalkin päälle.
- Keskitä perusprofiili palkin keskelle.
- Ruuvaa profiilit kiinni kattopalkkeihin käyttäen esiporattuja reikiä. Käytä ruuveja 4,2 x 50 (34).



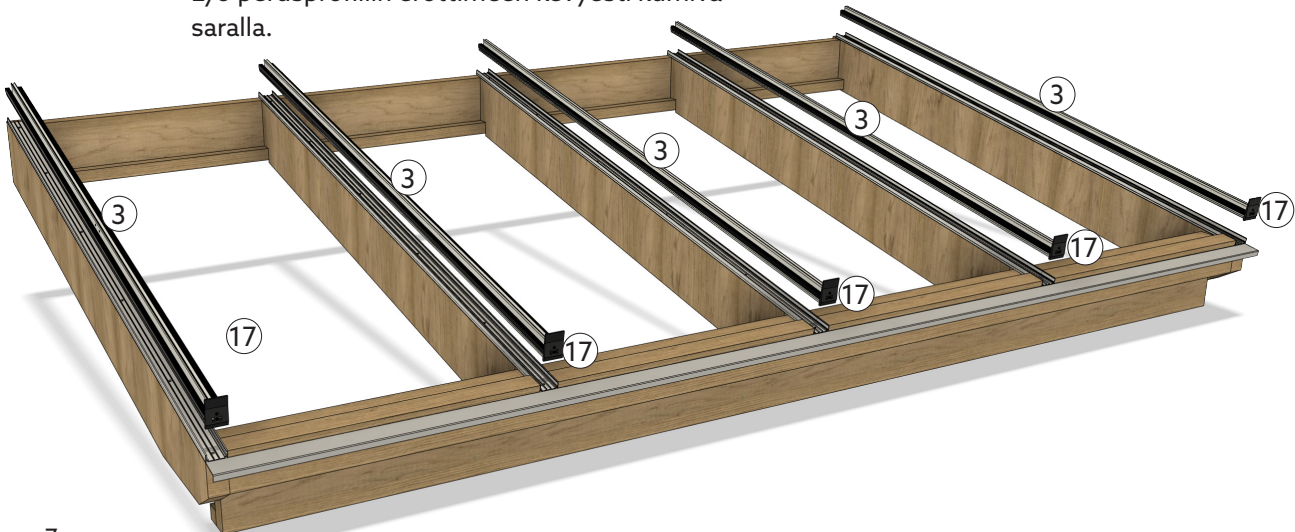
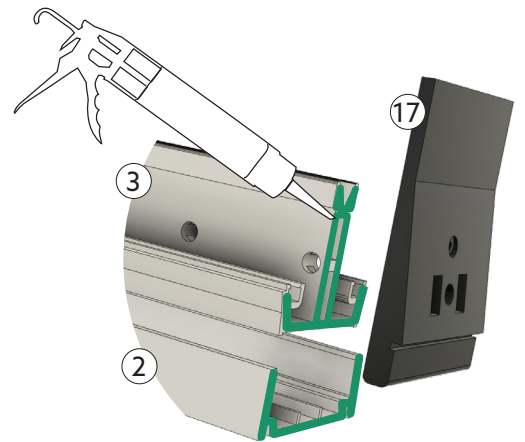
3. TUKIPUIDEN ASENNUS

- Katkaise tukipuut kuhunkin kattoruutuun sopiviksi, mittaa perusprofiilista perusprofiiliin saadaksesi oikeat mitat.
- Aseta tukipuu (7) kunkin kattoruudun etureunaan.
- Kohdista tukipuut perusprofiilien ulkoreunan kanssa.
- Kiinnitä esiporaamalla tukipuun ja alapellin (6) läpi 5,5 mm:n poralla ja ruuvaa 50 x 80 ruuvilla (29).



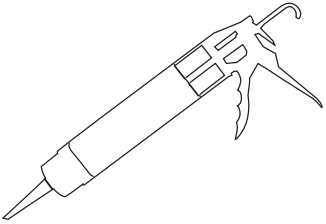
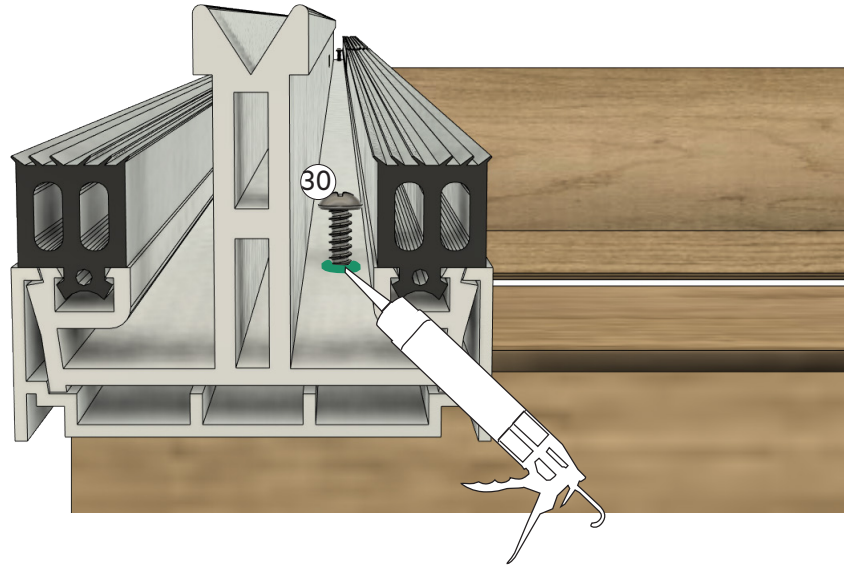
4. EROTTIMIEN ASENTAMINEN

- Levitä saumausainetta perusprofiiliin (2) ja eristeiden (3) päihin, jotta ne liitetään tiiviisti päällystystä vasten (17).
- Ruuvaa peitelistä (17) kiinni erottimien alareunaan ruuveilla 4,8 x 25 (30).
- Aseta erotin (3) kuhunkin perusprofiilin siten, että pää, jossa on reiät sokkia varten, asetetaan etureunaan.
- Jos kyseessä on harjakatto, kiinnitä erottimien tapit julkisivuun ennen kuin ne kiinnitetään perusprofiileihin. Katso vaihe 7.
- Lyö perusprofiiliin erottimeen kevyesti kumivarsalla.



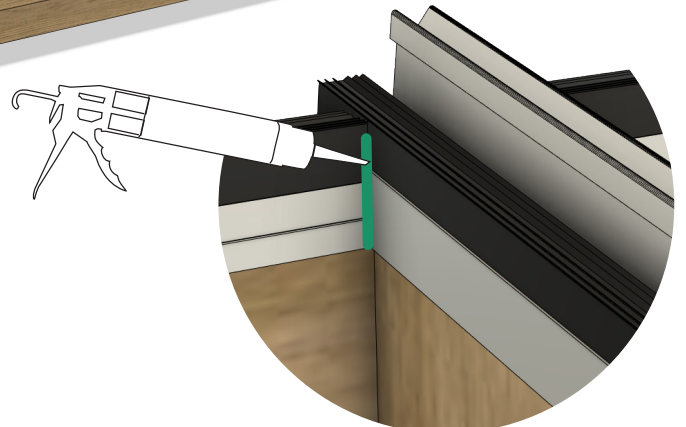
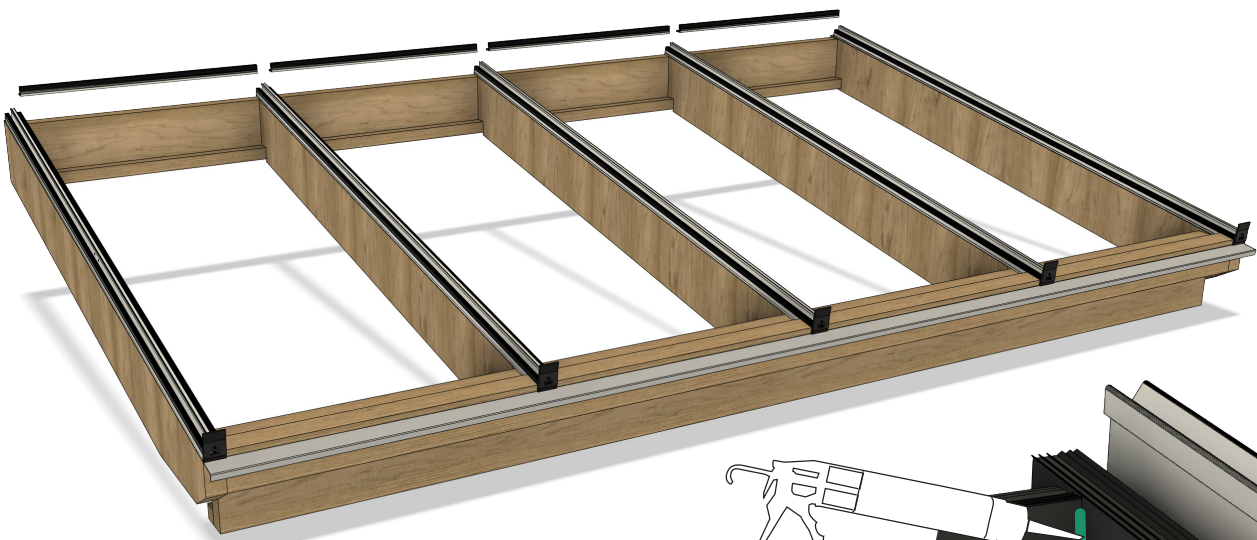
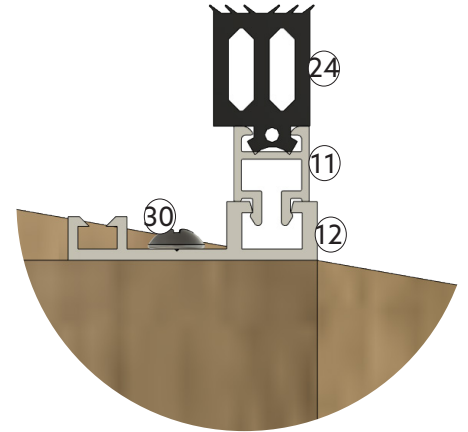
5. EROTTIMIEN ASENTAMINEN

- Varmista, että erotin on perusprofiilin alareunan tasossa.
- Kiinnitä erottimet perusprofiileihin ruuveilla 4,8 x 25 (30).
- Levitä runsaasti tiivistysainetta ruuvien päihin ja niiden ympärille.



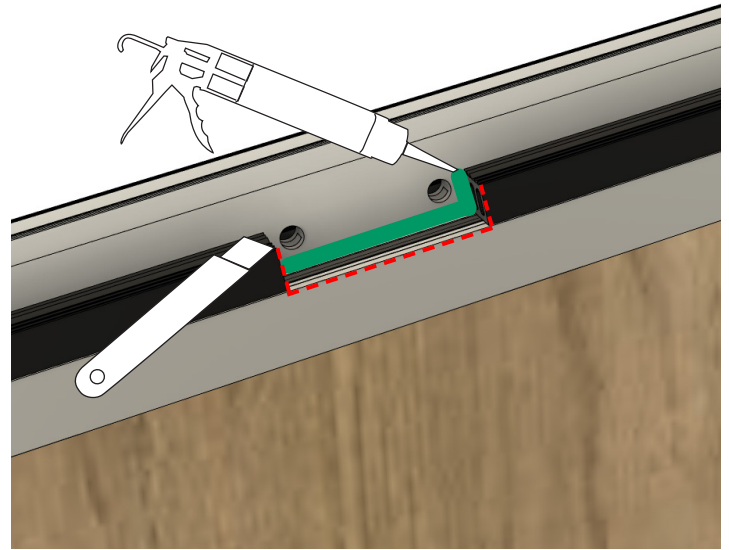
6. VÄLIPROFIILIN ASENTAMINEN

- Napsauta korotusprofiili (11) väliprofiilin (12) suurimpaan uraan.
- Leikkaa kumilista (24) samaan pituuteen profiilin kanssa. Älä venytä kumilistoja, sillä silloin ne vetäytyvät kokoon ja jäävät liian lyhyiksi.
- Aseta kuhunkin kattoruutuun, samaan linjaan takimmaisena tukiparrun sisäpuolen kanssa siten, että korotusprofiili on sisäänpäin.
- Kiinnitä ruuveilla 4,8 x 25 (30).
- Saumaa kaikki kulmat.

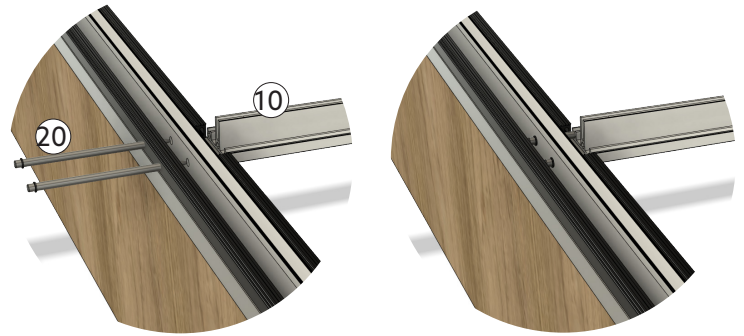


7. ALAPROFIILIN ASENNUS - VÄLIPUIITEPROFIILI

- Irrota erottimen kumilistaa (älä leikkaa) kohdasta, johon alaprofiilit (10) asennetaan erottimeen esiporattujen reikien avulla.
- Levitä runsaasti saumausainetta ennen alaprofiilien asentamista.
- Asenna sokat ja alaprofiilit alla olevien ohjeiden mukaisesti.
- **Päätypalkki julkisivua vasten**
Liu'uta sokat (20) erottimen läpi ennen kuin erotin asennetaan alaprofiiliin.
- **Päätypalkit**
Asenna alaprofiili, liu'uta sokat (20) ulkopuolelta käsin erottimen läpi välipuitteen alaprofiiliin.
- **Keskikattopalkit**
Liu'uta sokat (19) alaprofiiliin.
Asenna alaprofiili ja liu'uta sitten sokka kattopalkin toiselle puolelle asennetun välipuitteen erottimen läpi.

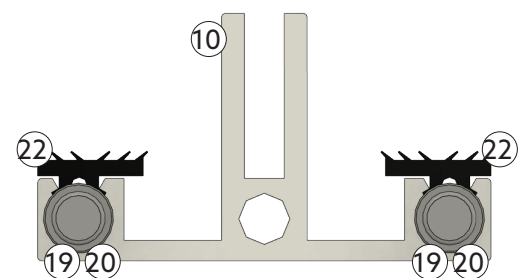
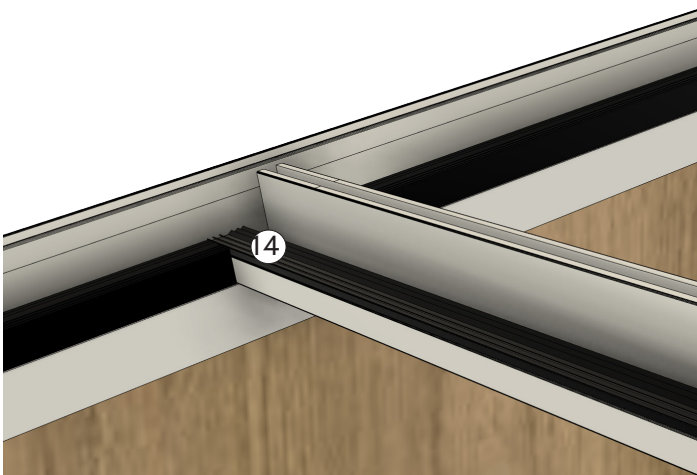
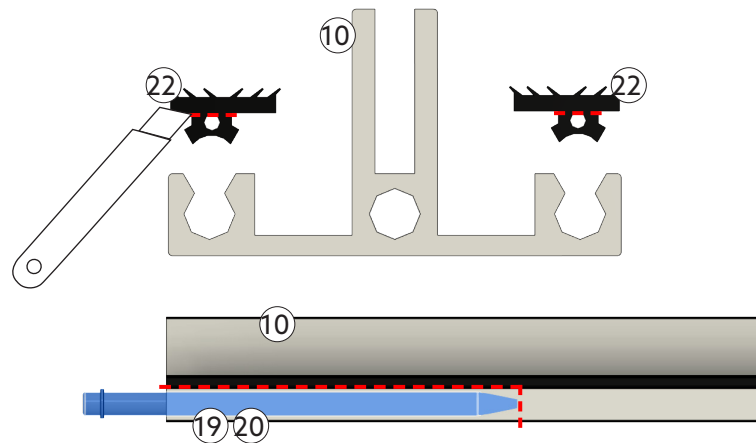


PÄÄTYPALKKI



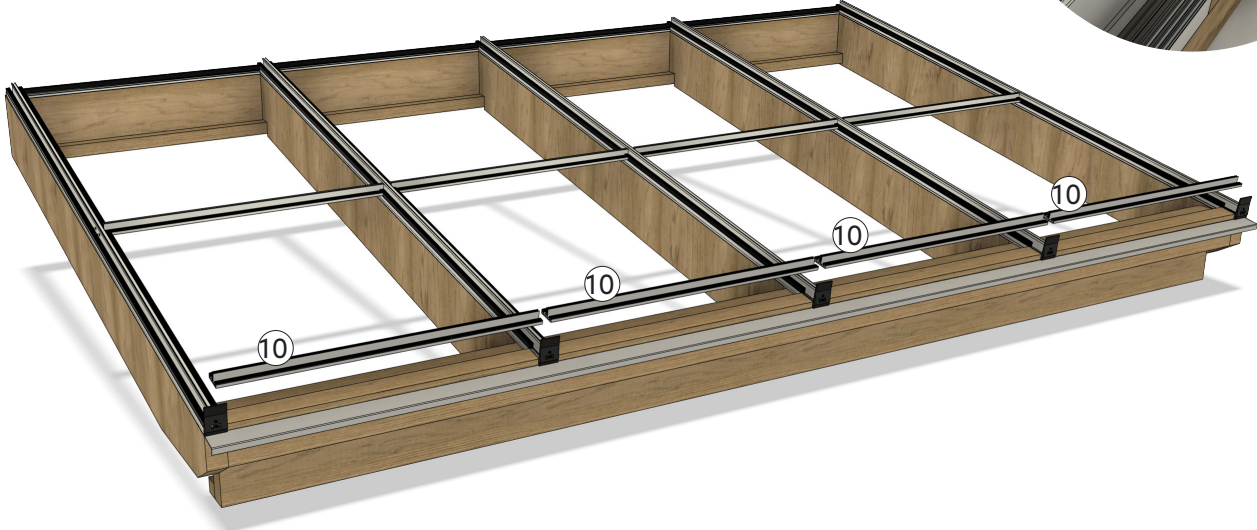
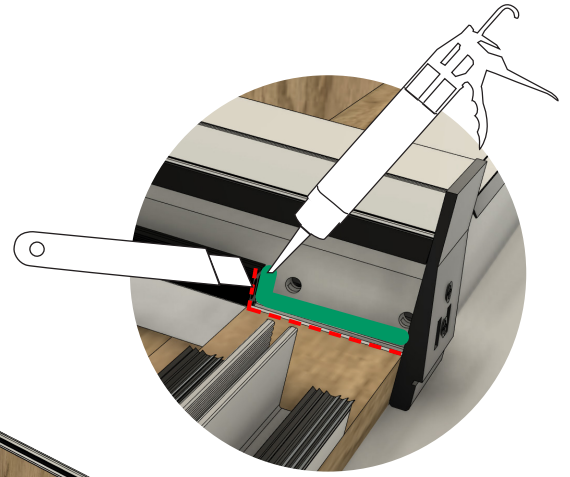
8. KUMILISTAN ASENNUS

- Irrota kumilistan (22) alapuoli vain siitä kohdasta, jossa sokat ovat alaprofiilissa.
- Asenna kumilistat kaikkiin alaprofiileihin.
- Tarkista, että korkeus on oikea erottimien kumilistoihin nähden.
- Älä venytä kumilistoja, sillä silloin ne kutistuvat ja jäävät liian lyhyiksi.



9. ALAPROFIILIN ASENNUS - ETUREUNA

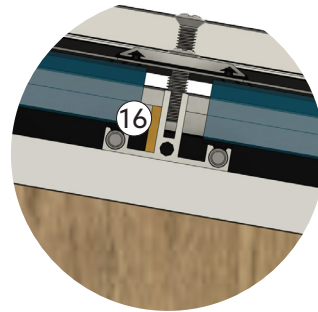
- Alaprofiili (10) on asennettu samaan linjaan perusprofiiliin (2) ulkoreunan kanssa.
- Irrota erottimen (3) kumilista (25) siitä kohdasta, johon alaprofiili on tarkoitus asentaa.
- Asenna alaprofiilit kuhunkin kattoruutuun ja kiinnitä ne sokilla vaiheen 7 mukaisesti.
- Asenna kumilista kuten vaiheessa 8.



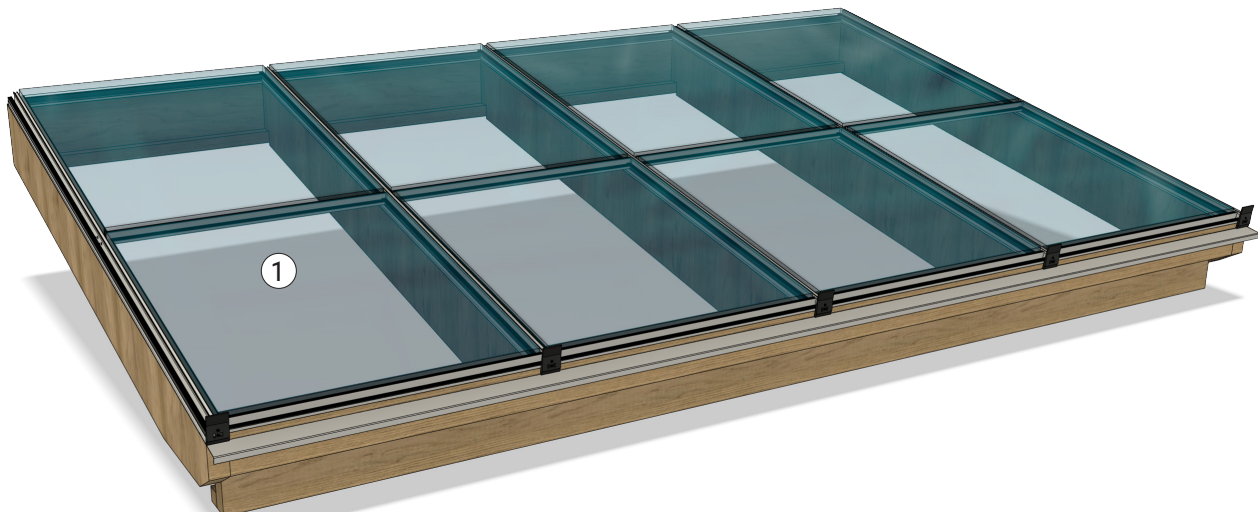
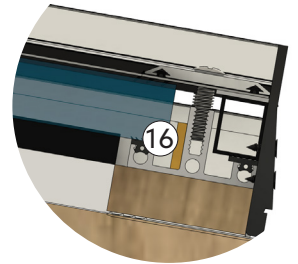
10. LASIKASSETTIEN ASENTAMINEN

- Käsittele lasia varoen.
- Tarkista, että lasikasetit (1) eivät ole vahingoittuneet. Erityisesti reunat ovat alttiita vaurioille.
- Lasi asennetaan siten, että karkaistu puoli on ulospäin, jolloin WG-leima on luettavissa ulkopuolelta.
- Keskitä lasikasetit kuhunkin kattoruutuun.
- Sääda nostamalla lasikasetti oikein. Karkaistu lasi on herkkä iskuille, eikä sitä saa koskaan "koputtaa" paikalleen.
- Lisää kaksi muovivälikettä (16) kuhunkin kattoruutuun alaprofiiliin ja lasin väliin, sekä välipuitteen kohdalle että etureunaan.

VÄLIPUITEPROFIILIT



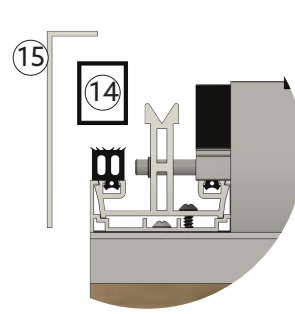
ETUREUNA



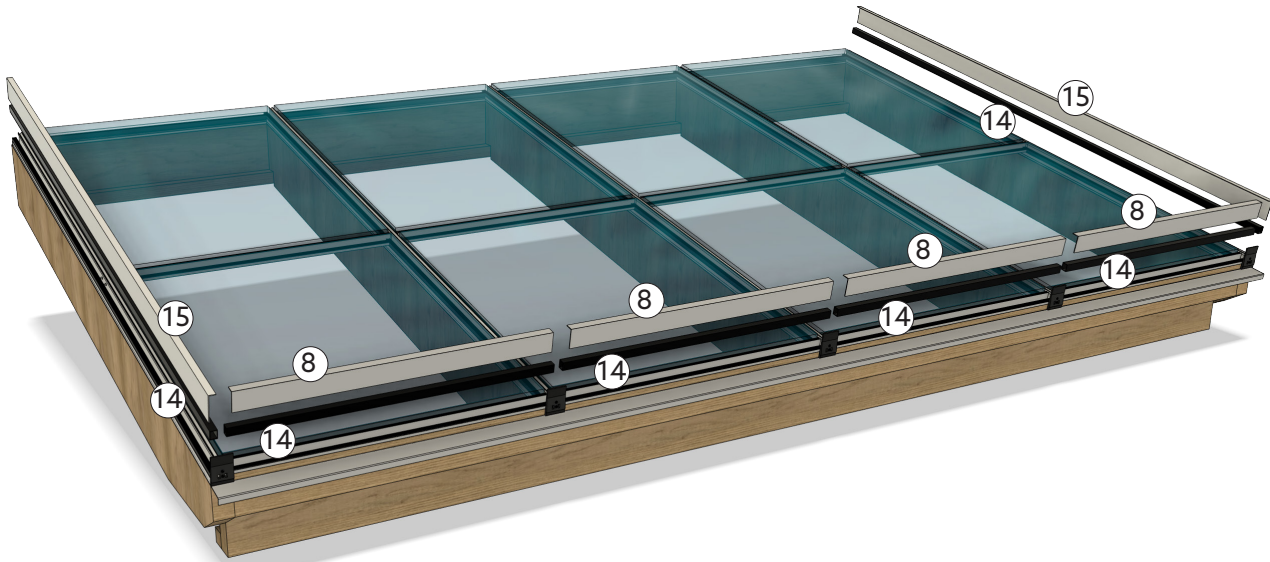
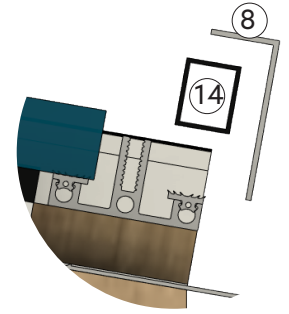
11. TÄYTEPROFIILIN JA KULMAPROFIILIEN ASENTAMINEN

- Aseta täyteprofiili (14) uloimmaksi päätypalkin erottimien päälle ja alaprofiili etureunaan.
- Aseta sitten kulmaprofiilit (15) ja (8) täyteprofiilin ulkopuolelle.
- Levitä saumausainetta kulmaprofiilin (8) ja räystäslistan (6) välille koko etureunaan.

PÄÄTYPALKKI



ETUREUNA

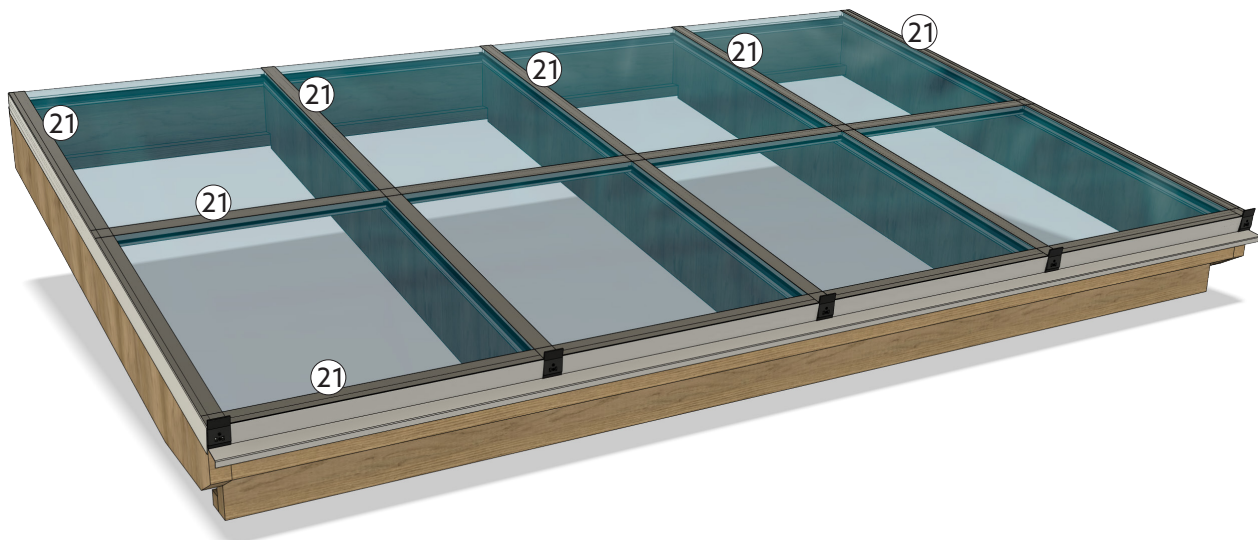


12. BUTYYLITEIPIN ASENNUS

- Varmista oikeat olosuhteet butyyliteipin (21) kiinnittämistä varten.
- Kiinnitä butyyliteippi ensin kattopalkkien suuntaisesti.
- Asenna sitten butyyliteippi kaikkien välipuiteprofiilien päälle leikkaamatta butyyliä.
- Asenna viimeinen butyyliteippi etureunaan leikkaamatta butyyliä.

BUTYYLITEIPPI

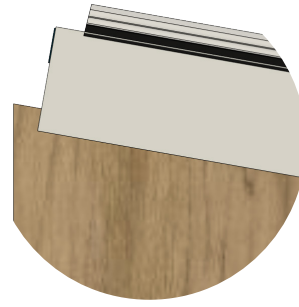
- Levitä kuivalle pinnalle.
- Asennetaan, kun lämpötila on + 10° - +30°.
- Alle +10°:n lämpötiloissa asennukseen tarvitaan lämpöpistoolia, jotta butyyli tarttuu. Tällöin asennus on huomattavasti vaikeampaa ja lopputulos on epävarmempi.



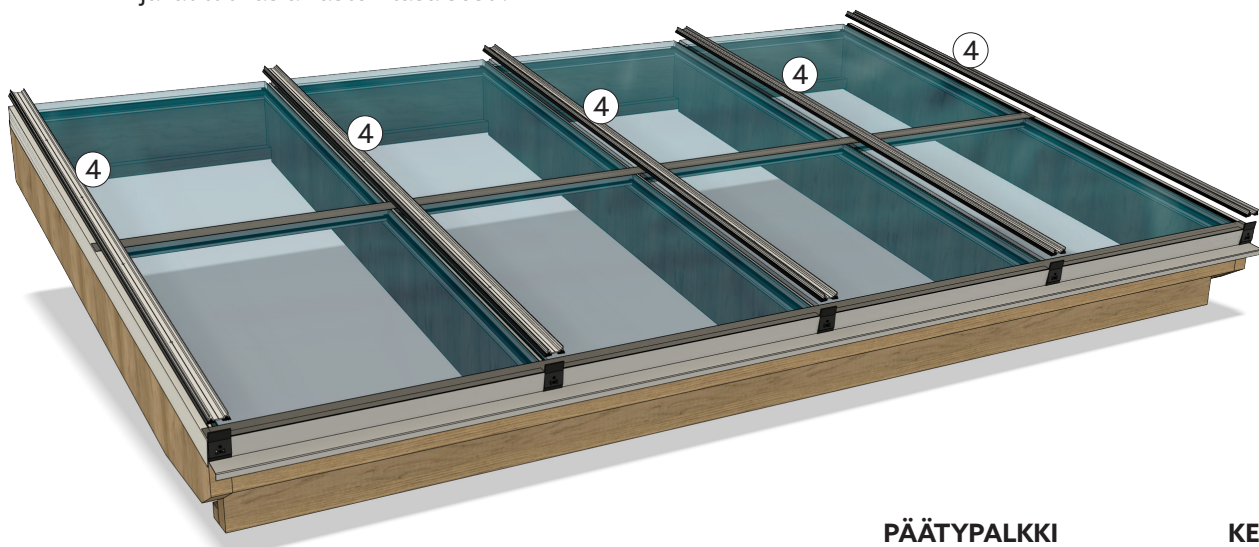
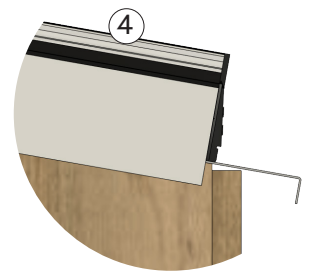
13. LIITOSPROFIILIEN ASENTAMINEN

- Asenna liitosprofiilit (4) samaan linjaan erottimen etureunan kanssa, liitosprofiili jää tällöin hieman lyhyeksi takareunasta.
- Päätyjen liitosprofiilit asennetaan pienemmän kumilistan kanssa ulkopuolelle.
- Ruuvaa liitosprofiilit esiporattujen reikien läpi ruuveilla (33) 4,8x50. Voitele ruuvit rasvalla, jotta butyyliteippi ei repeydy rikki.
- Ruuvi tulee kiristää niin tiukkaan, että kumilista painaa lasia vasten. Jos se kiristetään liian tiukkaan, lasin vääntymisen ja halkeamisen riski kasvaa.
- Kiristä kaikki ruuvit yhtä tiukkaan, jotta paine jakautuu lasia vasten tasaisesti.

TAKAREUNA



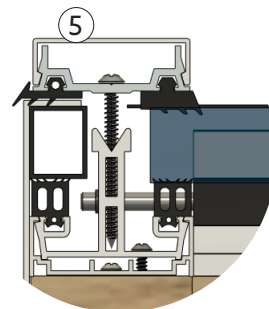
ETUREUNA



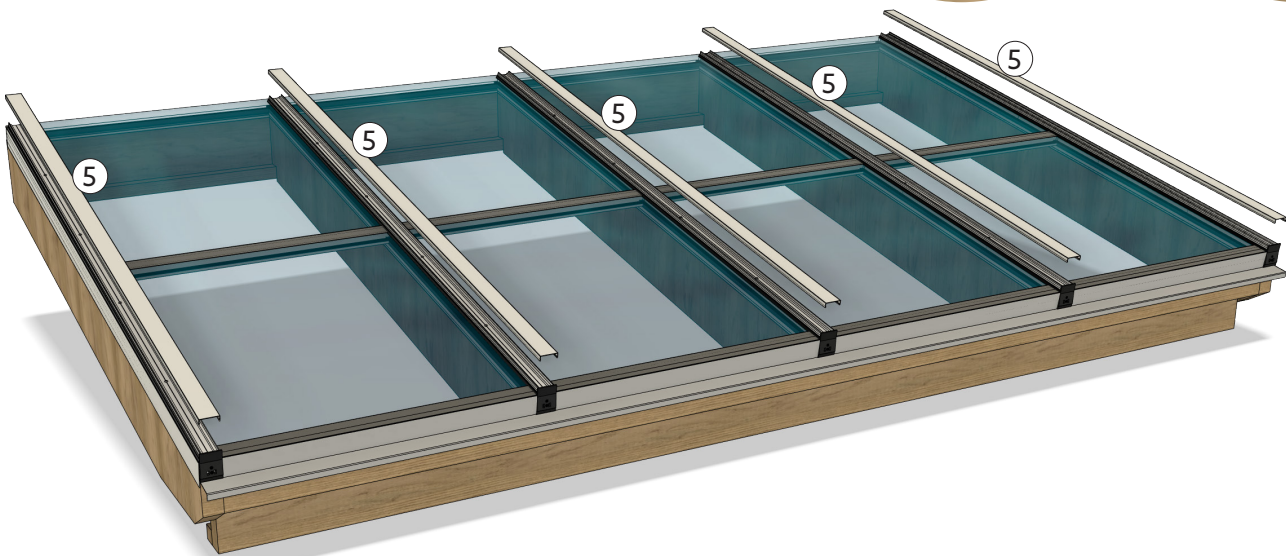
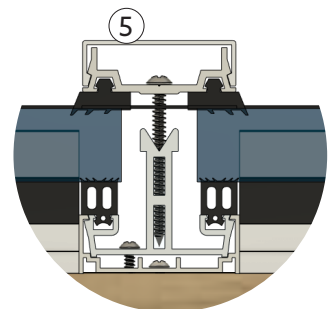
14. PEITELISTOJEN ASENNUS

- Paina peitelista (5) kuhunkin liitosprofiiliin.
- Lyö tarvittaessa kevyesti kumivasaralla. Aseta sitten puupala väliin, jotta peitelista ei vahingoitu.

PÄÄTYPALKKI

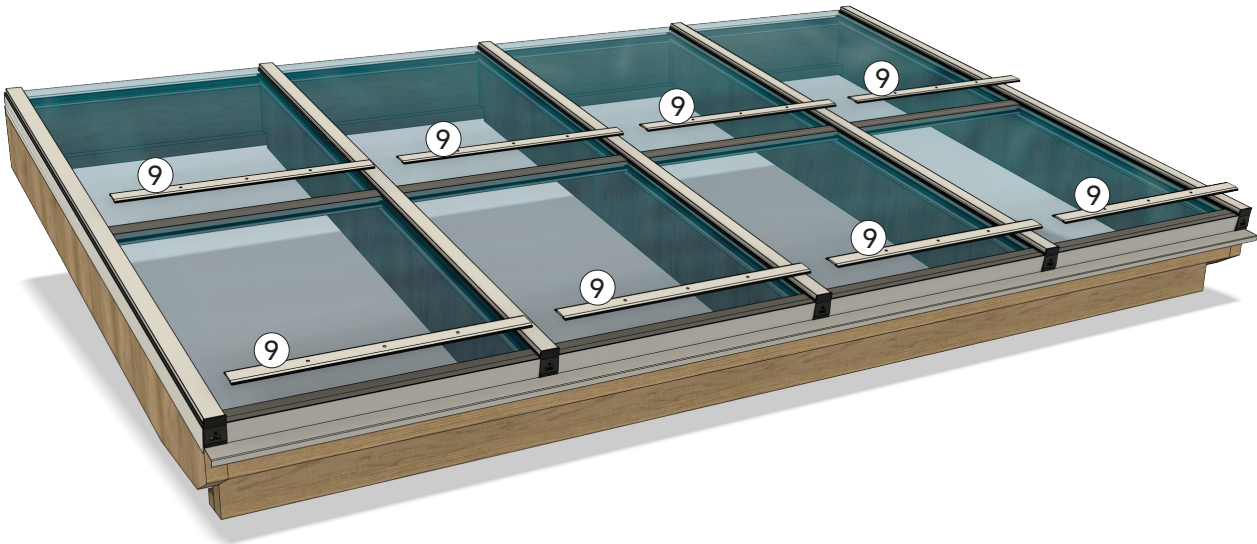
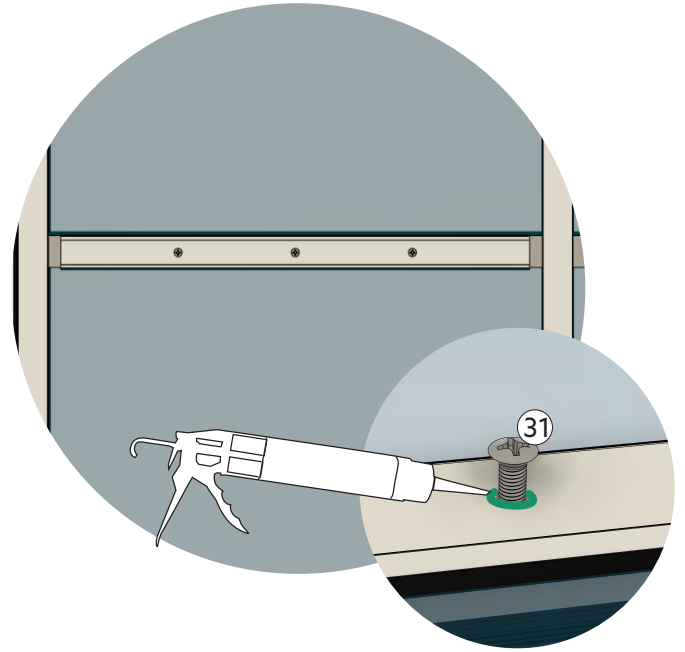


KESKIPALKKI



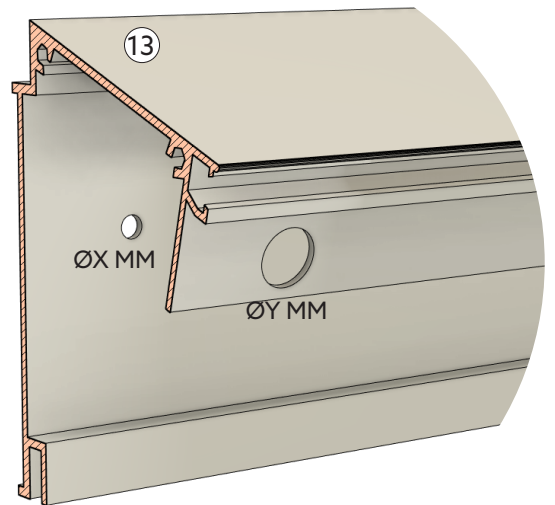
15. YLÄPROFIILIN ASENNUS

- Kumilistan (23) on oltava saman pituinen kuin yläprofiili (9).
- Asenna yläprofiilit, joissa on kumikaistale butyyli-teipin päällä, kaikkiin alaprofiileihin, sekä välipuitteisiin että etureunaan.
- Varmista, että ylä- ja alaprofiilien reiät ovat oikein toistensa päällä, jotta ruuvit (31) 6.3x 32 voidaan ruuvata suoraan.
- Voitele ruuvi rasvalla, jotta butyyliteippi ei repeydy rikki.
- Yläprofiilit on tärkeää keskittää kattoruutuun, jotta vesi voi valua pois sivuista.
- Levitä runsaasti saumausainetta ruuvien kannan alle ennen ruuvien ruuvaamista kireälle, jotta reikä tiivistyy kunnolla.



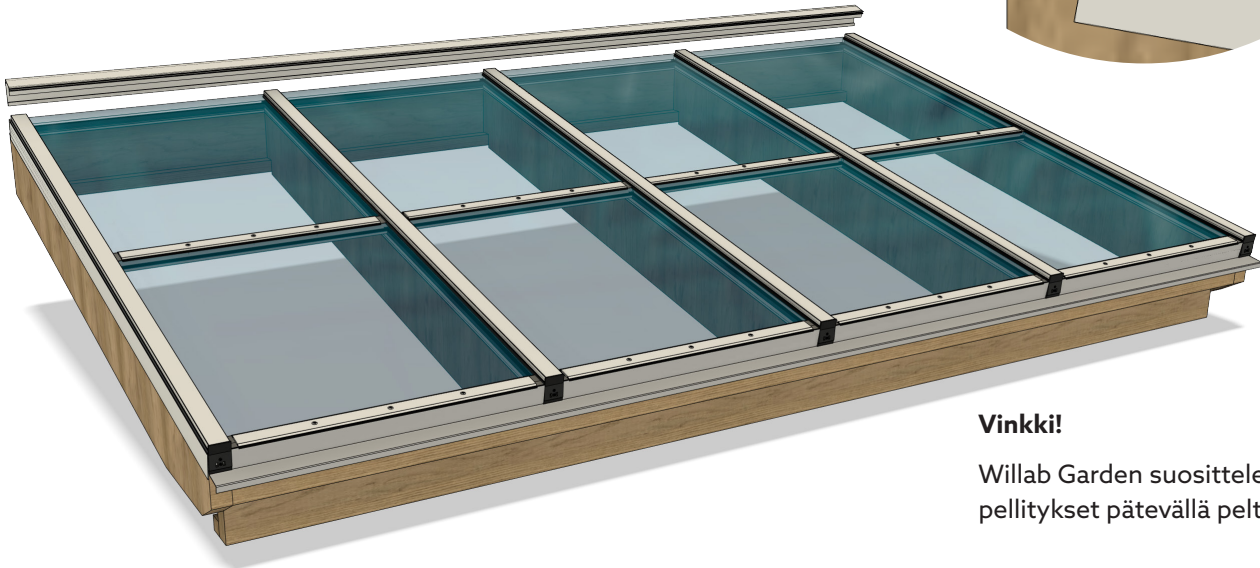
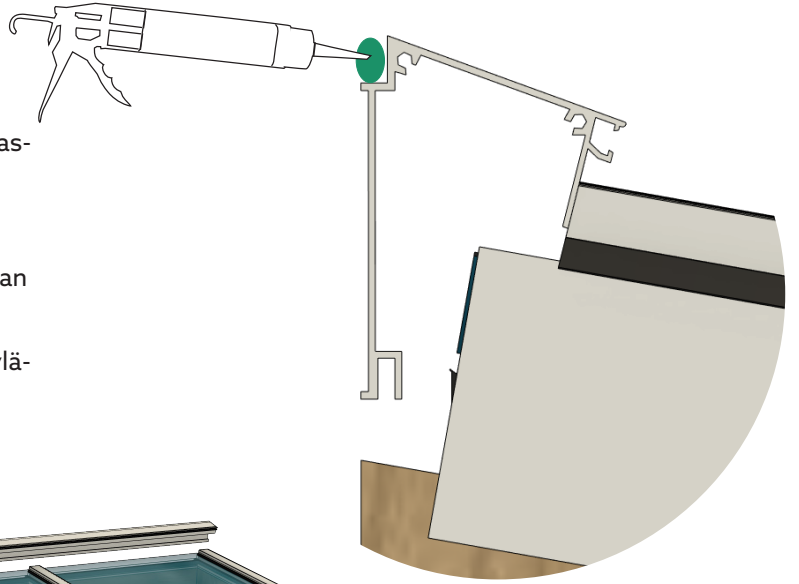
16. SEINÄLIITOSPROFIILIN ASENTAMINEN

- Irrota kumilista (28) seinäliitosprofiilista (13).
- Esiporaa profiili ØX mm sisimmäksi ja ØY mm uloimmaksi, reikien koko määräytyy ruuvien koon ja ruuvinkannan koon mukaan.
- Esiporaa noin 100 mm:n etäisyydelle kummas-takin reunasta, enintään 800 mm:n välein.
 ØX MM = Reikä ruuvien kierteen kokoa varten.
 ØY MM = Reikä ruuvinkannan upottamista varten.
- Asenna pieni pala kumilistaa takaisin paikalleen ja aseta profiili julkisivua vasten määrittäaksesi etäisyyden lasiin.



17. SEINÄLIITOSPROFIILIN ASENTAMINEN

- Varmista, että seinäliitosprofiili (5) on samassa tasossa peitelistan ulkoreunan kanssa.
- Irrota kumilistan pala (28) uudelleen.
- Kiinnitä seinäliitosprofiili julkisivuun alustaan sopivilla ruuveilla.
- Levitä saumausainetta seinäliitosprofiilin yläreunaan tiivistääksesi liitoksen julkisivuun.

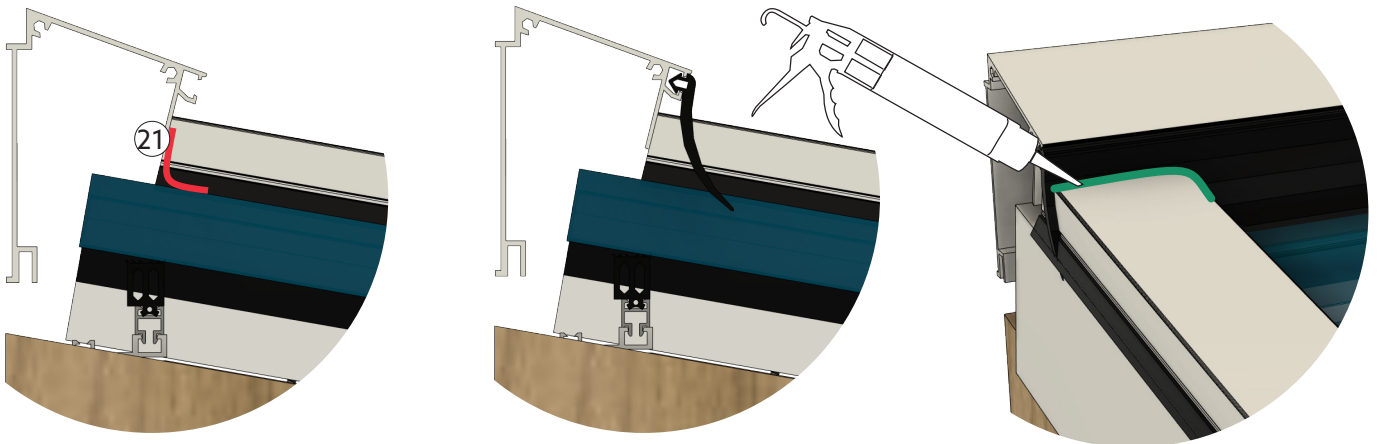


Vinkki!

Willab Garden suosittelee teettämään pellitykset pätevällä peltiseppällä.

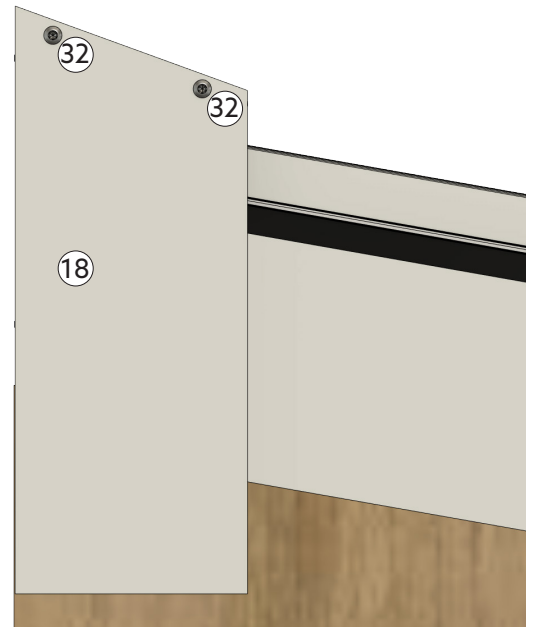
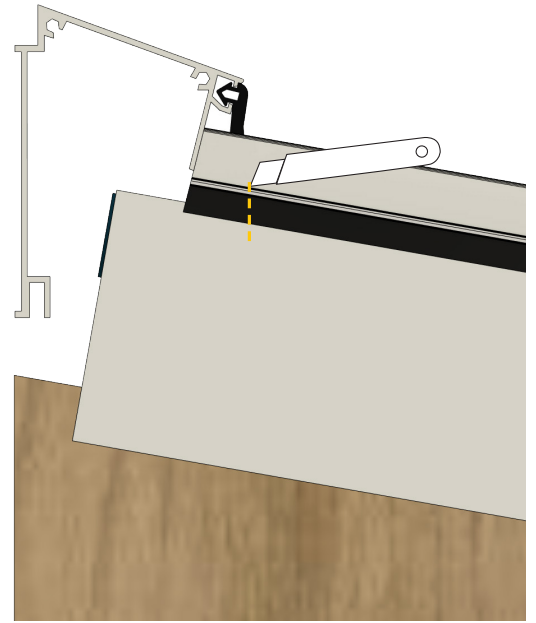
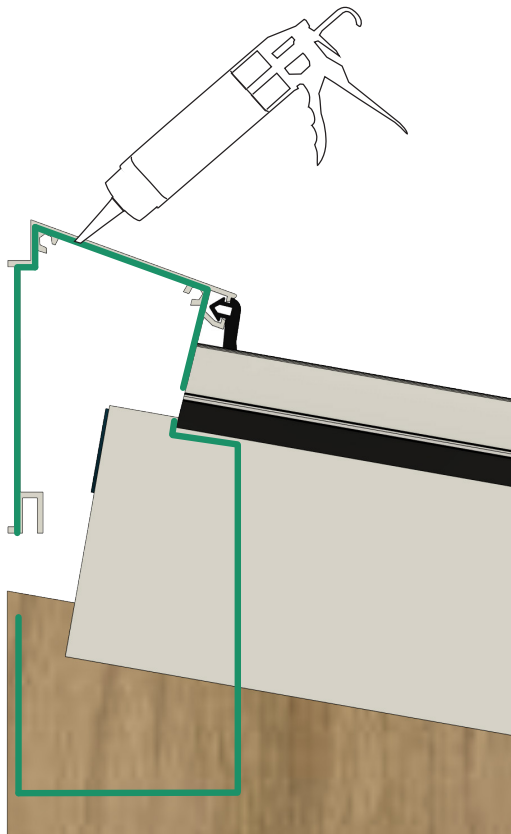
18. BUTYYLITEIPIN ASENNUS

- Asenna butyyli (21) seinäliitosprofiilin ja lasin väliin.
- Kiinnitä kumilista (28) takaisin ja leikkaa kaikkien peitelistöjen ympäriltä.
- Levitä sitten saumausainetta kaikkien peitelistöjen ympärille, mistä lista on leikattu pois.



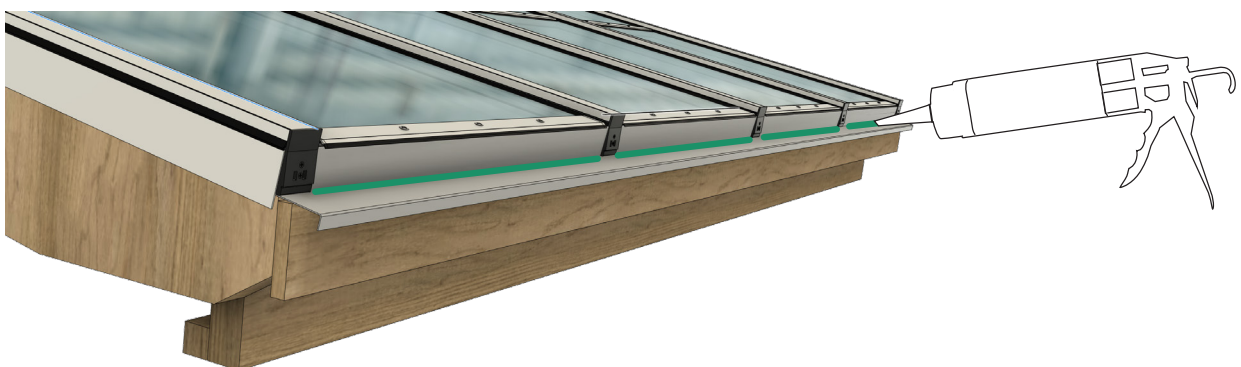
19. PÄÄTYLISTAN ASENTAMINEN

- Mittaa ja merkitse lyijykynällä kevyesti päätylistan (18) sijainti.
- Leikkaa se pois eristeen kumilistasta, joka ulottuu päätykattopalkin ulkopuolelle.
- Levitä saumausainetta kohtaan, johon päätylista asennetaan.
- Aseta päätylista paikalleen ja ruuvaa se kiinni mukana toimitetuilla ruuveilla (32).



20. KULMAPROFIILIN TUOTATUS

- Levitä saumausainetta kulmaprofiilin (8) ja räystäslistan (6) välille koko etureunaan.
- Käytä saumausainetta, jonka väri on sama kuin profiilien, koska se näkyy.



Hoito-ohjeet

Katon käyttöiän pidentämiseksi suositellaan säännöllistä ja asianmukaista puhdistusta sopivilla pesuaineilla.

- Lasikasetit puhdistetaan kuten tavallinen lasi.
- Käytä tavallista ikkunanpuhdistusainetta, runsaasti vettä ja pehmeää, nukkaamatonta liinaa tai kumista ikkunalastaa.
- Älä käytä raappaa, metalliesineitä tai teräsvillaa vaikeasti poistettavien tahrojen poistamiseen.

- Sprii tai asetoni irrottaa tietyt tahrat. Muut tahrat voi poistaa hellävaraisella puhdistusaineella. Pese puhdistusaine pois spriillä. Pese lasi sitten tavalliseen tapaan.

Alumiiniprofiilit

- Profiilien puhdistamiseen riittää mieto saippua, käsiastianpesuaine tai pelkkä vesi.

Tärkeää

Poista jää ja lumi

Poista jää ja lumi lasiterassin katolta ja pidä kourut, syöksyputket ja profiilit vapaina jäästä ja lumesta. Jäätyminen voi aiheuttaa sen, että laajeneva jää nostaa osia kattopinnoitteesta, mikä aiheuttaa vuotoja sekä kourujen ja syöksyputkien pakkashalkeilun riskin. Poista lumi heti lumisateen lakattua lapiolla tai lumilastalla. Silloin lumen poistaminen on helpointa ja vähiten työlästä.

Toimenpide: Voit asentaa termostaatilla varustetun lämpökaapelin räystäskouruun ja syöksytorviin estääksesi jään muodostumisen ja vesivuotovaaran. Lisätietoa lämpökaapelista voit lukea osoitteesta willabgarden.se.

Tiivistys rakenteita vastaan

TÄRKEÄÄ! Asiakas vastaa kiinnityksestä ja liittämisestä julkisivuun. Pelti ja tiivistystarvikkeet eivät sisälly toimitukseen.

Vältä kondensoitumisen

Lasien pinnalle voi tiivistyä kosteutta riippumatta siitä, oletko valinnut tavallisen lasin, energialasin vai eristyslasin. Kondensoituminen johtuu siitä, että kylmät pinnat ja kylmä ilma "sitovat" kosteutta huonomin kuin lämpimät pinnat ja lämmin ilma. Joissakin tapauksissa kondensatio voi olla kertaluonteinen ilmiö, toisissa tapauksissa se voi johtua pitkäaikaisemmista kosteusongelmista. Olemme listanneet yleisimmät ongelmat ja toimenpide-ehdotukset.

Ilmanvaihtopuhallin

Hyvä ilmanvaihto lasiterassilla minimoi merkittävästi kondenssiveden muodostumisen riskiä ja takaa miellyttävämmän ilmaston lasiterassillasi.

Osta jokin täydellisistä ilmanvaihtopaketeistamme, niin asennus käy helposti. Valitse Pax Levante- tai Fresh Intellivent Celsius -puhallin.

Talosta peräisin oleva kosteus

Kun terassin ovi avataan, lasiterassille virtaa lämmintä, kosteaa ilmaa. Jos ulkoilma on kylmempää, kosteus tiivistyy kylmimmille pinnoille.

Toimenpide: Tuuleta.

Ihmisistä peräisin oleva kosteus

Ihmiset luovuttavat paljon kosteutta, ja ihmisjoukot voivat saada ikkunaruuudut huurtumaan.

Toimenpide: Tuuleta.

Kasveista peräisin oleva kosteus

Kasvit luovuttavat myös paljon kosteutta, ja jos haluat käyttää lasiterassia myös kasvihuoneena, kondensatio voi aiheuttaa ongelmia.

Toimenpide: Mekaaninen tuuletus esim. kylpyhuone-tuulettimella tai vastaavalla.

Epäsuotuista sää

Jos lyhyessä ajassa tulee paljon sadetta ja lämpötila laskee nopeasti, tämä yhdistelmä voi aiheuttaa lasien huurtumisen..

Toimenpidettä ei tarvita: Tilanne korjaantuu, kun sää muuttuu.

Maaperän kosteus

Jos lasiterassilla on rakolattia ja kostea maaperä, maaperän kosteus voi tunkeutua lasiterassille.

Toimenpide: Käytä soraa tai hiekkaa palkiston alla. Hiekka- tai sorakerrokseen on myös asetettava muovikalvo, joka toimii "höyrysulkuna". Vaihtoehtona on lattian tiivistäminen.