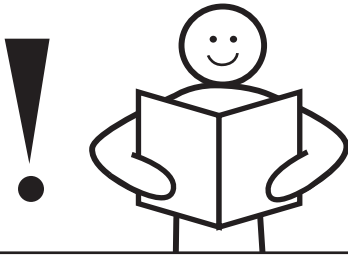




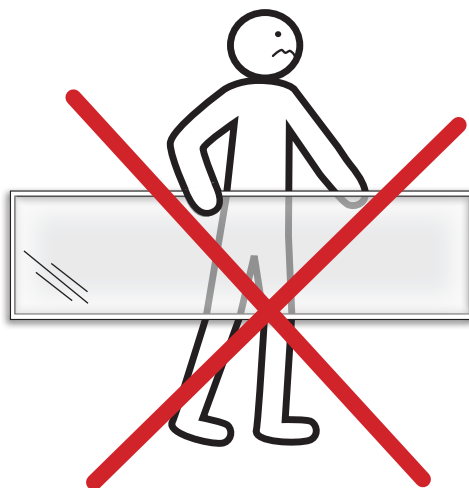
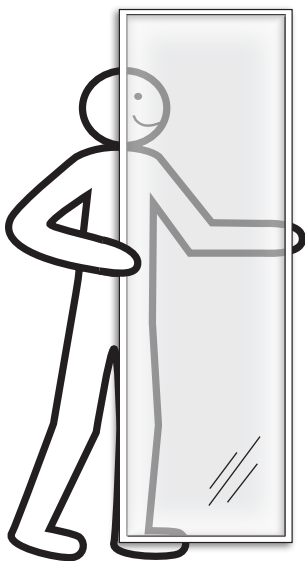
7979

WG 82 Skjutbara partier för vinterträdgård



VIKTIGT!

Läs hela monteringsanvisningen innan du påbörjar monteringen! Följs inte anvisningarna kommer kanske partiet inte att fungera optimalt och garantin kommer inte att gälla.



Willab Garden AB förbehåller sig rätten till ändringar i material, konstruktion och design.

Viktigt att tänka på innan montering

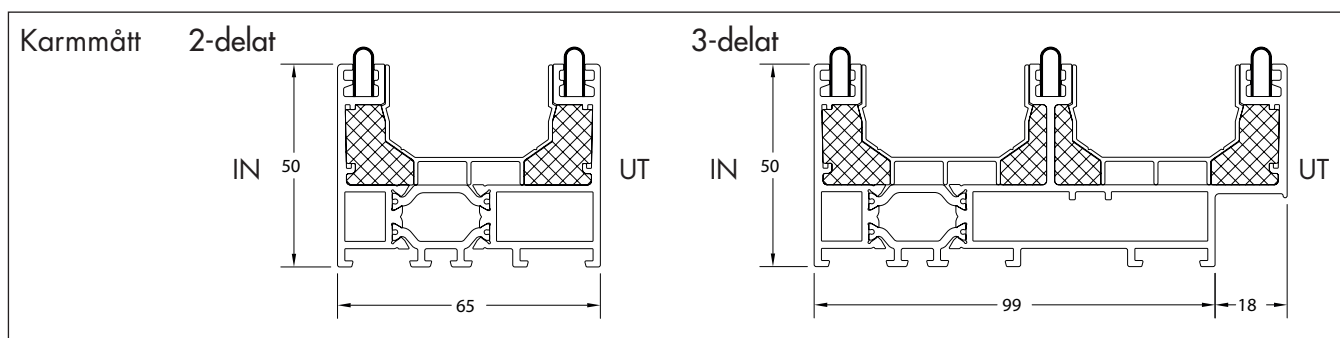
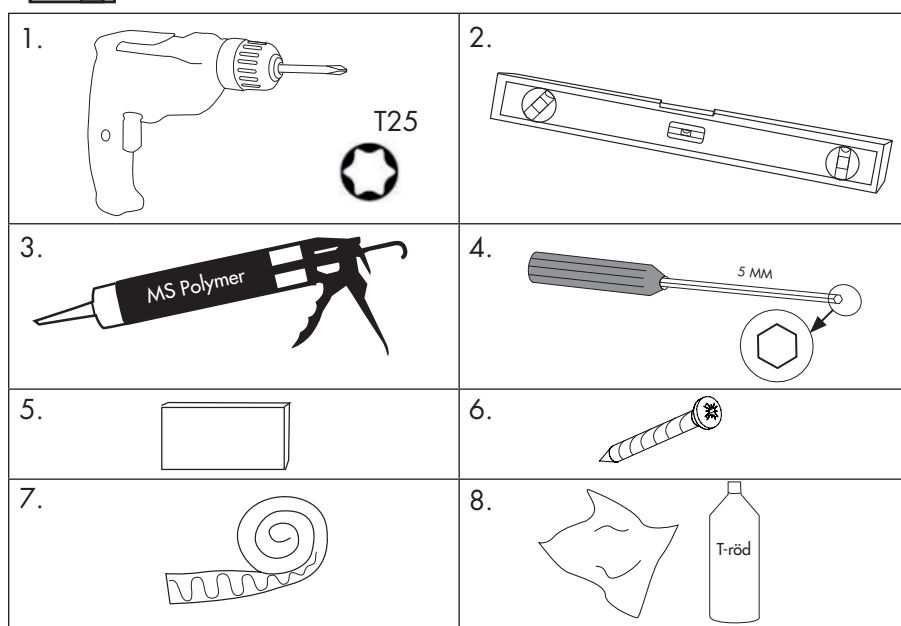
- Vi rekommenderar att alltid anlita yrkesplåtslagare som löser anslutning och plåtning för maximal täthet.
- Visst läckage vid tex kraftig vind i kombination med nederbörd kan förekomma.
- Viktigt är att allt byggmaterial, inredning och utrustning är avsett för utomhusklimat. Willab Garden rekommenderar aldrig spontade golv eller sugande trämaterial som tex spånskivor i våra uterumskonstruktioner.
- Vinterträdgårdar räknas ej som en tillbyggnad av ditt hus och skall därför inte liknas med ditt hus i val av byggmaterial, inredning och utrustning. Vinterträdgården är endast avsedd för visstids uppvärmning eller konstant underhållsvärme 5-10 grader (vinterträdgård).
- **Vid montering av vinterpartier fogas det ofta och mycket. Torka alltid bort överflödigt fog med T-röd och en trasa.**
- Vid isättningen av skjutdörr/fönster är det mycket viktigt att man är två personer som hjälps åt.

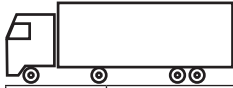
Till monteringen behöver du följande:




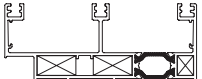



Du behöver följande:

1. Skruvdragare och bits T25
2. Vattenpass
3. Fogspruta med MS Polymer (Tätningssmassa för utomhusbruk).
4. Insexnyckel 5 mm
5. Distans
6. Skruv (för anslutning i grund och fasad)
7. Drevningsmaterial
8. T-röd och trasa

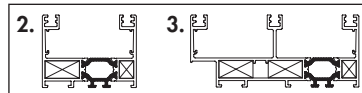




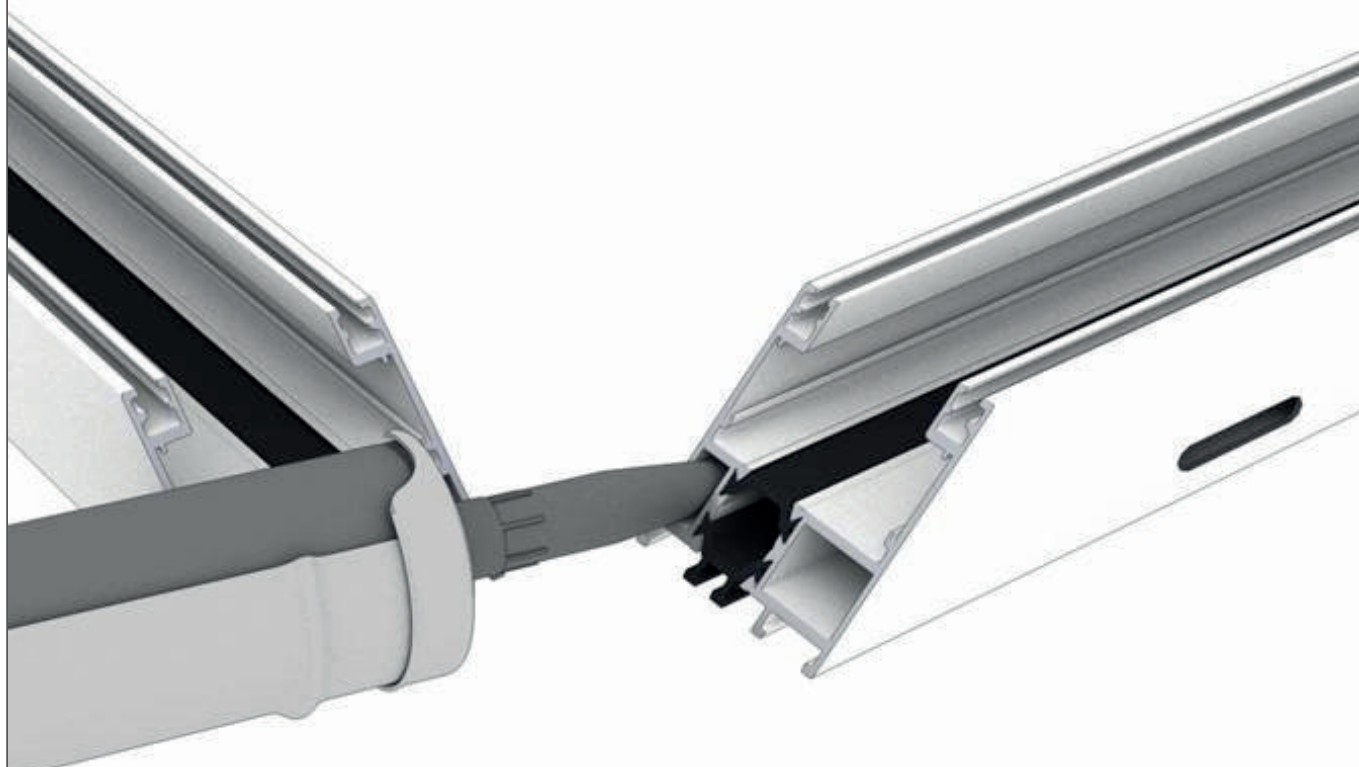
WG 82 skjutdörr, skjutfönster

Det.nr	Profil	Art. nr	Beskrivning		
1		-	Dörr	2	3
2		INF011	Bottenprofil 2-del	4	-
3		INF012	Bottenprofil 3-del	-	4
4		ACINF301	Gummipackning stor	2	4
5		ACINF300	Gummipackning liten	2	2
6		ACVL020B	Styrvinkel	8	8
7		ACINF010X	Aluminium vinkel smal	4	4
8		ACINF011X	Aluminium vinkel bred	4	8
9		82W-ACUN162	Skruv	16	16
10		INF050	U-profil	4	8
11		ACVG45	Dräneringslock	5	10
12		VG53A	Styrprofil	2	3
13		ACFL020	Gummilist	Hx2+B	Hx2+B
14		ACINF030N	Avlyftningsskydd	1	2
15		ACINF020	Stoppkloss	4	8

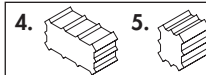
1. Lägg ut alla profiler på ett plant underlag.



2. Fyll båda kammare i bottenprofilen (med dräneringshål) ca 50 mm in.
(Gäller endast nedre hörn)



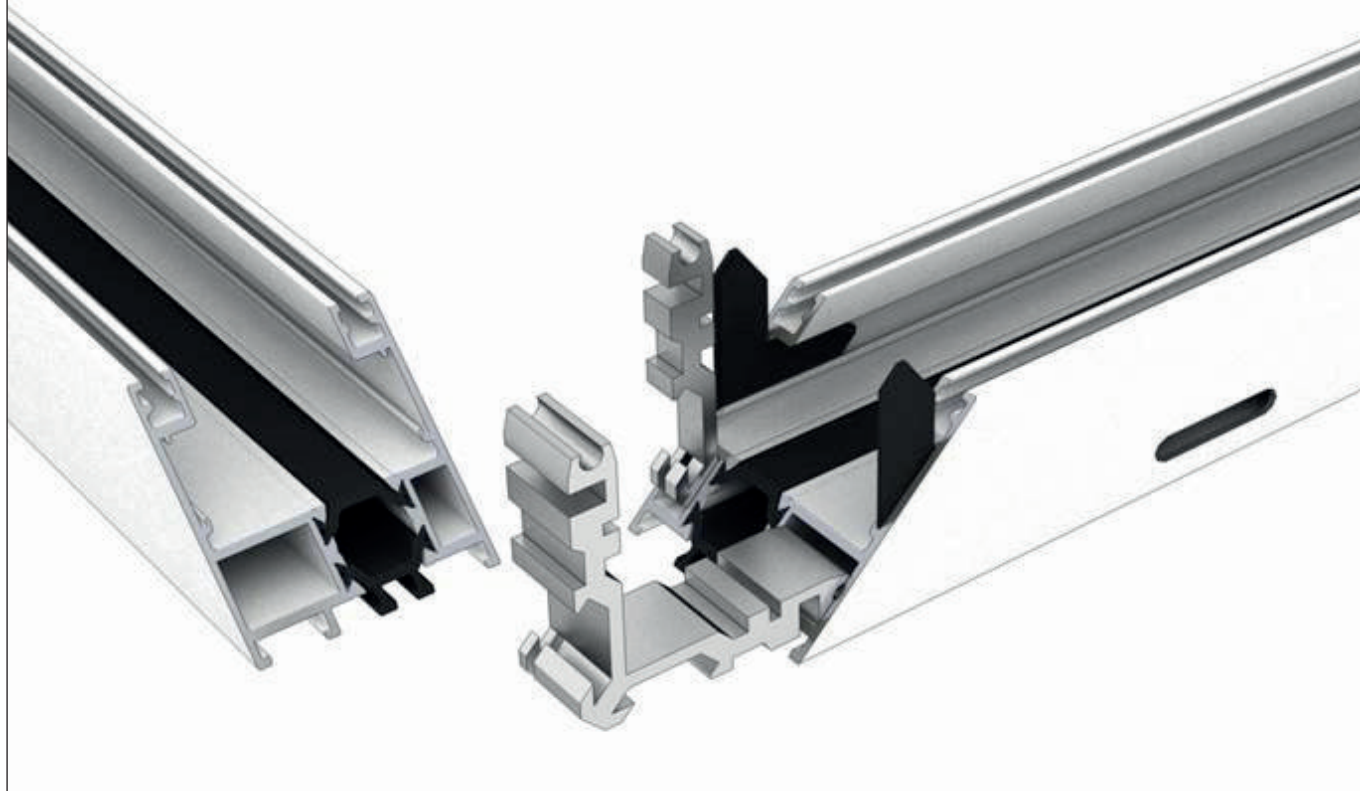
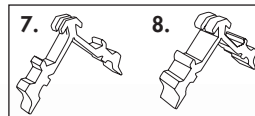
3. För in gummipackningarna i båda kammare i bottenprofilen, ca 10 mm in.
(Gäller endast nedre hörn)



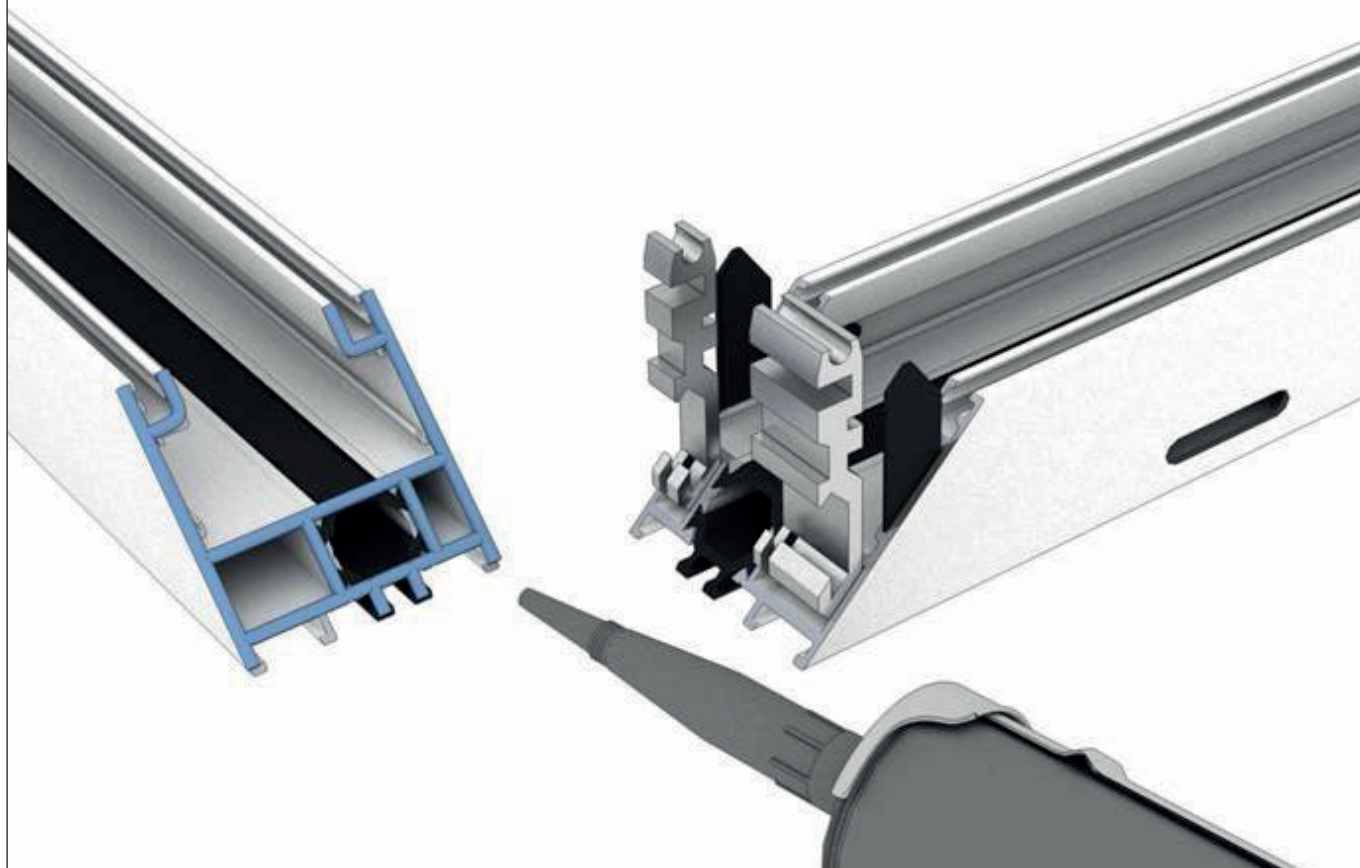
4. Sätt styrvinklarna på plats genom att föra in dem i spåren.



5. Tryck aluminiumvinklarna på plats. Dessa positionerar även gummipackningarna.



6. Foga ordentligt alla väggar på sidoprofil.



7. För ihop profilerna och torka bort överflödigt fog.



8. Fäst skruv i de inre hålen.



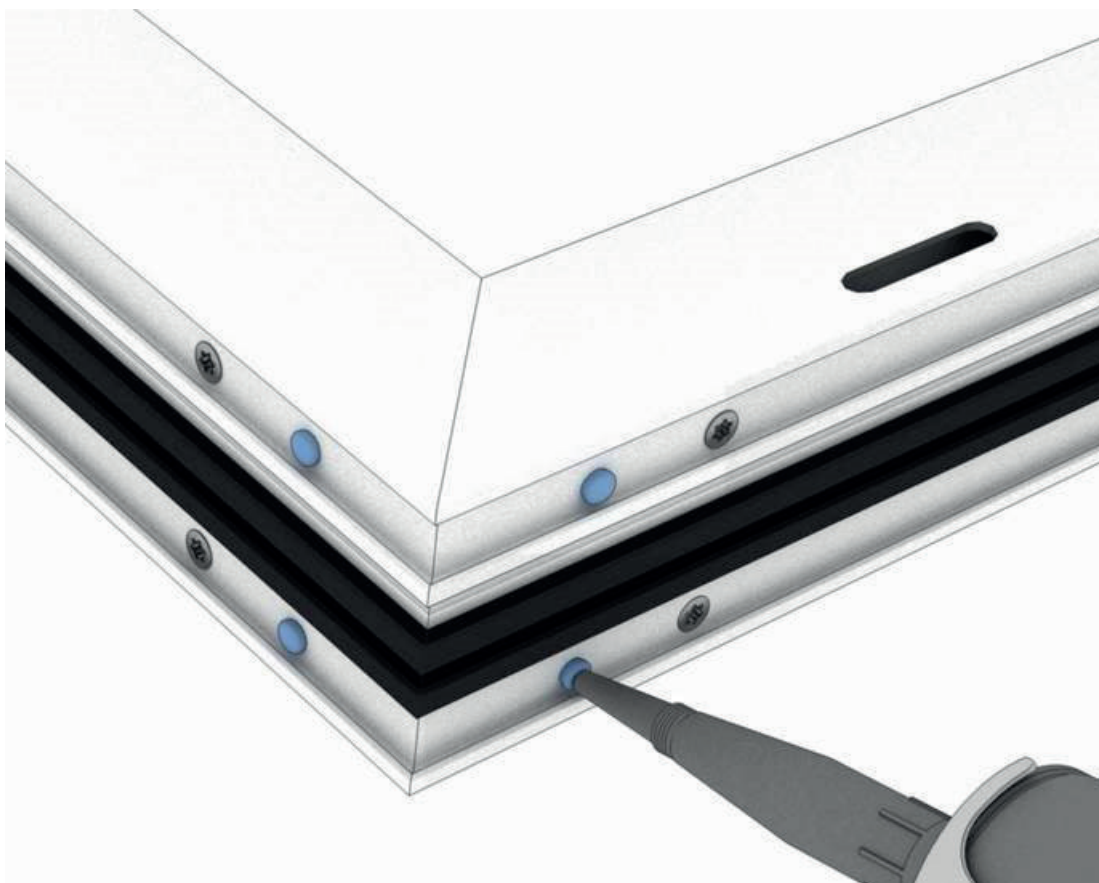
9. Se till att hörnet blir jämt och rätt i vinkel.



10. Justera eventuellt vidare genom att spänna skruvarna tills hörnet är perfekt.



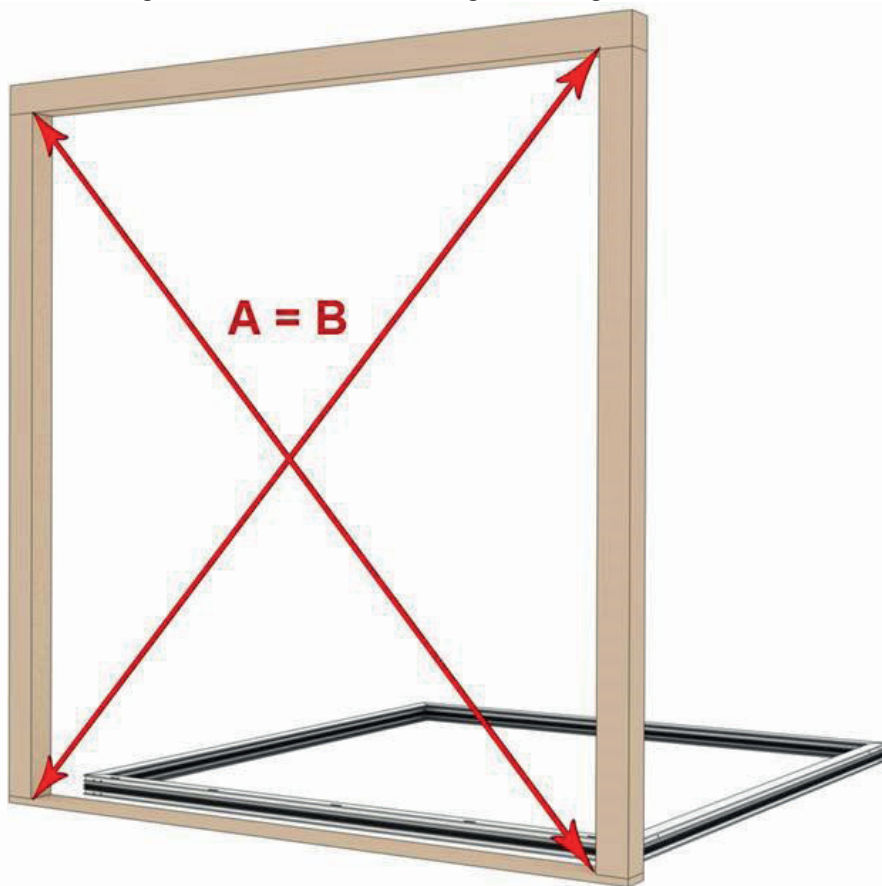
11. Fyll de yttre hålen ordentligt med fog. Torka bort överflödig fog. Upprepa föregående steg i alla hörn.



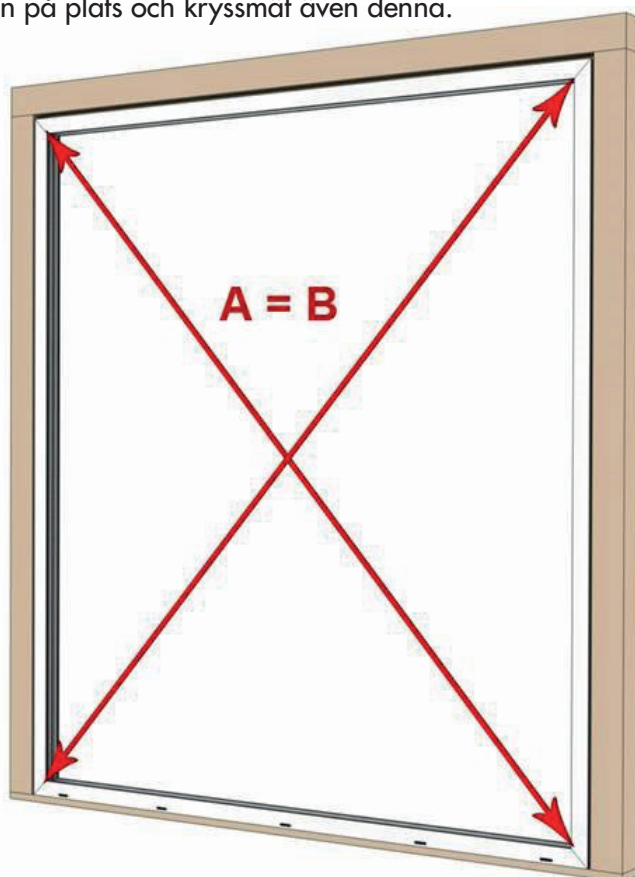
12. Se till att hålet där partiet skall monteras är i våg och lod.



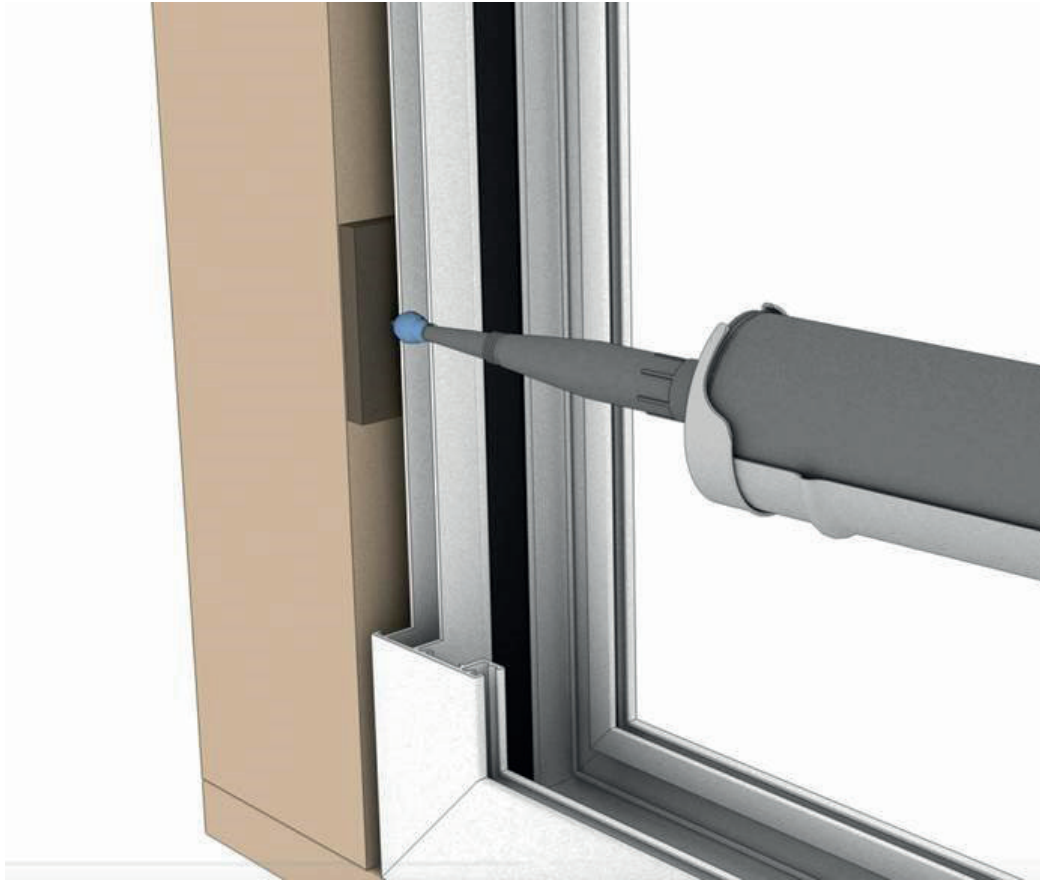
13. Kryssmät hålet. Diagonal A skall vara lika lång som diagonal B.



14. Lyft karmen på plats och kryssmät även denna.



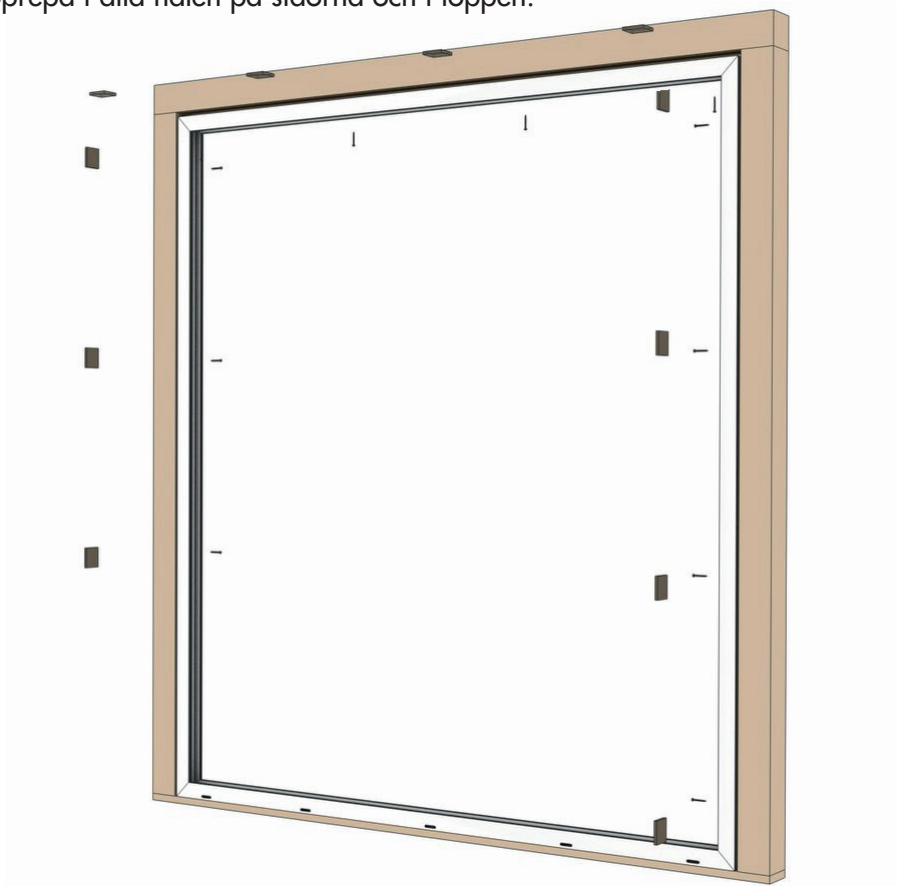
15. Sätt en lämplig distansbricka mellan karm och stolpe. Foga i det förborrade hålet.



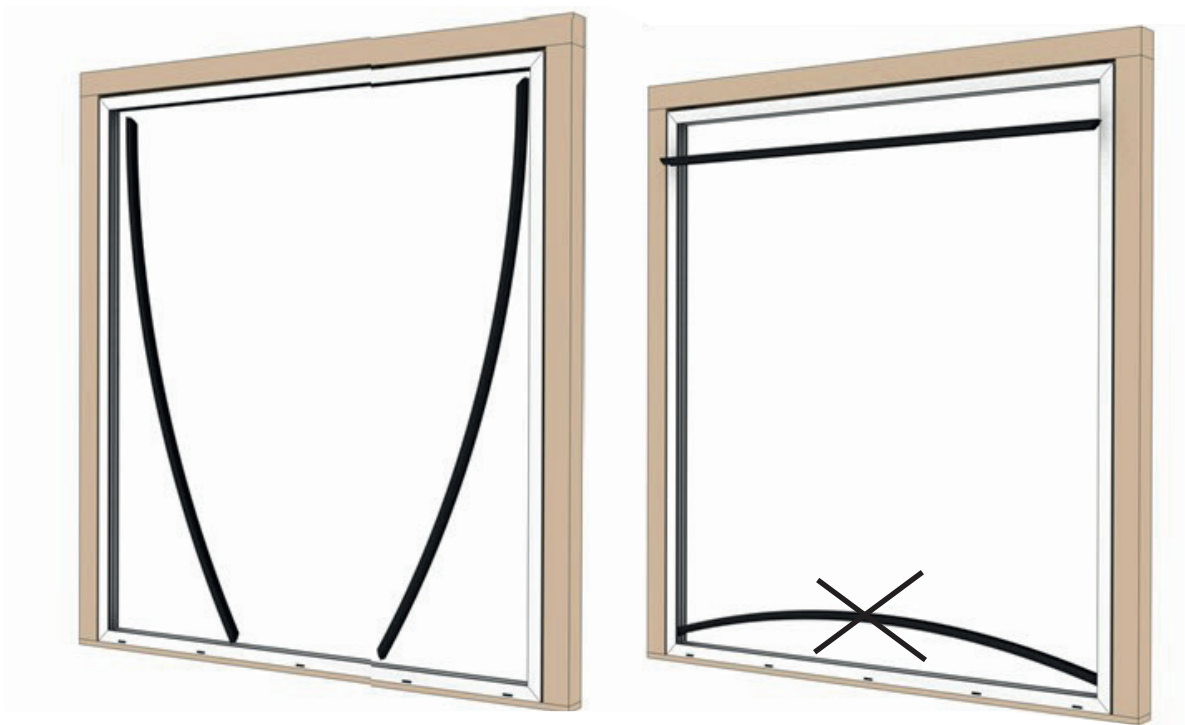
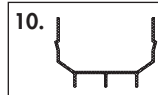
16. Skruva därefter fast partiet i stolpen med lämplig skruv.



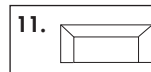
17. Upprepa i alla hålen på sidorna och i toppen.



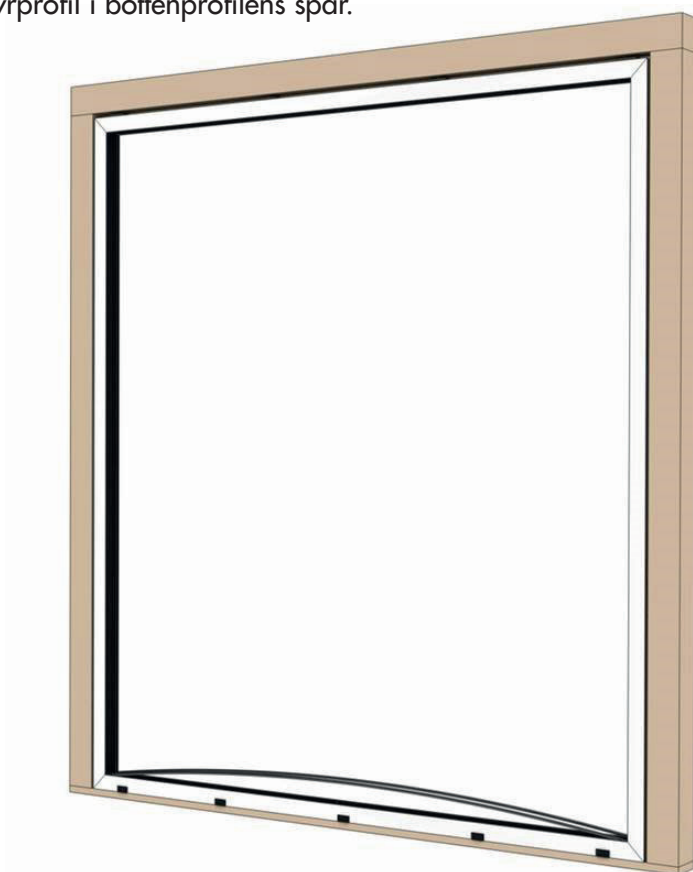
18. Montera U-profil i topp och sidor. U-profilen i botten kommer färdigmonterad.



19. Sätt dräneringslocken på plats i bottenprofilen.

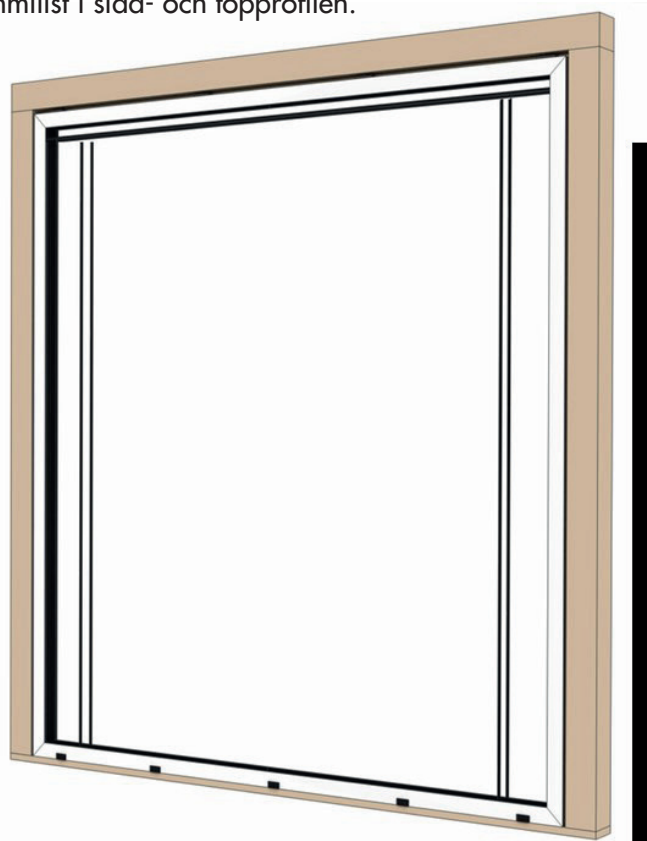


20. Montera styrprofil i bottenprofilens spår.



21. Montera gummlist i sida- och topprofilen.

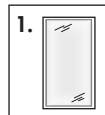
13.



22. Montera eventuella foder på utsidan och dreva inifrån. OBS! Ingår ej.



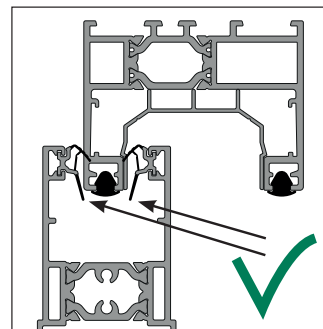
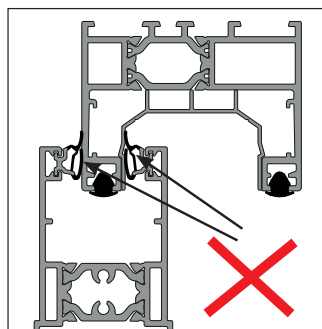
23. Montera dörrarna som lyfts i från utsidan. Var noga med att gummilisten i dörrprofilen hamnar rätt. Testa funktionen i dörren så den går lätt. Om dörren går trögt prova att lyfta dörren och sänk ner den igen då gummilist i dörren kan vara klämd. Se bild nedan.



OBS! Ilyftning av dörrarna kräver två personer som hjälps åt.

När dörren lyfts upp i rätt spår i ovankant är det mycket viktigt att dörrens hjulvagga är centrerad över rälsen i botten-spårprofilen, innan dörren sänks ner.

Om dörren sänks ner på annat sätt riskerar man att skada de nedfällda plastlisterna i botten-spårprofilen och då måste dessa bytas ut.



24. Skjut den yttre dörren framför den inre.



25. Klicka i avlyftningsskydd med borstlist i topp- och bottenprofil så att skruven hamnar mot insidan.

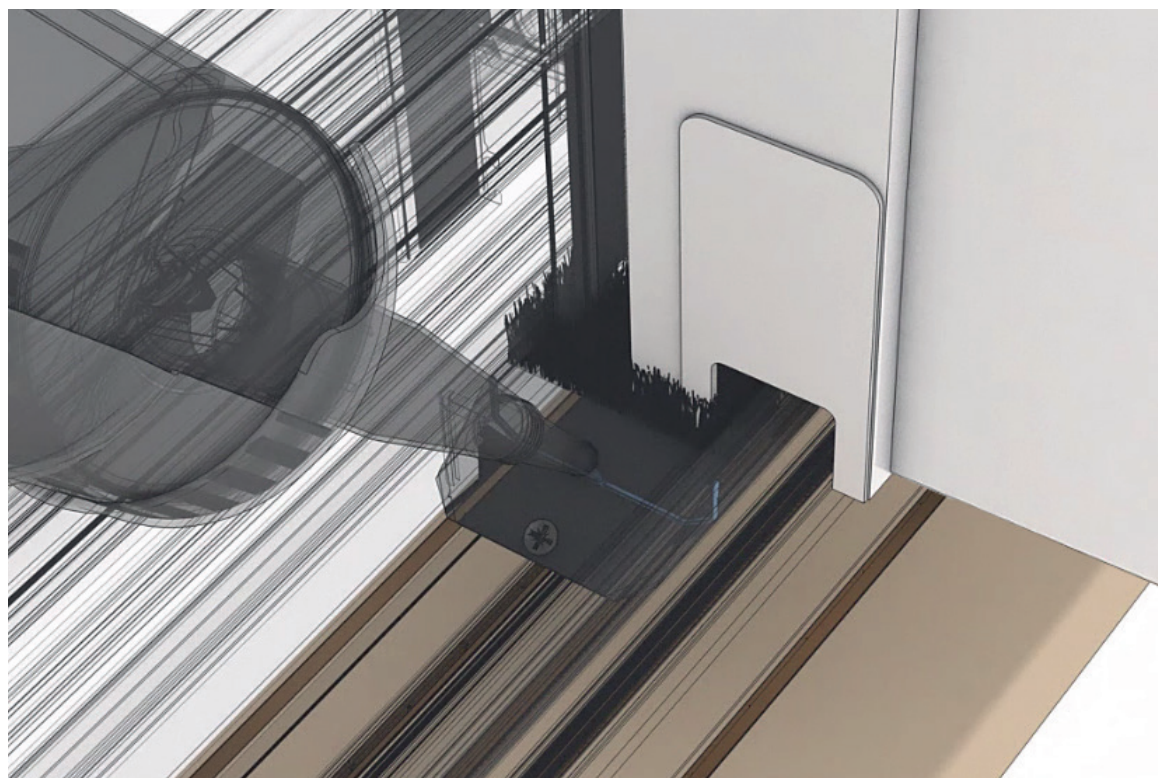
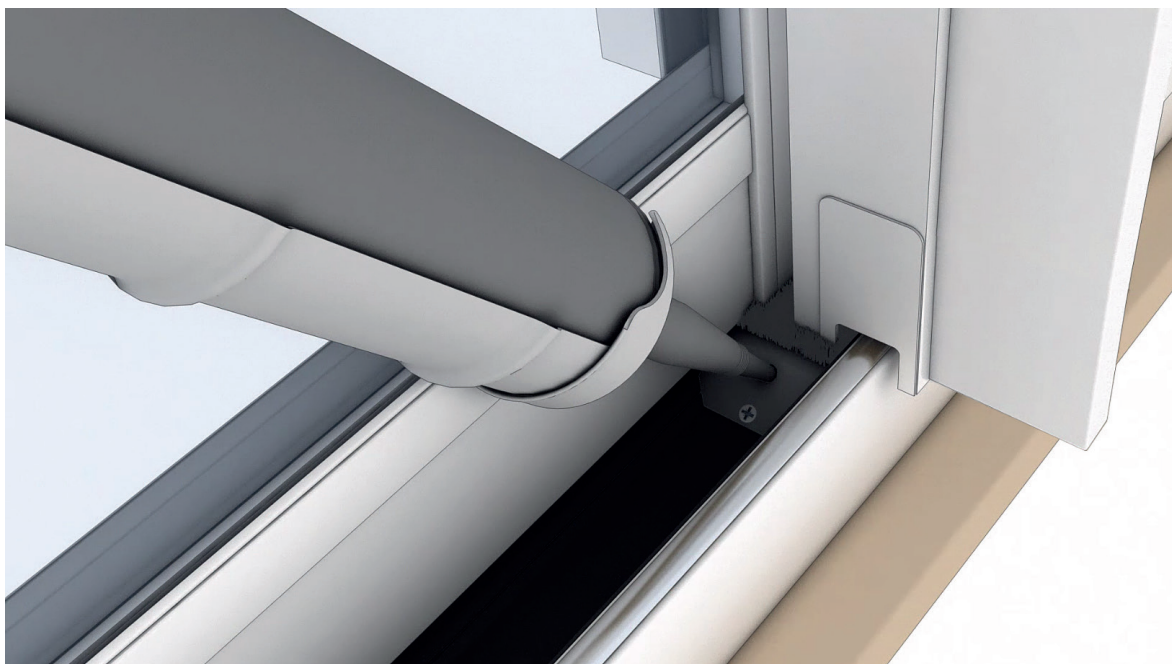
14.



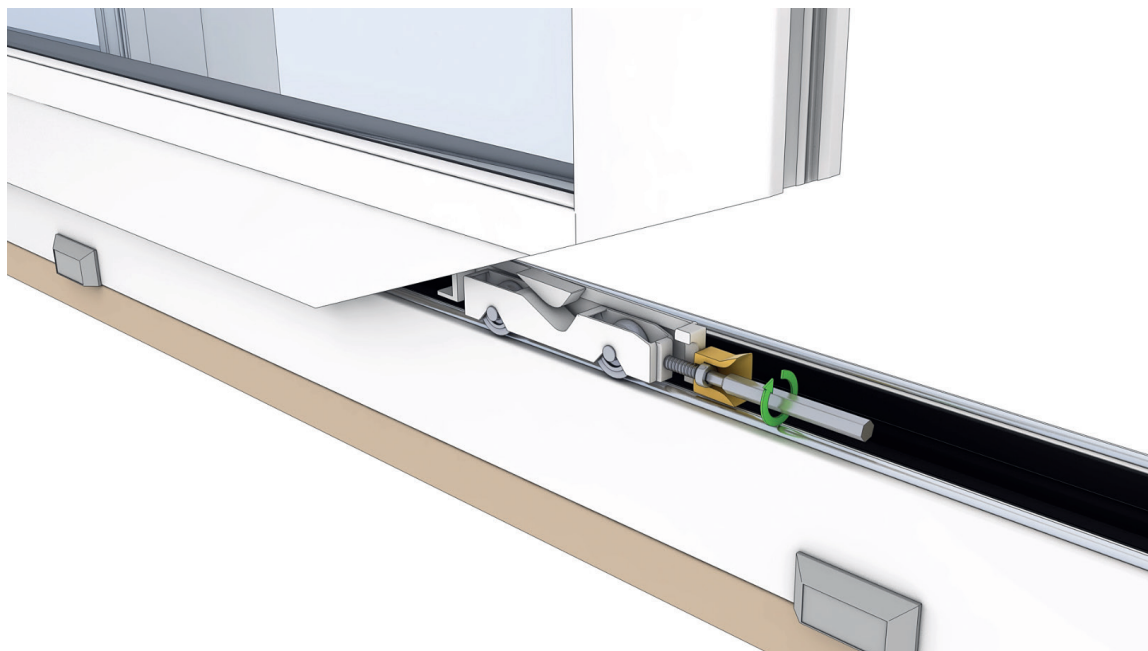
26. För avlyftningsskyddet i sidled så att borstarna hamnar mitt under skarven mellan dörrarna och skruva fast i det nedre hålet.



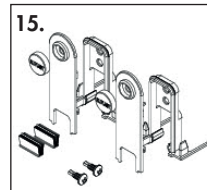
27. Fyll sakta det övre hålet med fog tills att det växer upp på sidorna. Torka bort överflödig fog.



28. Justera eventuellt hjulvaggan i bottenprofilerna så att dörrbladet står parallellt med karmen och så att låsen ligger i samma linje samma höjd som slutblecken.



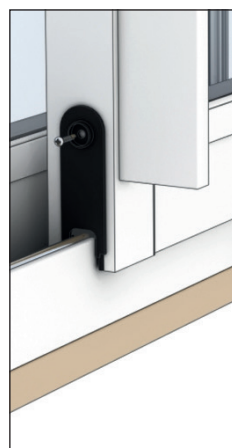
29. Montera stoppklossarna i alla hörn på dörrarna.



Sätt i borstlist.



Klicka fast styrklossen.



Skruva fast styrklossen i partiet med självborrande skruv.



Klicka fast täcklocket

Glas

- Glas skall rengöras som vanligt glas.
- Använd vanliga fönstervättningsmedel, rikligt med vatten och mjuk, luddfri trasa eller gummiskrapa.
- Rödspit eller aceton löser vissa föroreningar. Sidol, Häxan, Brillo eller annat skonsamt putsmedel kan polera bort andra föroreningar. Putsmedlet tvättas bort med rödspit. Tvätta sedan glaset på vanligt sätt.
- Använd inte skraper, metallföremål eller stålull för att skraper bort hårt sittande smuts.

Aluminiumprofiler

- Använd mild såpa, handdiskmedel eller bara vanligt vatten räcker för att rengöra profiler.
- Avlägsna smuts som kan vålla skada på spårprofiler och hjul.
- Vid eventuell färgfällning från gummilisten på profiler och stomme används limtvätt för rengöring.

OBS! För att undvika personskador och fågelkollisioner rekommenderar vi att t. ex. våra glasdekorationer "rovfågel" eller "svala" appliceras på alla glasytor.

Viktiga saker att tänka på...

Ta bort märken från sugkoppar

Märken från sugkoppar kan förekomma på glasytor. De kommer från mjukgörare/gummirester efter sugkopparna vid tillverkning av glaset. Detta är inte att betrakta som ett fel på våra glasytor. Med tiden, efter normalt slitage och rengöring, försvinner dessa märken.

För att ta bort märkena direkt efter montering kan du använda dig av ett fint polermedel, tex Bilemas Polish (Art.nr. 36-84). OBS! Skydda plast och gummidetaljer med tejp. Applicera aldrig på en varm yta.

Undvika kondens

Vare sig man har valt vanligt glas, energiglas eller isolerglas så kan man få kondens på rutor. Kondens beror på att kall ytor och kall luft "bär" fukt sämre än varma ytor och varm luft. I vissa fall kan kondensen vara en engångsförekomst i andra fall bero den på mer långvariga fuktproblem. Vi har listat upp de vanligaste problemen och förslag till åtgärder.

Fukt från huset

När man öppnar altandörren strömmar varm, fuktig luft ut i uterummet. Om luften därute är kallare kommer fukten att kondensera på de kallaste ytorna.

Åtgärd: Ventilera/vädra.

Fukt från människor

Människor avger mycket fukt och folksamlingar kan ge upphov till imma på rutor.

Åtgärd: Ventilera/vädra.

Fukt från växter

Även växter avger mycket fukt och om man vill använda sitt uterum som ett kombinerat växthus kan man få problem med kondens.

Åtgärd: Mekanisk ventilation med t ex en badrumsfläkt eller dyl.

Ogynnsamt väder

Om det kommer mycket nederbörd under en kort period samtidigt som temperaturen faller snabbt kommer denna kombination att kunna ge imma.

Ingen åtgärd behövs: Det rättar till sig själv vid väderomslag.

Markfukt

Om man har ett öppet träbjälklag och fuktig terräng kan markfukten tränga upp i uterummet.

Åtgärd: Använd makadam eller sand under bjälklaget. I sand- eller makadamlagret ska man dessutom lägga en plastfolie som "ångspärr". Alternativt täta golvet.

Fukt från betongplatta

Det tar väldigt lång tid för en betongplatta att torka ut ordentligt (mellan 1-2 år beroende av yttre omständigheter). Under den tiden avger plattan fukt som kan ge imma.

Åtgärd: Ventilera ut fukten och värm upp rummet när det är kallt (detta för att påskynda uttorkningsprocessen) och täck inte golven (då stannar fukten kvar mycket längre).

Tätning mot konstruktion

VIKTIGT! Infästning och anslutning mot grund och fasad löses av kund. Plåt och tätningstillbehör ingår ej. Se sidan 2.

Viktigt med plåt runt partiet

Det är extra viktigt med plåtarbeten runt partiet samt tillsyn vid kraftigt regn i kombination med vind om partierna monteras kustnära eller på särskilt utsatta lägen.

Eloxerat aluminium

Om eloxerat aluminium används utomhus är det viktigt att det skyddas från kontakt med våt cement och murbruk under byggnadsperioden eftersom dessa innehåller kalk och är alkaliska i vått tillstånd.