



7694DA



---

## Ventilationspakke

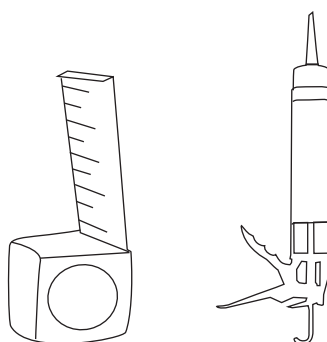
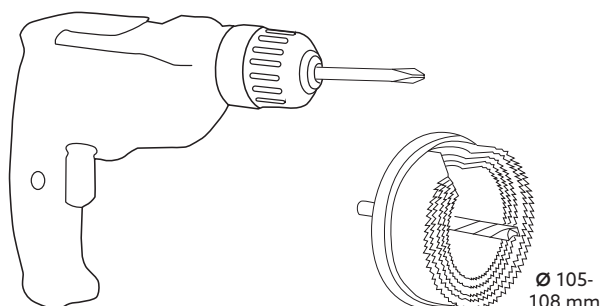
Pax Levante

**Willab**  **Garden**<sup>®</sup>

# Før montering

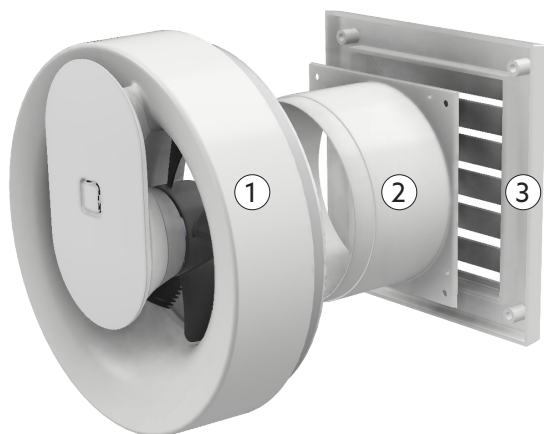
- Læs hele monteringsvejledningen, inden du påbegynder monteringen! Hvis anvisningen ikke følges, fungerer produktet måske ikke optimalt, og garantien vil ikke være gældende.
- Willab Garden forbeholder sig ret til at foretage ændringer i materialer, konstruktion og design.
- Denne monteringsanvisning er et supplement til den vejledning, der følger med ventilatoren. Brug begge dele til korrekt samling og installation.

- Maksimalt tryk (Pa): 25
- Kapacitet friblåsende Maks. (m<sup>3</sup>/h): 110
- Lydtrykniveau 3m dBA: 17-20
- Max Watt: 4W
- Spænding 5v -400V: 12V DC, 100V AC, 110V AC, 230V AC
- Strømforsyningsfase: 1-fas
- Isoleringsklasse: II
- Trådløs mulighed: Bluetooth LE
- Indkapslingsklasse (IP): IP 44

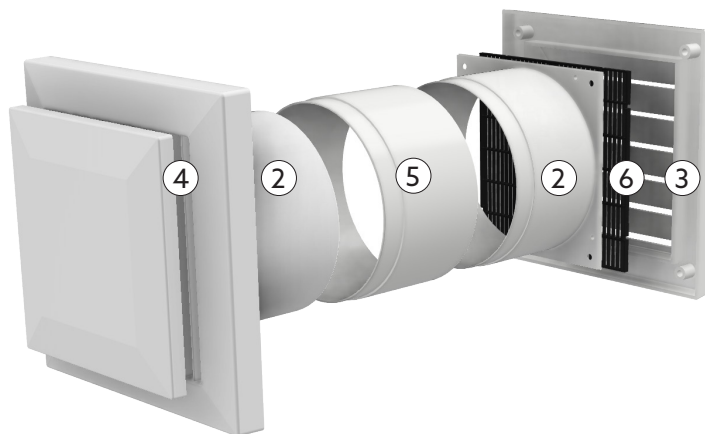


# Komponenter

FRALUFT



TILLUFT

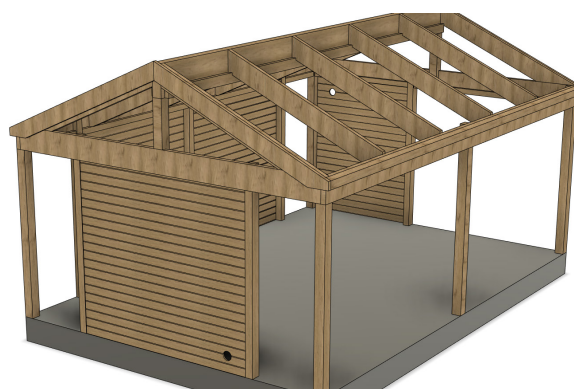
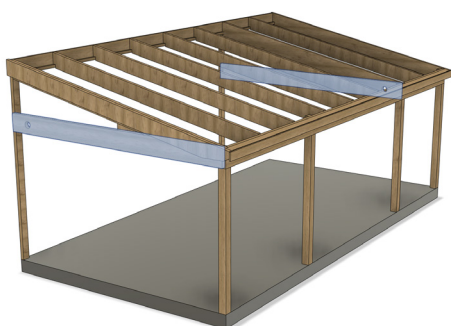
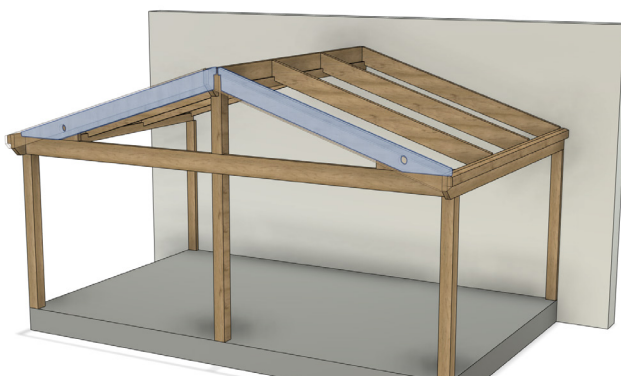


Det.nr	Beskrivelse	Antal
1	Ventilator PAX Levante	1
2	Studs 100x50 mm	3
3	Gitter 150x150 mm	2
4	Ventil	1
5	Modulrør D98 / 102x50	1
6	Insektgitter	1

# Placering

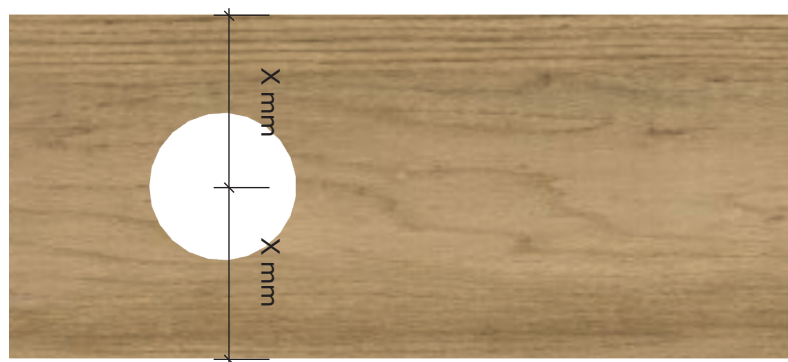
## PLACERING AF TIL- OG FRALUFT

- Nedenfor er der forslag til det bedste sted at placere huller.
- For at opnå den bedste ydeevne skal til- og fraluft placeres så langt fra hinanden som muligt.
- Der må aldrig laves huller i bærende dele. Hvis der er panelvægge, er de altid det optimale valg.



## 1. HUL TIL TIL- OG FRALUFT

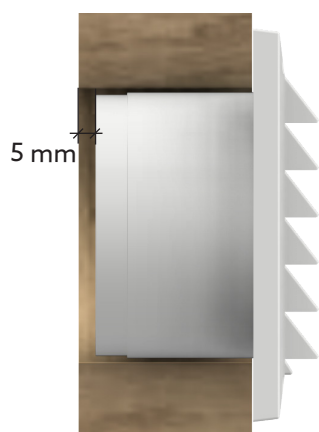
- Vælg den optimale placering for til- og fraluft.
- Skær to 105-108 mm store huller med en hulsav.
- Hvis hullet er placeret i en bjælke, centrerer det.



# Fraluft

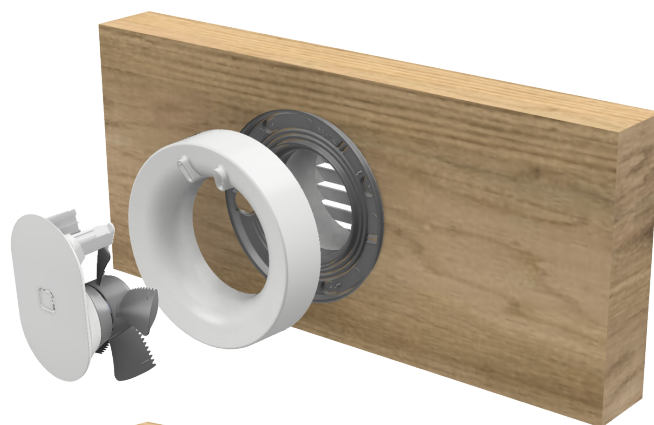
## 2. MONTERING UDVENDIG DEL

- Tryk den udvendige studs fast på det udvendige gitter.
- Mål og juster studsens, så den slutter 5 mm fra udestuens inderside.
- Fug studsens bagside, og skru gitteret på plads.



## 3. MONTERING INDVENDIG DEL

- Den elektriske installation skal udføres af en autoriseret elektriker i henhold til den vejledning, der følger med ventilatoren.
- Monter og skru ventilatorens vægramme og pakning fast på udestuens konstruktion.
- Tryk dækslet på, og monter motorenheden.



# Tilluft

## 2. MONTERING UDVENDIG DEL

- Monter insektgitteret, og tryk den udvendige studs fast på det udvendige gitter.
- Mål og juster studsens, så den ikke rammer den indvendige studs.
- Fug studsens bagside, og skru gitteret på plads.



## 3. MONTERING INDVENDIG DEL

- Mål og juster studsens, så den ikke rammer den udvendige studs.
- Skru studsens fast i udestuen.
- Tryk ventilen ind i studsens.
- **VALGFRIT** Fjern ventildækslet. Skru ventilen fast i studsens gennem ventilens 4 skruehuller. Sæt dækslet på igen.

