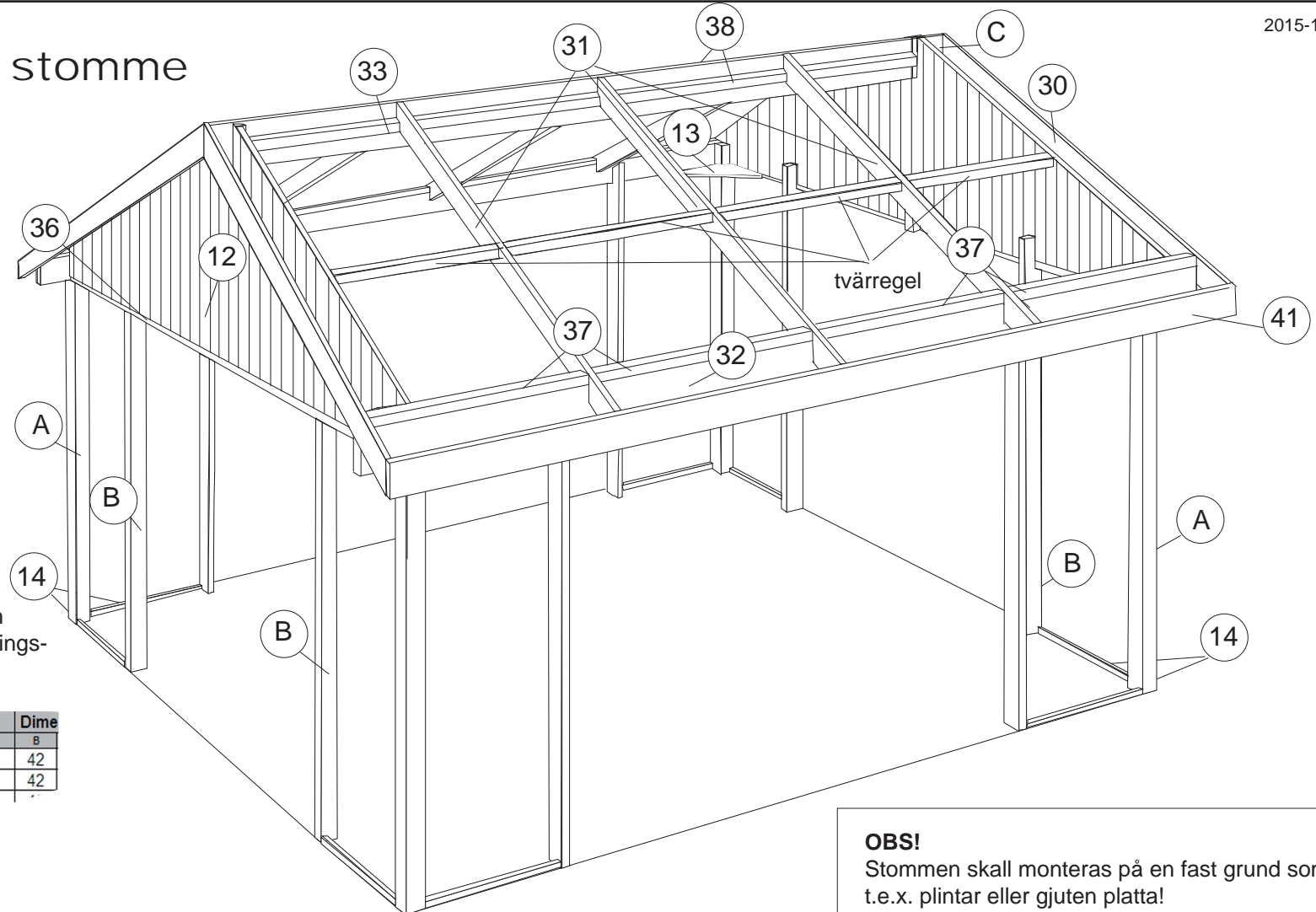


Montering Fri Sadel

2015-1

Detaljnummer stomme



Obs!

Det.nr. 30 i stomspecifikationen motsvarar nummer 30 i monteringsanvisningen.

Art.nr	Det.n	Benämning	Dimen
9609-2050	30	Gaveltakbalk	42
9609-2021	31	Mittakbalk	42
9611-4298	32	Sidobalk	
9626-4298	33	Nockbalk	
9609-1797	34	Gavelkri	

OBS!

Stommen skall monteras på en fast grund som t.e.x. plintar eller gjuten platta!

2015-01-08/ts

Willab Garden

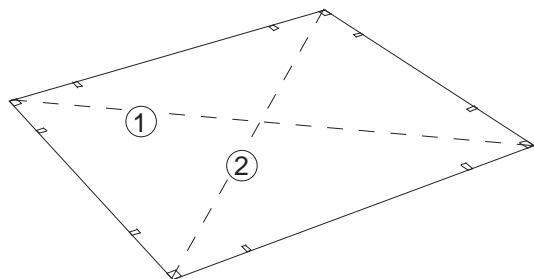
Tomtaholmsvägen 11 Östra Karup 269 21 Båstad SVERIGE
Tel 0431-686 00 • Fax 0431-686 10 • www.willabgarden.se • info@willabgarden.se

Monteringsanvisning Fri Sadel

Läs igenom hela monteringsanvisningen innan Du börjar monteringen. Kontrollera att Du har fått alla delarna som hör till.

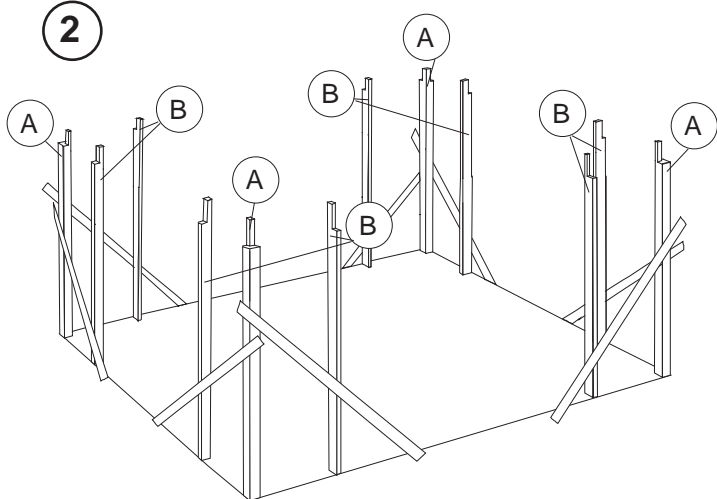
**OBS! Stommen bör grundmålas innan den monteras.
Ändträ och de delar du inte kommer åt efter monteringen bör färdigmålas.
Rådgör med Din färghandlare för val av lämplig färgtyp.**

1



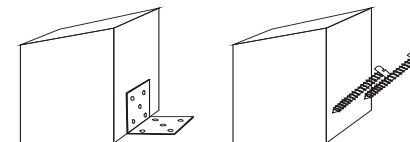
1. Kontrollera att alla mått stämmer enligt ritningen. Märk noga ut på grunden var stolparna skall stå. Kontrollera diagonalmått, (1) och (2) skall vara lika långa.

2

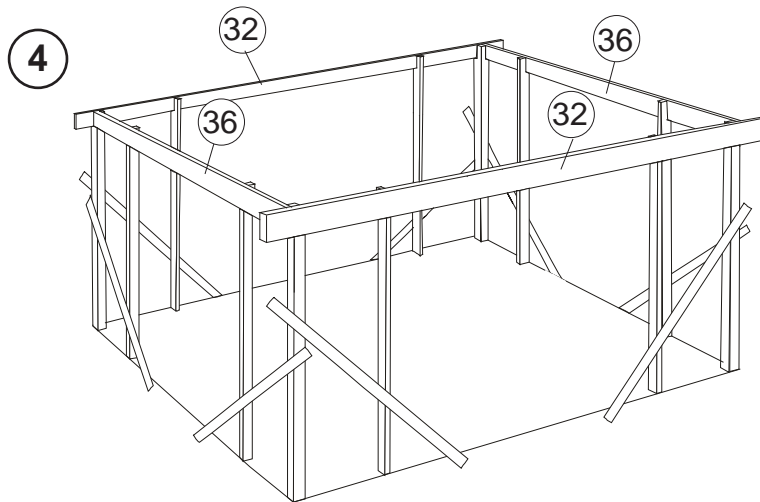


2. För att underlätta vid monteringen skall Du sträva stommen i alla fyra hörnen som visat i bild 2 (dessa träreglar ingår inte i leveransen). Det är viktigt att Du har alla detaljer i våg eller lod.

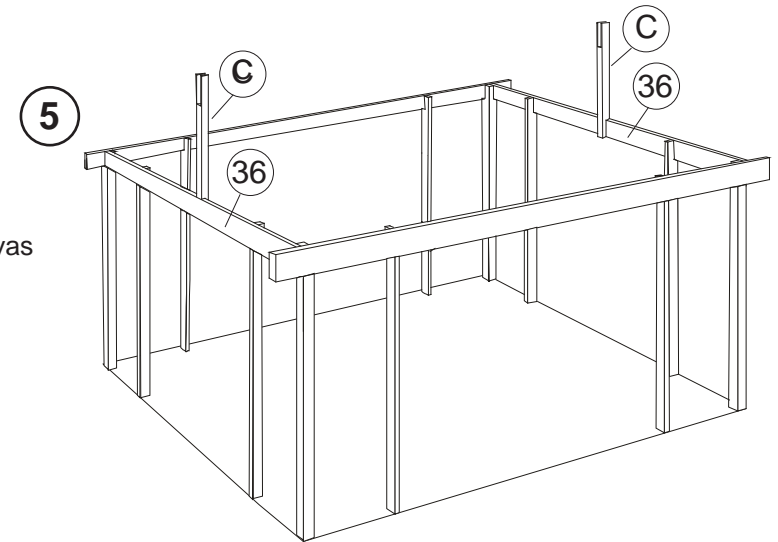
2A



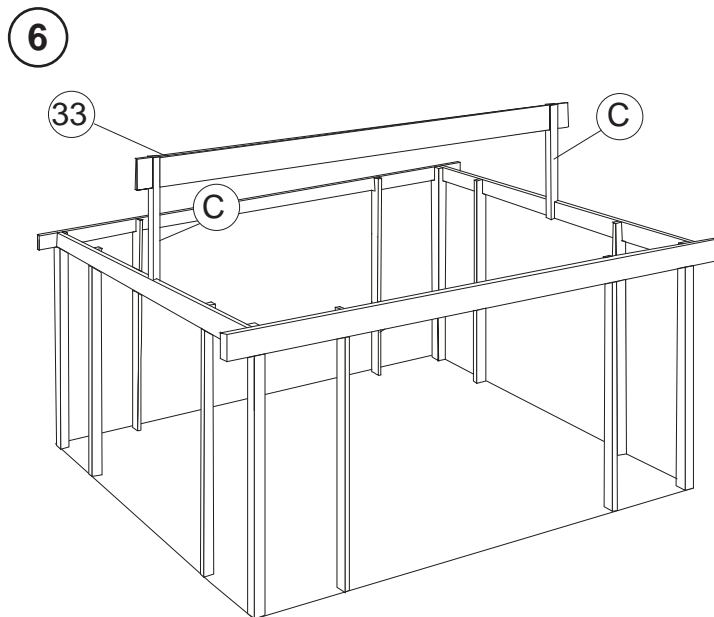
3. Fäst stolparna mot grunden. (Detta kan göras på olika sätt, beroende på vad Du har för grund, se bild (2A)). Stolparna skall stagas tillfälligt tills uterummet är färdigt. Under stolparna bör man ha en syllpapp för att skydda mot fukt.
Skruv ingår ej!



4. Montera sidobalkarna (32) och frontbalkarnas (36).
OBS! Låt strävorna sitta kvar i samtliga hörn
 (Dessa är ej utmärkta på skisserna i fortsättningen av monteringsanvisningen och tages lämpligen bort innan Du monterar in glaspartierna).

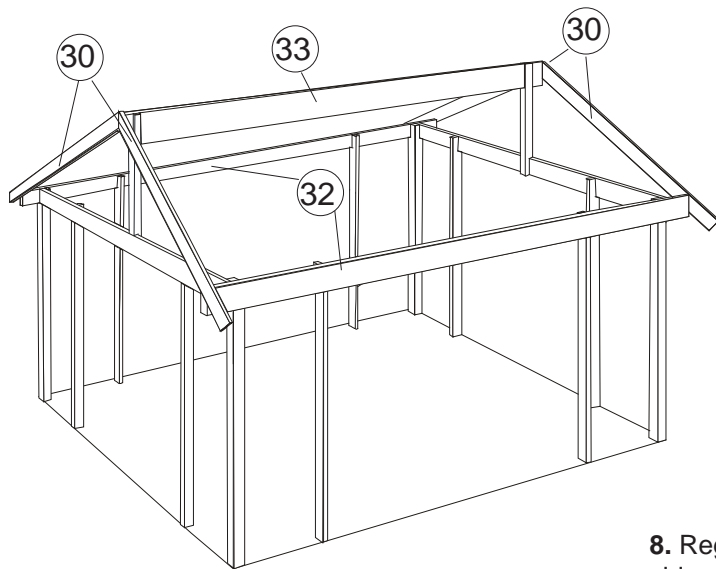


5. Nockstolparna (C) skall nu skruvas
 mitt på frontbalkarna (36).



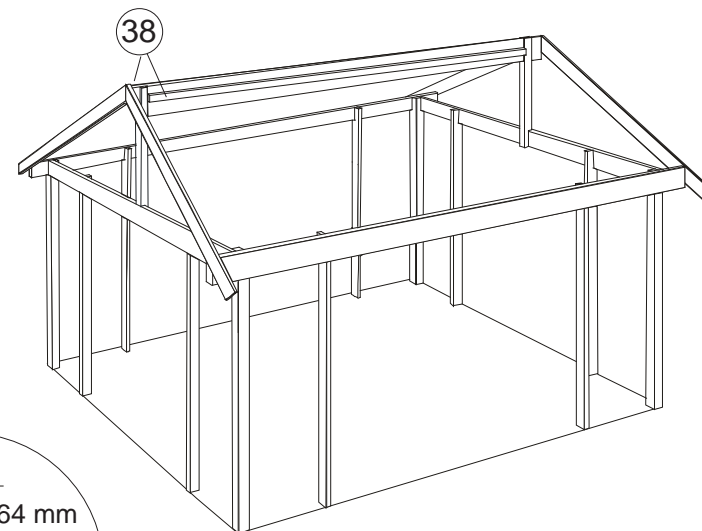
6. Nockbalken (33) lägges i nockstolparnas (C) urhakning och
 skruvas fast.

7



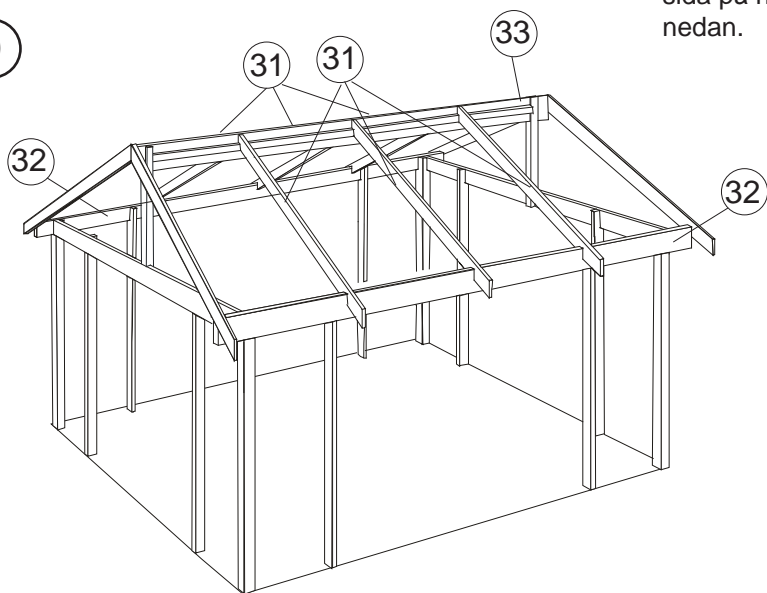
7. Gaveltakbalkarna (30) skruvas fast i nockbalken (33) och sidobalkarna (32).

8

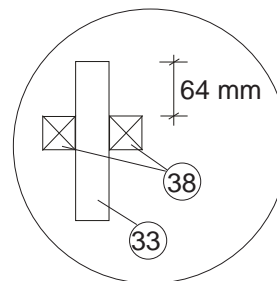


8. Reglar (38) skruvas fast på vardera sida på nockbalken (33) enl. skiss nedan.

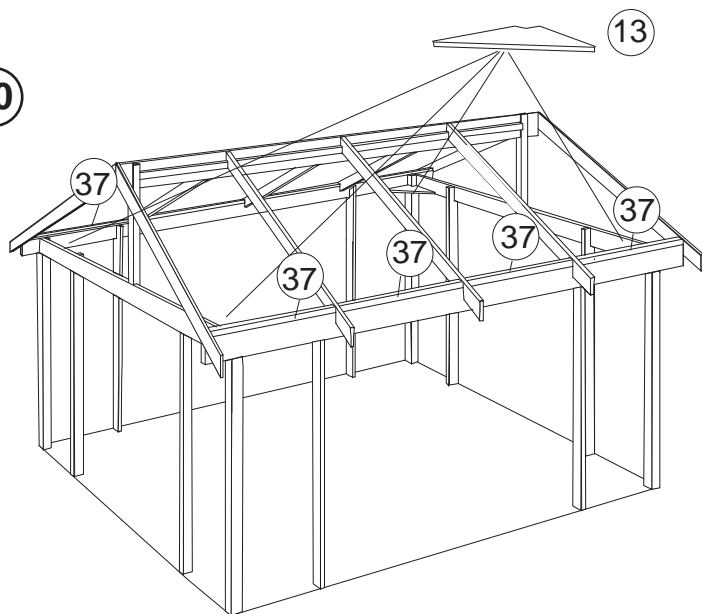
9



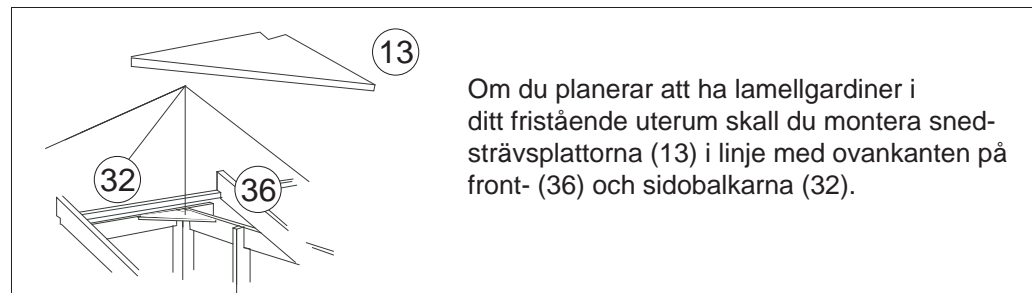
9. Montera samtliga mittakbalkar (31) på plats på vardera sida mellan sidobalk (32) och nockbalken (33).



10



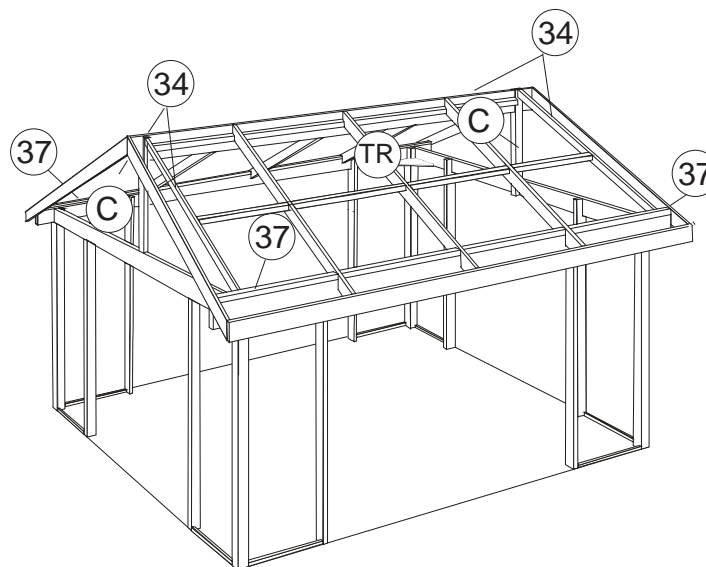
10. För att stabilisera stommen skruvar Du nu en snedsträvsplatta (13) i vardera hörn. Montera nu också utfyllnadsreglar (37) på sidobalkarna i varje takfack.

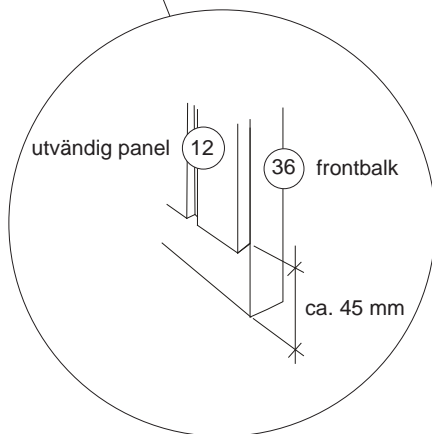
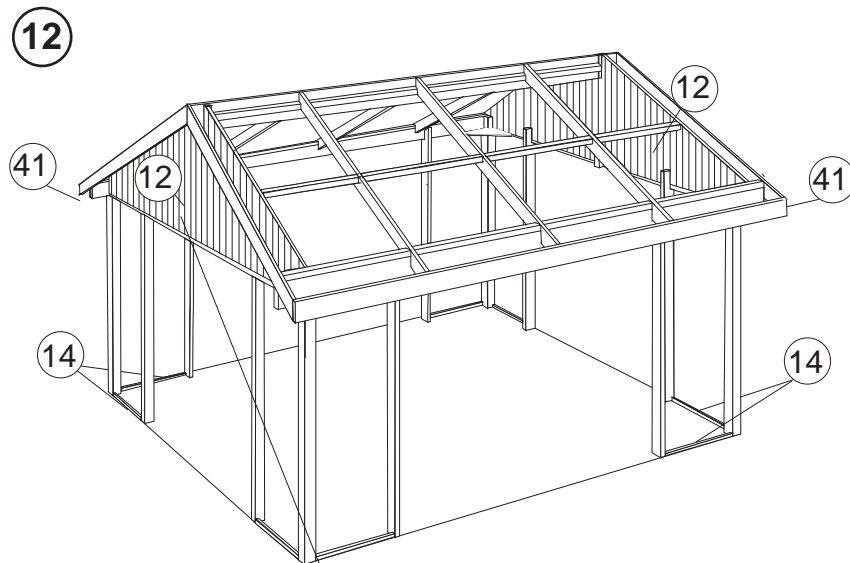


Om du planerar att ha lamellgardiner i ditt fristående uterum skall du montera snedsträvsplattorna (13) i linje med ovankanten på front- (36) och sidobalkarna (32).

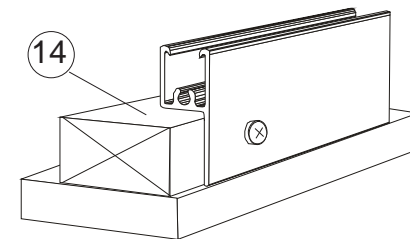
11. Montera gavelkilarna (34) på båda sidor i nockstolpen (C) och utfyllnadsregel (37). Fäst också en tvärregel 45x45 i varje takfack.

11





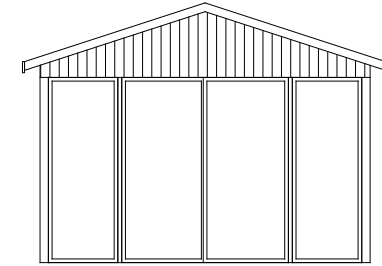
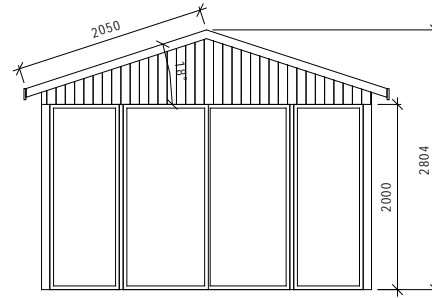
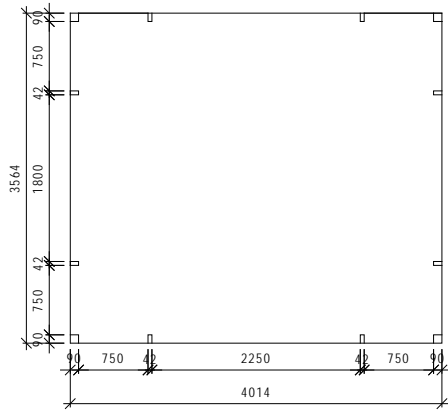
12. Montera isolerplasttaket på båda sidor. **Se separat monteringsanvisning för tak!**
Såga sedan till takfotsbrädorna (41) till båda sidorna och skruva dem på plats.
Mät och såga till panellängder (12) som Du monterar in- och utvändigt på gavlarna.
Släpp förslagsvis panelen på gavelsidorna ca 45 mm ovanför frontbalkens (36) undersida.



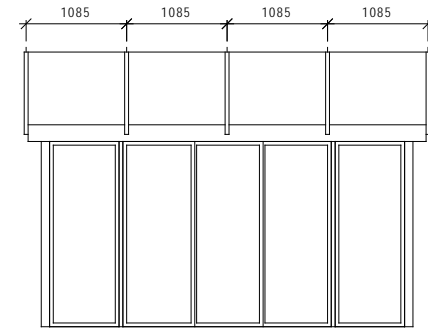
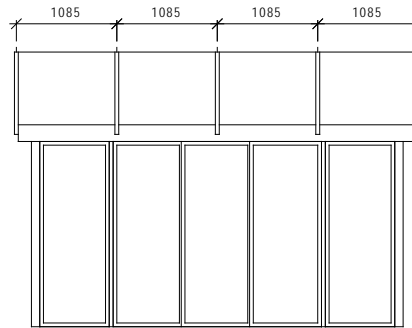
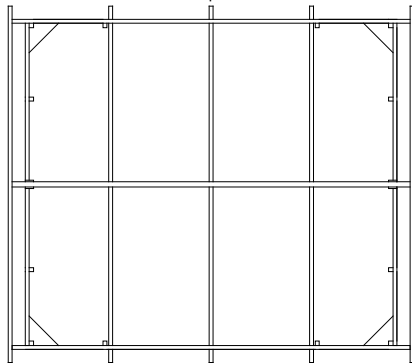
På de ställen där det skall vara fast glasvägg (höjd 2000 mm), skall en 19x45 regel (14) monteras på golvet. Regelns framkant skall liva med stolparnas framkant.
Se separat monteringsanvisning för glaspartier!

Willab Garden AB förbehåller sig rätten till ändring i material, konstruktion och design.

Grundplan



Takplan



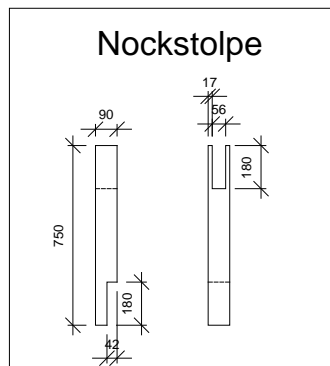
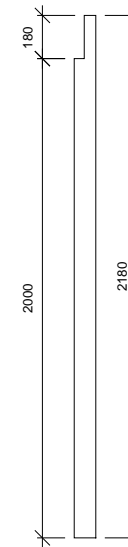
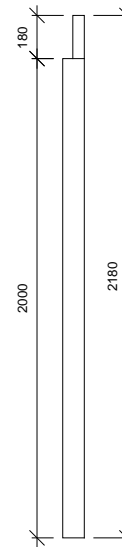
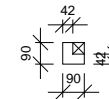
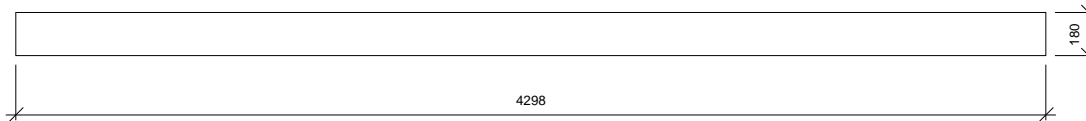
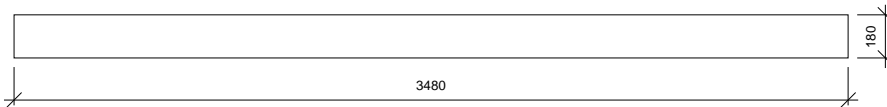
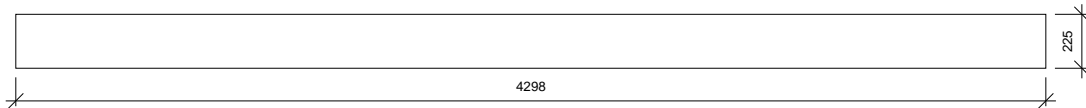
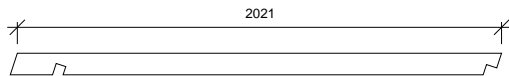
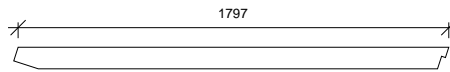
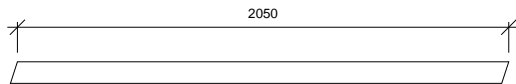
Skala 1:50

REV	ANT	REVIDERINGEN AVSER	SIGN	DATUM
-----	-----	--------------------	------	-------

Willab Garden AB
Tomlaholmsvägen Östra Karup
269 21 BÅSTAD
Tel. 0431 - 686 00 Fax. 0431 - 686 10

Stomme Fri Sadel
4014x3564

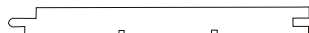

DATUM	RITAD AV	RITINGSNUMMER FRI SADEL	REV
-------	----------	----------------------------	-----



WILLAB GARDEN AB Tomtaholmsv. Östra Karup 269 21 Båstad Tel. 0431-686 00 Fax. 0431-686 10		REV	ANT	REVIDERINGEN AVSER	SIGN	DATUM
DATUM	RITAD AV	RITNINGNUMMER		SKALA 1:20 REV		

Principskiss panelvägg.

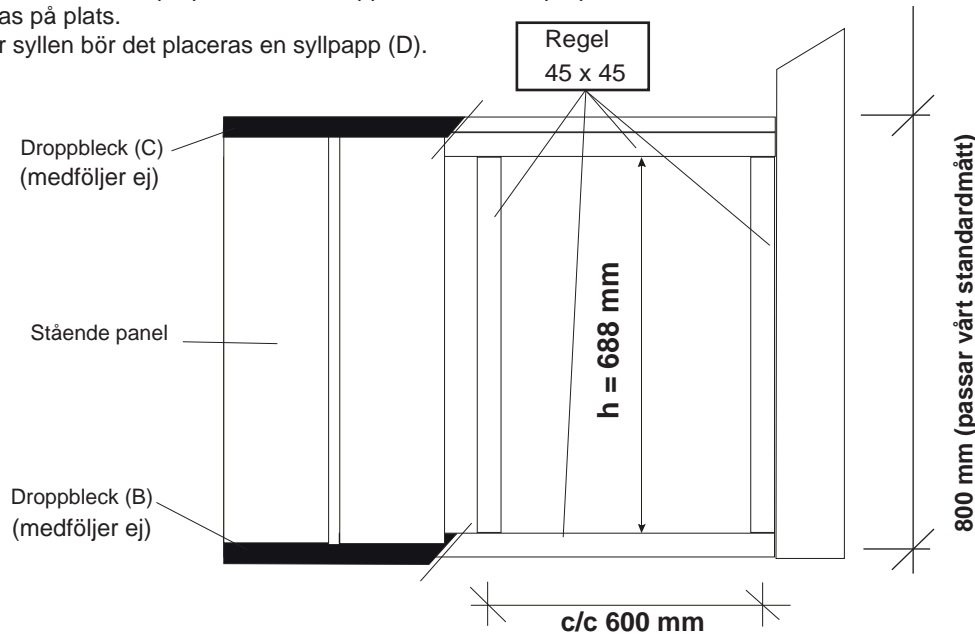
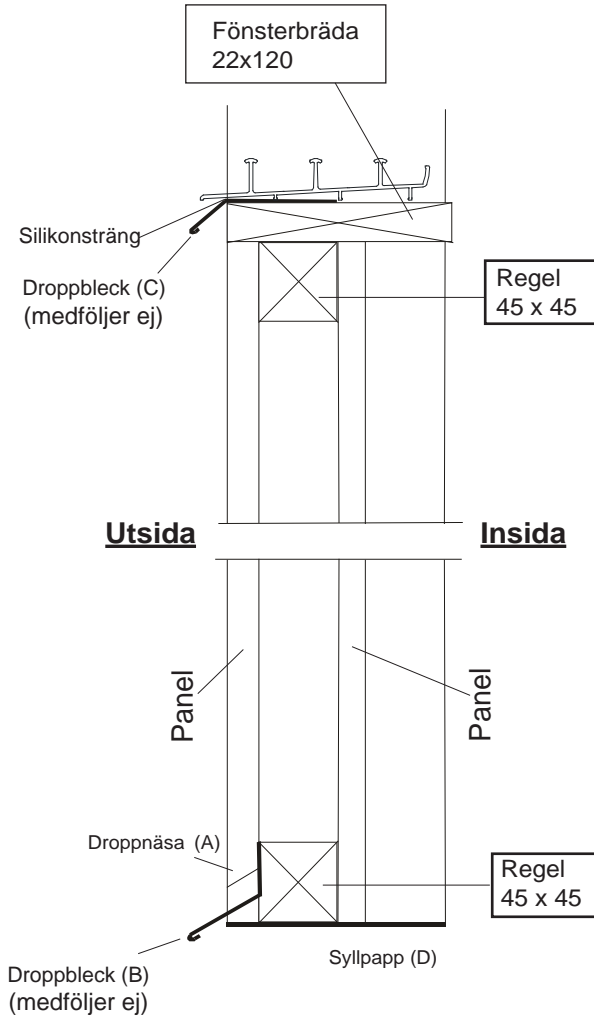
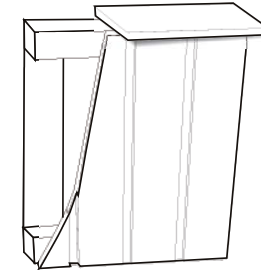
OBS! Endast för stående panel!

	Panel (utv)	16 x 120 mm
	Panel (inv)	13 x 120 mm

Montera bröstväggen på de ställen där du valt att ha fönster. Panelen skall sitta i linje med ytterkanten på uterummets stolpar. Panelen bör snedsågas i underkanten, så kallad droppnäsa (A) och förses med ett droppbleck (B) (medföljer ej). Mellanrummet mellan droppblecket och panelunderkanten ska vara minst 20 mm för att möjliggöra underhåll.

Ett droppbleck (C) (medföljer ej) rekommenderas också mellan fönsterbrädan och undre spårprofilen. Lägg en silikonsträng i framkanten mellan spårprofilen och droppblecket innan spårprofilen skruvas på plats.

Under syllen bör det placeras en syllpapp (D).



$$h(\text{mm}) = \text{tot höjd}(\text{mm}) - 112(\text{mm})$$

Ex: $h = 800 - 112 = 688 \text{ mm}$

Willab Garden AB förbehåller sig rätten till ändring i material, konstruktion och design.