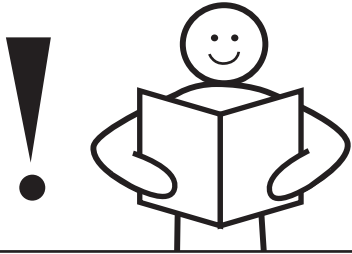




6930DK

Monteringsvejledning

Zip Screen tagmarkise



VIGTIGT!

Læs hele monteringsvejledningen, inden du påbegynder monteringen! Hvis anvisningerne ikke følges, fungerer produktet måske ikke optimalt, og garantien vil ikke være gældende.



Willab Garden AB förbeholder sig ret til at foretage ændringer i materialer, konstruktion og design.

Vigtigt at tænke på inden montering

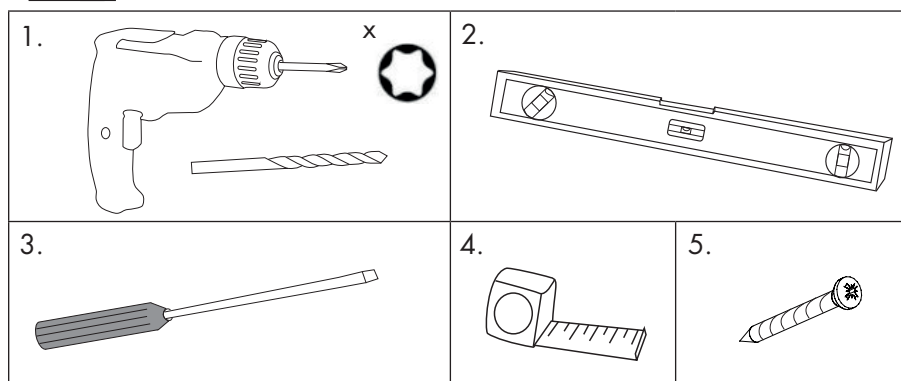
- Ved montering af tagmarkiser er det meget vigtigt, at krydsmålene altid er korrekte. Vær derfor ekstra opmærksom på dette ved monteringen.
- Kontroller leverancen for at sikre, at den er komplet. Noter eventuelle transportskader, inden du pakker varerne ud.
- Læs hele monteringsvejledningen, inden du påbegynder monteringen.

Til monteringen skal du bruge følgende:

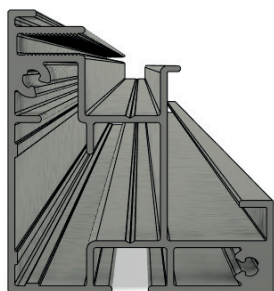


Du skal bruge følgende:

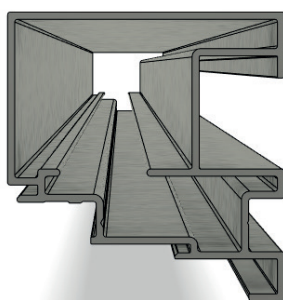
1. Skruemaskine med bor og bits
2. Vaterpas
3. Skruetrækker
4. Målebånd
5. Skrue (tilpasset til bagvedliggende materiale, fx skelet, gulv).



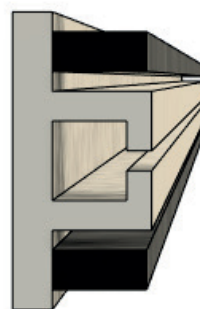
Inkluderet i leverancen:



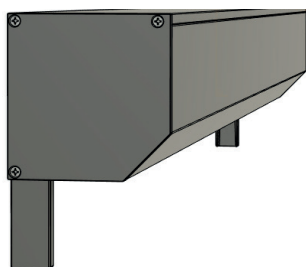
Guideprofil



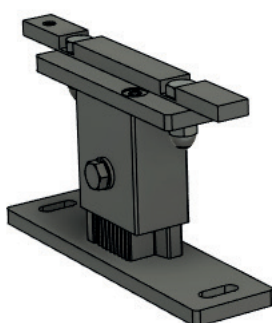
Dækprofil



ZIP-profil

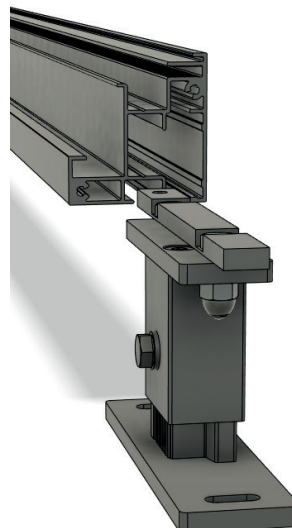


Markisekonsol



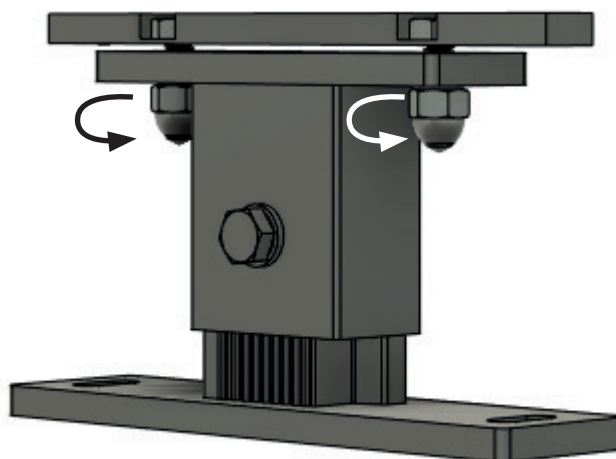
Hæve-/sænkestøtten

1.0 Placering af støtteben



1.1

Løsn de to møtrikker lidt, som klemmer klempladen sammen, se billede.



1.2

Før derefter støttebenene ind i guideprofilen, se billede.

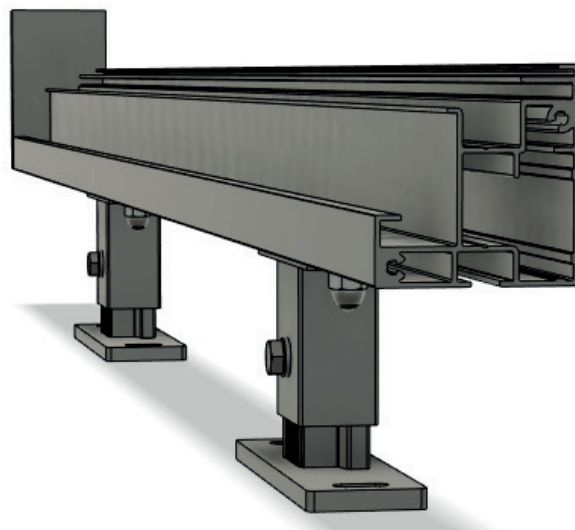
NB!

Løsn møtrikken for at hæve og sænke støttebenet i lod.



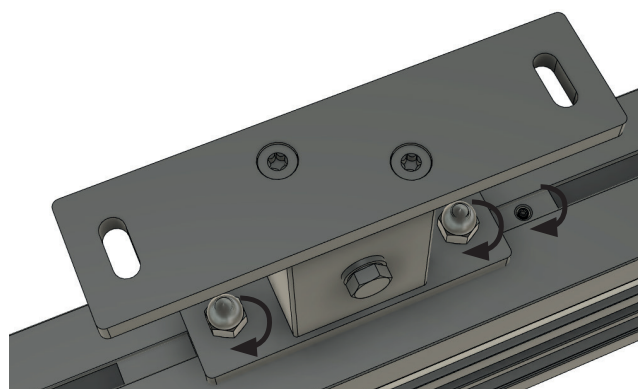
1.3

Placer støttebenene 300 mm fra hver ende af guideprofilen. Hvis der er mere end to støtteben, fordeles de øvrige jævnt derimellem. Se billede.



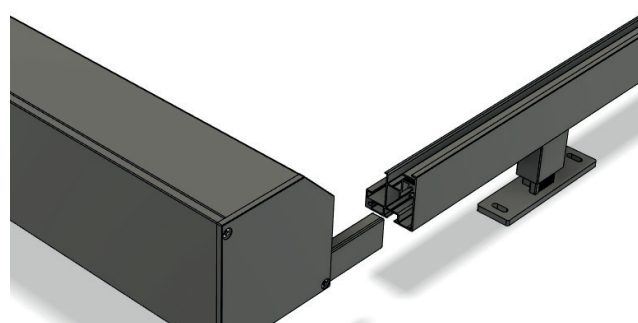
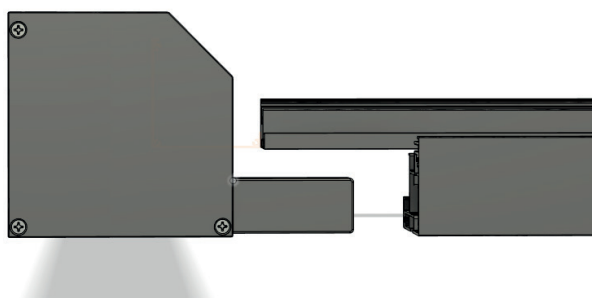
1.4

Lås støttebenet ved at skrue de to møtrikker fast. Se billede.



2.1

Sæt skinnerne på konsollen for at få den rigtige afstand mellem dem.



2.2

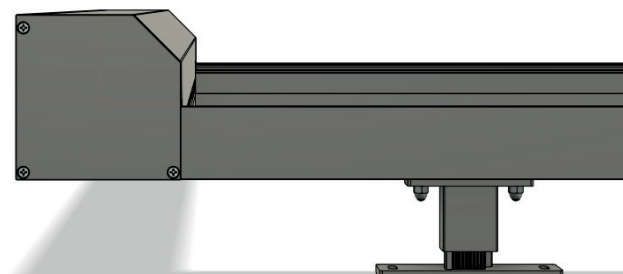
Mål ydermål og krydsmål på markisekonsollen, når den er placeret på taget, for at se, hvor støttebenene skal skrues fast.

2.3

Marker støttebenenes placering på underlaget, og løft hele markisen væk.

2.4

Tag støttebenet af guideprofilen, og placer efter markeringerne.



2.5

Skrue støttebenet fast der, hvor markeringen er. Brug skruer, der er egnede til det bagvedliggende materiale. Se trin 3, hvis du har Willab Garden glastag.

2.6

Monter igen hele markisen tilbage på de fastmonterede støtteben, og stram møtrikkerne godt til.

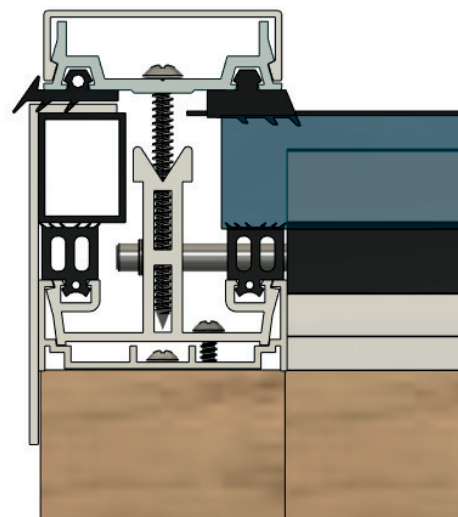
NB! Vær omhyggelig med krydsmål og ydermål.



3.0 Forankring mod glastag

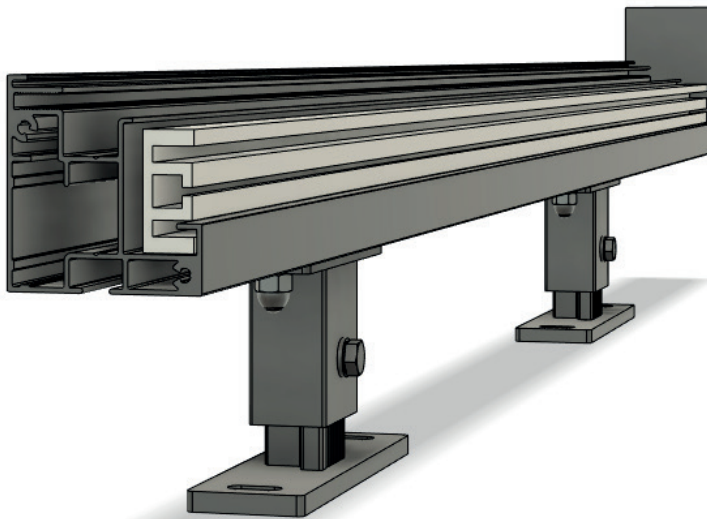
Tip: Mål midten ud på glastagets dækprofil, så skruen kommer til at sidde midt på klemprofilen.

NB! Sørg for ikke at ramme en eksisterende skrue, som sidder i klemprofilen.



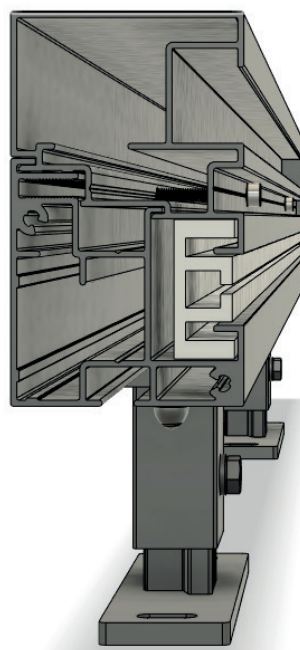
4.0

Placer skinnerne som vist på billedet.



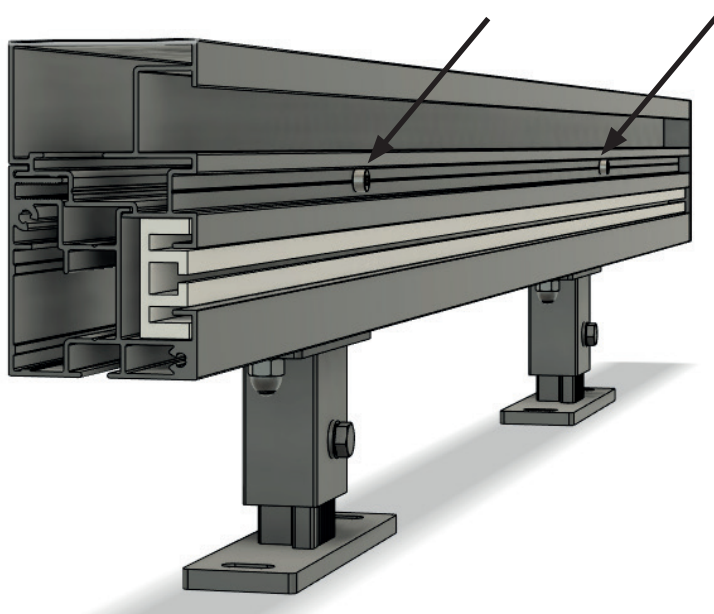
5.0

Placer dækprofilen som vist på billedet.



5.1

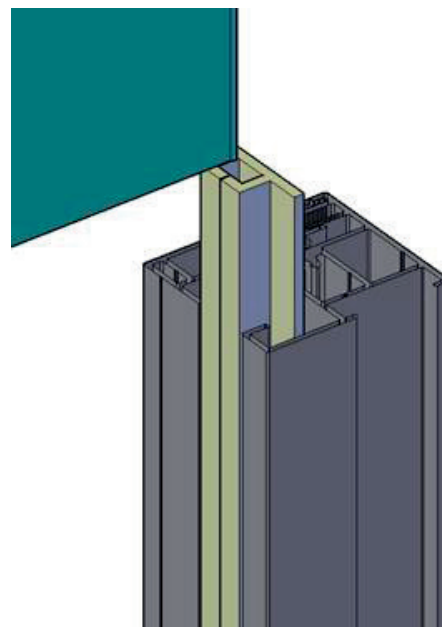
Skru derefter dækprofilen fast ved håndkraft i guideprofilen efter de markerede huller i dækprofilen. Se billede.



6.0 INSTALLATION MOTOR

1. Slut strøm til motoren
2. Sænk dugen nogle centimeter.
3. Træk dugen igennem ZIP-profilerne i begge sider, og monter ZIP-profilen i guideprofilerne.

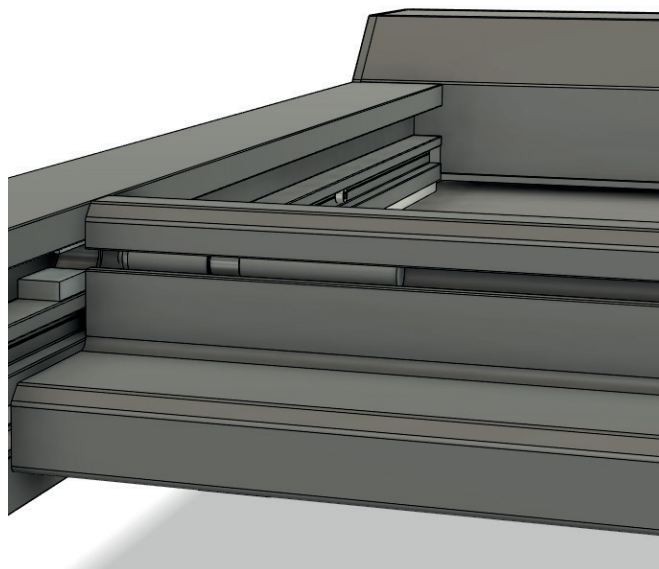
NB! Sørg for, at dugen er monteret korrekt i ZIP-profilen hele vejen!



6.1

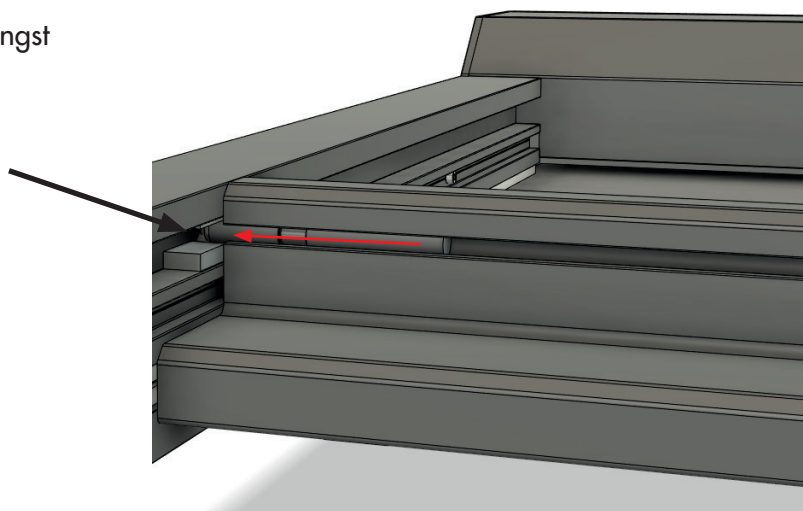
Rul markisen helt ned. Se billede.

TIP: Hjælp markisen forsigtigt ned med hånden på endeprofilen.



6.2

Skub plækken ind i plækken i endeprofilen længst nede i guideprofilen, se billede.





Manual til indstilling af motoren med fjernbetjening

- Hver SELVE fjernbetjening har et LED-lys. Sørg for at holde øje med det under installationen. Ved at trykke på en knap blinker LED-lyset hvert 3. sekund. Dette er en ekstra kontrol til tælling af sekunder.
- Det er tilladt at have strøm til alle motorer på én gang.
- Fortsæt inden for 4 minutter efter starten af installationen. Hvis du ikke gør dette, skal du slukke for strømmen og starte forfra.

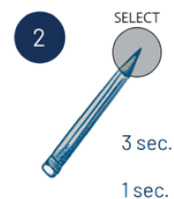
Tryk på SELECT-knappen på fjernbetjeningen i 3 sekunder. Når du har mere end ét produkt, kan du søge efter det rigtige produkt ved kortvarigt at trykke på knappen SELECT, indtil den rigtige motor reagerer.

Både den nedre og øvre endeposition skal indstilles i den ønskede højde.

1. Tryk på knappen STOP på fjernbetjeningen i 6 sekunder. LED-lyset blinker to gange.
2. Bevæg dugen til den ønskede nederste slutposition, og bekræft ved at trykke på STOP-knappen i 3 sekunder. Bevægelsen afbrydes en gang.
3. Bevæg dugen til den ønskede øvre slutposition, og bekræft ved at trykke på STOP-knappen i 3 sekunder. Bevægelsen afbrydes en gang. Slutpositionerne er indstillet.

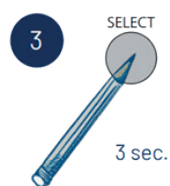
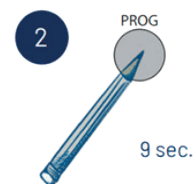
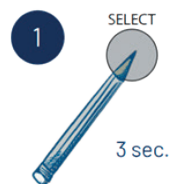


1. Tryk på knappen PROG. LED-lyset lyser grønt.
2. Tryk på knappen SELECT i 3 sekunder for at fuldføre installationen, eller fortsæt til den næste skærm ved at trykke på knappen SELECT i 1 sekund.



Nulstil slutpositionerne

1. Start altid med at trykke på knappen SELECT i 3 sekunder. Motoren foretager en kort bevægelse.
2. Tryk på knappen PROG i 9 sekunder.
3. Følg trinene til indstilling af slutpositionerne.



Vedligeholdelse

Profiler

- Rengør alle profiler med lunkent vand og sæbe eller opvaskemiddel med en blød svamp eller klud. Ofte er vand tilstrækkeligt.

Dug

- Børst dugen med en blød børste, og rengør den med lunkent vand og en blød svamp.
- Sørg for, at dugen er helt tør, inden du ruller den op igen, ellers risikerer du, at den bliver jordslået. Det gælder også, hvis dugen er blevet gennemblødt af et pludseligt regnskyl. Så er det vigtigt at åbne hele markisen og lade den tørre helt.
- Brug kun mildt rengøringsmiddel for at fjerne eventuelle pletter på dugen. Skyl omhyggeligt rengøringsmidlet af, og lad derefter dugen tørre.
- Hvis markisens dug er blevet krøllet, skal den være rullet ned, så dugen retter sig ud.