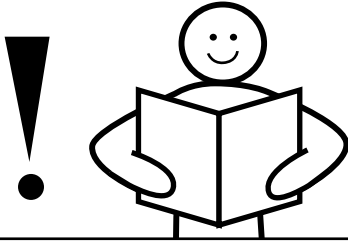


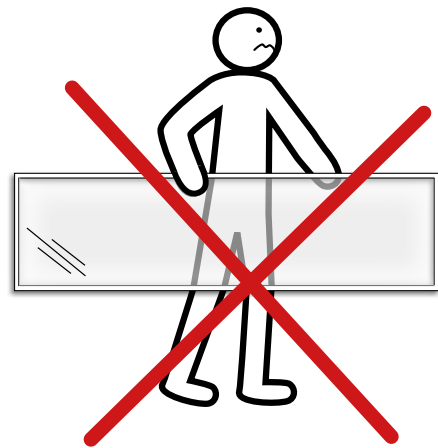
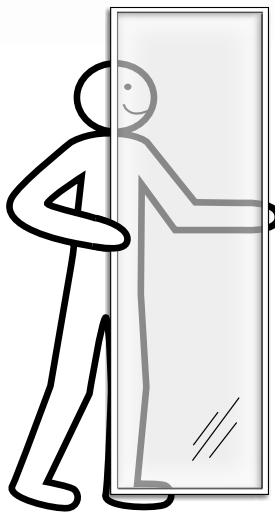


# WG 82 Talvipuutarhan liukuosat



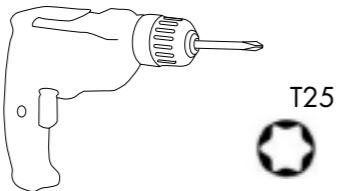
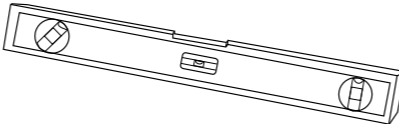

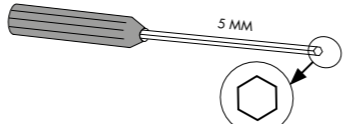
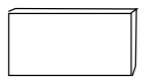
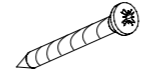
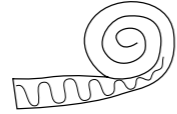

## TÄRKEÄÄ!

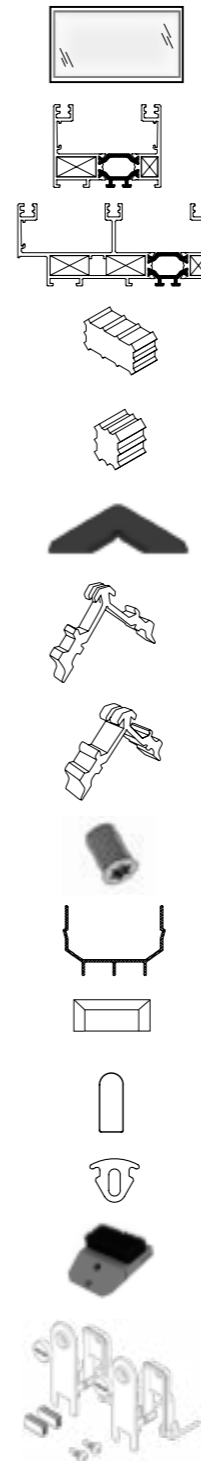
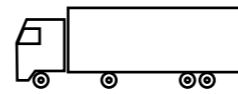
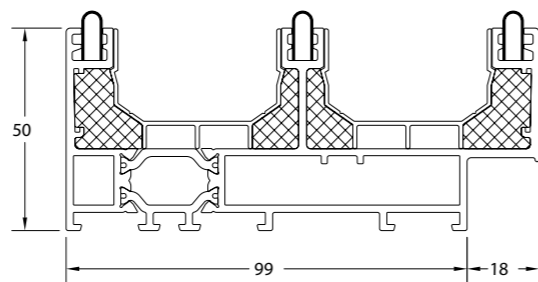
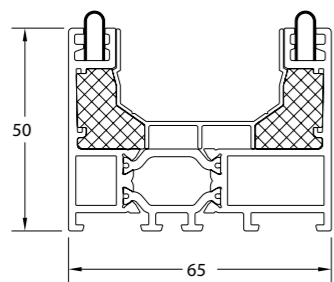
Lue asennusohje kokonaan ennen kuin aloitat asennuksen! Ellei ohjeita noudateta, osat eivät välttämättä toimi parhaalla mahdollisella tavalla ja takuu raukeaa.



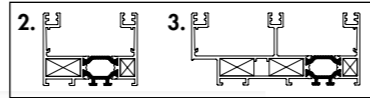
Willab Garden AB pidättää itsellään oikeuden muutoksiin materiaaleissa, rakenteessa ja designissa.



1. 	2. 
3. 	4. 
5. 	6. 
7. 	8. 



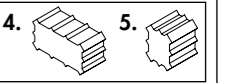
1. Aseta kaikki profiilit tasaiselle alustalle.



2. Täytä molemmat pohjaprofiilin kammiot (tyhjennysreikä) noin 50 mm sisään. (Koskee vain alempia kulmia).



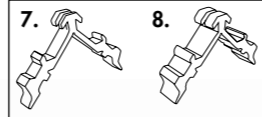
3. Aseta kumitiivisteet kummankin kammion pohjaprofiiliin, noin 10 mm sisään. (Koskee vain alempia kulmia).



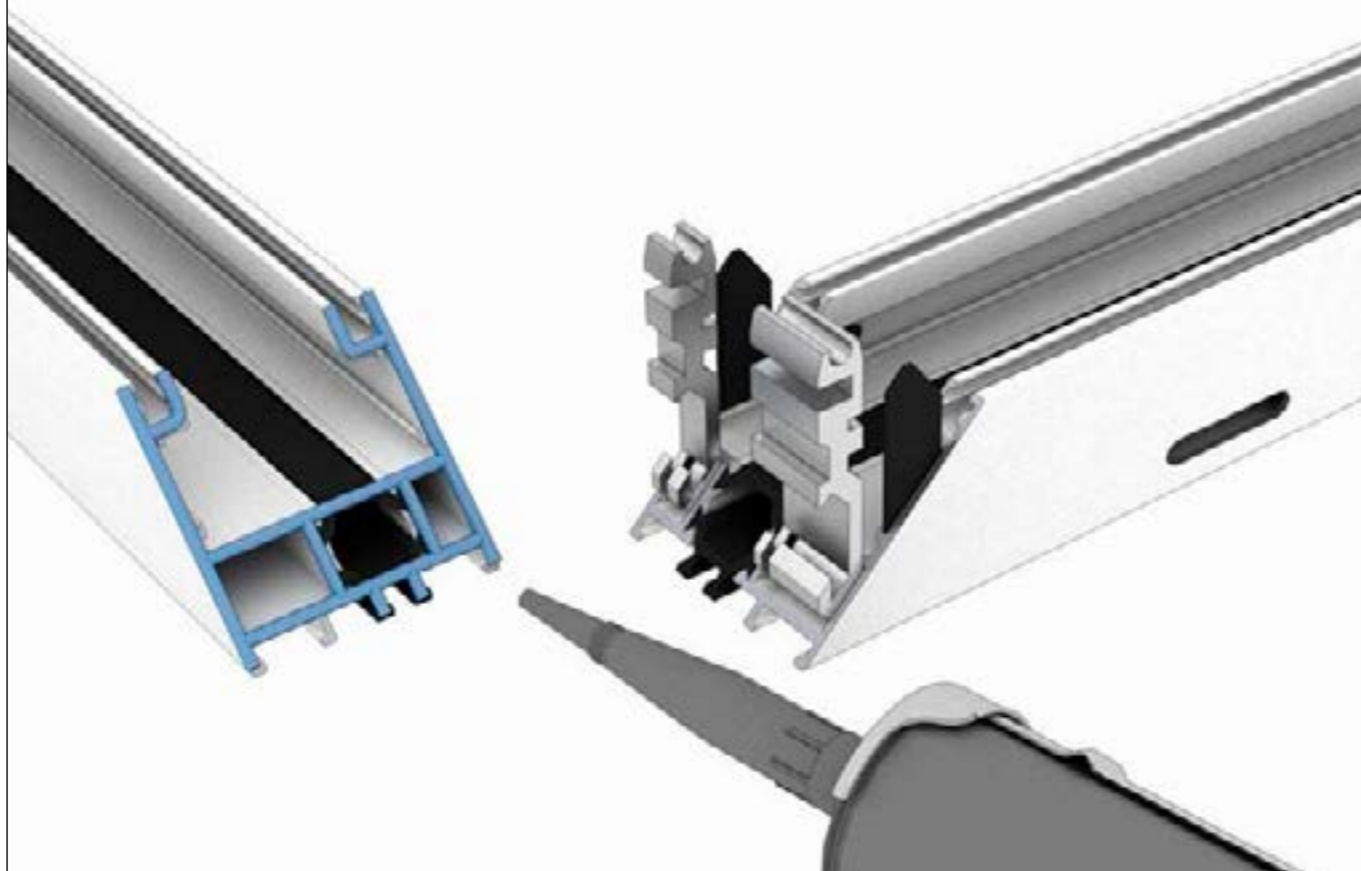
4. Aseta ohjaukulmat paikalleen työntämällä ne urille.



5. Paina alumiinikulmat paikoillaan. Nämä määrittävät myös kumitiivisteiden paikat.



6. Saumoita kunnolla kaikki sivuprofiilin seinät.



7. Yhdistä profiilit ja pyyhi ylimääräinen sauma-aine.



8. Kiinnitä ruuvit sisempiin reikiin.

9.



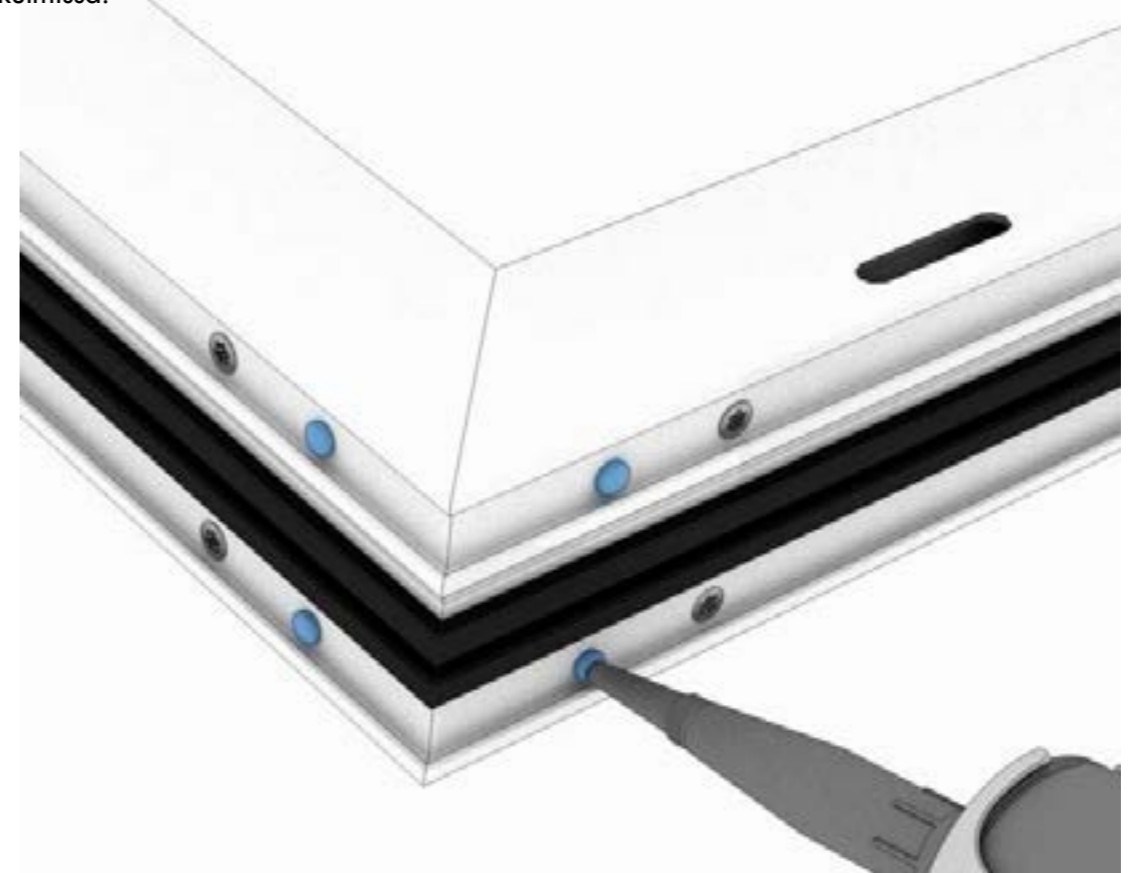
9. Varmista, että kulma on tasainen ja oikeassa kulmassa.



10. Säädä kauemmas kiristämällä ruuveja, kunnes kulma on täydellisesti paikallaan.



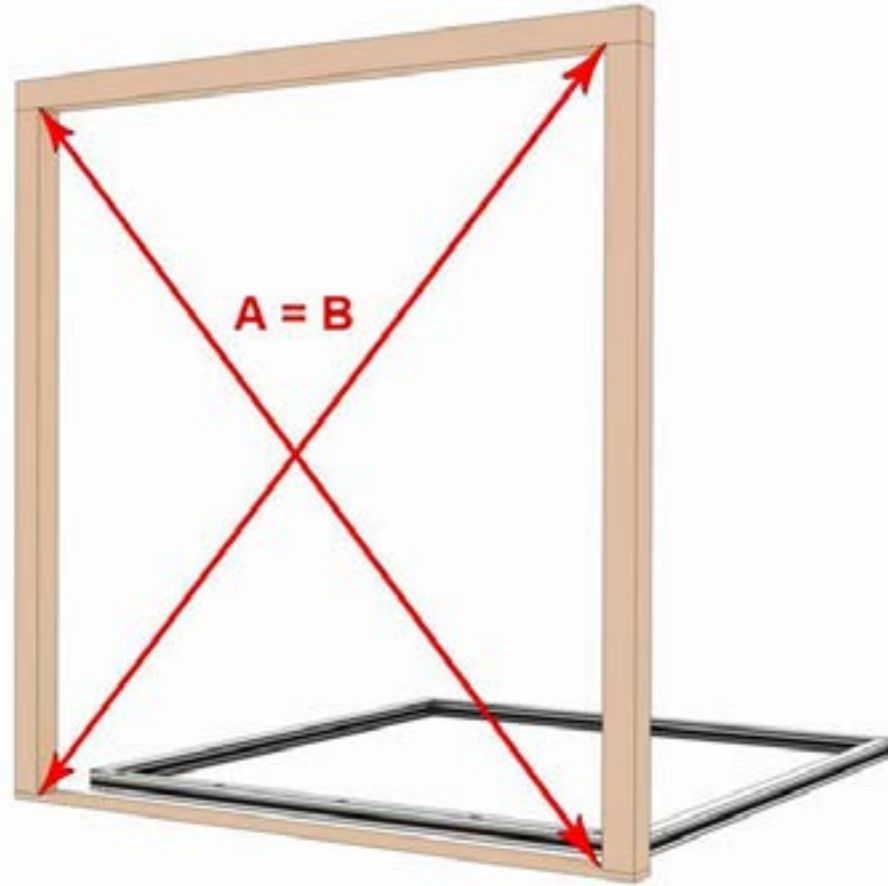
11. Täytä ylempi reikä sauma-aineella. Kuivaa ylimääräinen aine. Toista edellinen vaihe kaikissa kulmissa.



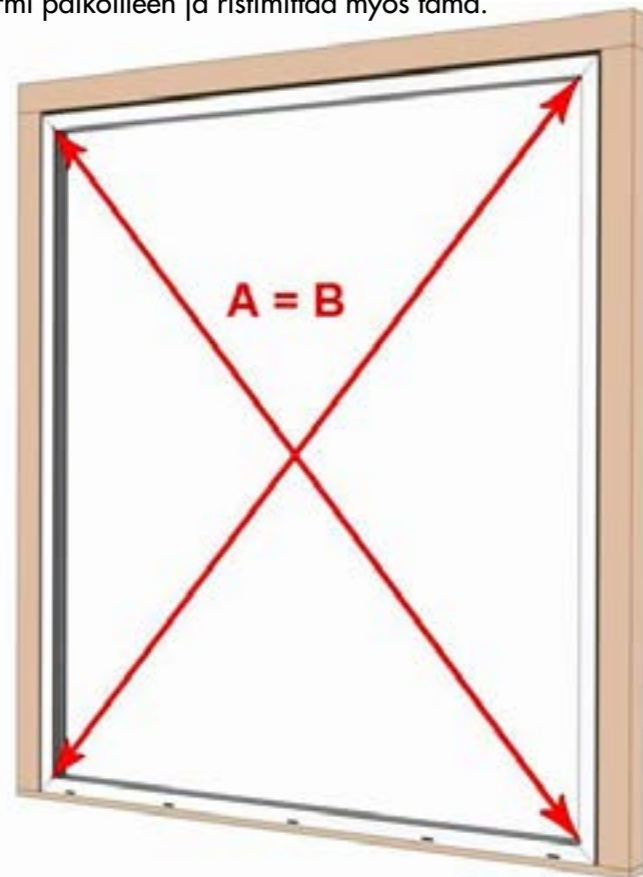
12. Varmista, että aukko, johon elementti asennetaan on suora.



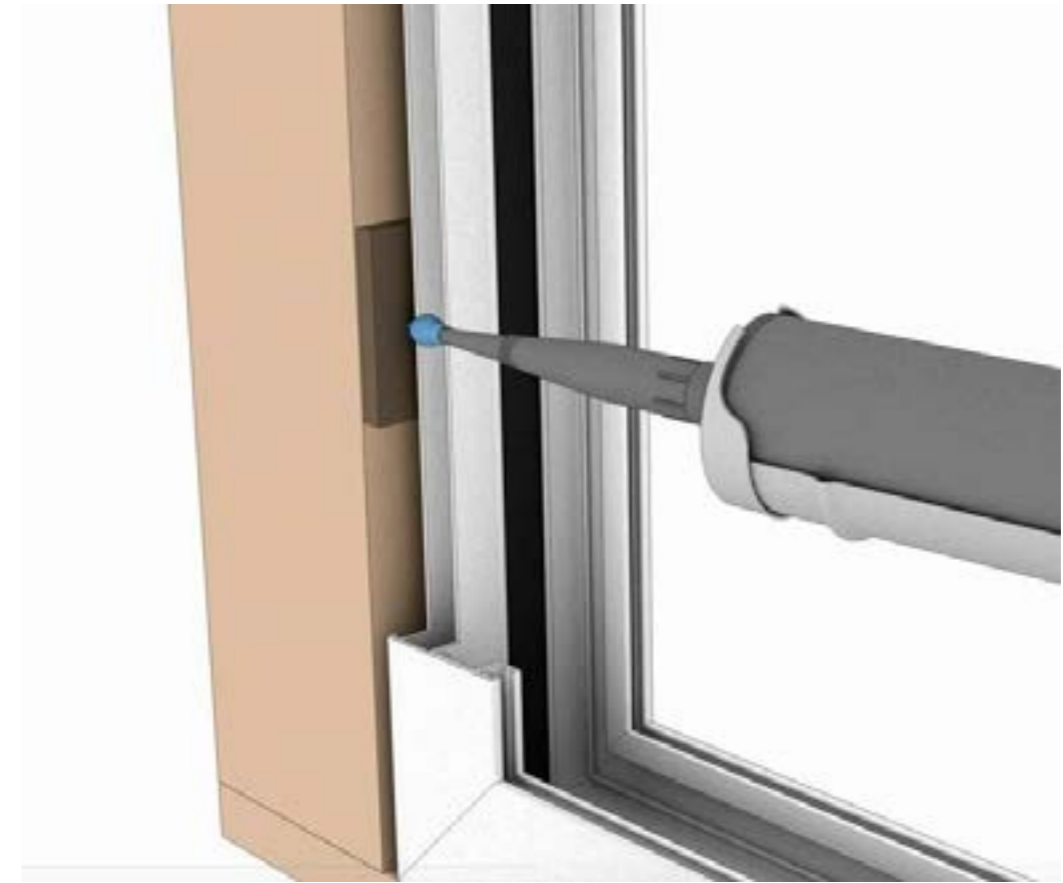
13. Mittaa ristiakun pituus. Diagonaalisen A:n pitäisi olla yhtä pitkä kuin diagonaalisen B:n.



14. Nosta karmi paikoilleen ja ristimitä myös tämä.



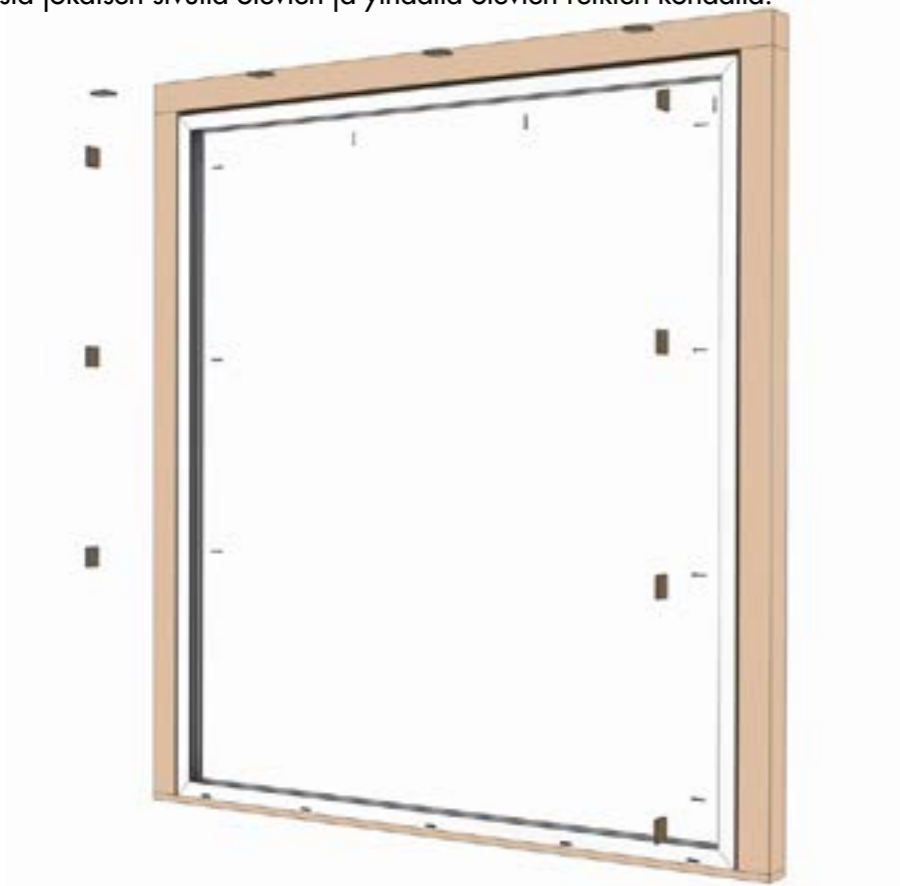
15. Aseta sopiva välilevy karmin ja tolpan väliin. Saumaa esiporattu reikä.



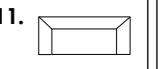
16. Ruuvaa tämän jälkeen kiinteä elementti tolppaan sopivalla ruuvilla.



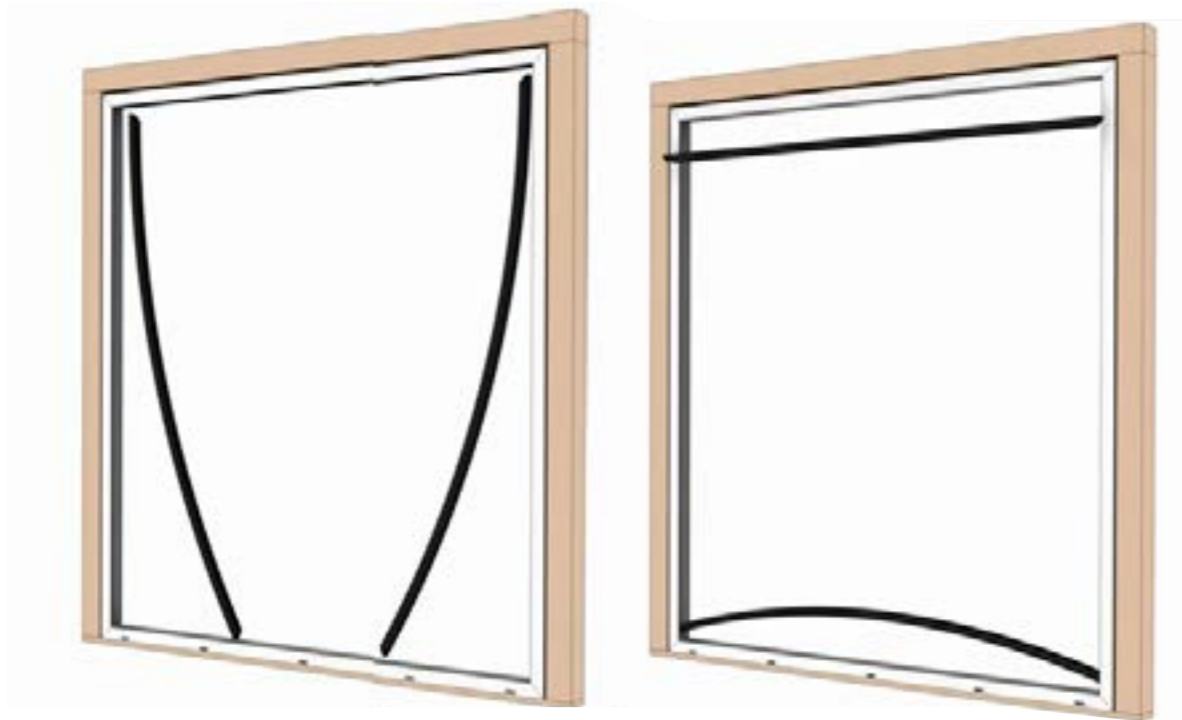
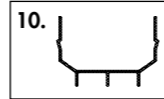
17. Toista jokaisen sivulla olevien ja ylhäällä olevien reikien kohdalla.



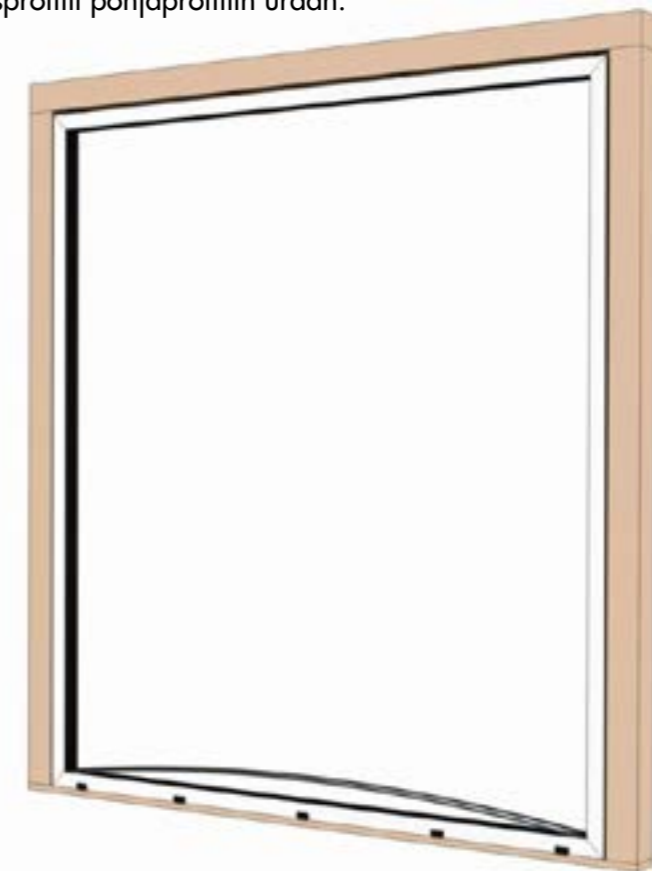
19. Aseta tyhjennyaukko paikalleen pohjaprofiiliin.



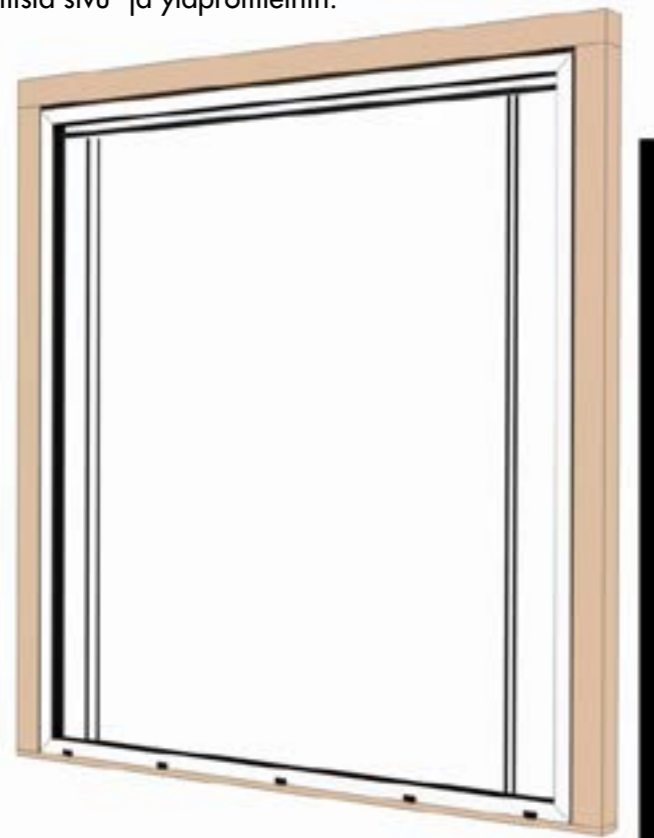
18. Asenna U-profiili ylhäällä ja sivuilla. U-profiili alapuolella tulee valmiiksi asennettuna.



20. Asenna ohjausprofiili pohjaprofiilin uraan.



21. Asenna kumilista sivu- ja yläprofiileihin.



13.

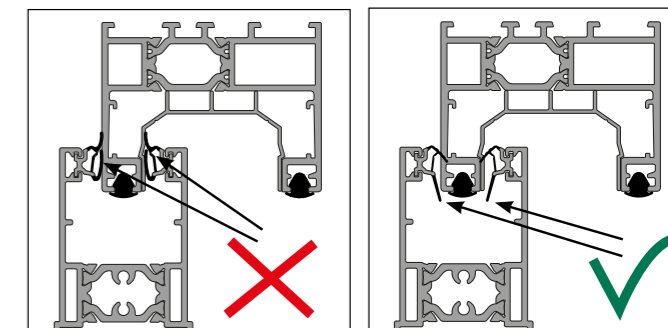


23. Asenna ovet, jotka nostetaan ulkopuolelta. Varmista, että oviprofiilin kumilistat asettuvat oikein. Testaa oven toimintaa siten, että ovi kulkee helposti. Jos ovi tuntuu hitaalta, kokeile nostaa ovea ja laske se uudesta, koska oven kumilista voi olla jäänyt jumiin.

1.



**HUOM!** Tarvitaan kaksi henkilöä, jotka auttavat. Kun ovea nostetaan oikealla uralle yläreunaan, on todella tärkeää, että oven pyöräkisko on keskitetty kiskon alauranprofiiliin, ennen kuin se lasketaan alas. Jos ovi lasketaan muulla tapaa, on olemassa vaara, että alareunan kumilistat vahingoittuvat ja ne on vaihdettava.



22. Asenna mahdollinen saumaus ulkopuolelta ja pehmusta sisäpuolelta. HUOM! Ei sisälly.

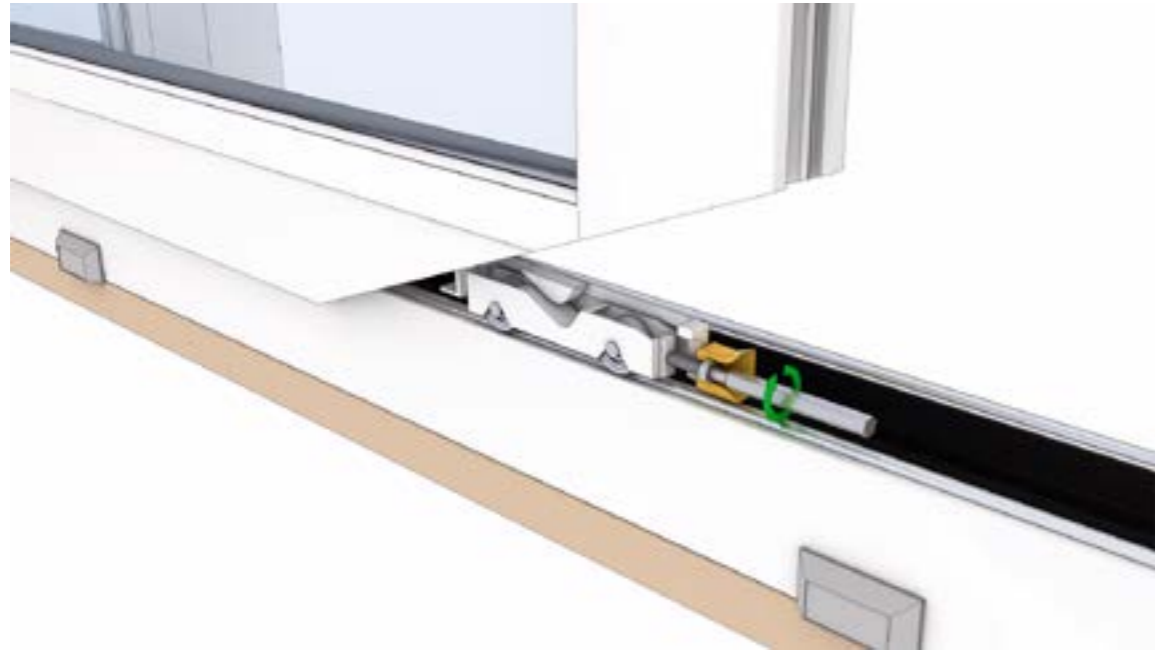


24. Liu'uta ulko-ovi sisäosan eteen.

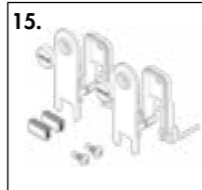




25. Säädä mahdollisesti pohjaprofiilin pyöriä, jotta ovi on yhdensuuntainen karmin kanssa ja tarkista, että lukko on samassa korkeus linjassa kuin loppulevy.



26. Asenna lukitusmutterit oven jokaisen kulmaan.



Aseta harjalista.

Napsauta ohjausosa tiukasti kiinni.

Ruuvaa ohjausosa kiinni elementtiin itseparatulla ruuvilla.

Napsauta peitelukko kiinni.

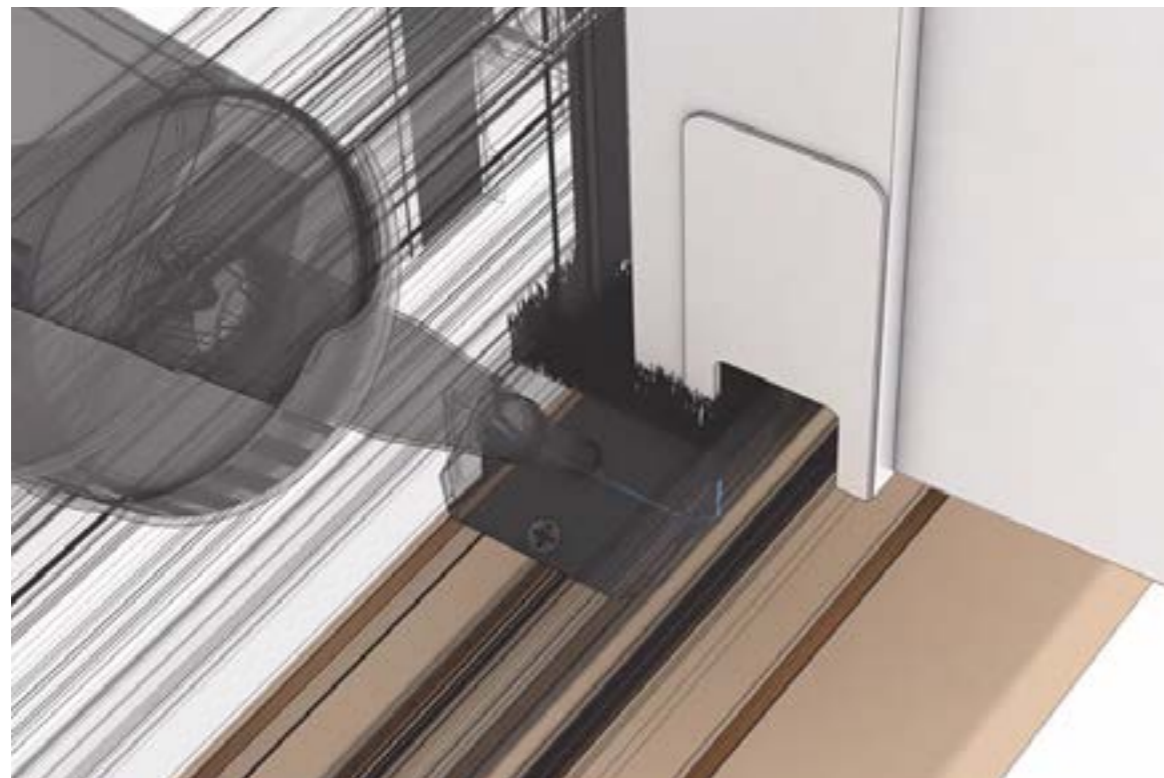
27. Napsauta nostosuoja, jossa on harjalista keskijä pohjaprofiiliin niin, että ruuvi päättyy sisäpuolta kohti.



28. Liuta suojaa sivuttain siten, että harjat päätyvät ovien välisten liitosten alle ja ruuvaa alin reikä kiinni.



## 29. Täytä yläreikä hitaasti sauma-aineella niin kauan, kun se täyttyy sivuilta. Pyyhi ylimenevä aine pois.



## Hoito-ohjeita

### Lasi

- WG82-lasit puhdistetaan samoin kuin tavalliset lasit.
- Käytä tavallista ikkunanpesuainetta, runsaasti vettä ja pehmeää, nukkaamatonta liinaa tai kumilastaa.
- Tavalliset tahrat voi irrottaa kotitalouspriillä tai asetonilla. Sidolilla tai muulla miedolla pesuaineella voi puhdistaa muut tavalliset tahrat. Pesuaine huuhdellaan kotitalouspriillä. Pese lasi sen jälkeen normaalisti.
- Älä käytä raappaa, metalliesineitä tai teräsvillaa tahrojen poistamiseen.

### Alumiiniprofiilit

- Käytä profiilien puhdistamiseen mietoja saippuaa, tiskiainetta tai pelkkää puhdasta vettä.
- Poista lika, joka voi aiheuttaa vaurioita kiskoihin ja pyöriin.
- Mahdollisissa rungon ja profiilien kumilistojen värjäytymissä, käytä puhdistamiseen liimanpesuainetta.

**HUOM!** Välttääksenne henkilövahinkoja ja lintutörmäyksiä, suosittelemme että esim. meidän lasikoristeet "petolintu" tai "pääsäsky" asennetaan kaikkiin lasipintoihin.

## Tärkeää!

### Vältä kosteuden tiivistymisen

Riippumatta siitä, ovatko ruudut tavallista lasia, energialasia vai eristysmuovia, niille voi tiivistyä kosteutta. Kosteus tiivistyy, koska kylmät pinnat ja kylmä ilma tulevat aiemmin "kylläiseksi" kosteuden suhteen kuin lämpimät pinnat ja lämmin ilma. Joissakin tilanteissa kosteuden tiivistyminen voi olla kertaluontoista, mutta joissakin tilanteissa syynä ovat pitkäkestoiset kosteusongelmat. Olemme koonneet tähän yleisimpiä ongelmia ja ratkaisuehdotuksia:

### Asunnosta aiheutuva kosteus

Kun terassin ovi avataan, sisältä virtaa lämmintä kosteaa ilmaa lasiterassille. Jos lasiterassin ilma on kylmempää, vesi tiivistyy kylmimmille pinnoille.

**Ratkaisu:** Tuuleta

### Ihmisistä aiheutuva kosteus

Ihmiset luovuttavat paljon kosteutta, ja jos tilassa on useita ihmisiä, lasit voivat huurtua.

**Ratkaisu:** Tuuleta

### Kasveista aiheutuva kosteus

Myös kasvit luovuttavat paljon kosteutta, ja jos haluaa käyttää lasiterassia yhdistettynä kasvihuoneena/lasiterassina, voi syntyä kosteusongelmia.

**Ratkaisu:** Mekaaninen tuuletus, esim. kylpyhuonetuulettimella tai vastaavalla.

### Huono sää

Jos lyhyellä ajanjaksolla sataa paljon, ja samaan aikaan lämpötila laskee nopeasti, voi syntyä huuru.

**Ei tarvittavia toimenpiteitä:** Huuru katoaa säätötilan muuttuessa.

### Maan kosteus

Jos kosteaa maata vasten on ilmaa läpi päästävää pohjaa, maan kosteus pääsee lasiterassille.

**Ratkaisu:** Käytä sepeliä tai hiekkaa välipohjan alla. Hiekka- tai sepelikerrokseen on laitettava lisäksi muovikalvo estämään kosteuden kulkua. Vaihtoehtoisesti lattian voi tiivistää.

### Betonilaatasta aiheutuva kosteus

Betonilaatan kuivuminen kokonaan kestää erittäin kauan (1-2 vuotta olosuhteista riippuen). Sinä aikana laatta luovuttaa kosteutta, joka voi aiheuttaa huuruja.

**Ratkaisu:** Tuuleta ja lämmitä lasiterassia, kun se on kylmä (kuivumisen nopeuttamiseksi). Älä peitä lattiaa, koska silloin kosteus ei pääse poistumaan.

### Tiiviste rakennetta vasten

**TÄRKEÄÄ!** Asiakas ratkaisee itse kiinnityksen ja liittämisen perustusta ja julkisivua vasten. Pelti ja tiivistystarvikkeet eivät sisälly. Katso sivu 2.

### Asennettaessa rannikon lähelle tai erityisen

Asennettaessa rannikon lähelle tai erityisen säälle alttiiseen paikkaan on erityisen tärkeää, että osiin asennetaan vesinokat ja suojat sadetta ja tuulta varten.

### Anodisoitua alumiinia

Jos anodisoitua alumiinia käytetään ulkona, on tärkeää estää, ettei se pääse kosketukseen kostean sementin tai laastin kanssa rakentamisen aikana, koska nämä materiaalit sisältävät kalkkia ja ovat kosteina emäksisiä.