



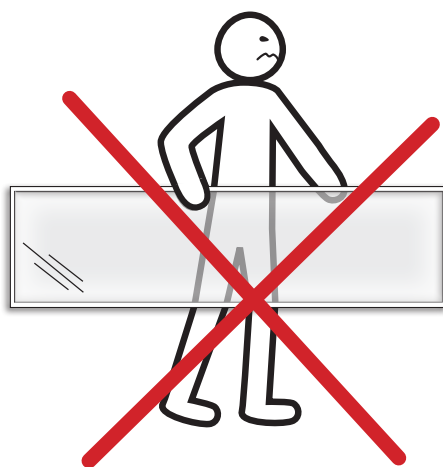
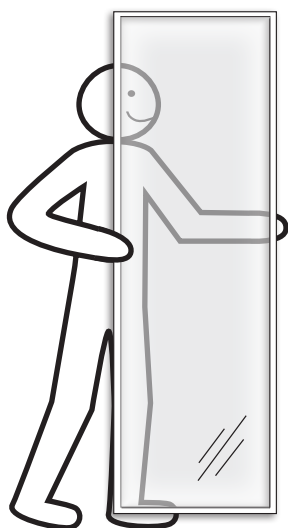
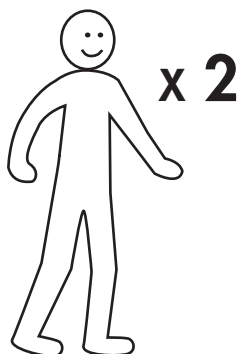
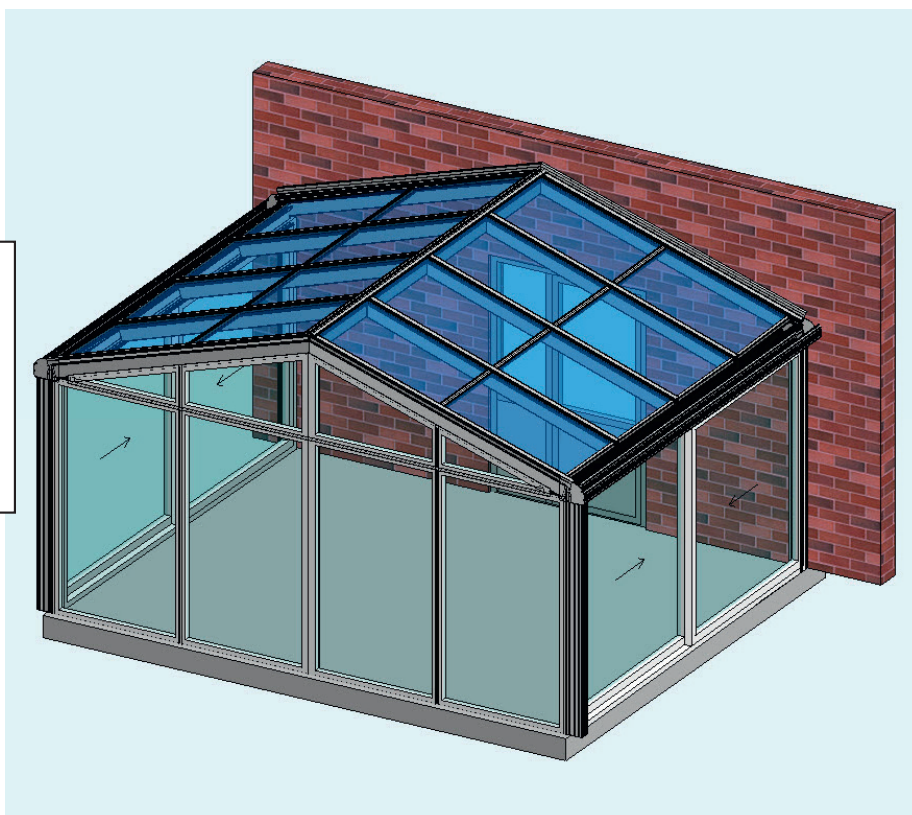
Monteringsanvisning

Aluminiumsreisverk Saltak (isolert)



VIKTIG!

Les hele monteringsanvisningen før du begynner monteringen!
Hvis anvisningene ikke følges, vil kanskje ikke hagestuen fungere optimalt, og garantien vil ikke gjelde.



Willab Garden forbeholder seg retten til endringer i material, konstruksjon og design.

Viktig å tenke på før montering

- Det er viktig med fullgod innfesting i fasaden da den bakre profilen vil bære stor vekt.
- For å sikre maksimal tetthet, anbefaler vi at fagfolk alltid ordner tilslutning og plate mot fasade og fundament. Våre produkter må alltid kompletteres med en fullstendig tilslutning mot vegg og fundament.
- En viss lekkasje ved f.eks. vind og nedbør kan forekomme.
- Det er viktig å påpeke at alt av byggematerialer, innredning og utstyr er beregnet for utendørsklima. Willab Garden anbefaler aldri hølvede gulv eller sugende materialer som f.eks. sponplater i våre hagestuekonstruksjoner.
- Vinterhager regnes ikke som et tilbygg til bolighuset og skal derfor ikke sidestilles med huset når det gjelder valg av byggematerialer, interiør og utstyr. Vinterhagen er kun beregnet til sporadisk oppvarming eller til å ha en konstant vedlikeholdsvarme på 5–10 grader (vinterhage).
- Gummilister som monteres i profil, må aldri strekkes, men skal presses sammen. Hvis gummilisten strekkes, kan den komme til å krympe med tiden.
- Skru forsiktig inn alle skruer. Hvis skruene trekkes til for mye, kan det ødelegge profilen.
- **Ved montering av aluminiumsreisverk må det fuges ofte og mye. Tørk alltid av overflødig fugemasse med rødsprit og en fille.**
- Monteringstemperaturen for butylbånd skal være mellom 10–30 °C. Underlaget må være tørt.
- Dersom du har belysning, testkoble alle belysningsdeler for å sikre at alt fungerer før du monterer belysningen i reisverket.

Til monteringen trenger du følgende:

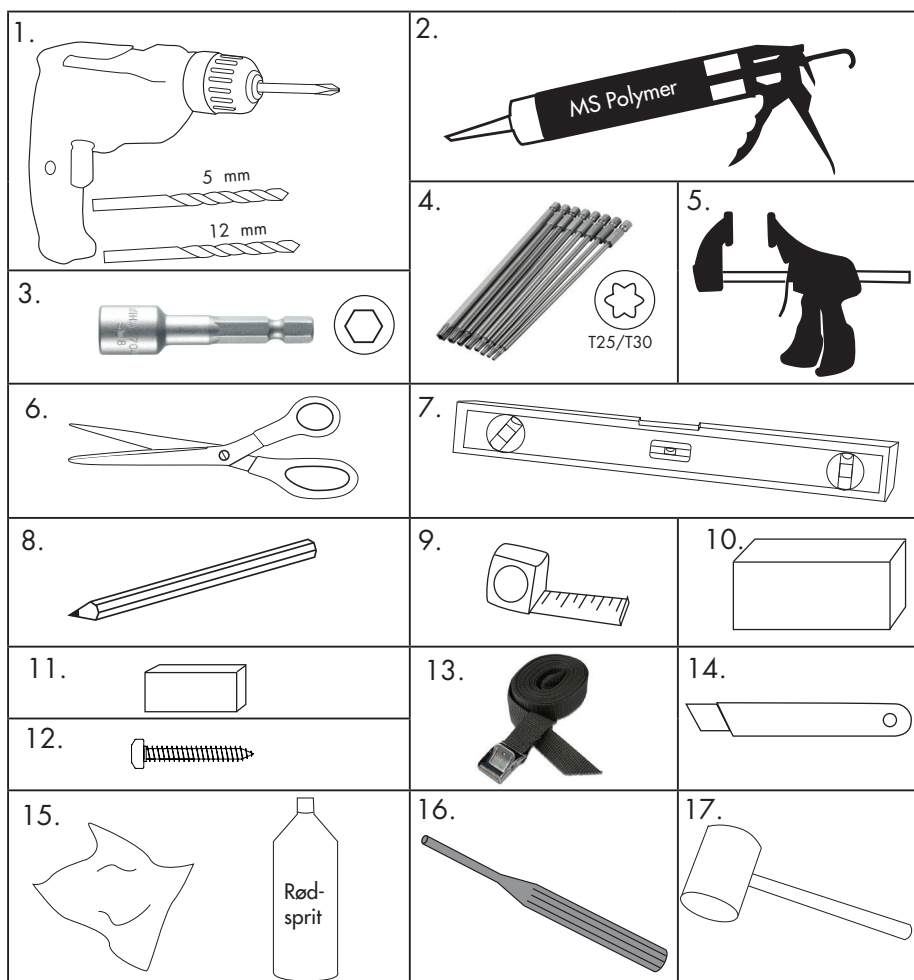


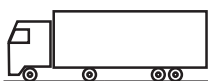
Du trenger følgende:

1. Bormaskin, bor 5 mm, 12 mm.
2. Fugepistol med MS Polymer
3. Sekskant
4. Lange bits (min. 150 mm) T25/T30
5. Enhåndstvinge
6. Saks
7. Langt vaterpass
8. Blyant
9. Målebånd
10. Trekloss
11. Plastdistanser
12. Skruer (for tilslutning i fundament og fasade)
13. Stropp
14. Bladkniv
15. Rødsprit og fille

Til glasstak trengs det også:

16. Dor
17. Gummihammer





Følger med leveransen

Det.nr.	Profil	Art.nr.	Beskrivelse
1		VR2121	Bærebjelke
2		VR011N	Mønebjelke
3		ACVR2520	Vinkel til fremre stolpe møne
4		VR2571	Bakre stolpe mot vegg
5		VR573	Hjørnestolpe
6		VR572	Lokk stolpe
7		UG151	Midtstolpe front
8		VR2011	Takbjelke
9		VR2613	Takbjelke til gavl
10		VR514	Isolator takbjelke
11		DK052N	Dekkløkk takbjelke
12		DK054	Dekkløkk takbjelke mot vegg
13		VR2016	Vippprofil
14		ACVR057	Stoppekloss
15		VR124	Forhøyningsprofil bærebjelke
16		MC050	Dekkløkk møneprofil
17		MC157	Møneprofil
18		VR566	Mellomprofil frem
19		ACVR2515	Mønefeste
20		UTL056	Aluminiumsvinkel gavltakbjelke
21		VR2030	Bunnprofil sprosse
22		MC150	Klemprofil takbjelke

Det.nr.	Profil	Art.nr.	Beskrivelse
23		MC055/ ACMC117	Dekkløkk sprosse
24		VR046	Dekkløkk nederkant tank (tilslutningslist)
25		SR014	Dekkløkk vippeprofil
26		ACVR2017	Dekkløkk takbjelke isolerplast
27		ACVR2015	Dekkløkk takbjelke glasstak
28		ACVR2122	Dekkløkk bærebjelke
29		ACVR2245	Dekkløkk møne
30		6662	Distansebrikke glasstak
31		ACVR202	Gummilist bakre bærebjelke
32		ACMC015	Gummilist 13 mm
33		ACMC016	Gummilist 3 mm
34		ACMX09811	Butylbånd
35		ACMC025	Bolt takbjelke
36		ACMC026	Bolt gavltakbjelke
37		ACVR603	Distanse bakre bærebjelke
38		MC165	Distanse gavltakbjelke
39		VL75	I-profil
40		VR075	F-profil
41		30058	Skrue 4,8x19 mm
42		30047	Skrue 4,8x25 mm
43		30063	Skrue 5,5x22 mm
44		30067	Skrue 6,3x32 mm
45		30068	Skrue 4,8x50 mm



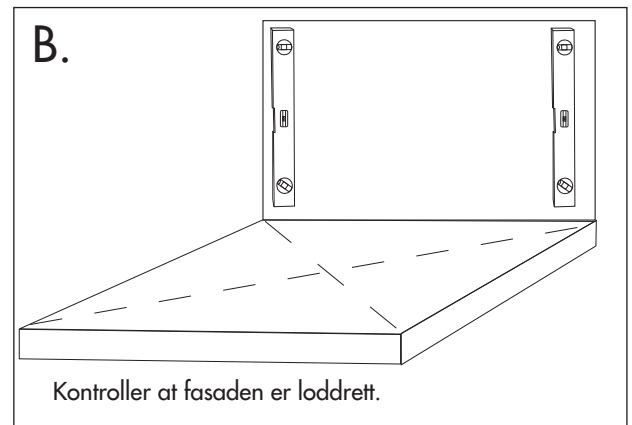
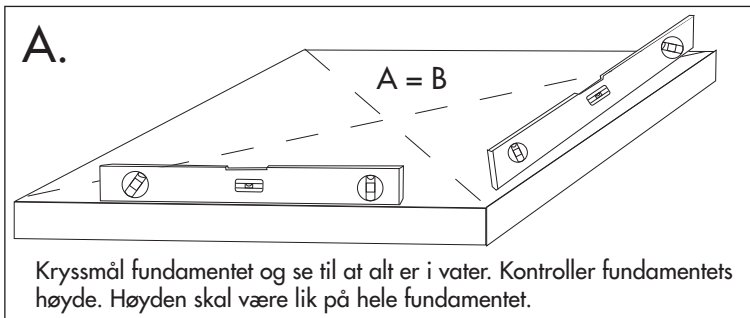
Følger med leveransen

Det.nr.	Profil	Art.nr.	Beskrivelse
46		-	Glass
47		-	Isolerplast
48		9665	Dreneringsteip isolerplast
49		6540 (6541)	Belysningssett
50		UTL038	Stag
51		ACVR713	Beslag til takbjelke
52		ACVR714	Nav
53		ACVR715	Beslag til mønebjelke

1. Monter karmen til skyvedørspartier ved å følge separat monteringsanvisning.

Faste partier kommer ferdigmontert.

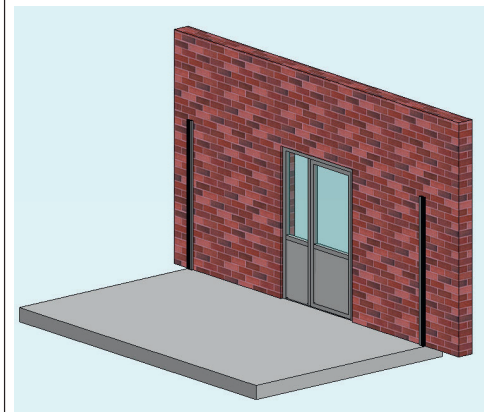
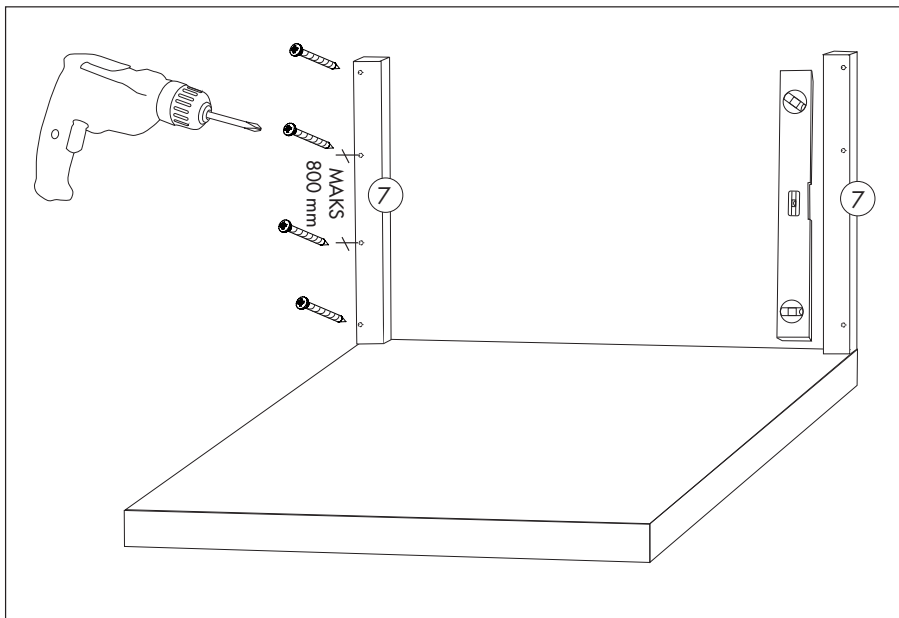
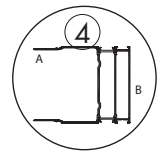
2. Kontroller fundamentet og fasadens mål og vinkler.



3. Monter bakre stolper

Ta mål for plassering av stolper. Plasser stolpene med avstandsstykkene av plast mot fasaden, i en avstand på 5 mm fra veggen. Forbor i fasaden etter de forborede hullene i stolpene. Skru deretter fast stolpene i fasaden i henhold til plantegningen. Skrur medfølger ikke! Brutt kuldebro ytterst!

Profil



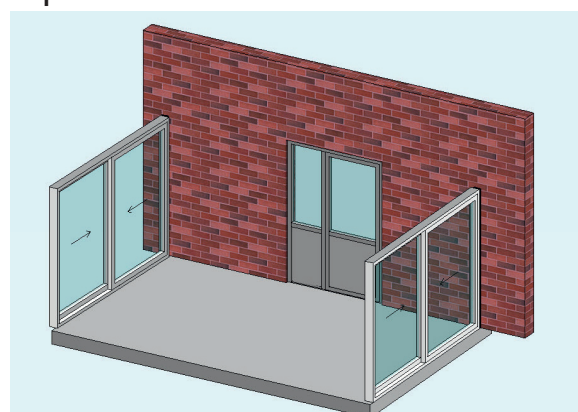
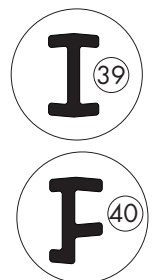
4. Monter 2-del og faste partier mot stolpe bak.

Avhengig av valg av partier er innfesting forskjellig, se plantegninger på side 18-20.

Lim I- eller F-styrekloss (se bilde av styreklosser) på partiet med en liten klatt MS Polymer i henhold til partiets plantegning. Sett en styrekloss pr. meter. Og vær nøye med å parere skruerhullene.

Fug deretter hele partiets karmside mot bakre stolpe. Skru fast partiet i stolpen etter plantegning på side 18-20. Lim I eller F-styrekloss mot hjørnestolpe og har rikelig med fugemasse på hele karmen. Sett deretter hjørnestolpe på plass og skru fast hjørnestolpen i partiet etter plantegningen på side 18-20 eller 23-25. Gjenta disse trinnene på motsatt side.

Styreklosser



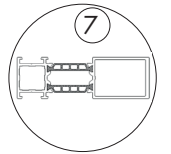
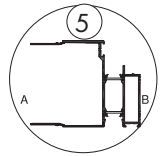
Monter bare partiens karm uten glass. Glasset settes i til slutt. Se separat monteringsanvisning for karm og parti.

5. Montere hjørnestolper

Lim I eller F-styrekloss mot hjørnestolpe og har rikelig med fugemasse på hele karm-siden. Sett deretter hjørnestolpe på plass og skru fast hjørnestolpen i partiet etter plan-tegningen på side 18-20 eller 23-25.

For eventuelt å ha mulighet til å justere kryssmålet bør du vente med å skru fast stol-per i fundamentet.

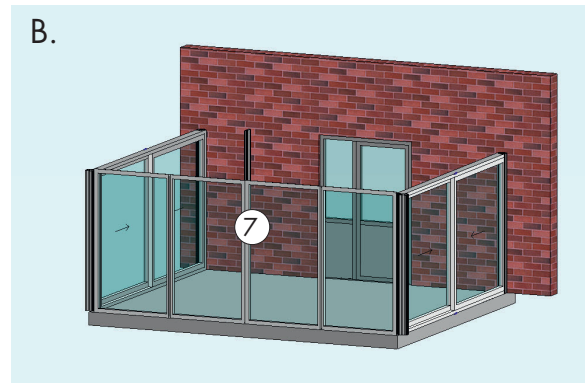
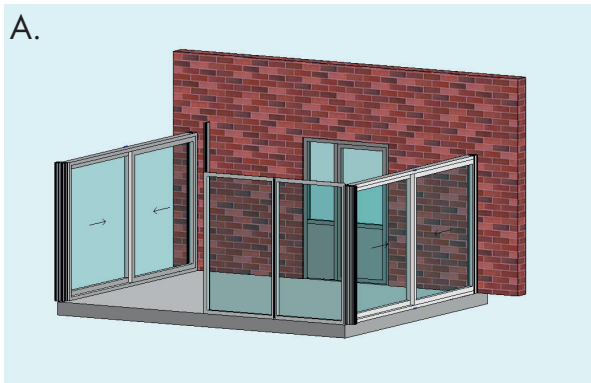
Profiler



30 mm x 120 mm

6. Montere partier på side

Montering og innfesting av partier på gavl etter plantegning for WG 80 på side 20 og WG 82 på side 21. Det er enklest å formontere midtstolpen på partiet før partiet festes mot hjørnestolpe.



7. Montere mønsterskårne partier.

2-delte partier mot mønsterskåret:

Fug overkant av karm samt underkant av det mønsterskårne partiet rikelig etter plantegning for parti og WG 82 på side 29. Skru fast det mønsterskårne partiet nedenfra.

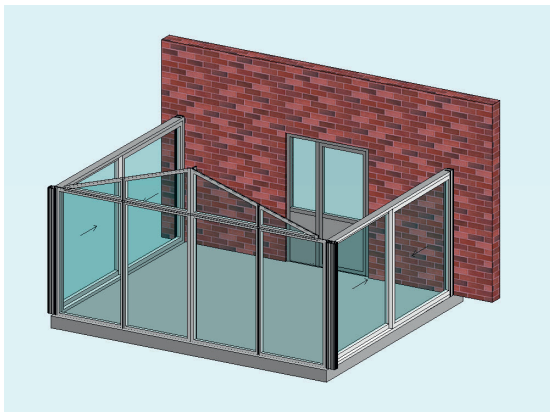
Når det gjelder WG 80, skal du fuge overkant koblingsprofilen rikelig etter plantegning på side 29 for WG 80. Skru deretter fast koblingsprofilen på undersiden av det mønsterskårne etter plantegningen. Fug deretter toppen av karmen rikelig og monter deretter det mønsterskårne partiet sammen med koblingsprofilen og skru fast fra innsiden parti, opp i koblingsprofilen etter plantegning for WG 80 fra side 29.

Fast parti mot mønsterskåret:

Lim fast I styrekloss og fug overkant av det faste partiet rikelig etter plantegning på side 29.

Monter deretter det mønsterskårne partiet og skru fast fra innside mønsterskåret etter plantegning på side 29.

Tett skruerhullene med MS Polymer.

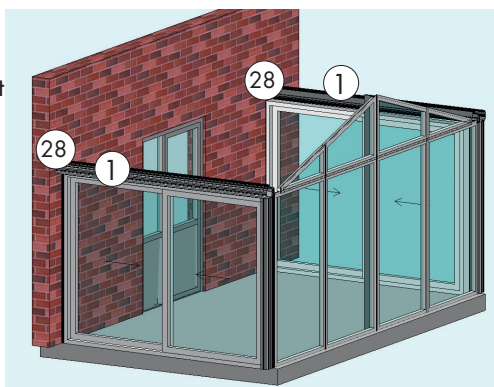


8. Montere bærebjelker

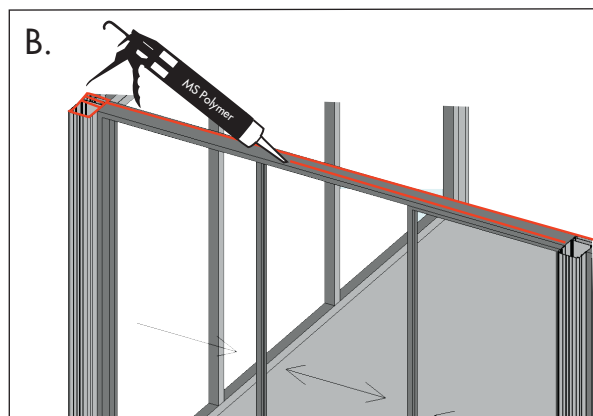
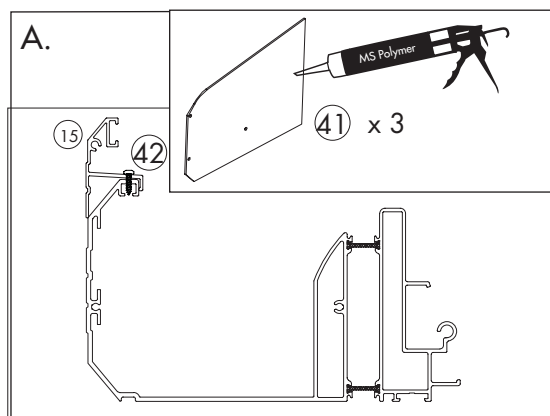
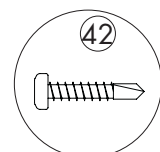
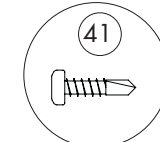
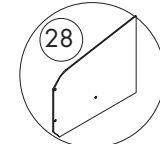
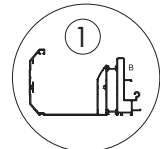
Forbered bærebjelker ved å fuge profilene som skal plasseres mot vegg. Fug dekklokk og plasser dekklokk mot profilenden og skru fast dekklokk med 3 stk. 4,8x19 mm skruer.

Forbor gjennom de to godsene, sørg for at profilene ligger kant i kant. Skru fast dekkprofilene på bærebjelkenes overkant, se bilde A. Fug og plasser styreprofiler I etter plantegning A.

Monter bærebjelken på partiet ved å begynne på gavlsiden og deretter senke ned og klikke den fast. Fug den øverste kanten på fremre og bakre stolper og parti langs hele strekningen etter bilde B og skru fast i forborede hull etter plantegning på side 30.

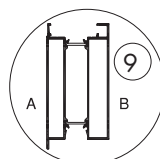
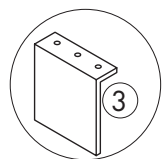
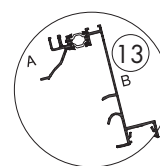
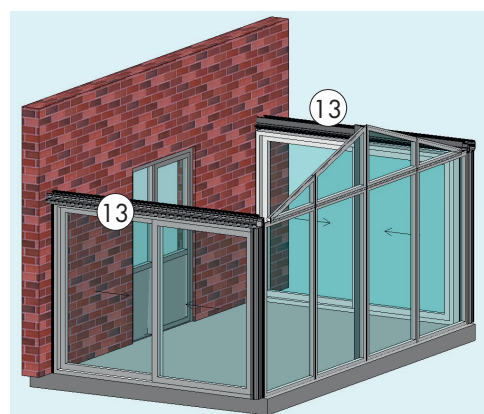
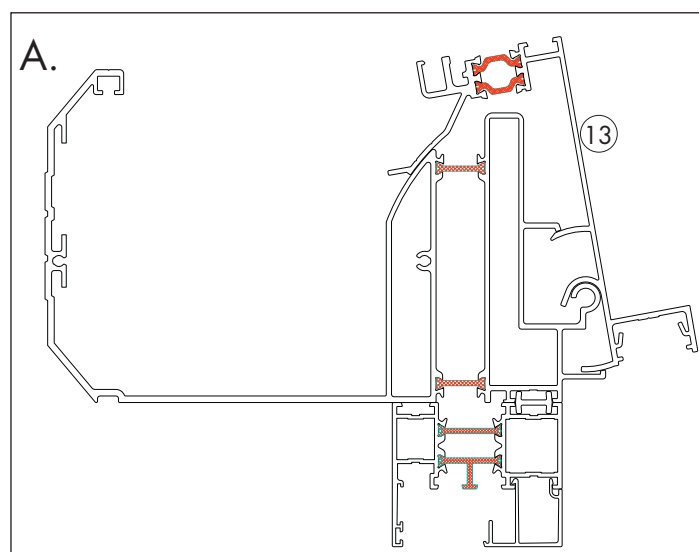


Profiler



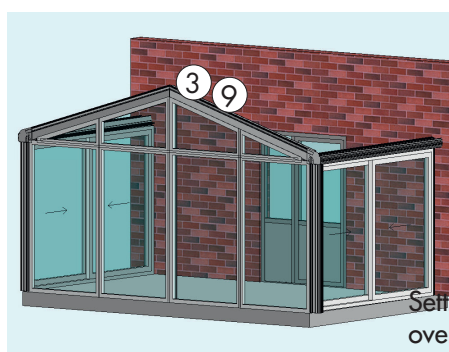
9. Hekte i vippeprofil

Hekt i vippeprofiler ved å trykke den i nedenfra og opp.

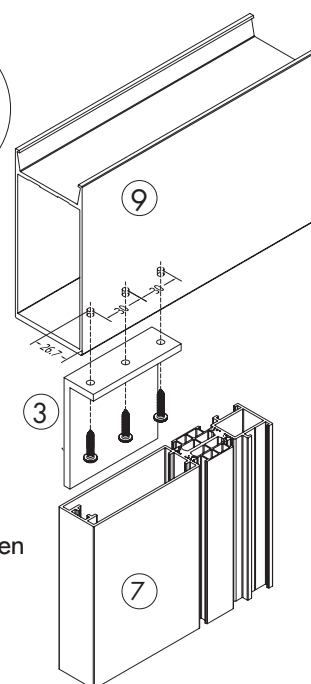


10. Montere fremre takbjelke

Fug øvre kant på de mønsterskårne partiene og plasser begge de fremre takbjelkene. Forbor nedenfra gjennom det mønsterskårne partiet for å deretter løfte sammen takprofilene slik at de matcher i toppen. Begynn å skru i toppen av takbjelken ned mot sidene. Skru nedenfra gjennom det mønsterskårne, bortsett fra den siste skruen, som du må skru i ovenfra gjennom det mønsterskårne.



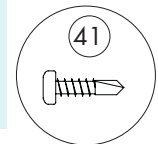
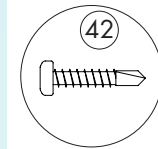
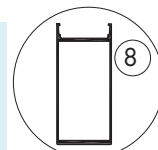
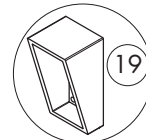
Se fra oversiden



11. Montere belysning

Har du valgt belysning i ditt aluminiumsreisverk, monteres denne nå, se side 17.
Test alltid belysningen før du monterer takbjelkene.

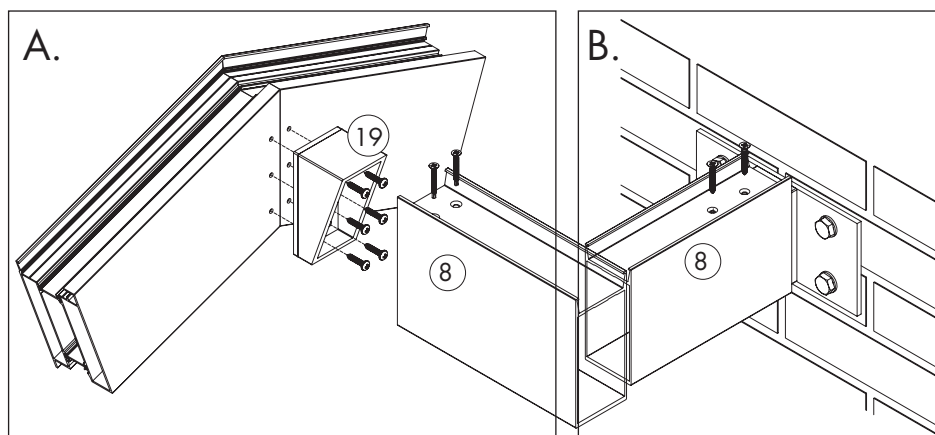
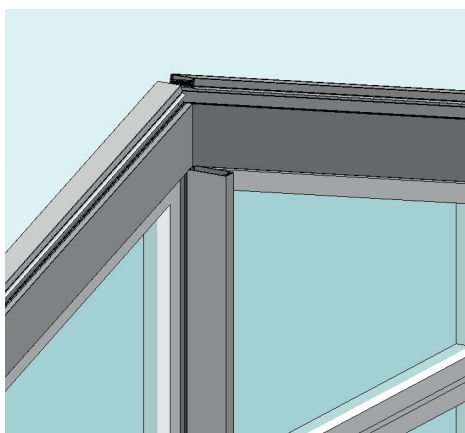
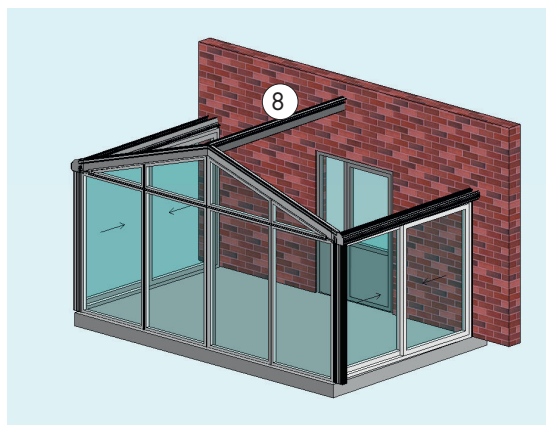
Profil



12. Innfesting av møne mot gavl

Sentrer mønebjelkemalen med mønefestet 19 plassert i malen på innside gavlmøne. Bruk vaterpass Skru fast festet med 6 skruer etter A. Ta bort malen.

Mål opp siden mot vegg med valgt takhelling og marker med en strek lengst vegg mot møne. Ta mål av fremre stolpe mot møne, og sag et stykke som er 10 cm kortere. Dette som hjelpemiddel for å legge mønebjelken på mot vegg. Hold bjelken på plass med stykket og enhåndstvinge. Løft mønebjelke på plass ved å plassere bjelken i festet og skru for hånd fast de to skruene i bjelken etter A. Plasser vaterpass på mønebjelke og kontroller nøye før du skruer fast mønebjelke i vegg. Velg skruer tilpasset til din fasade. Skru deretter i de to skruene i mønebjelken etter B.

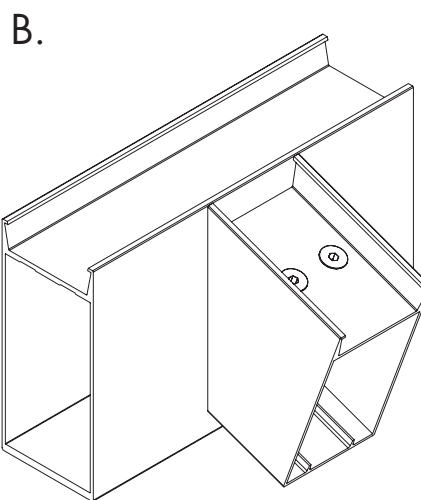
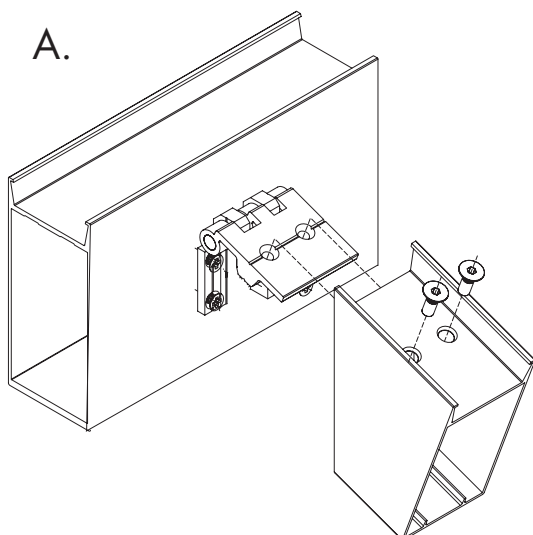
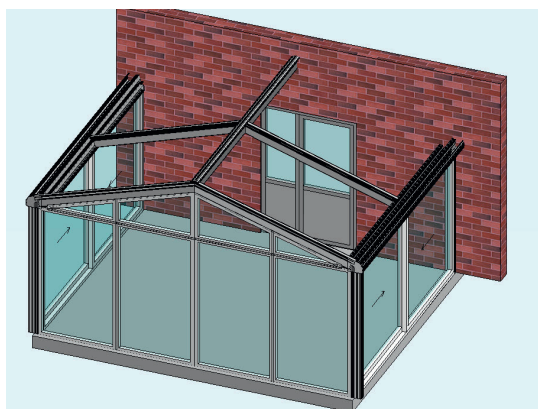
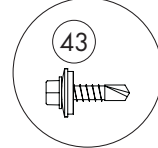
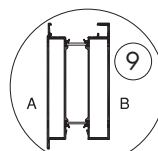


13. Montere takbjelker

Plasser den midterste takbjelken først, den som har stagenes innfesting på undersiden.

1. Skru av de 2 skruene i festet på mønebjelken, og løft så opp gangjernet i vinkel, slik at du kan plassere takbjelken i festet først og deretter legge den på bærebjelken.
2. Skru tilbake de 2 skruene opp på takbjelken.
3. Spenn deretter en stropp mellom møne og bærebjelke for å kunne skru i 2 skruer på underside bærebjelke opp i takbjelken, se bilde C.
4. Gjenta trinn 1-3 med motsatt takbjelke.
5. Plasser resterende takbjelker 9, begynn med takbjelke mot vegg.

Profil



forts. montering takbjelker

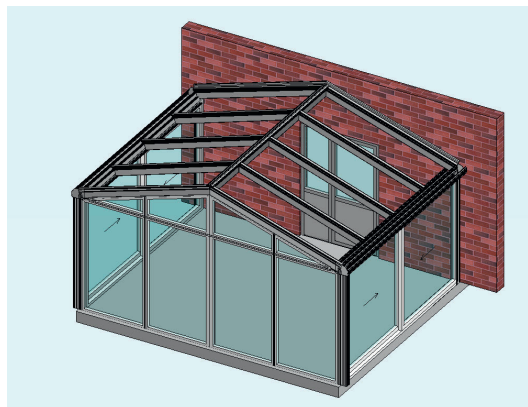
Klikk i mellomprofil 18 nederst mellom takbjelkene på vippeprofilen.

Skru fast et endelokk 26 eller 27 på hver isolator 10. Sett i isolator med endelokk i nedre kant etter plantegningen under, og bank en isolator ned i hver takbjelke

med en gummiklubbe. Endelokket skal havne i nederste profilspor, se bilde A.

OBS! Isolatoren er markert med opp/ned. Den lengste isolatoren skal plasseres på mønebjelken uten endelokk.

Når alle isolatorer er på plass, lås vippeprofilen etter bildet nedenfor. Skru fast vippeprofilen og fug rikelig rundt alle skruehoder. Vær nøye med at takbjelkene ligger jevnt på innsiden mot vippeprofilene. Avslutt med å trykke fast dekklokk 25 i vippeprofilen, etter bilde B.

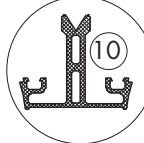


Profiler

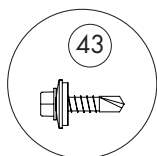
18



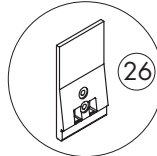
10



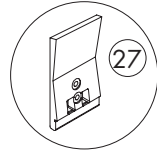
43



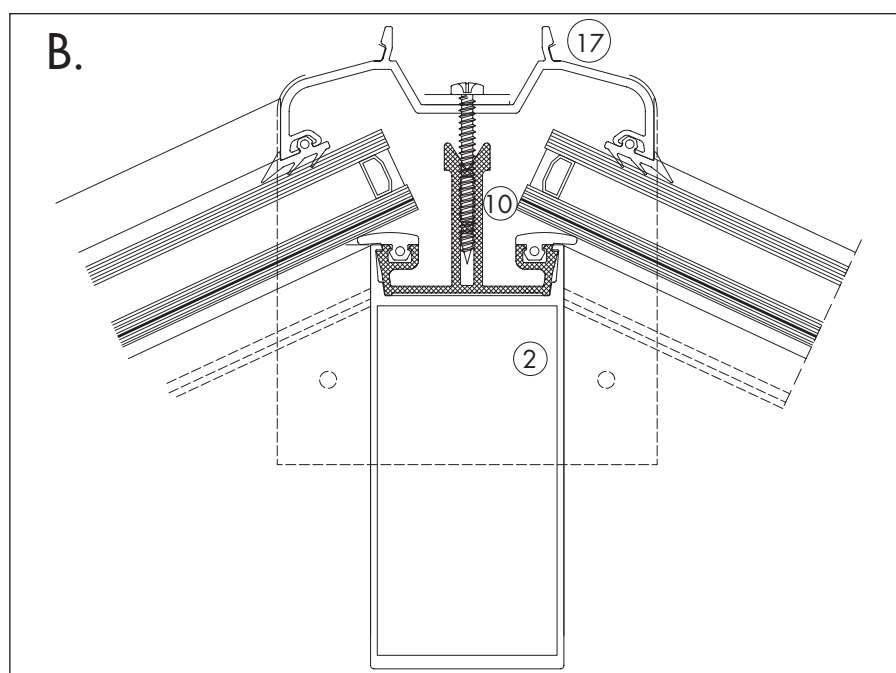
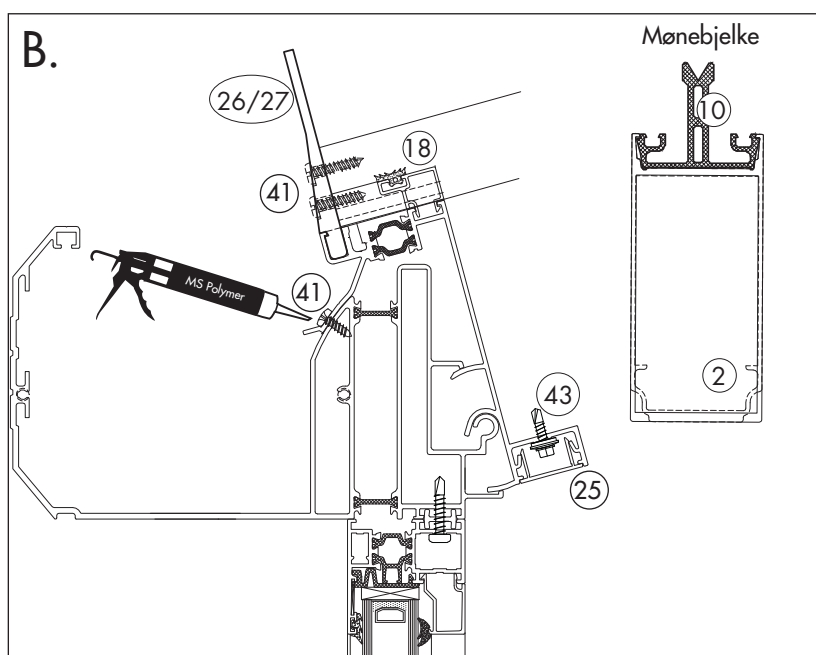
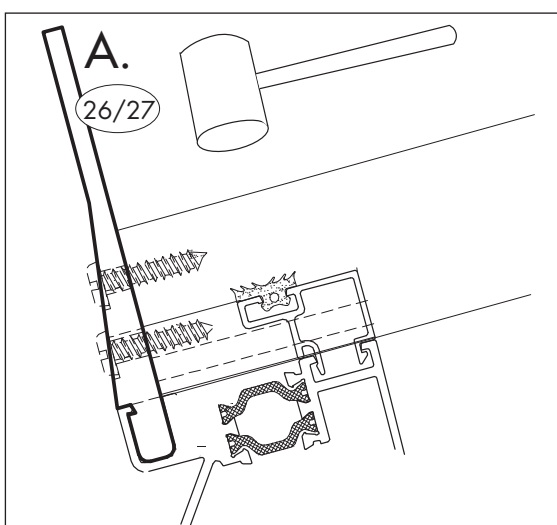
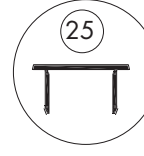
26



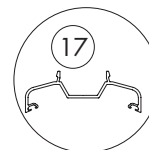
27



25



17

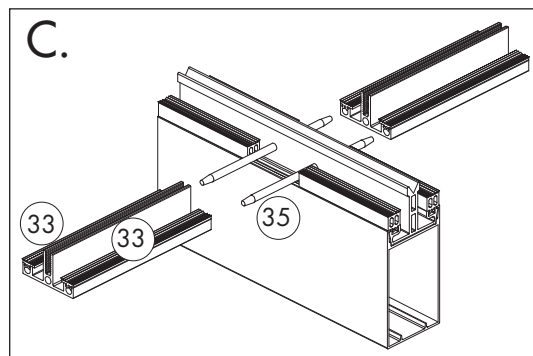
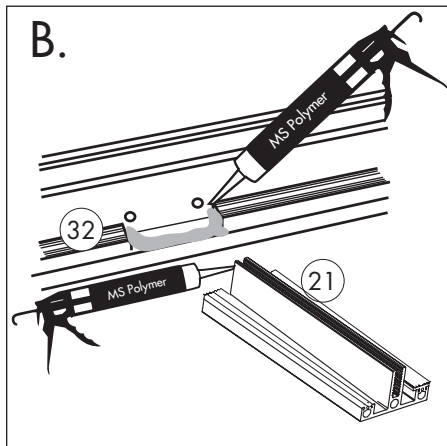
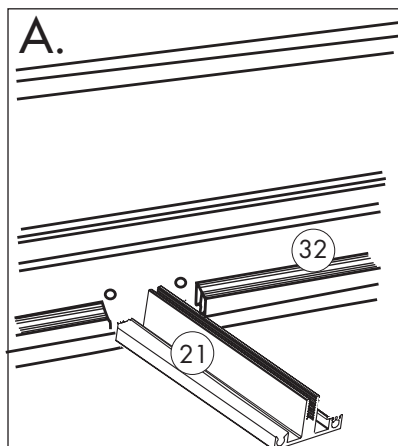
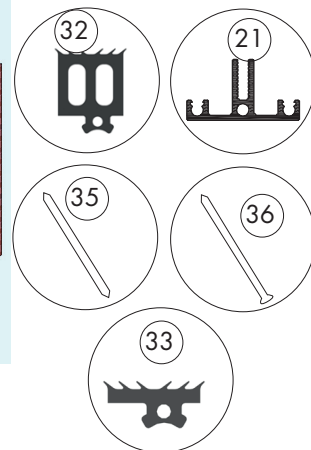


Montering av glasstak

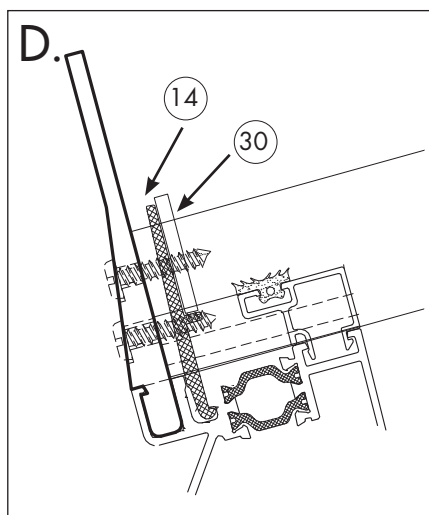
1. Monter gummilist i alle isolatorer. Ta av gummilist 32. ned til profilen, der sprosseprofil 21. skal monteres, se bilde A.
2. Fug rikelig der sprossen skal monteres. Vær nøye med å fuge rundt gummilist og i bunnen og på hele ytterste enden av profil 21. Se bilde B.
3. Før gjennom pinnen i de forborede hullene og tre deretter på sprosseprofilen. Pinnen skyves inn fra siden for at neste sprosseprofil skal kunne monteres. Bruk kortere pinne til gavltakbjelke. Monter gummilist i sprossen. Se bilde C.



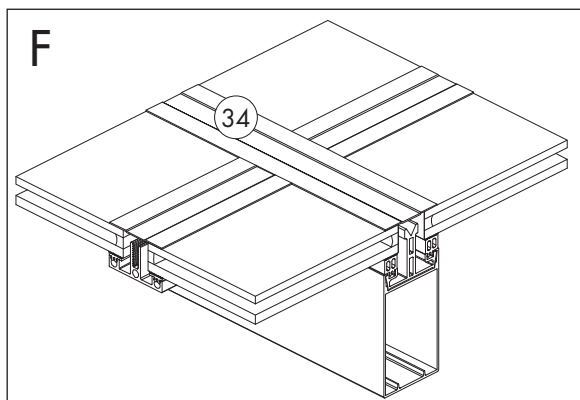
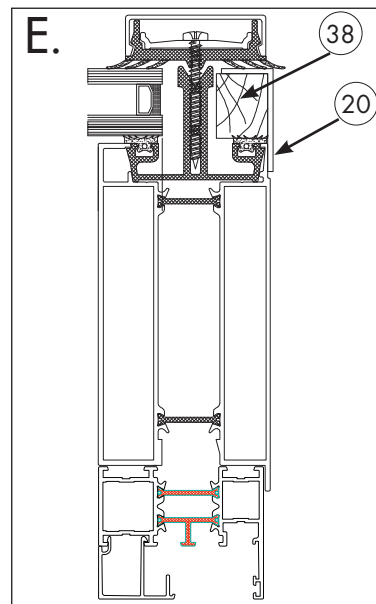
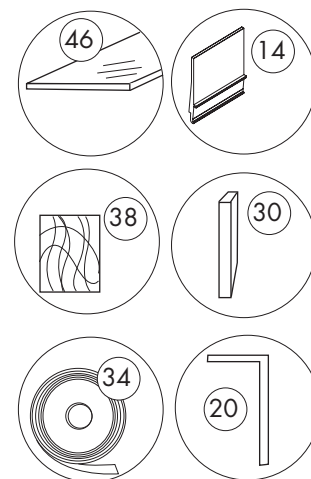
Profil



4. Monter stoppekloss i vippeprofil etter bilde D.
5. Legg distanseklusser i forkant av hvert takfag mot stoppekloss etter bilde D. Dette for at glasset ikke skal skrape mot profilene.
6. Legg glasskassetter på plass sentrert i profilene. OBS! Glasskassetter kan ha ulik størrelse avhengig av plassering på tak. Gjør en kontrollmåling før du plasserer kassetten. Tenk på at den herdede glassiden skal ligge oppover, dvs. at glasset skal plasseres slik at stemplene kan leses fra innsiden av rommet.
7. Monter distanse gavltakbjelke 30. i ytterkant av begge gavltakbjelkene og legg på aluminiumsvinkel, begge etter plantegning E. Teip tilfeldig fast vinkelen slik at den ikke ramler ned.
8. Teip fast butylbånd over alle skjøter bortsett fra på forsiden. Begynn å teipe tverrgående over sprosse fra gavlvegg. Fortsett deretter med butylbånd langs alle takbjelker. Se bilder F og G. Tenk på at monterings temperaturen for butylbånd skal være mellom 10-30 °C.



Profil



9. Monter tilslutningslist mot glass i forkant.
Fug sparsomt mellom profil og glass. Se bilde H. Tørk bort
overflødig fugemasse.

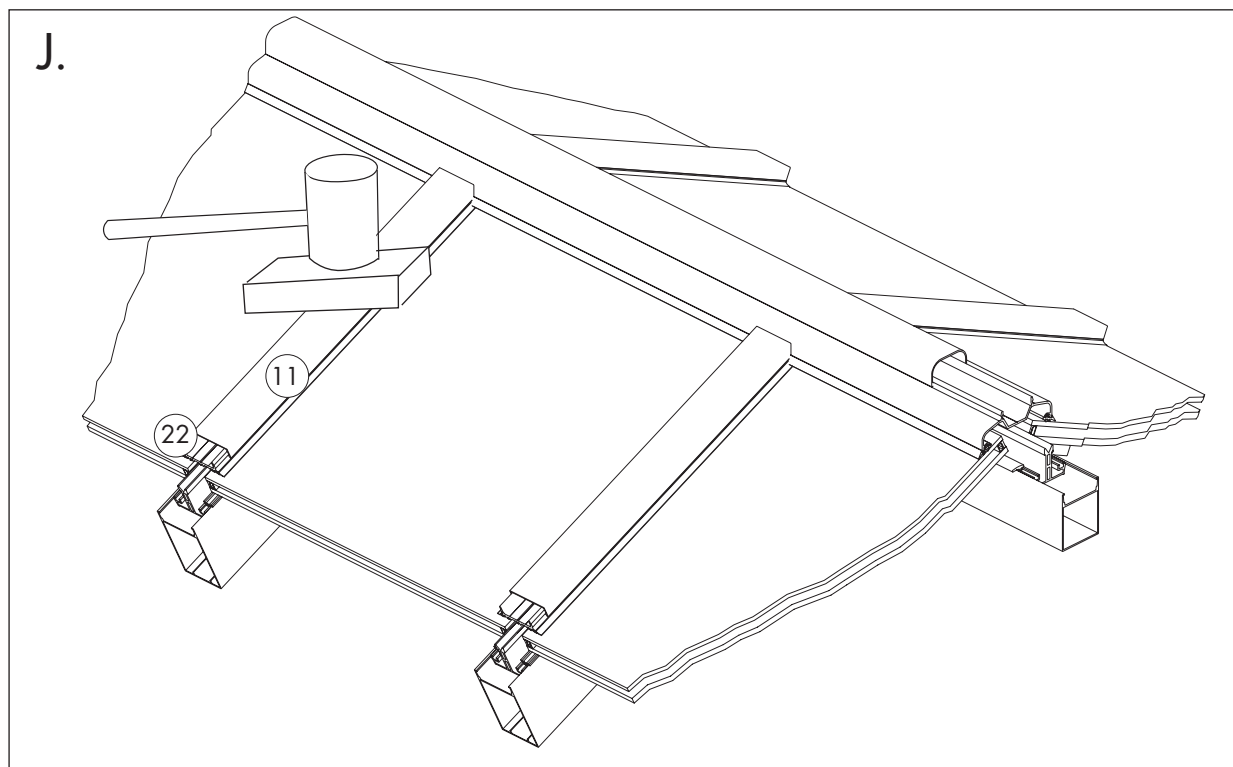
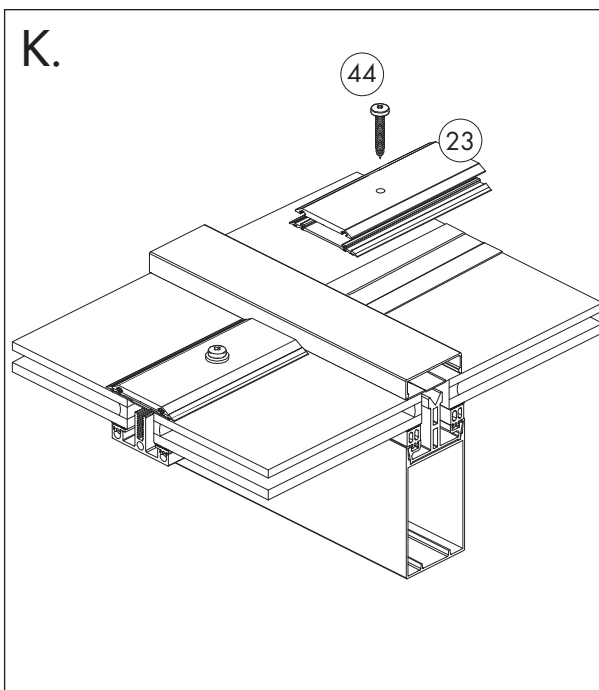
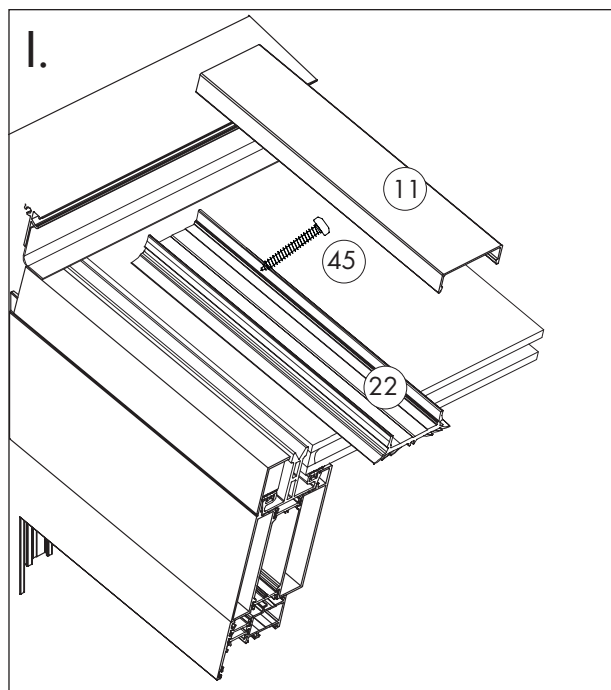
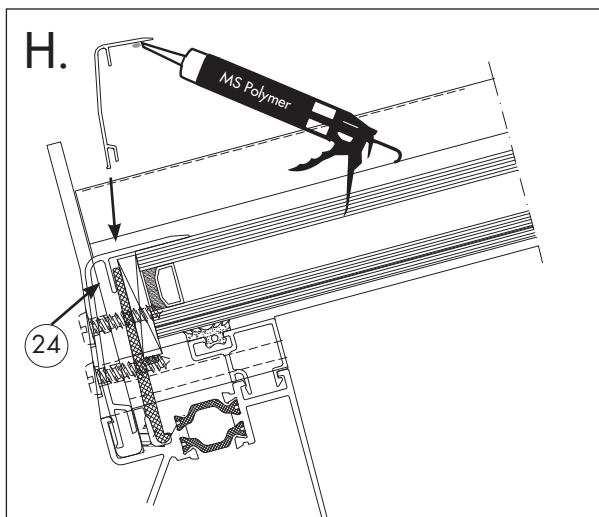
10. Skru fast klemprofil som midstilles over skjøten på
takbjelkene. Se bilde I.

Smør skruen med fett e.l. før du skrur, dette for at skruen
ikke skal slite i stykker butylbåndet.

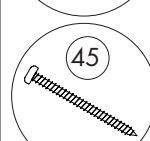
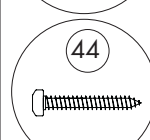
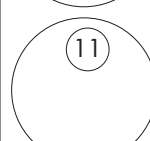
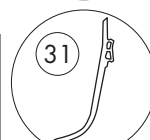
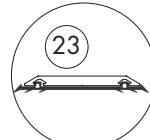
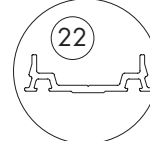
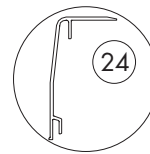
Sett dekklokk på plass ved å banke fast ved hjelp av gummi-
hammer og slagkloss, se bilde J.

11. Skru deretter fast klemprofil til sprosse, bruk brikke.
Smør også disse skruene med fett og rikelig med fuge på
skrueskallen. Se bilde K.

Fortsettelse på side 13 punkt 15.



Profiler

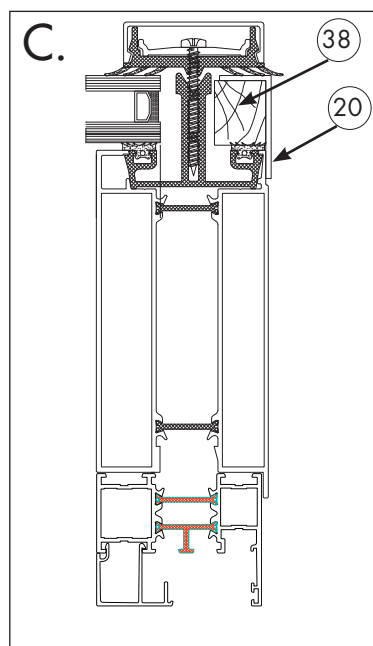
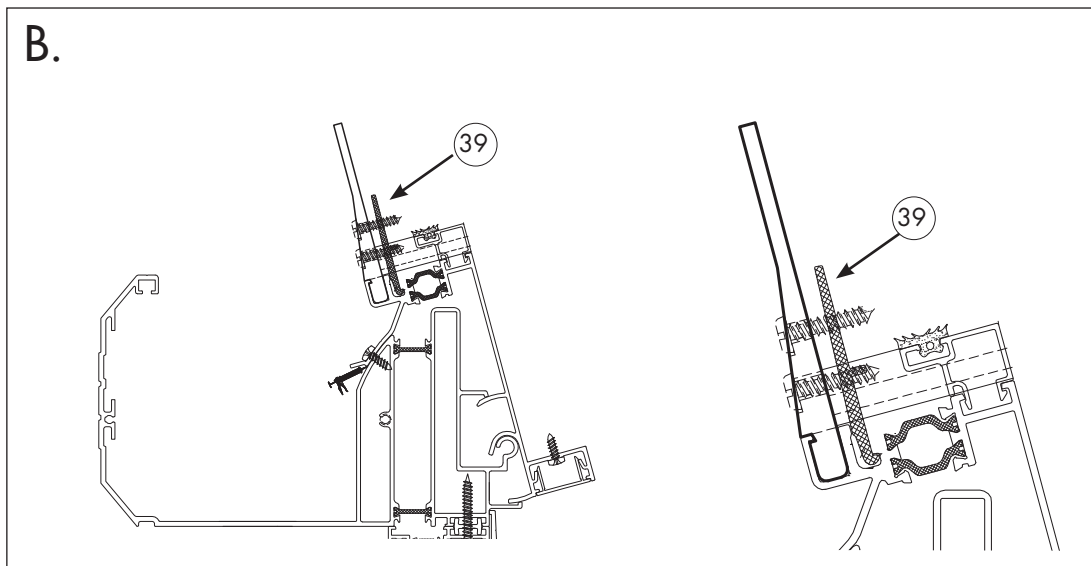
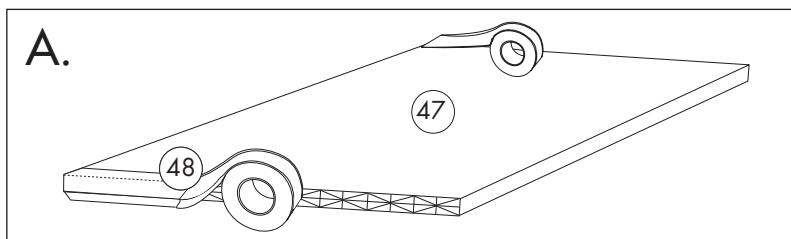
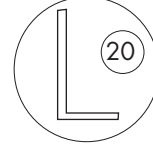
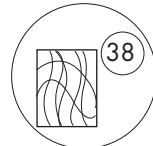
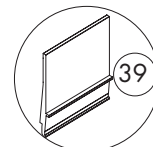
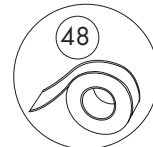
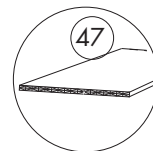


Montering av isolertak

1. Monter gummilist i alle isolatorer.
2. Legg to stoppeklosser i nederkant av hvert takfag etter bilde B. Dette for at takskiver ikke skal falle ned.
3. Legg takskiver på plass.
OBS! Takskivene er følsomme, tenk på å fordele vekten når du er oppe på taket. Tips! Plasser en myk matte med en plywood-skive over som du kan krype på.
Dobbeltsjekk at ingen insekter har krøpet inn i kanalplasten. I så fall må du være nøye med å ta bort disse før takskiver settes på plass.
4. Monter distanse gavltakbjelke mot vegg og gavl og legg på aluminiumsvinkel, begge etter plantegning C. Teip tilfeldig fast vinkelen slik at den ikke ramler ned.

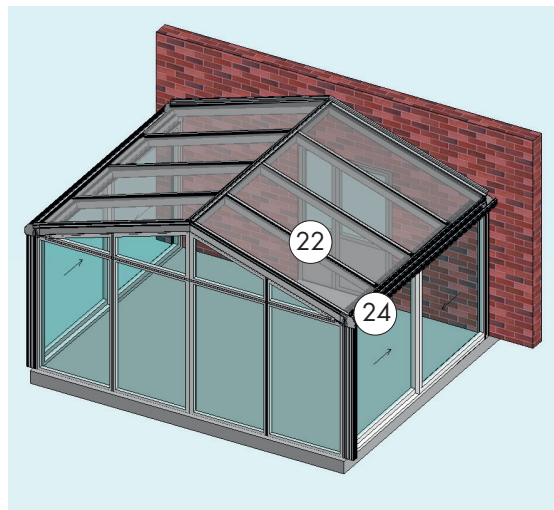


Profil

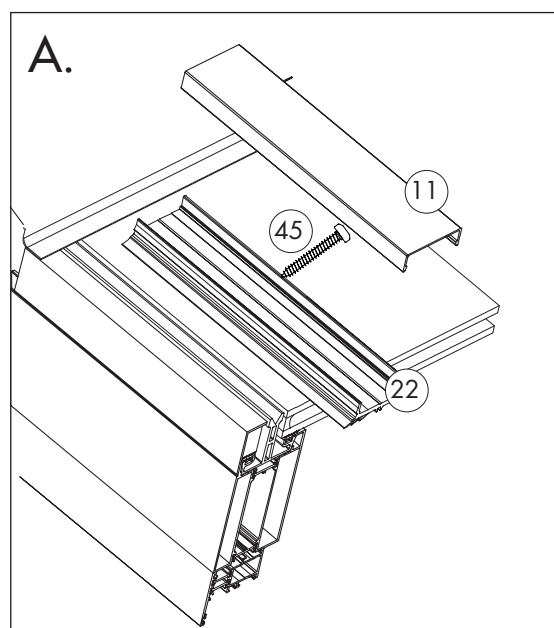
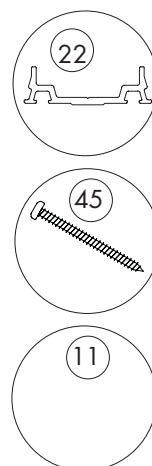


forts. montering isolertak

6. Legg ned alle klemprofiler sentrert over skjøtene på takbjelkene. Se bilde A.
7. Sentrer møneprofilen 2 mm fra ytterste gavlspiss for at dekklokk med fuge skal få plass. Sørg for at gummilisten er jevn mot takets overflate, og ikke har beveget seg. Plasser en skrue i ytterste enden av møneprofilen ned i isolatoren for å holde på plass mens du begynner å skru i møneprofilen nærmest veggen og arbeider deg utover.
8. Skru fast alle klemprofiler på takbjelke **5 mm** fra mønebjelke etter bilde A. Dette for at dekklokk til møneprofilen skal få plass.
- Smør skruen med fett e.l. før du skrur, dette for at skruen ikke skal slite i stykker butylbåndet.
9. Sett dekklokk på plass ved å banke fast ved hjelp av gummihammer og slagkloss, begynn nederst og arbeid deg opp mot mønet.

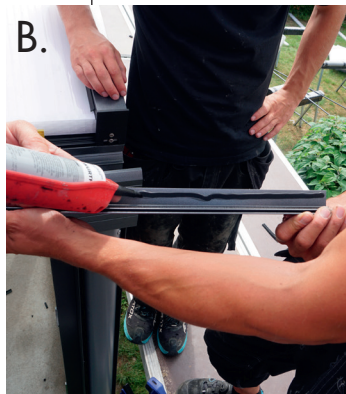
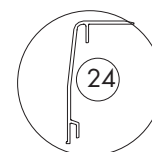
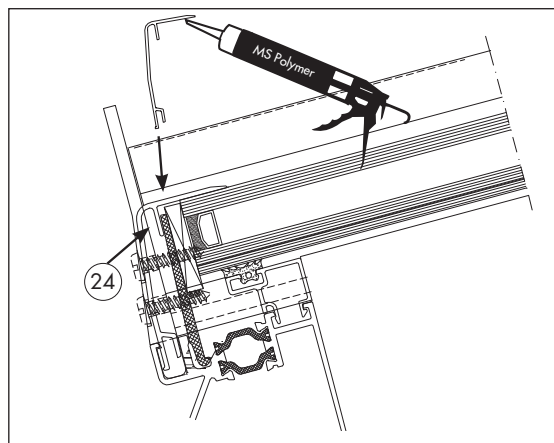


Profiler



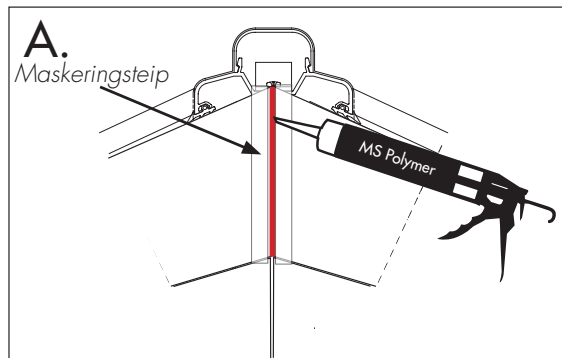
15. Montere tilslutningslist

1. Marker snitt i gummilist og løft bort tilslutningslist og skjær forsiktig av gummilisten ved hver side dekklokk takbjelke, slik at tilslutningslisten passer. Se bilde A.
2. Fug langs hele undersiden på tilslutningslisten. Se bilde B. Monter tilslutningslist i nederkant på hver isolertakskive og trykk hardt slik at overflødig fugemasse kommer ut på oversiden av listen.
- Se bilde C. La fugen tørke og skjær forsiktig bort overflødig fugemasse på isolertaket.
3. Legg en ny fin fuge rundt hele listen, dvs. overside, kanter og underside, og dra finger med oppvaskmiddel slik at det etterligner en gummilist.
- OBS! Det er viktig at fugemassen er kompatibel med plast.

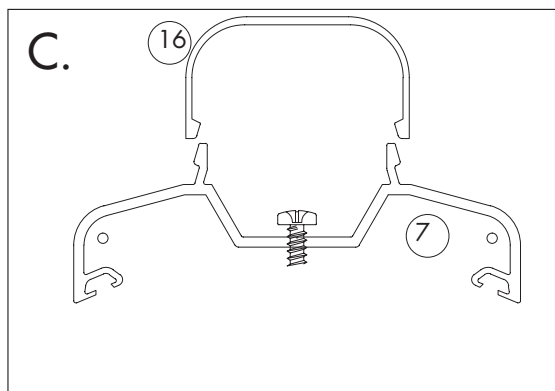
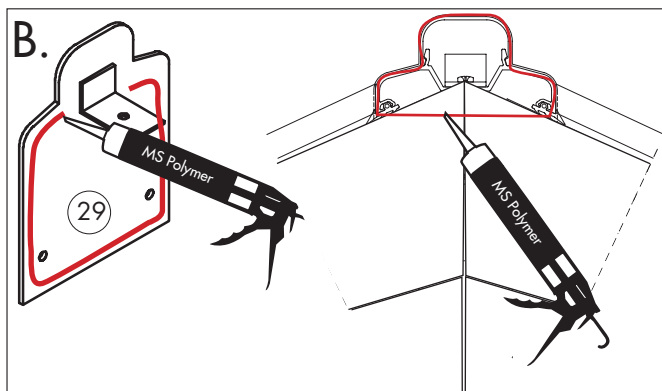
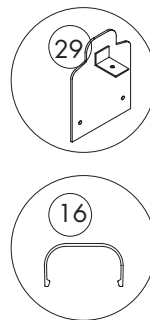


16. Montere endelukk

1. Fug midtskjøte i møne ved å sette maskeringsteip på profilens begge sider og fuge i midten. Se bilde A. Ta bort overflødig fuge med rødsprit.
2. Fug rikelig på endelukk og utside gavltakbjelke. Se bilde B. Trykk fast endelukk og skru 2 skruer i siden og 1 ovenfra og ned i møne.
3. Trykk fast endelukk for møneprofilen. Se bilde C.
4. Fug rikelig rundt hele møneskjøten i motsatt ende som tilslutter mot husets fasade.

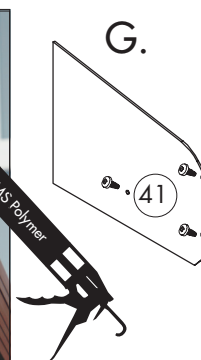
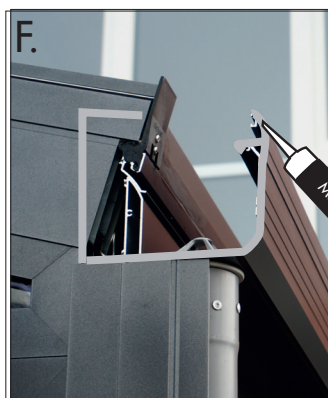
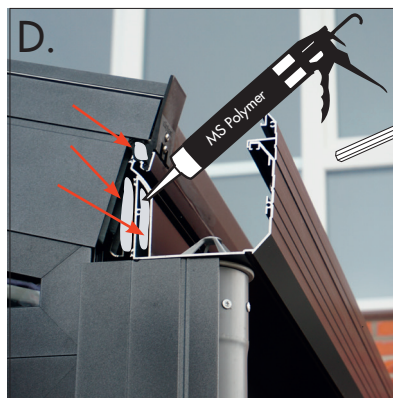
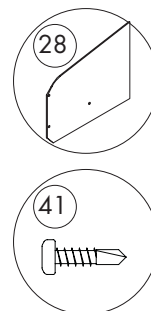


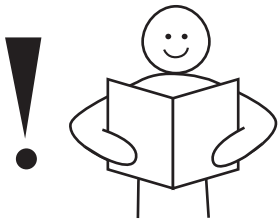
Profiler



5. Fyll rikelig med fuge i hullene nærmest takprofil. Se bilde D.
 6. Hold endelukk i posisjon og tegn av med blyant, se bilde E.
 7. Fug deretter rikelig innenfor blyantstreken på stolpe og gavltakbjelke og på bærebjelkens profilende, se bilde F. Plasser endelukk og skru fast med tre skruer, se bilde G.
- Fra innside fug rikelig mot endelukk slik at vann ikke kan trenge ut.
OBS! Viktig med fuge rundt hele endelokket!

Profiler





Montere glass i partier

VIKTIG INFORMASJON!

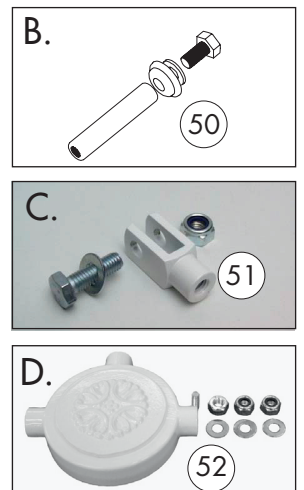
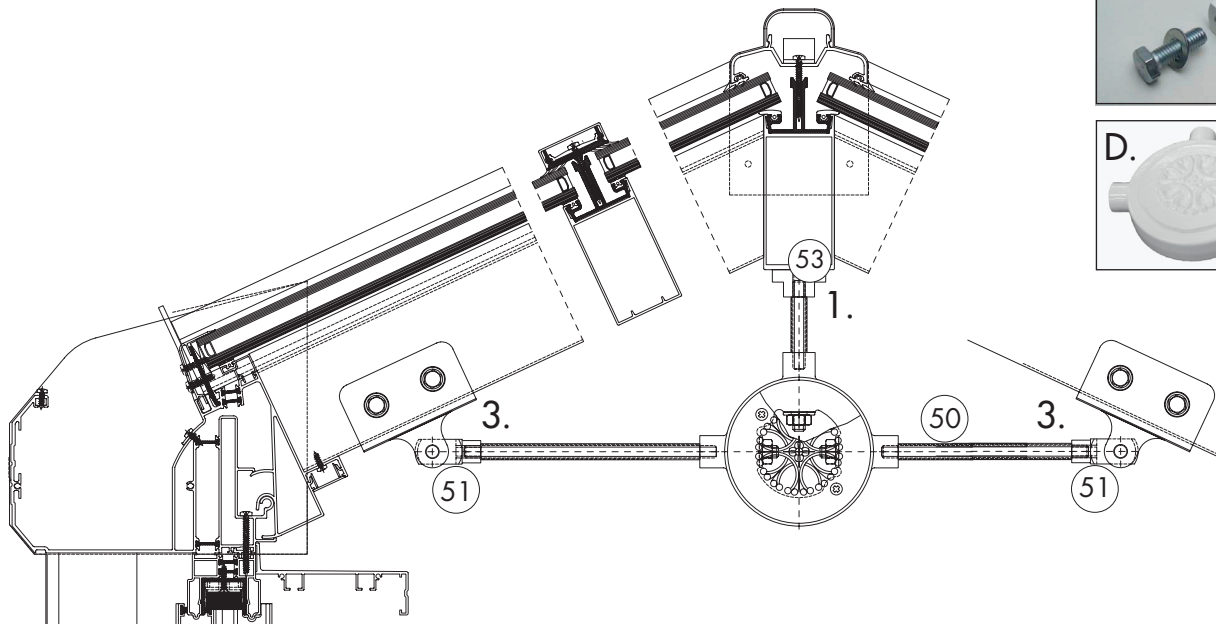
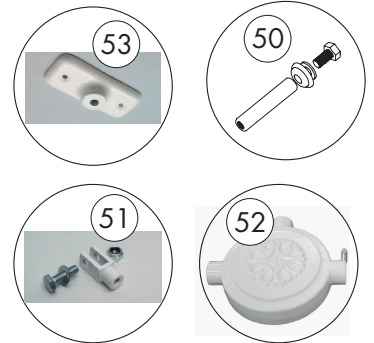
Det er nå tid for å montere i glasset i alle partier. Utover informasjonen i den separate monteringsanvisningen for skyvepartiene, følger her noen viktige ting å tenke på.

17. Montere innvendig stag

Monter staget på innsiden av taket i takbjelken som har formonterte fester.

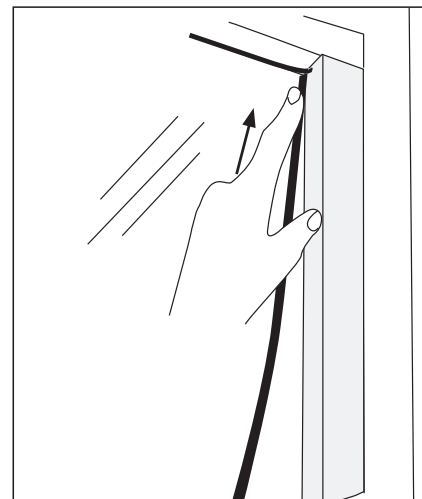
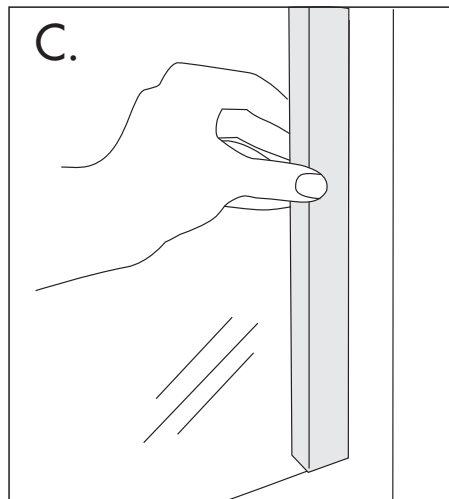
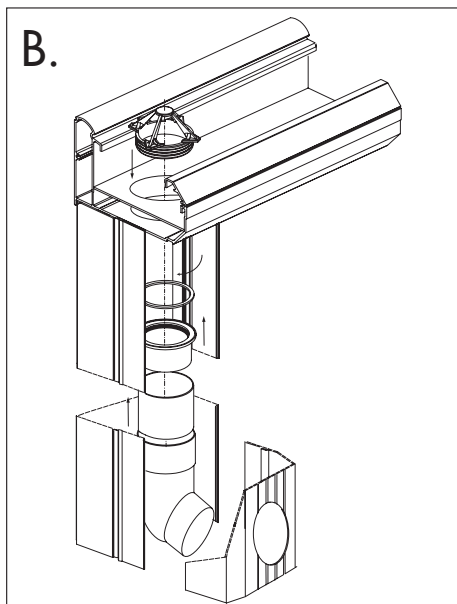
1. Mål ut sentrum og skru fast 53 i mønebjelke, se bilde A.
2. Forbered de tre stagene 50 ved å sette i gjengestaver og skru fast bolt i ene enden, se bilde B.
3. De to lengste stagene skrur du fast i hver sin side med tilbehør, se bilde C.
4. Løsne skruene, en om gangen, og skru fast de tre stagene i sentrum av platen 52, se bilde D. Før du skrur i stagene, må du skru bort de to runde dekklokkene på platen.
5. Fest de runde dekklokkene foran og bak ved å skru dem sammen. Pass inn skruer som sitter i et av lokkene, slik at det gjenger i motsatt lokk og snurr til det sitter tett som i bilde E.

Profiler



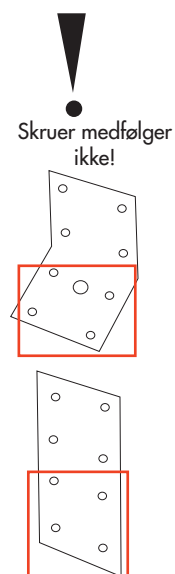
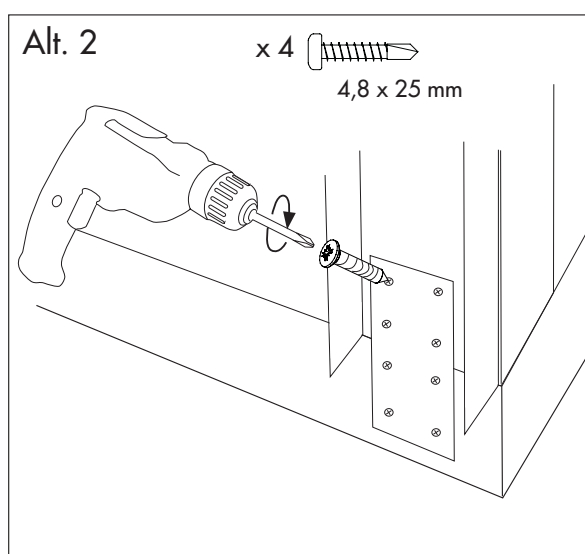
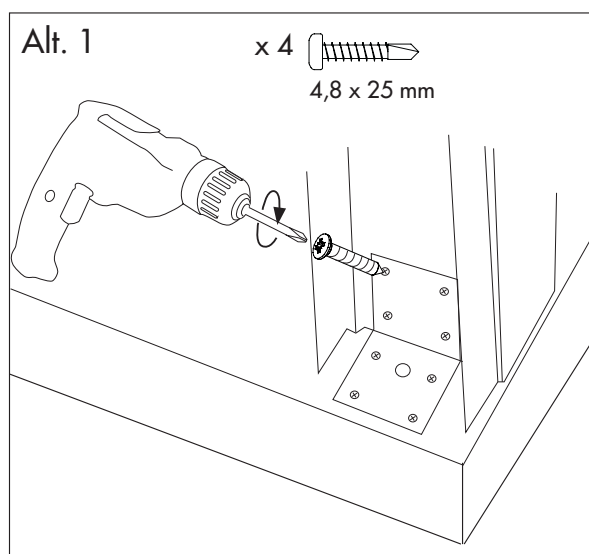
18. Montere nedfallsrør og glasslister

Monter nedløpsrør som vist på bilde B, og klikk deretter fast dekklokket på stolpen. Monter alle glasslister til de faste og mønsterskårne partiene og trykk fast kilgummi etter monteringsanvisningen for partier, se bilde C. Fortsett deretter med å trykke fast alle dekklokk, slik at alle skruer hull skjules.



14. Innfesting mot fundament

Avhengig av underlag finnes det to ulike innfestingsvarianter. Innfesting i fundament medfølger ikke! Kryssmål en siste gang for å sikre at alt er rett.



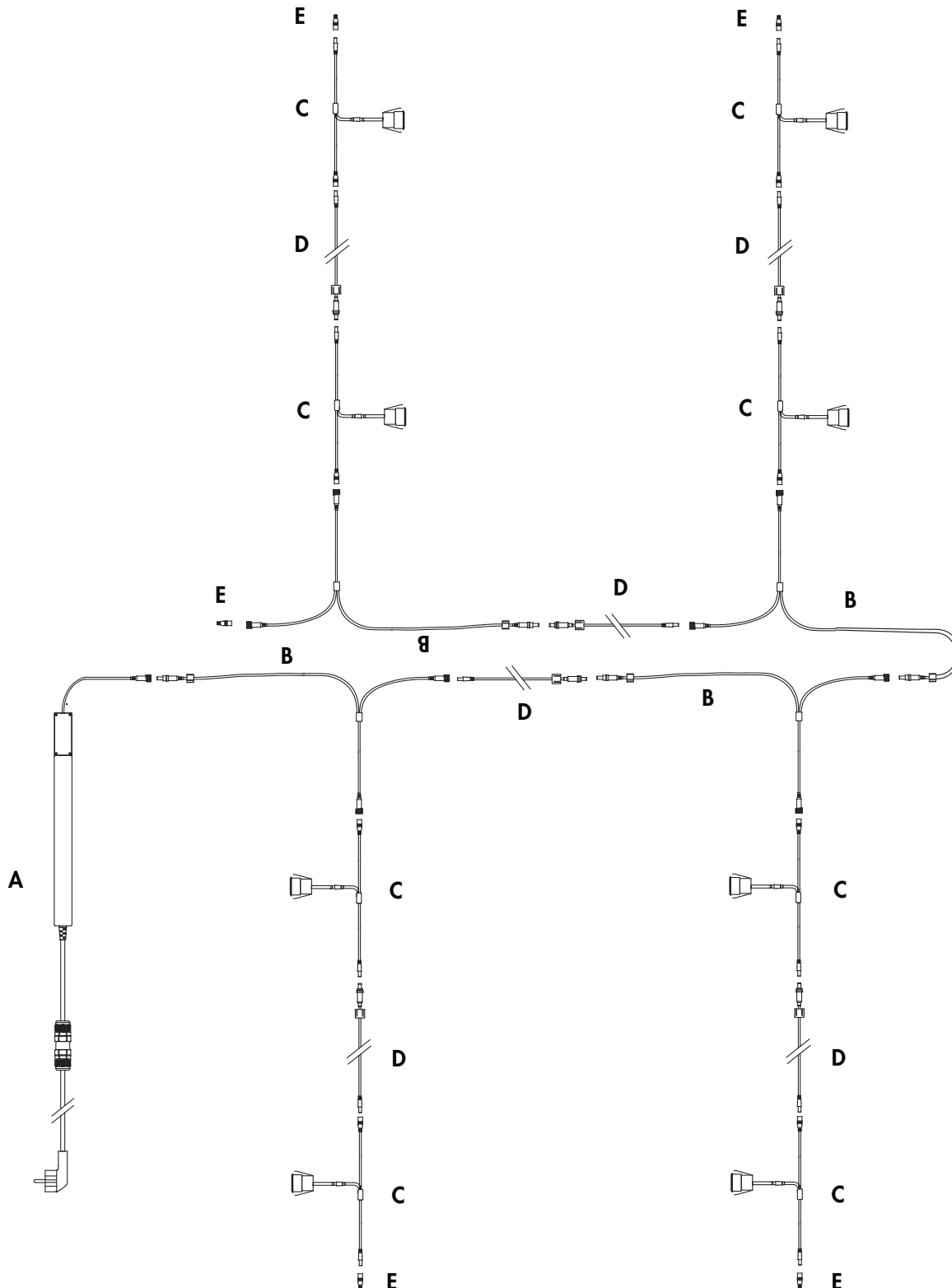
Montering LED-belysning Koblingskjema

OBS! Testkoble sammen alle belysningsdeler slik de skal monteres i reisverket for å sikre at alle deler fungerer før du begynner monteringen i reisverket. Bor et hull i takbjelken nærmest veggen der du planlegger å ha transformatoren.

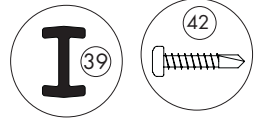
Innhold:

- A. Transformator + fjernkontroll Art nr 6546
- B. Grenuttak Art nr 6551
- C. Lampe Art nr 6545
- D. Skjøteledning Art nr 6548
- E. Endeplugg Art nr 6543

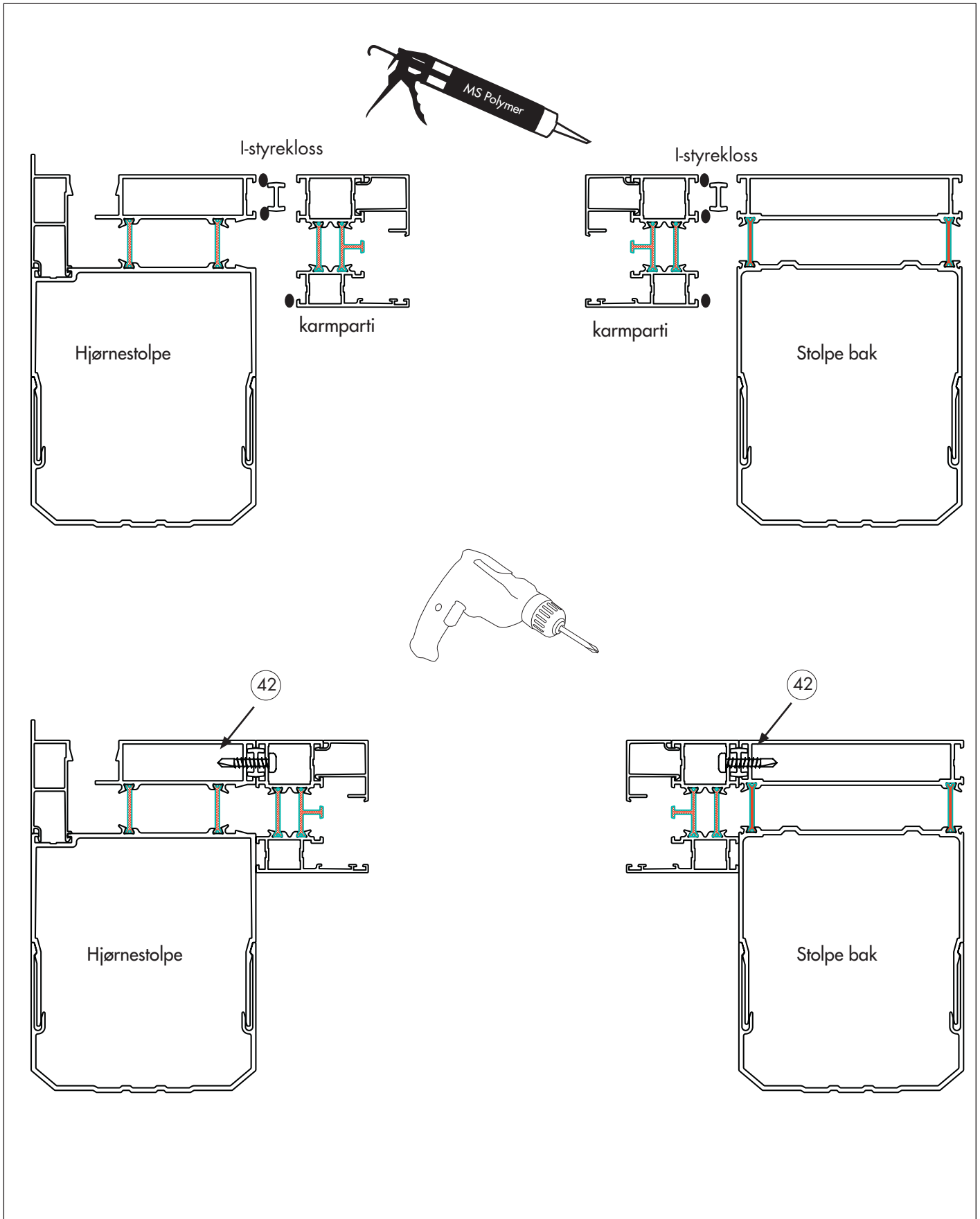
1. Monter transformatoren i bakre belysningsprofil. Hvis transformatoren monteres på vegg, lager du et lite hull i profilen for å dra ledningen gjennom.
2. Koble deretter grenuttaket på første takbjelke der belysning skal plasseres.
3. Koble deretter forlenging til første lampeposisjon.
4. Gjenta til alle lamper i første takbjelke er montert.
5. Avslutt med en endeplugg.



Prinsiptegninger for montering side mot stolpe bak

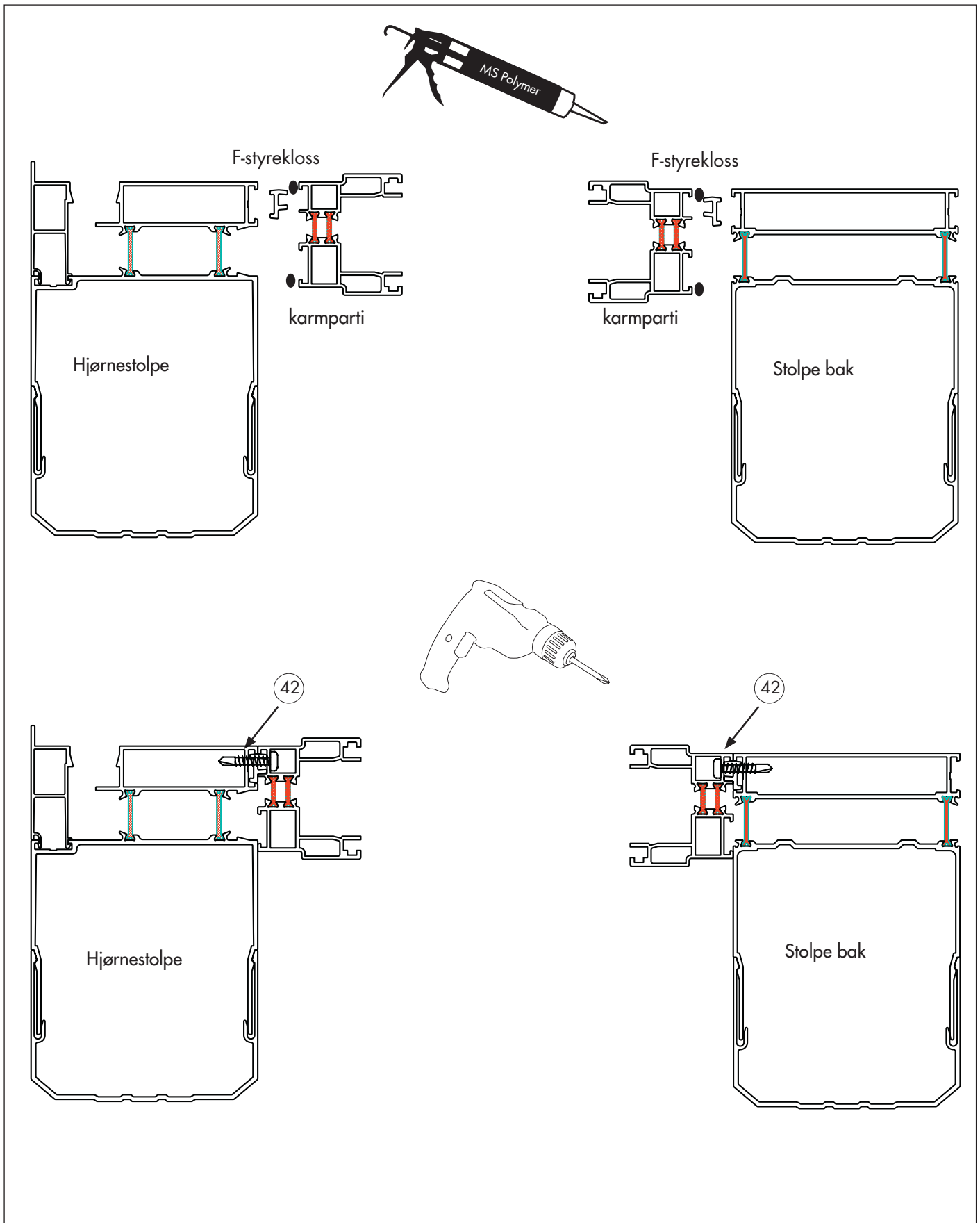
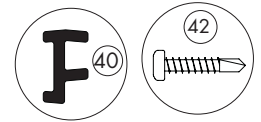


FAST PARTI

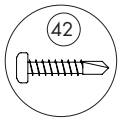


Prinsipptegninger for montering side mot stolpe bak

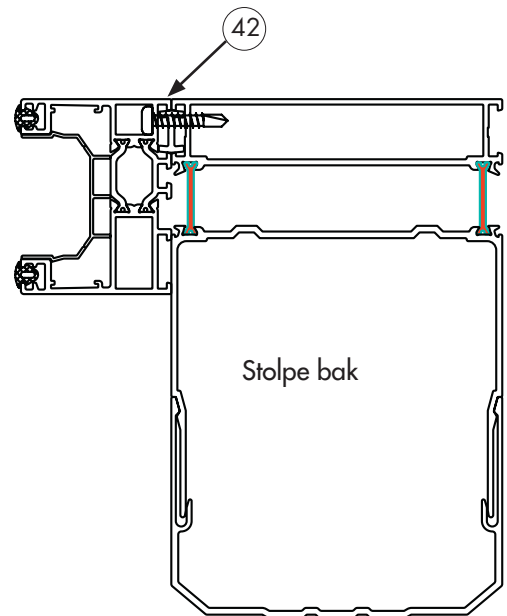
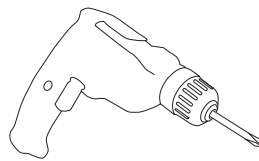
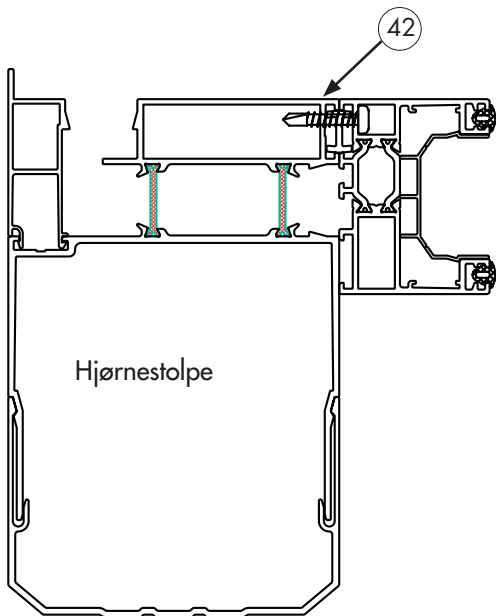
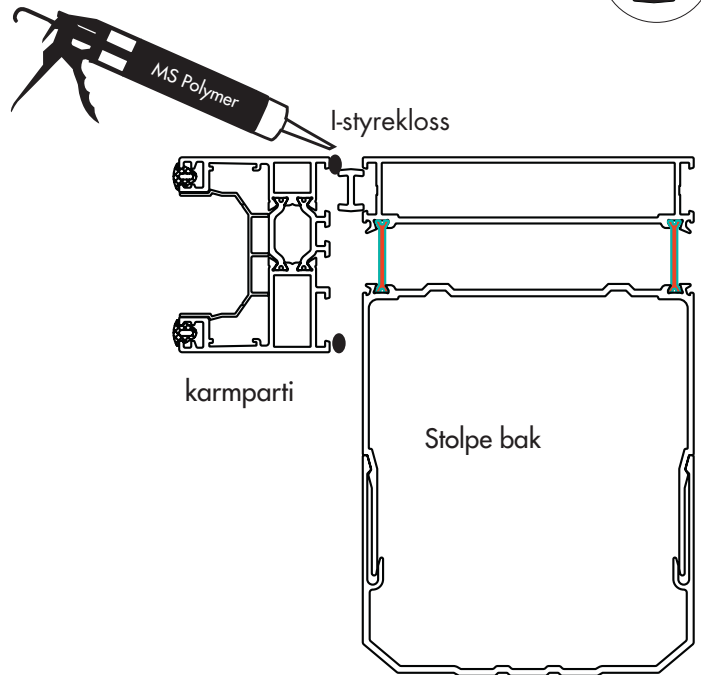
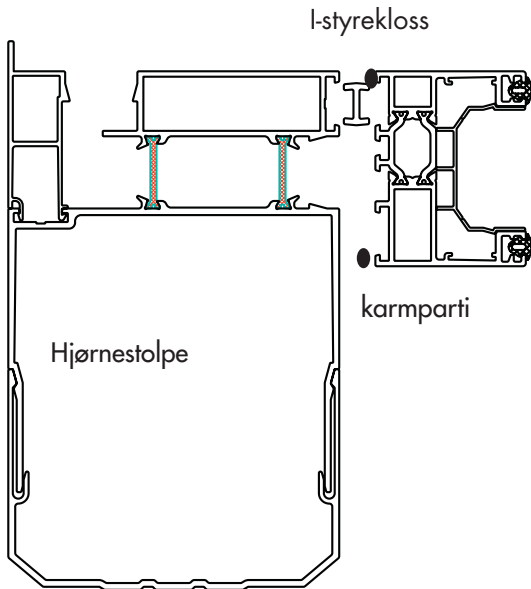
2-delt WG 80

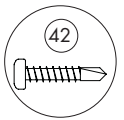


Prinsipp tegninger for montering side mot stolpe bak



2-DELT WG 82



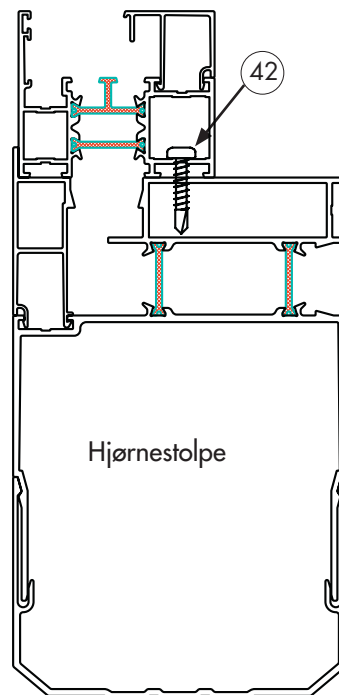
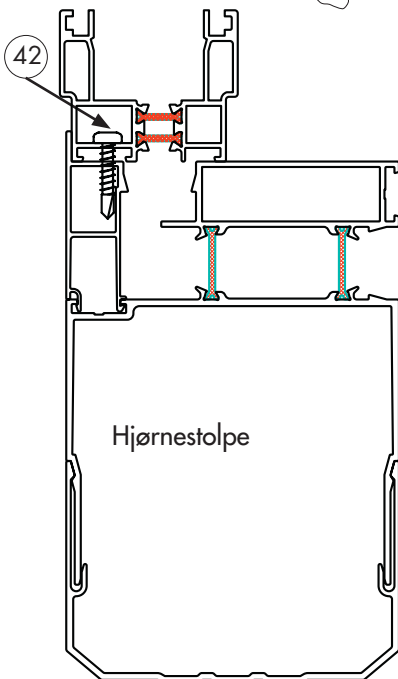
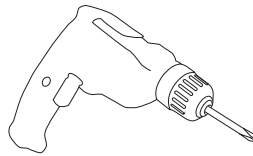
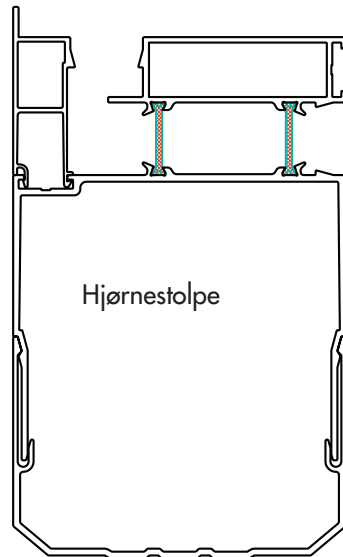
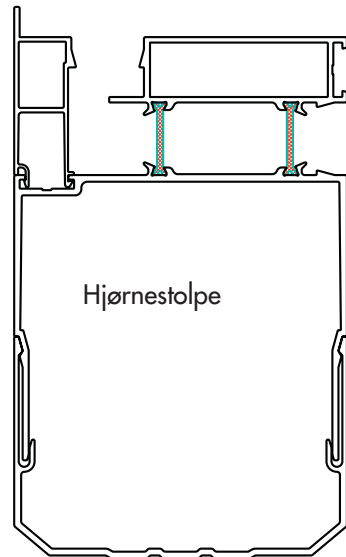
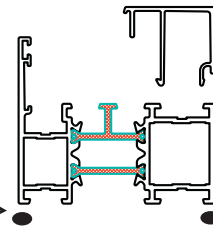
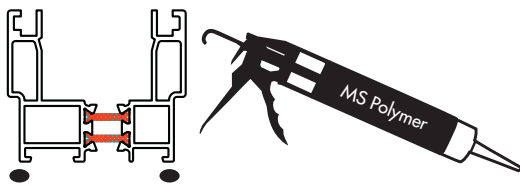


2-DELT WG 80

FAST WG 80

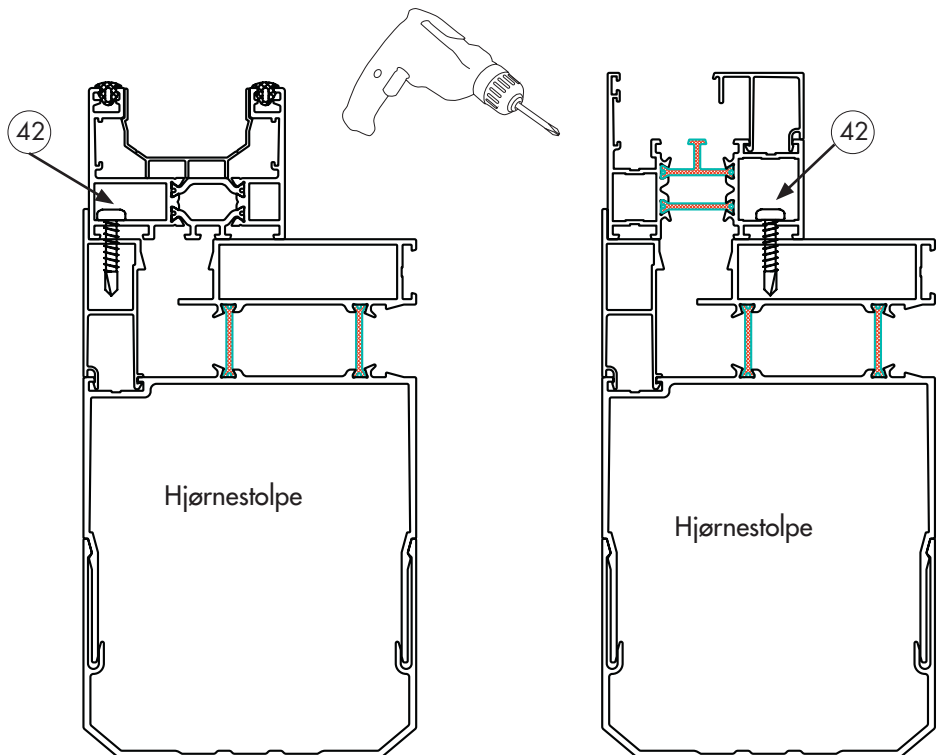
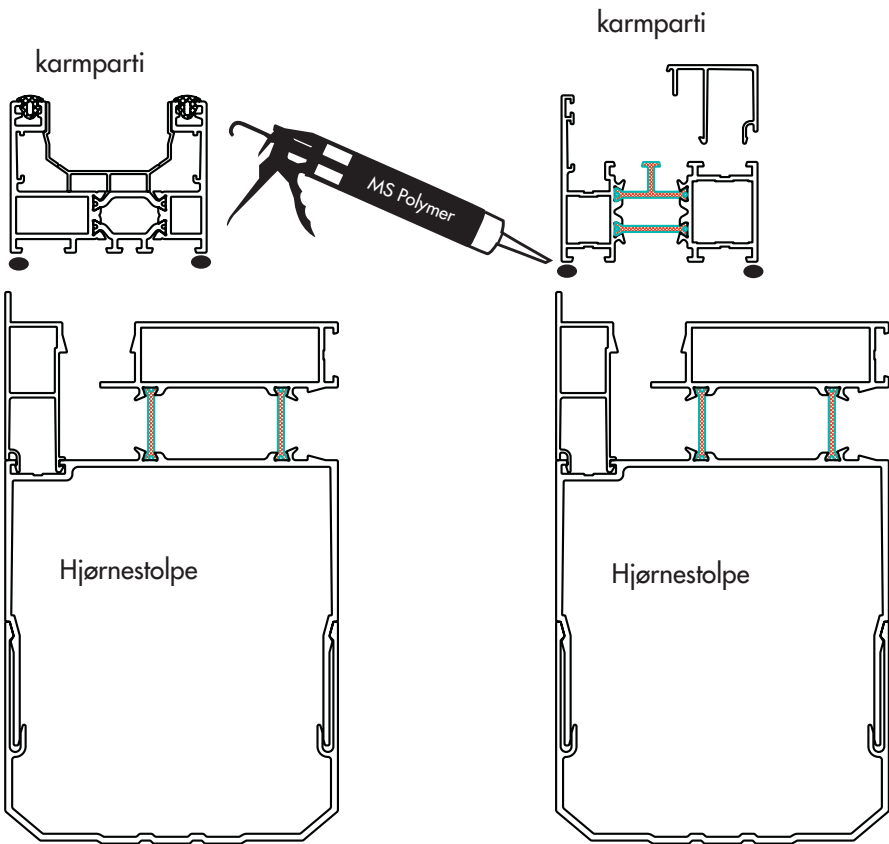
karmparti

karmparti



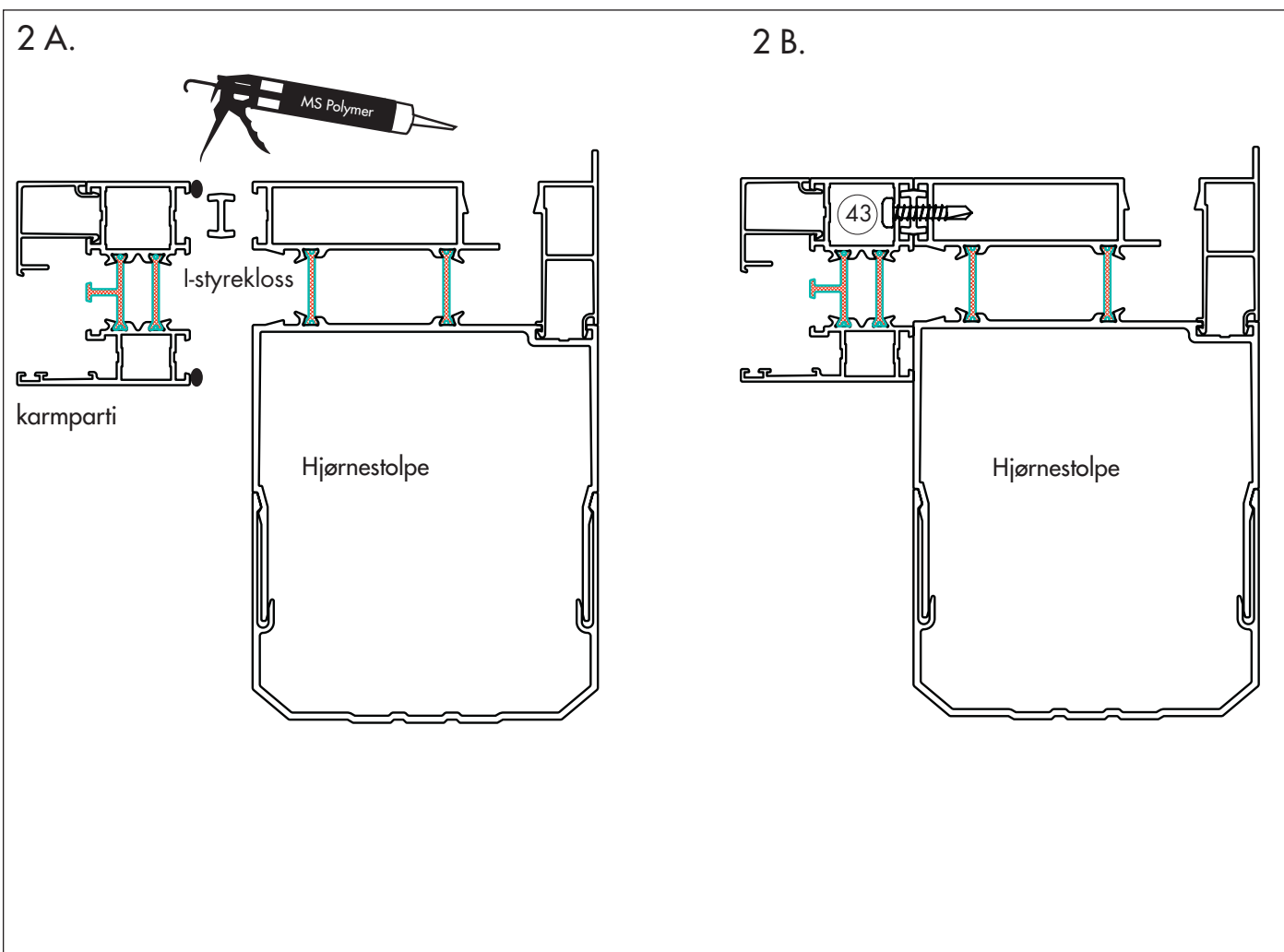
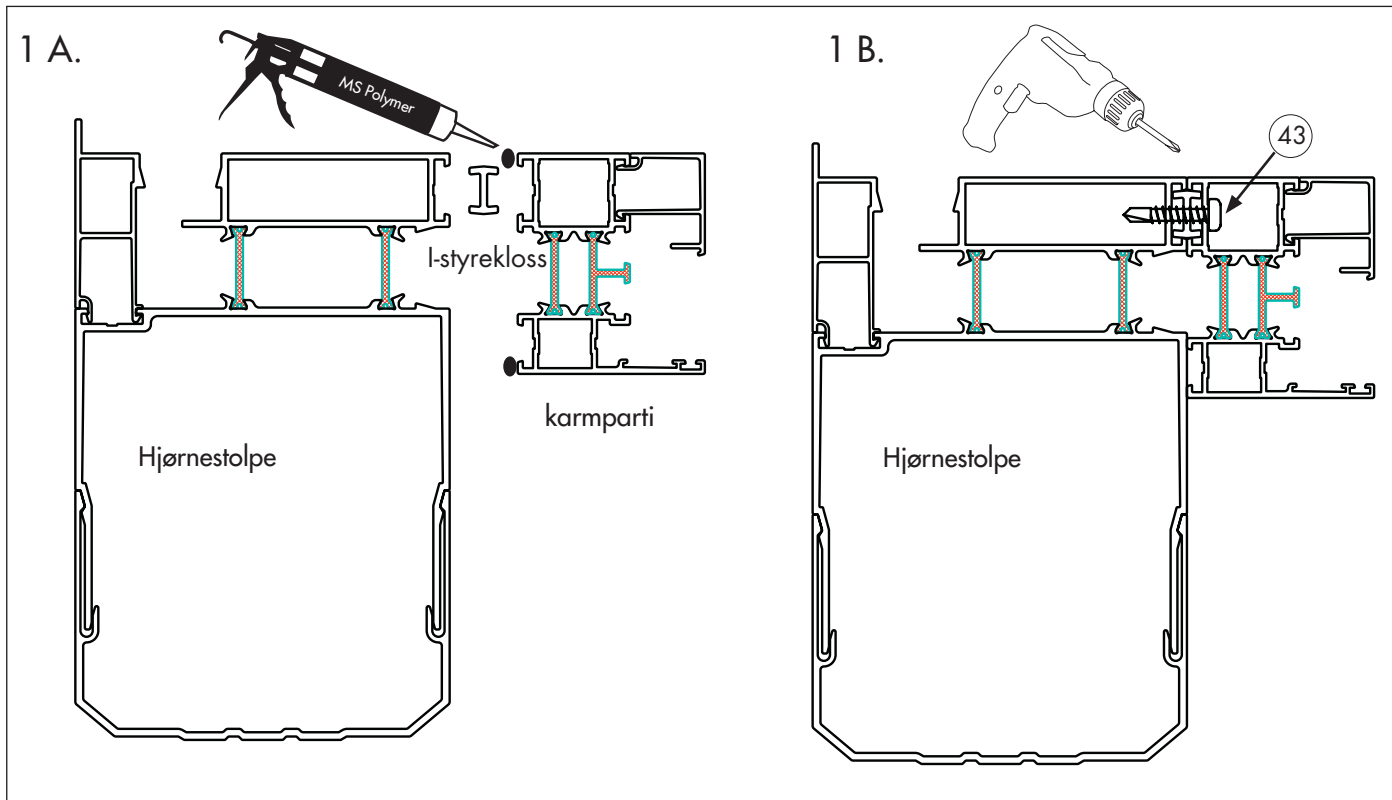
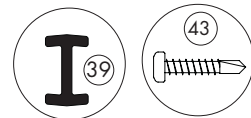
2-DELT PARTI WG 82

FAST PARTI WG 82

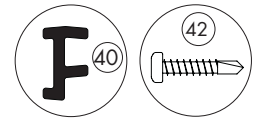


Prinsipp tegninger for montering av partier side

FAST PARTI

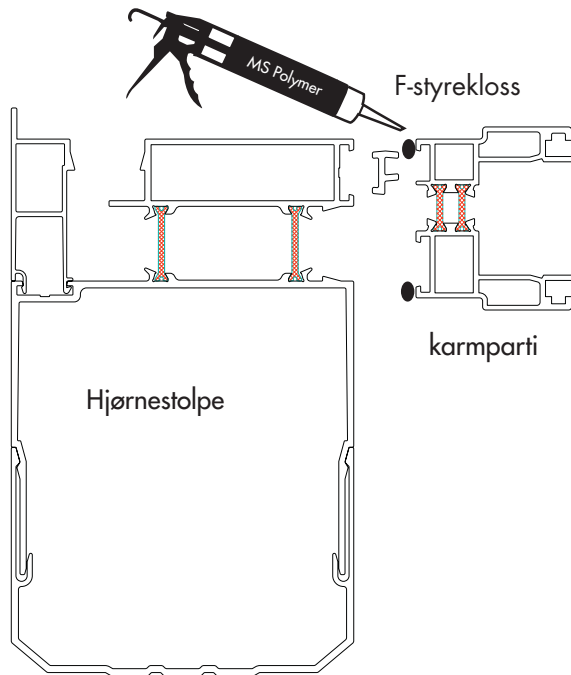


Prinsipp tegninger for montering av partier side

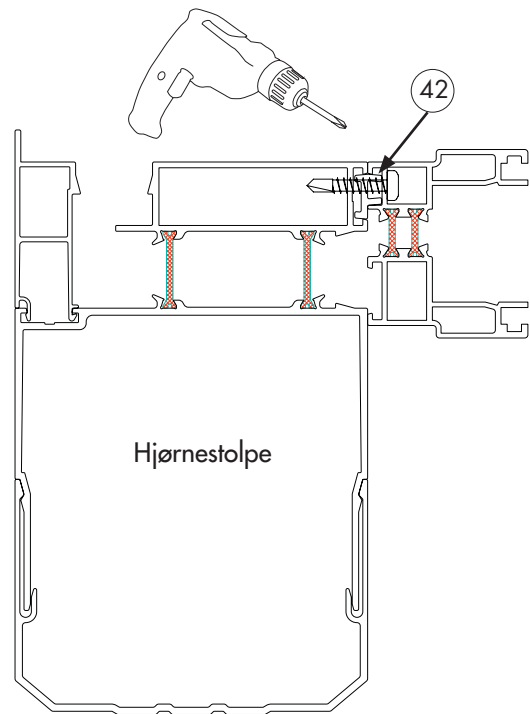


2-DELT PARTI WG 80

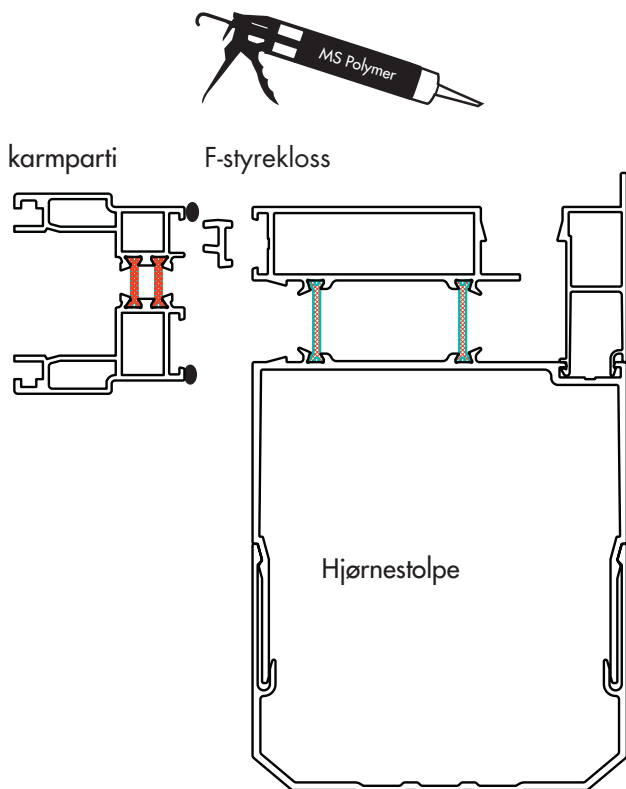
3 A.



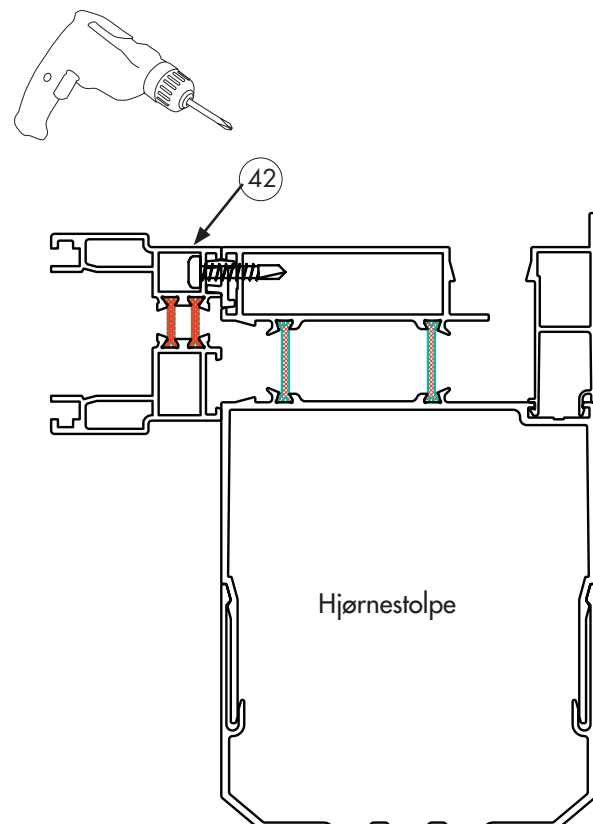
3 B.



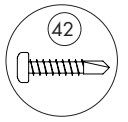
4 A.



4 B.

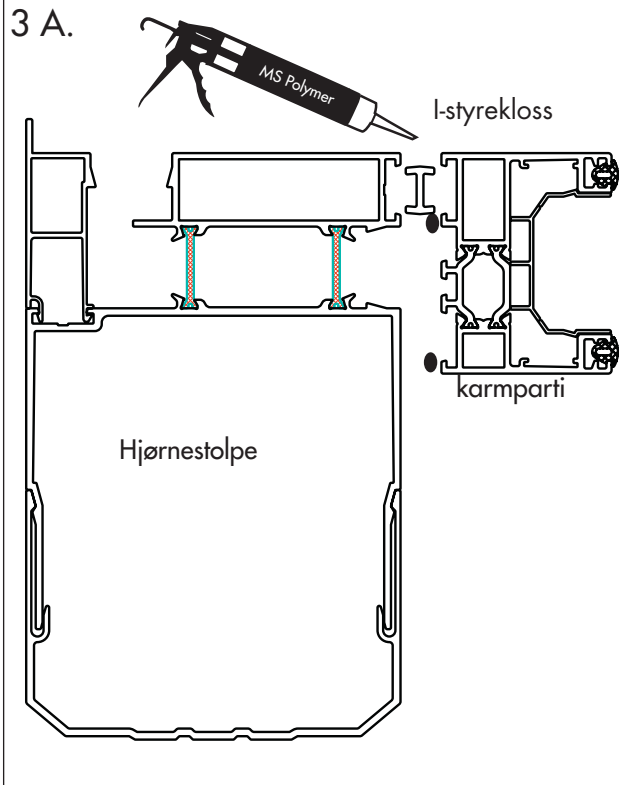


Prinsipp tegninger for montering av partier side

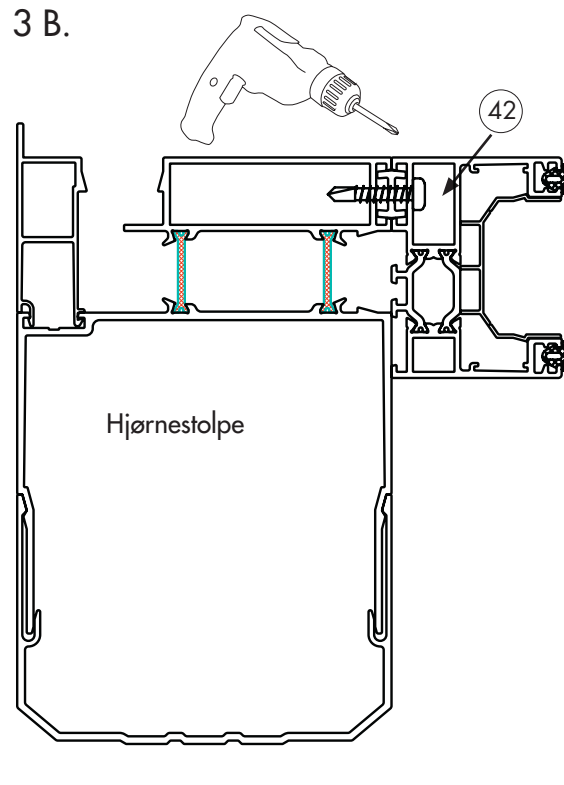


2-DELT PARTI WG 82

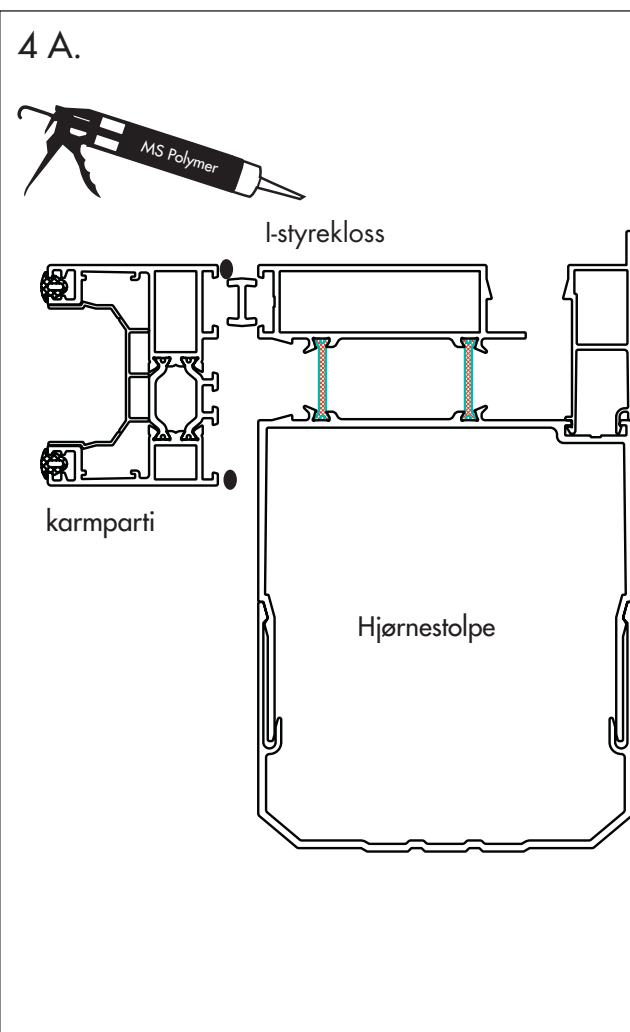
3 A.



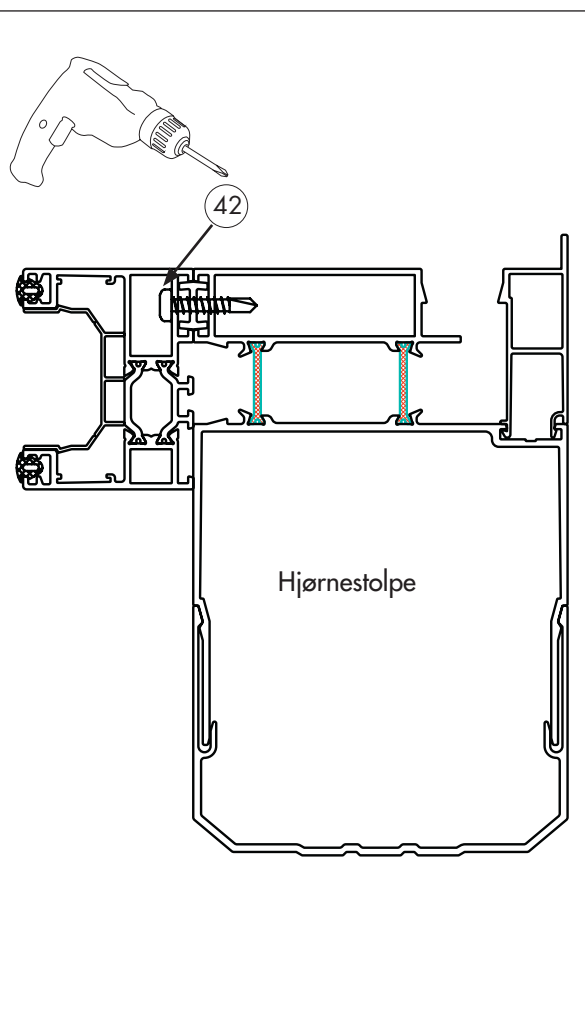
3 B.



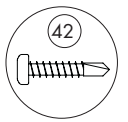
4 A.



4 B.

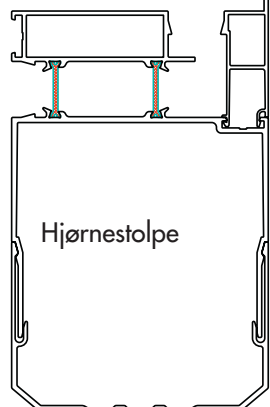
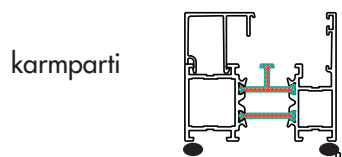
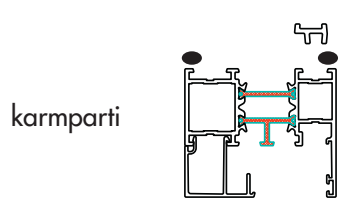
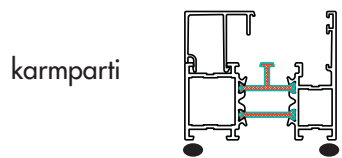
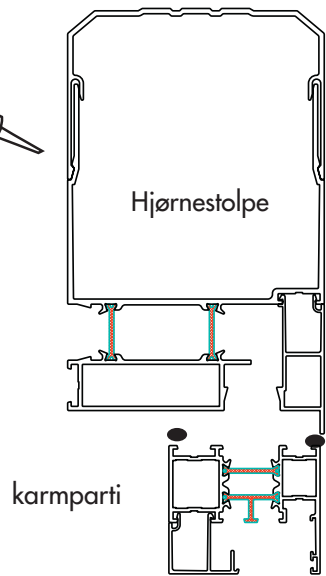
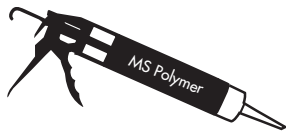


Prinsipp tegninger for montering av partier, fremside

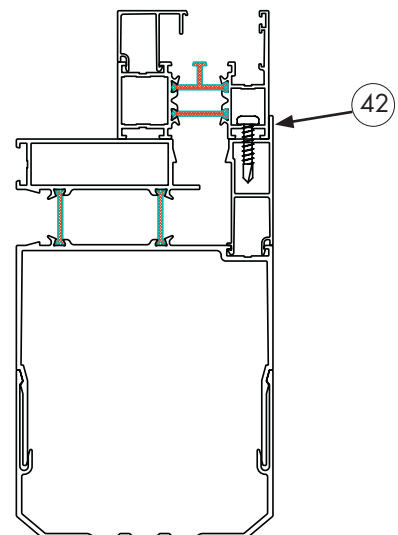
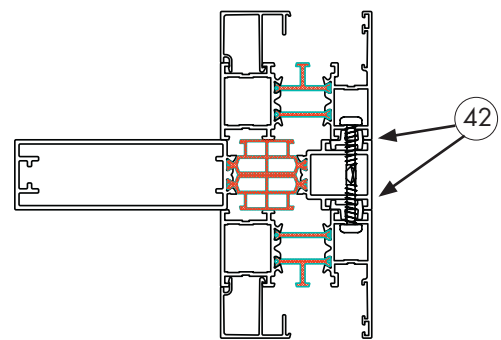
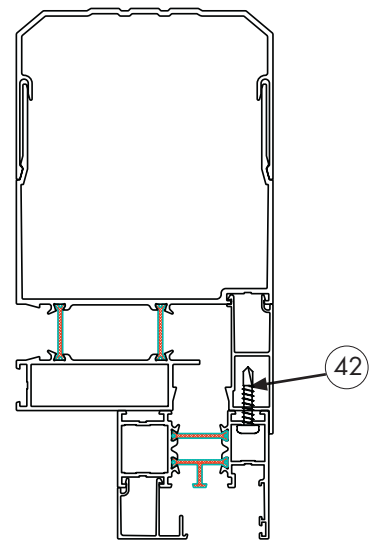
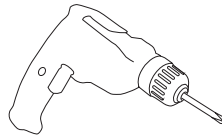


FAST PARTI

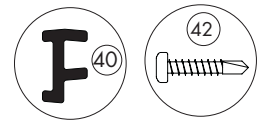
1 A.



1 B.

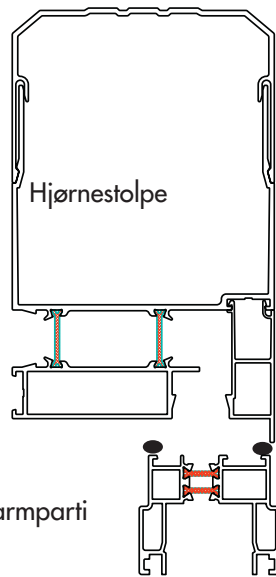
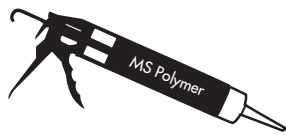


Prinsipp tegninger for montering av partier, fremside

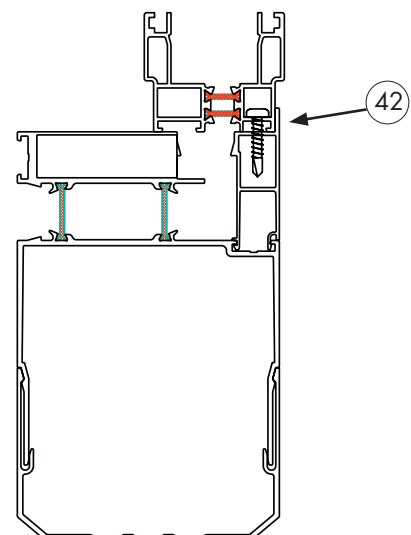
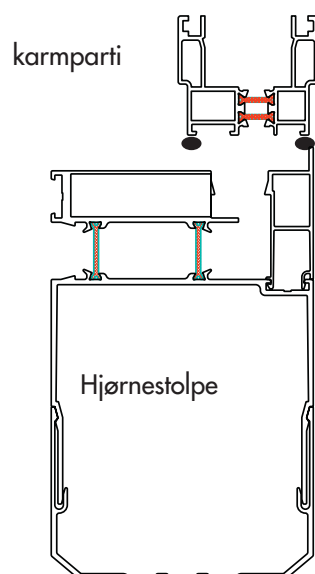
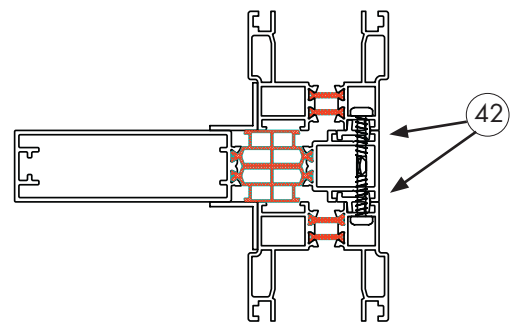
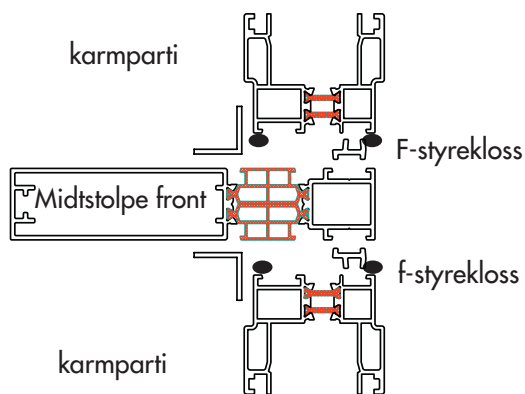
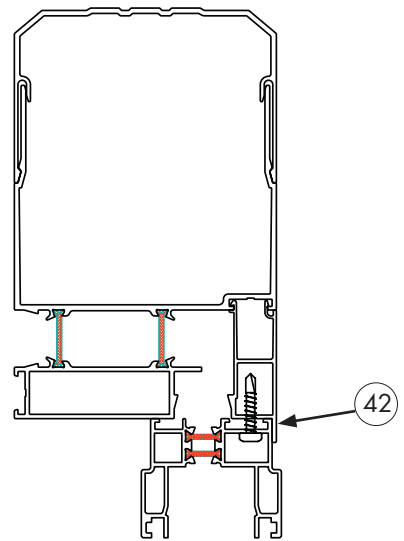
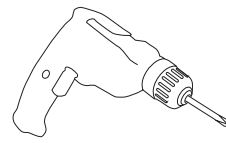


2-DELT PARTI WG 80

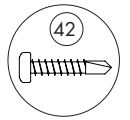
2 A.



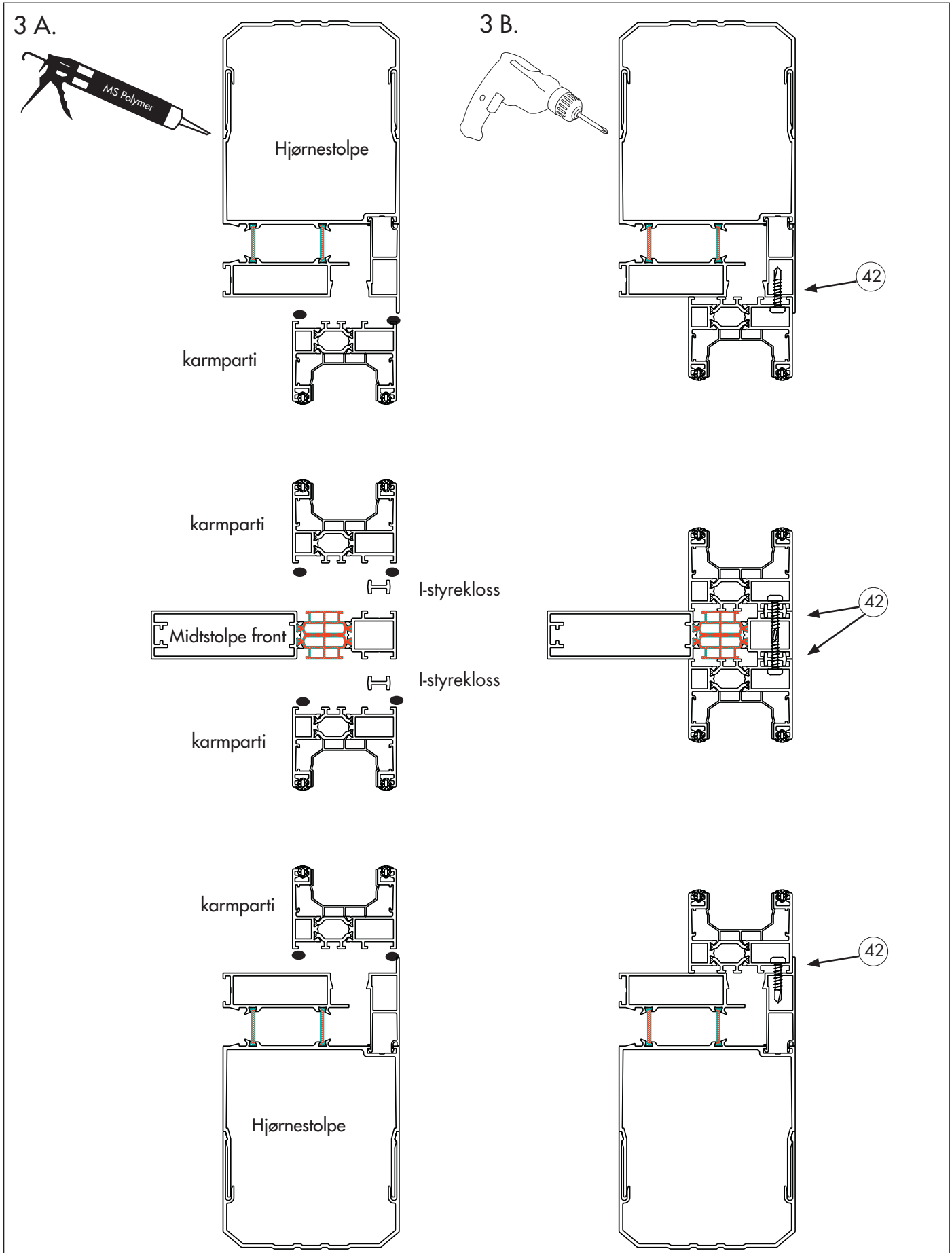
2 B.



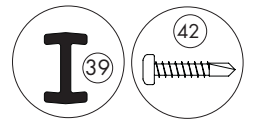
Prinsipp tegninger for montering av partier, fremside



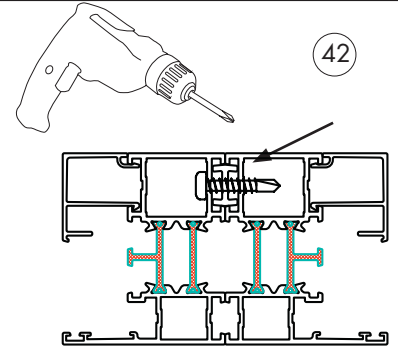
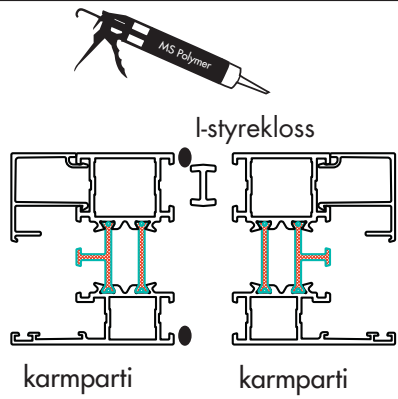
2-DELT PARTI WG 82



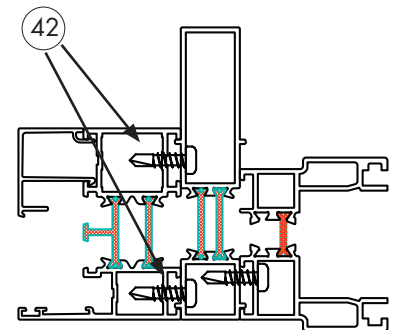
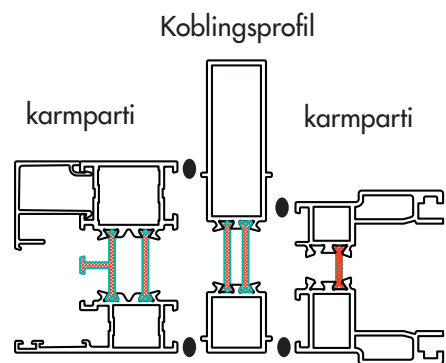
Prinsipp tegninger for montering monstreskåret mot front karm



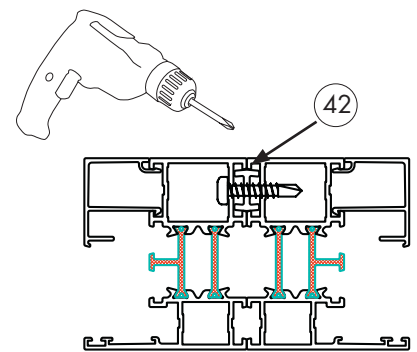
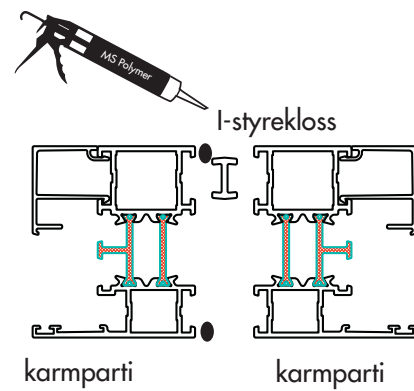
FAST PARTI WG80



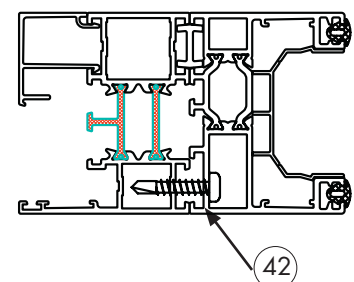
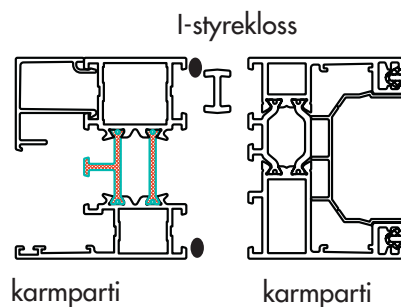
2-DELT PARTI WG80



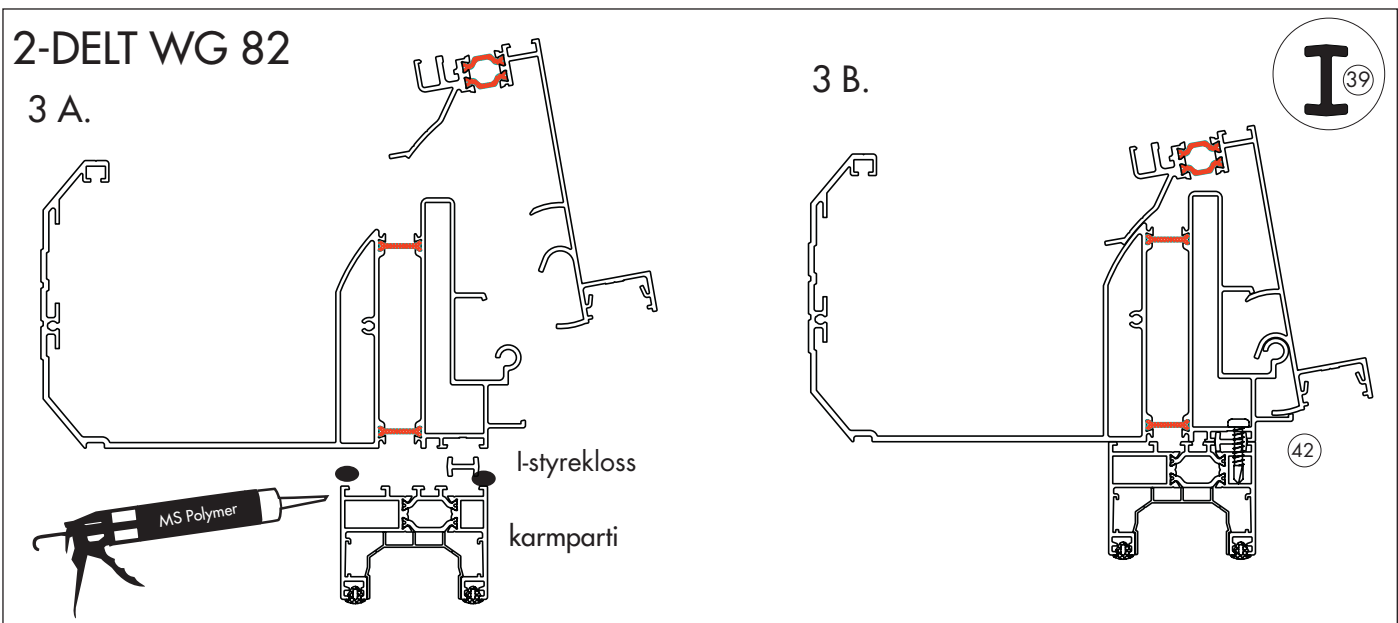
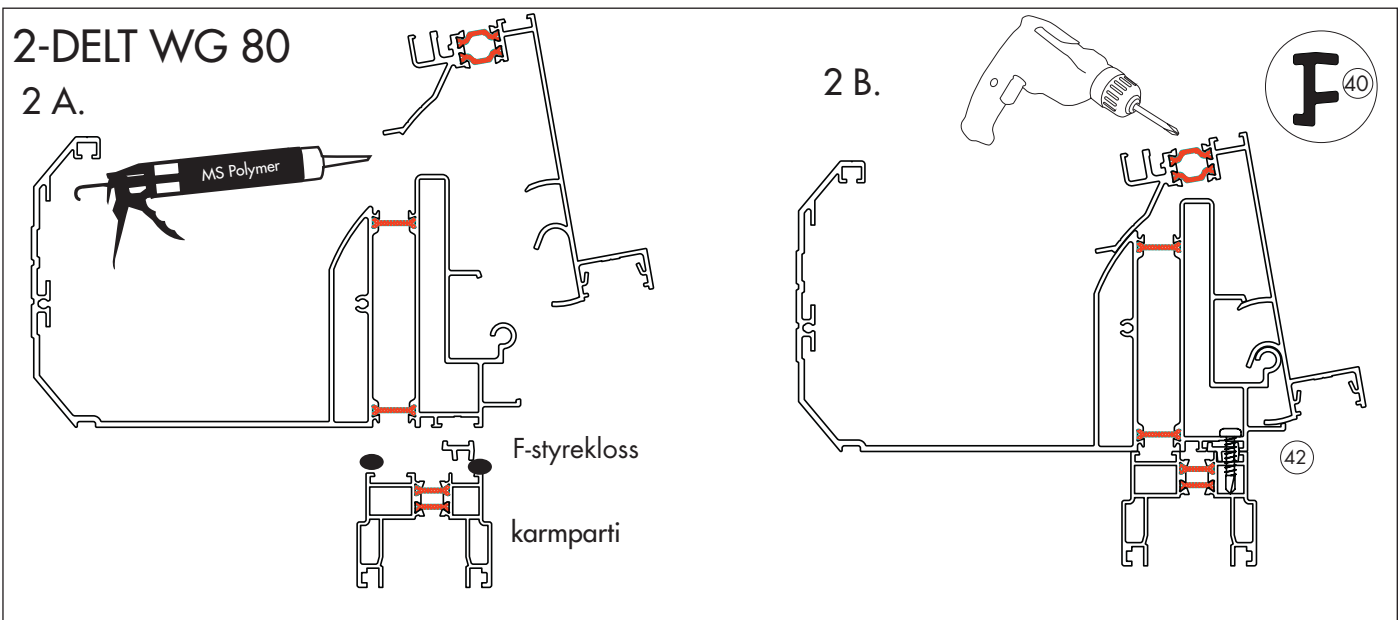
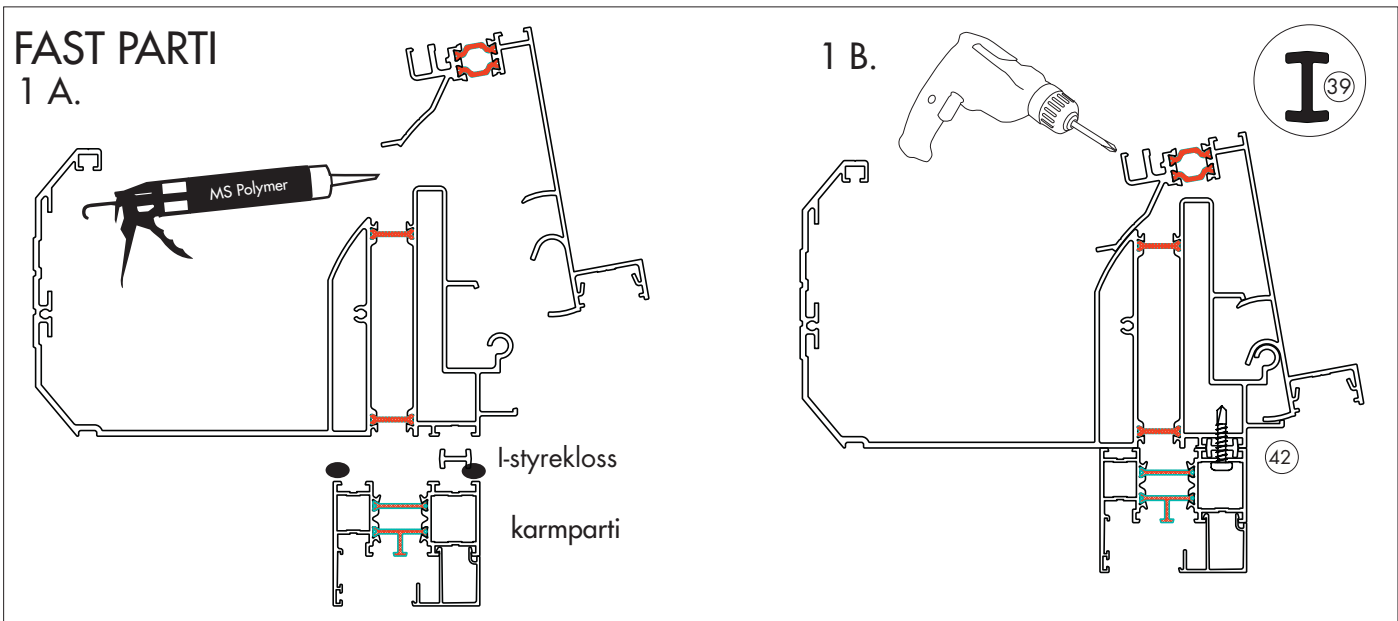
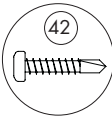
FAST PARTI WG82



2-DELT PARTI WG82



Prinsipp tegninger for montering bærebjelke mot partier



Råd om vedlikehold

Glass

- Glass skal rengjøres som vanlig glass.
- Bruk vanlig vinduspusemiddel, rikelig med vann og en myk og lofri klut eller gumminal.
- Rødsprit eller aceton kan løse opp spesielle typer forurensning. Et skånsomt sølv- eller metallpussemiddel kan polere bort andre typer forurensning. Pussemidlet vaskes bort med rødsprit. Tørk deretter av glasset på vanlig måte.
- Unngå å bruke skrape, metallgjenstander eller stålull for å ta bort gjenstridige flekker.

Aluminiumsprofiler

- Bruk mild såpe, oppvaskmiddel eller bare vanlig vann holder til rengjøring av profilene.
- Fjern skitt som kan forårsake skade på sporprofiler og hjul.

OBS! For å unngå personskader og fuglekollisjoner anbefaler vi at f.eks. våre glassdekorasjoner "rovfugl" eller "svale" appliseres på alle glassyter.

Viktige ting å tenke på...

Ta bort is og snø

Vær nøye med å fjerne snø og is fra hagestuetaket, og hold takrenner, nedløpsrør og profiler fri for is og snø. Påfrysning kan innebære at ekspanderende is løfter deler av takbelegget med lekkasje som resultat, og med risiko for frostsprengning av renner og nedløpsrør.

Unngå kondens

Uansett om du har valgt vanlig glass, energiglass eller isolasjonsglass, kan du få kondens på rutene. Kondens oppstår på kalde overflater, og kald luft «bærer» fuktighet dårligere enn varme flater og varm luft.

I enkelte tilfeller kan kondensen være en engangsforeteelse, mens i andre tilfeller er det et mer langvarig fuktproblem som ligger bak. Vi har listet opp de vanligste problemene og forslag til tiltak

Fuktighet fra huset

Når du åpner terassedøren, strømmer det varm og fuktig luft ut i hagestuen. Hvis luften der ute er kaldere, vil fukten skape kondens på de kaldeste overflatene.

Tiltak: Sørg for å ventilere/lufte.

Fuktighet fra mennesker

Mennesker avgir mye fuktighet, og en ansamling av folk kan forårsake dugg på vinduene.

Tiltak: Sørg for å ventilere/lufte.

Fuktighet fra planter

Også planter avgir mye fuktighet, og hvis du også velger å bruke hagestuen som drivhus, kan du få problemer med kondens.

Tiltak: Mekanisk ventilasjon med f.eks. baderomsvifte e.l.

Ugunstig vær

Hvis det kommer mye nedbør i løpet av en kort periode, samtidig som temperaturen faller raskt, vil denne kombinasjonen kunne gi dugg.

Ingen tiltak er nødvendig: Dette vil rette seg når det kommer

væromslag.

Fuktighet fra bakken

Hvis du har et åpent trebjelkelag og bakken er fuktig, kan fuktigheten trenge opp i hagestuen.

Tiltak: Bruk singel eller sand under bjelkelaget. I sand- eller singel-laget kan det også legges plastfolie som «dampspærre». Alternativt kan du tette gulvet.

Fuktighet fra betongdekke

Det tar svært lang tid før et betongdekke tørker ut ordentlig (mellom 1–2 år avhengig av forholdene). I løpet av denne tiden avgir dekket fuktighet som kan gi dugg.

Tiltak: Ventilert ut fuktigheten og varm opp rommet når det er kaldt (dette for å sette fortgang i tørkeprosessen), og unngå å dekke til gulvet (da vil fuktigheten holde seg mye lenger).

Tetting mot konstruksjon

VIKTIG! Innfestning og tilkobling mot grunn og fasade løses av kunde. Beslag og tettingstilbehør er ikke inkludert. Se side 4.

Vannbrett og beslag

Ved montering i kystnære- eller spesielt værutsatte områder, er det ekstra viktig å montere vannbrett og beslag for å beskytte mot regn og vind.

Eloksert aluminium

Hvis det brukes eloksert aluminium utendørs, er det viktig at aluminiumen beskyttes mot kontakt med våt sement og mørtel i byggeperioden, ettersom disse inneholder kalk og er alkaliske i våt tilstand.

Willab Garden AB forbeholder seg retten til å endre materialer, konstruksjon og design.