



# Monteringsanvisning Termotag

## 10, 16, 20, 25, 32 - 40 MM / Aluminiumprofilsystem

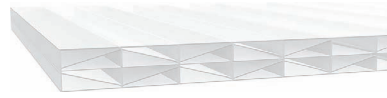
2021-11

### 10 MM

Polycarbonat

**SOMMER U-2,5**

10 mm / 1050 mm  
c/c 1085 mm



### 16 MM

Polycarbonat

**SOMMER U-2,1**

16 mm 1200 mm  
c/c 1235 mm

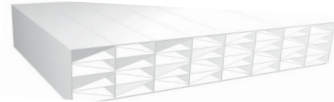


### 20 MM

Polycarbonat

**SOMMER PLUS U-1,5**

20 mm 1200 mm  
c/c 1235 mm

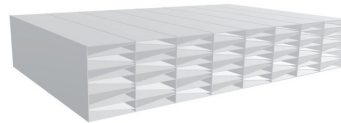


### 25 MM

Polycarbonat

**FORÅR-EFTERÅR U-1,3**

25 mm 1200 mm  
c/c 1235 mm



### 32 MM

Polycarbonat

**FORÅR-EFTERÅR PLUS U-1,1**

32 mm 1200 mm  
c/c 1235 mm

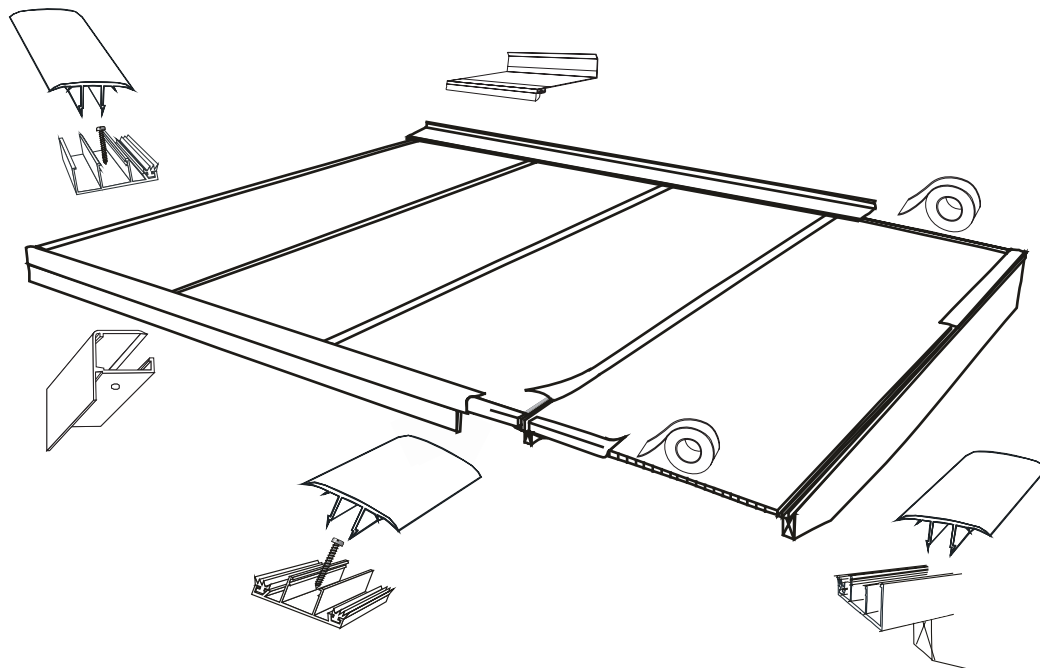
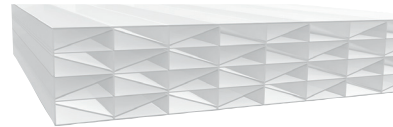


### 40 MM

Polycarbonat

**VINTER U-1,0**

40 mm 1200 mm  
c/c 1235 mm



**Willab Garden**

Ventrupvej 29, 2670 Greve

Tlf.: 39 67 65 00 • Fax 39 54 65 25 • www.willabgarden.dk

2021-05-06/ml

# Vigtigt at tænke på inden montering

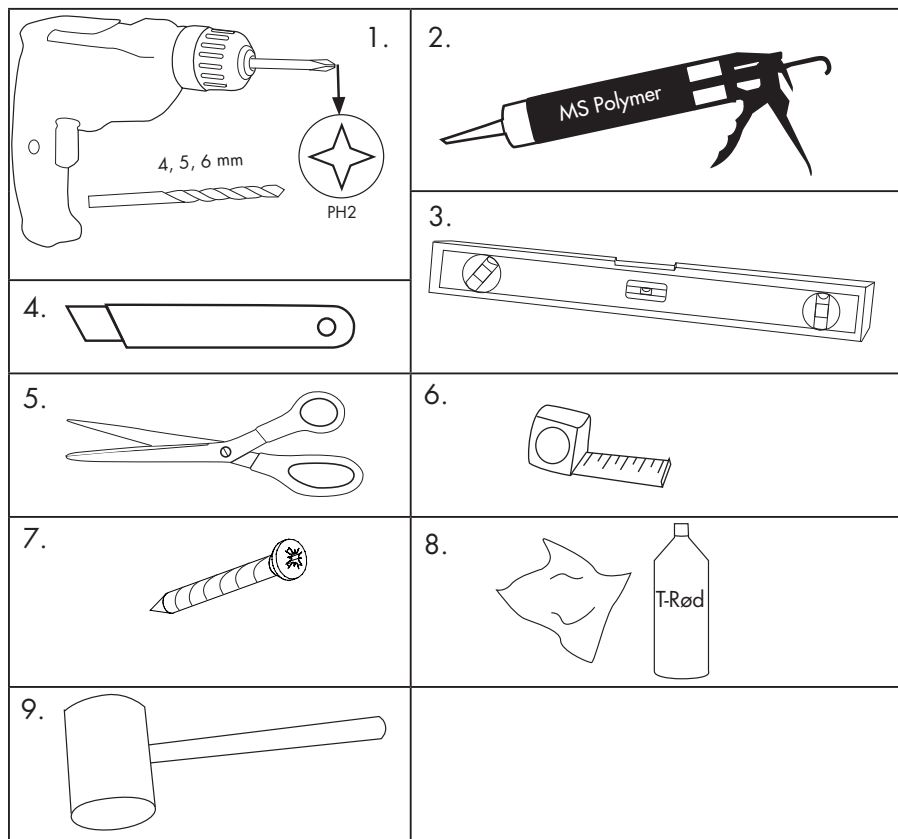
- Vi anbefaler at man hyrer en montør som løser tilslutning og tætning imod facade så det bliver helt tæt. Vores produkter skal altid komplimenteres med en fuldstændig tæt tilslutning imod væg.
- Ved valg af belysning til udestuen, skal dette monteres i forbindelse med termotaget. Se separat vejledning til belysningen.
- Produkter, som bruges sammen med tagpladerne, f.eks. fugemasse, silikone, lim, rengøringsmidler og maling, skal være forenelige med polykarbonplast (spørg der, hvor du køber produkterne).
- Glasuld/mineraluld må ikke ligge i direkte kontakt med tagpladerne.
- Underkonstruktionens overside, som ikke dækkes af profiler, skal males hvid eller med en lys farve. Mørke farver kan skabe varmebroer, som på længere sigt kan påvirke isoleringspladerne negativt. Tagplader, som anvendes sammen med isoleringspladerne, kan være hvide eller lyse.
- Eventuel tætning må kun foretages med tætningslister af EPDM-gummi eller med godkendt silikone (ikke eddikebaseret). Mindste tilladte hældning er 4° dvs. 7 cm/m.

## Til montering skal du bruge følgende:



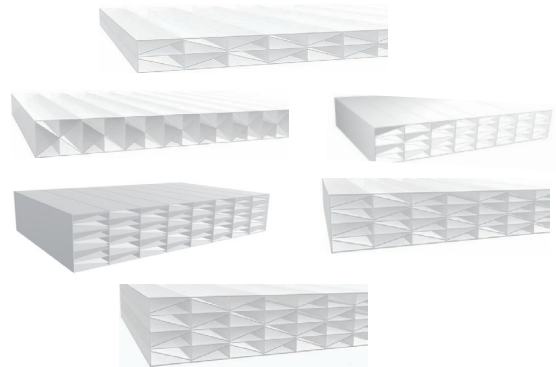
Du skal bruge følgende:

1. Boremaskine, bor 4,5,6 mm.
2. Fugepistol med MS Polymer.
3. Vatterpas
4. Hobbykniv
5. Saks
6. Målebånd
7. Skrue (til montering i facade og fundament)
8. Rød ethanol og klud
9. Gummihammer



# Termotag

10MM  
16MM 20MM  
25MM 32MM  
40MM



## 10 MM B. 1050 MM U 2.5

9710	3000 mm
9715	3500 mm
9720	4000 mm
9721	5000 mm

## 16 MM B. 1200 MM U 2.1

7730	3000 mm
7735	3500 mm
7740	4000 mm
7745	4500 mm
7750	5000 mm

## 20 MM B. 1200 MM U 1.5

9730	3000 mm
9735	3500 mm
9740	4000 mm
9745	4500 mm
9750	5000 mm
9760	6000 mm

## 25 MM B. 1200 MM U 1.3

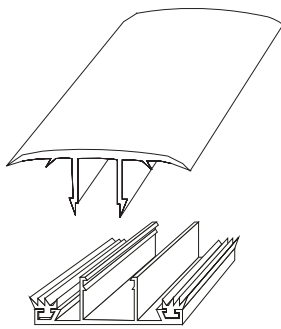
7830R	3000 mm
7835R	3500 mm
7840R	4000 mm
7845R	4500 mm
7850R	5000 mm

## 32 MM B. 1200 MM U 1.1

9830	3000 mm
9835	3500 mm
9840	4000 mm
9850	5000 mm
9860	6000 mm

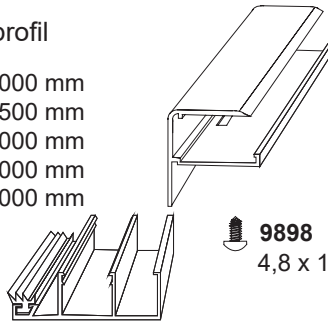
## 40 MM B. 1200 MM U 1.0

9930R	3000 mm
9935R	3500 mm
9940R	4000 mm
9950R	5000 mm
9960R	6000 mm



### © Dækprofil

9964T	3000 mm
9965T	3500 mm
9966T	4000 mm
9967T	5000 mm
9968T	6000 mm



### Ⓐ Kantprofil

10MM	9943	3000mm
10MM	9944	3500mm
10MM	9946	4000mm
10MM	9947	5000mm
16MM	9974	3000mm
16MM	9975	3500mm
16MM	9976	4000mm
16MM	9977	5000mm
16MM	9978	6000mm

### Ⓑ Miderprofil

10MM	9964	3000mm
10MM	9965	3500mm
10MM	9966	4000mm
10MM	9967	5000mm
16MM	9964	3000mm
16MM	9965	3500mm
16MM	9966	4000mm
16MM	9967	5000mm
16MM	9968	6000mm

### Ⓔ Vandnæse

10MM	9931	3330mm	25MM	9805	3780mm
10MM	9932	4410mm	25MM	9806	5020mm
16MM	9961V	3780mm	32MM	9811	3780mm
16MM	9962V	5150mm	32MM	9812	5020mm
20MM	9816	3780mm	40MM	9813	3780mm
20MM	9817	5020mm	40MM	9814	5020mm

9898  
4,8 x 13 mm



9668	20 stk.	4,8 x 32 mm
9669	50 stk.	4,8 x 32 mm

### Ⓕ Dræningstape



9663	10, 16, 20, 25 mm	/5,5m
9665	32, 40 mm	/5,5m
9664	10, 16, 20, 25 mm	/8 m
9666	32, 40 mm	/8 m

9899 6,5 x 130 mm



### Ⓖ Tagrygsprofil

9690-3780U	3780 mm
9690-5150U	5150 mm



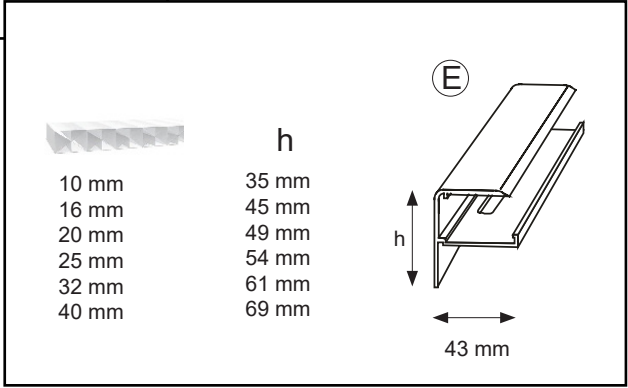
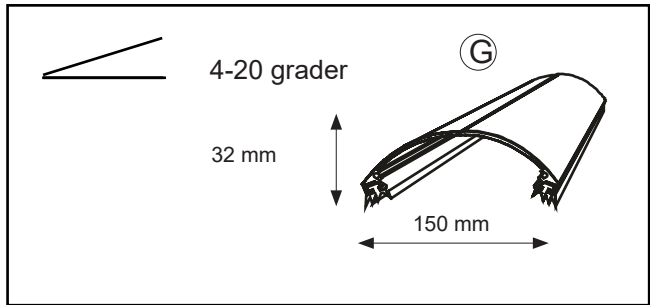
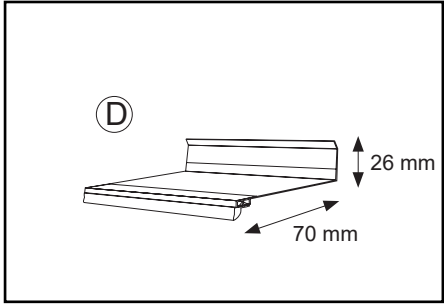
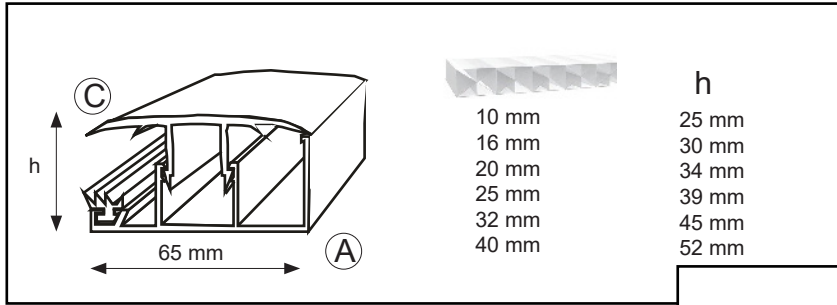
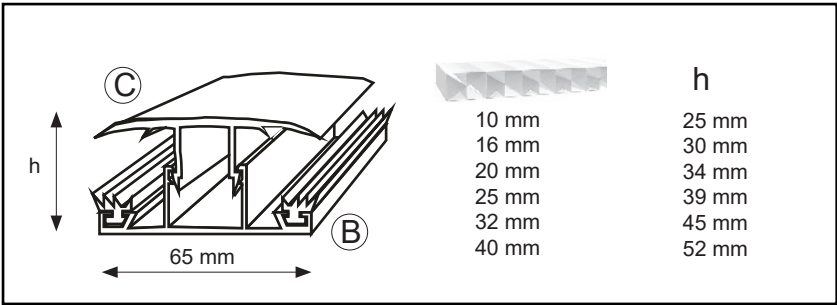
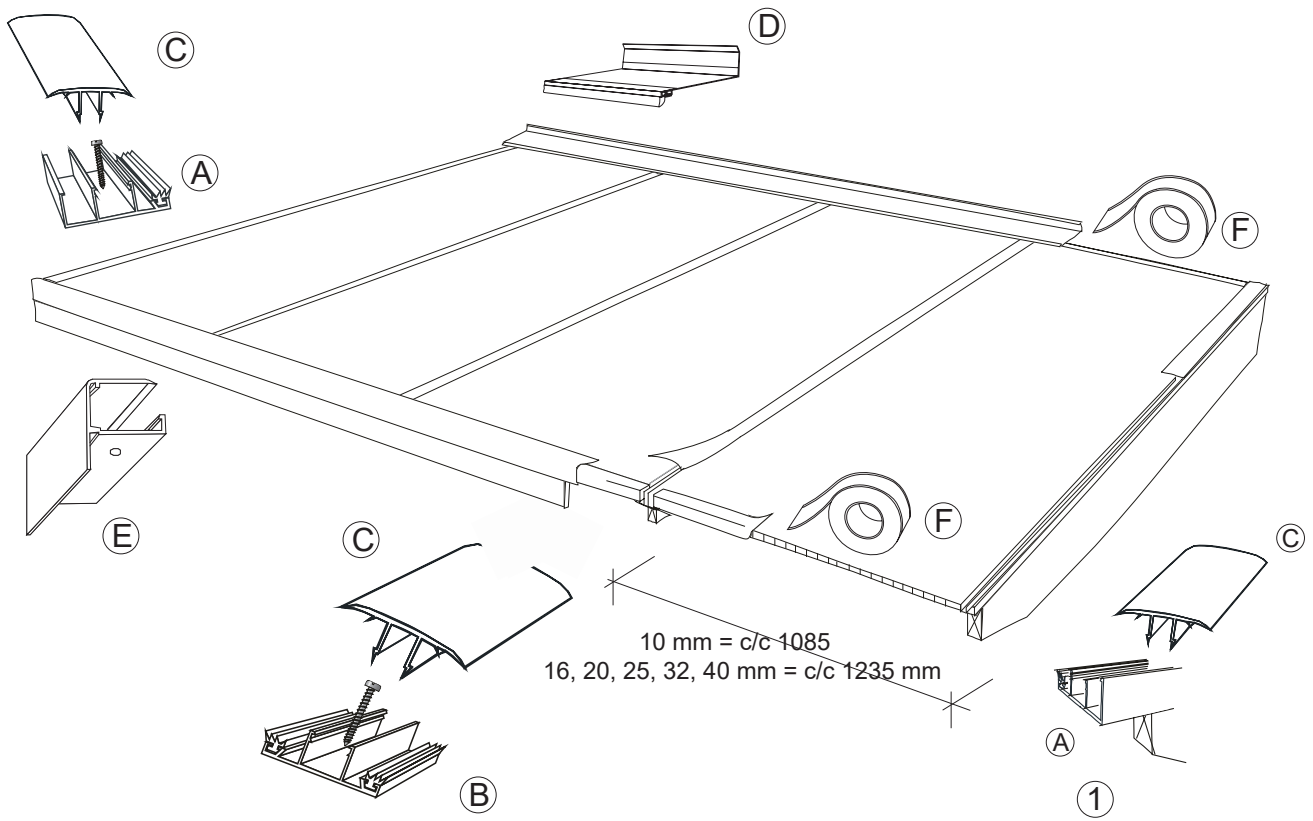
705307  
3,5 x 13 mm

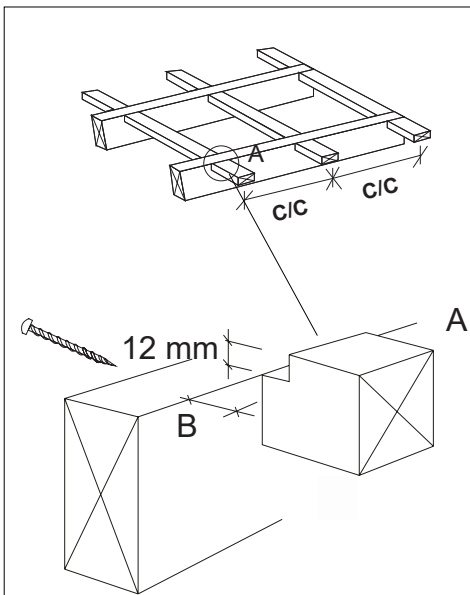
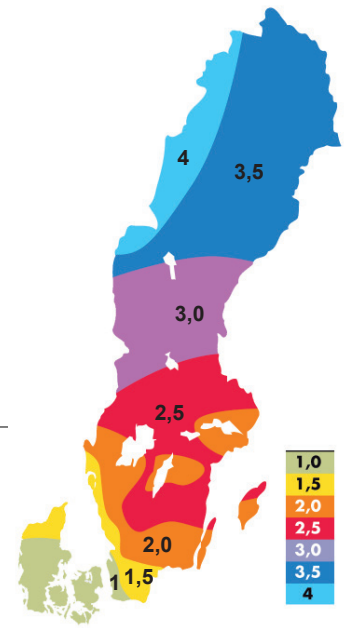
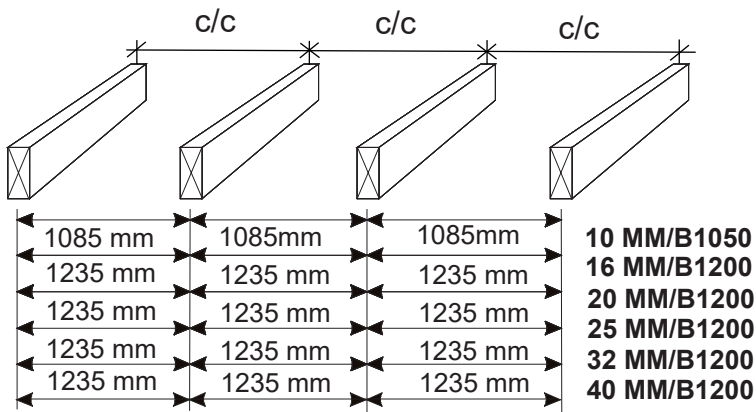


### Ⓓ Vægttilslutningsliste

9807V	3780 mm
9808V	5150 mm





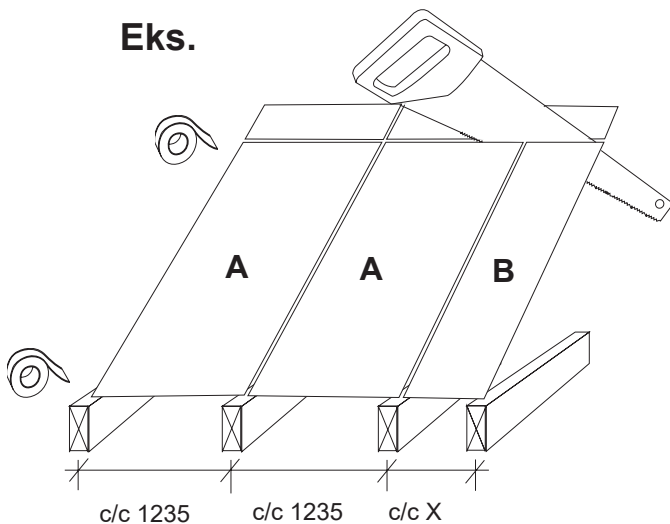


Forbor og fastgør tværreglar med skrue 5,0 x 80 mm som tabel nedenunder.

**OBS!** Dette punkt udføres efter montering af tagplader.

	C/C					
SZ	10 mm/1050	16 mm/1200	20 mm/1200	25 mm/1200	32 mm/1200	40 mm/1200
1	2500 mm	3250 mm	3500 mm	4000 mm	5000 mm	5000 mm
1,5	1750 mm	2500 mm	3000 mm	3250 mm	3500 mm	4000 mm
2	1600 mm	2100 mm	2500 mm	2750 mm	3000 mm	3000 mm
2,5	1250 mm	1800 mm	2000 mm	2250 mm	2500 mm	2500 mm
3	1000 mm	1500 mm	1800 mm	2000 mm	2300 mm	2000 mm
3,5	850 mm	1300 mm	1500 mm	1800 mm	2000 mm	2300 mm
4	750 mm	1000 mm	1300 mm	1500 mm	1800 mm	2000 mm

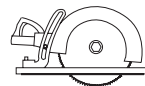
**Eks.**



**A** = (10 mm) 1050/ (16, 20, 25, 32, 40 mm) 1200 mm  
**B** = c/c X - (28-35 mm)

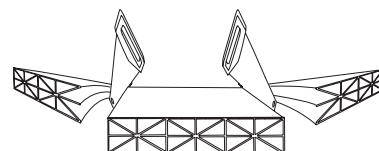
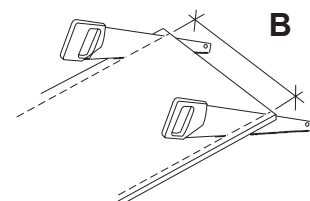
### Vigtig information angående deling af tagplader

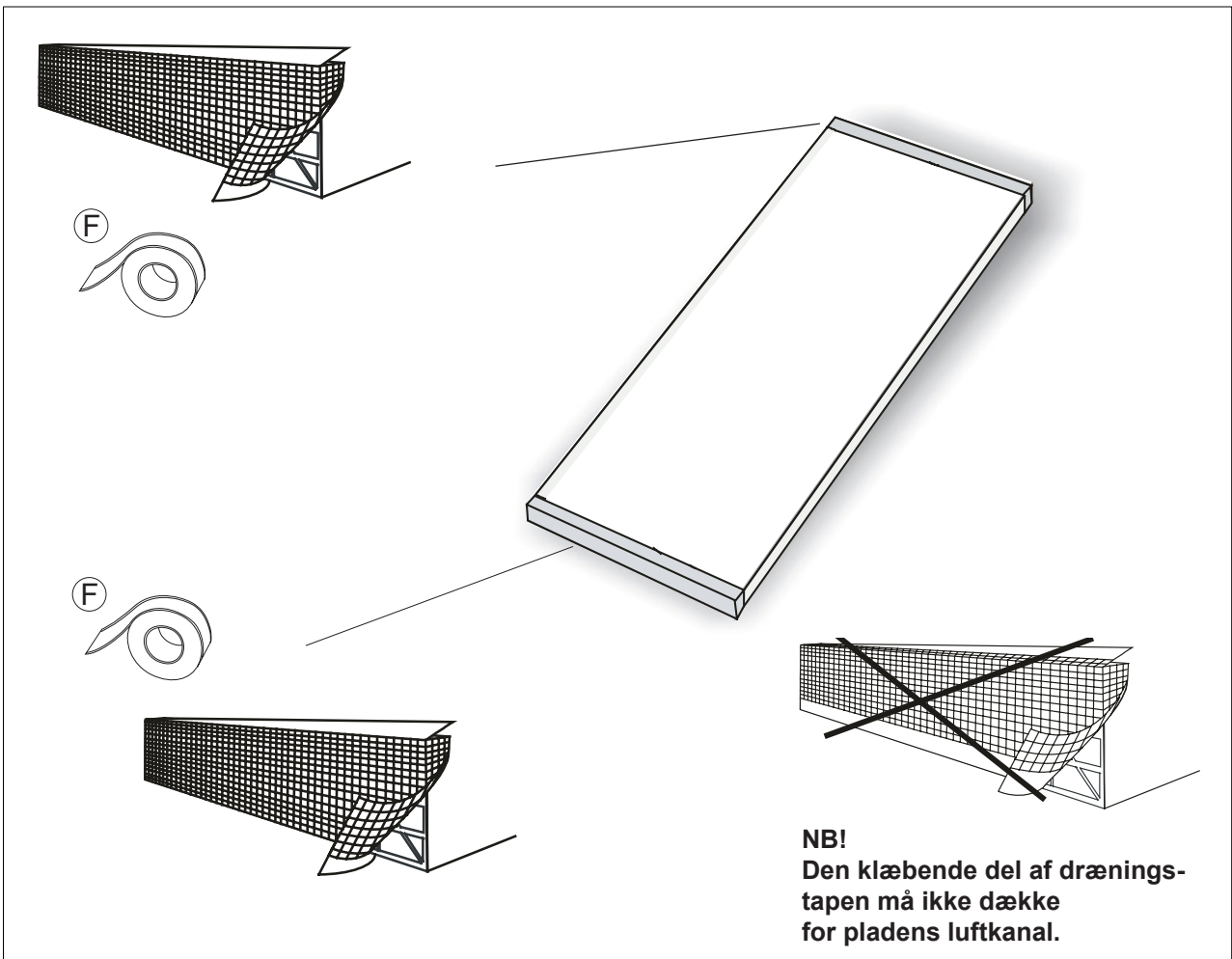
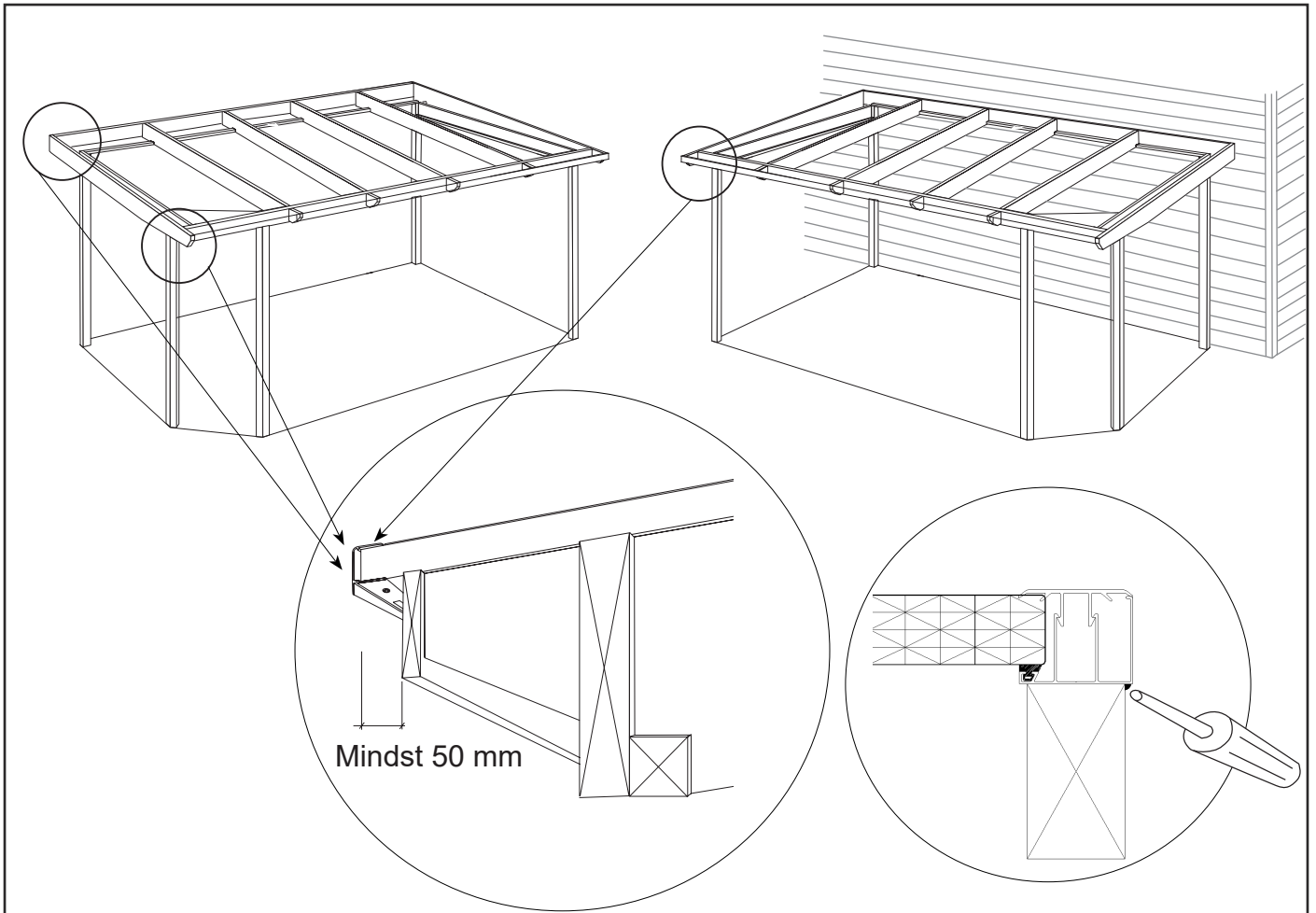
Skær lige meget af tagpladen i begge sider, så du om muligt får mellemvægge i pladen til støtte for dækprofilen.



**Eks.**

$$B = c/c X - (28-35 \text{ mm})$$





**NB!**  
Den klæbende del af drænings-  
tapen må ikke dække  
for pladens luftkanal.

- 20 mm fra facaden  
- 10 mm fra tagryg

- 30mm

4,8 X 32 mm  
3 st / m

Ⓓ Halvtag

Ⓓ Sadeltag, tagrygsprofil

Ⓔ

65 mm

4,8 x 13 mm

**NB!**

Skrue till drænlisten monteres op i henholdsvis kant- og midterprofil. Ikke i tagpladerne.

**NB!**

Pas på, du ikke står direkte på tagpladerne, når du arbejder på taget. Læg noget ud, der fordeler vægten, f.eks. en planke eller en stige.

PAS PÅ, du ikke beskadiger profiler/ dækprofil eller tagplader.

Ⓕ

Ⓕ

## Indramning af tagbjælker Side 4/7

Vi anbefaler altid, at tagbjælkerne udføres i limtræ. De store temperaturforskelle betyder, at almindeligt træ giver sig og risikerer at gøre taget utæt.

På figuren ved siden af vises tagbjælkerens c-c-mål for de forskellige plader.

Underkonstruktionens overside, som ikke dækkes af profiler, skal males hvid eller med en lys farve. Eventuel tætning må kun foretages med tætningslister af EPDM-gummi eller med godkendt silikone (ikke eddikebaseret). Mindste tilladte hældning er 4° dvs. 7 cm/m.

### Tværbjælker

Find tværbjælkerens c-c-mål for din snezone i tabellen. NB! Der kan forekomme flere snezoner inden for samme kommune. Kontroller, hvilken snezone du bor i. Længst bagude bør man altid montere en lægte som støtte for pladens bagkant.

Udskær tværbjælke A til tagprofilen i begge ender,  $h = 12$  mm,  $b = ?$  mm, afhængig af tagbjælkers bredde (mål på dit skelet).

### Savning

Man kan save pladerne både i længden og bredden. Det bedste snit får man med en fintandet sav af fuksvans-typen eller med en rundsav. Brug kun rundsave med høj hastighed.

Når du skærer en plade på langs, skal den overskårne korte side ligge som højeste korte side forsynet med dræningstape.

Læg pladen på et plant underlag. Sørg for, at pladen ligger fast og stabilt. Så undgår du vibrationer og får et renere savsnit.

Hvis du har et mindre c/c-mål end det, der er angivet for pladen, skal pladen saves til i det rigtige bredde-mål.

#### **Tagplader skæres lige meget til i begge sider.**

Afskær tagpladen, så du om muligt får mellemvægge i pladen til støtte for dækprofilen.

Tagpladens bredde skal så være c/c-målet minus 28-35 mm. Det skyldes, at profilen og de mellemrum, pladerne skal have, "stjæler" så meget fra c/c-målet.

Eks.  $c/c$  970 mm giver en pladebredde =  $970 - 28-35$  mm = 942-935 mm

## Montering Side 5-6/7

### 1. **VIGTIGT! Kontroller/mål alle profiler, da de kan være leveret i forskellige længder.**

Midter- (B) og kantprofil (A) tilskæres, så de går mindst 50 mm ud (hvis der er tagudhæng, regnes fra dette) fornedet (mod tagrenden).

NB! På Willab Gardens fritstående skeletter skal taget stikke lige så meget ud foroven som fornedet.

2. Midter- (B) og kantprofilerne (A) skrues fast på tagbjælken eller tværlægten med monterings skrue 4,8 x 32 mm i midten af profilen. Brug ca. 3 skruer pr. meter. Bor med 5 mm bor.

Fug mellemrum imellem kantprofil og limtræsspær. Anvend fugemasse beregnet til udendørs brug.

3. Tagpladerne tilskæres. Pladerne skal slutte ca. 15-20 mm fra væggen for at kunne ekspandere, når de bliver varme. Eventuelle spåner i kanalerne kan blæses eller suges ud med trykluft eller støvsuger. En afsavet ende skal altid vendes opadvendt. Tætn imellem kantprofil og limtræsspær med en passende fugemasse.

Monter dræningstapen (F) på den ende af tagpladen, der skal ligge mod husmuren (bagkanten), og på den forreste kant (mod tagrenden).

**NB!**

**Den klæbende del af dræningstapen må ikke dække for tagpladens luftkanaler.**

**Willab Garden AB forbeholder sig ret til at foretage ændringer i materialer, konstruktion og design.**



Tagpladerne består af polycarbonatplast.

Tænk på, at pladerne er behandlede på oversiden mod UV-stråling, ogat denne side skal vende opad  
Denne side er mærket med tekst på beskyttelsesfolien.

**Lad beskyttelsesfolien blive siddende, til tagpladerne er på plads.**

### Tagrygsprofil er tilvalg til sadeltag

4. Når isoleringspladerne er monteret i aluminiumsprofilerne, bankes PVC-profilen fast med en gummihammer. Pas på, at pladen ikke rykker sig til siden, når dækprofilen slås fast. Det sikrer du ved at sætte to små kiler på modstående side. De flyttes derefter videre fra plade til plade.

Profilen skal være 30 mm kortere end aluminiumsprofilerne, for at dræningslisten passer.

5. Vandnæsen (E) har udstansede huller, så eventuelt kondensvand fra pladerne kan løbe ud. For at listen kan monteres på underkanten af taget, skal der laves en 65 mm bred udskæring (1) i den lille fals på listen. Der udskæres ved hver midter- og kantprofil. Lav to snit i flangen 65 mm fra hinanden. Brug en tang til at bukke flangestykket (2) op og ned, til det går af.

6. Før vandnæsen (E) på plads over skiverne og aluminiumsprofilerne. Vandnæsen skal føres ind, så pladernes bund er mod listen.

Bor et hul med et 4 mm bor ved hver kant og midterprofil, gennem vandnæsens (E) underside og op gennem kant/midterprofilerne.

Fastgør vandnæsen på forkanten af midter- og kantprofilerne. Vandnæsen monteres nedefra med rustfri skruer 4,8 x 13 mm.

**TIP!** Vandnæsen er smal, så begynd i den ene ende og lirk den ind.

Afslut taget med en fuge (H), der dækker mellemrum mellem drænlisten og tagpladerne/dæklisterne. Brug en fuge, der er kompatibel med polycarbonatplast

7. For at afslutte taget mod husvæggen, ved halvtags skelet, bruges en egnet vægtilslutningsliste (D). Listen skrues dels ind i væggen, dels ned mod taget ved hver profil. Vægtilslutningslisten har gummitætning ned mod taget.

**NB! Skru ikke direkte i pladerne, men kun ved midter- og kantprofiler.**

Tætn med fugemasse ved husmur. (Skrue og fugemasse medfølger ikke.)

**NB! Vægtilslutningslisten, som medfølger i tagpakken, er beregnet til montering mod en glat facade.** Andre tilslutninger til eksisterende bygninger løses af kunden på stedet.

**VIGTIGT!** Fastgørelse og forbindelse til terræn og facade løses af kunden.

Vi anbefaler at man hyrer en montør som løser tilslutning og tætning imod mur og fundament for at opnå maksimal tæthed.

Vores produkter skal altid komplimenteres med en fuldstændig tæt tilslutning imod væg og fundament.

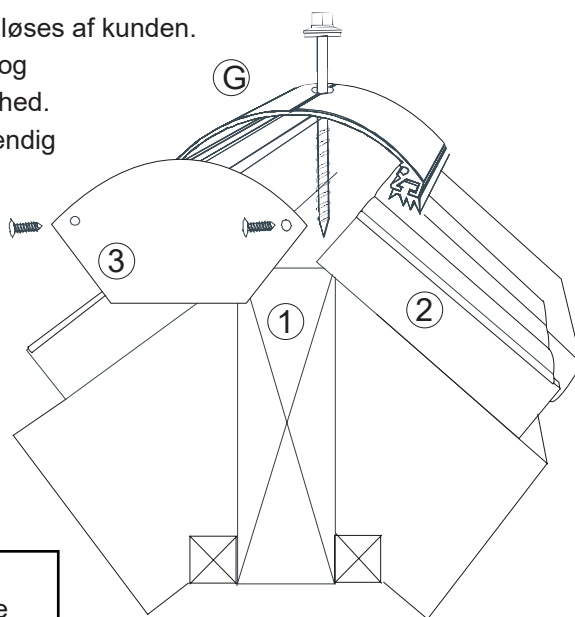
Side 8 Som tætning i tagryggen ved sadeltag bruger man en tagrygsprofil (G) i aluminium (tilvalg).

Tagrygsprofilen har gummitætning ned mod taget.

Skru tagrygsprofilen fast (G) c/c ca. 600 mm i tagrygsbjælken (1) skru 6,5 x 130 mm i alle tag.

**NB!** Skru ikke direkte i pladerne (2)!

Tætn eventuelt med fugemasse (Fugemasse medfølger ikke.) Skru til sidst tagpladen (3) fast (skru 3,5 x 13 mm medfølger).



Produkter, som bruges sammen med tagpladerne, f.eks. fugemasse, silikone, lim, rengøringsmidler og maling, skal være forenelige med polycarbonatplast (spørg der, hvor du køber produkterne).  
Glasuld/mineraluld må ikke ligge i direkte kontakt med tagpladerne.

# Willab Garden termotag til udestuer og terrasser

## Vedligeholdelse

### Forår / Sommer / Efterår

Regelmæssig og korrekt udført rengøring med passende rengøringsmiddel anbefales for at forlænge tagets levetid.

Til almindelig rengøring anbefales det at følge nedenstående vejledning.

Fremgangsmåde:

- Skyl pladerne med vand.
- Vask pladerne i en opløsning af mild sæbe eller opvaskemiddel/rengøringsmiddel og lunkent vand. Anvend en blød klud eller svamp til at fjerne snavs.
- Skyl med koldt vand, og tør efter med en blød klud for at undgå kalkpletter.
- På større overflader kan du anvende en højtryksspuler. Eventuelle tilsætningsstoffer i vandet skal anvendes sparsomt.
- Rens tagrender/nedløbsrør for blade og andre genstande.  
Kontroller jævnligt om dræntape er fri for snavs så kondensvand kan drænes ud  
**Er dræntape stoppe vil der samles vand i pladerne.**  
**For at kunne rense dræntapen, skal man afmontere tagrende og skrue vandnæsen af.**  
**Herved kan man komme ind og rense dræntapen for skidt og snavs. Dette er samme proces som vist / beskrevet i monteringsvejledningen, for montering af drænnæsen.**

### Vinter

Vær omhyggelig med at fjerne sne og is fra udestuens tag, og hold tagrender, nedløbsrør og profiler fri for is og sne.

Tilfrysning kan bl.a. betyde, at ekspanderende is løfter dele af tagbelægningen med efterfølgende lækage samt risiko for frostsprængning af tagrender og nedløbsrør.

Monter et termostatstyret varmekabel i tagrender og nedløbsrør for at forhindre isdannelse og risiko for vandlækage. Du kan finde oplysninger om Willab Gardens varmekabel på vores hjemmeside [www.willabgarden.dk](http://www.willabgarden.dk), i kataloget eller via vores udestuesælgere.

### NB!

Pas på, du ikke står direkte på tagpladerne, når du arbejder på taget.  
Læg noget ud, der fordeler vægten, f.eks. en planke eller en stige.  
PAS PÅ, du ikke beskadiger profiler/dækprofil eller tagplader.  
Vi gør opmærksom på, at termopladerne er et plast produkt.  
Dette kan have lyde ved afspænding mellem kulde og varme.  
Derfor kan der fremkomme lyde fra taget i større eller mindre grad.

