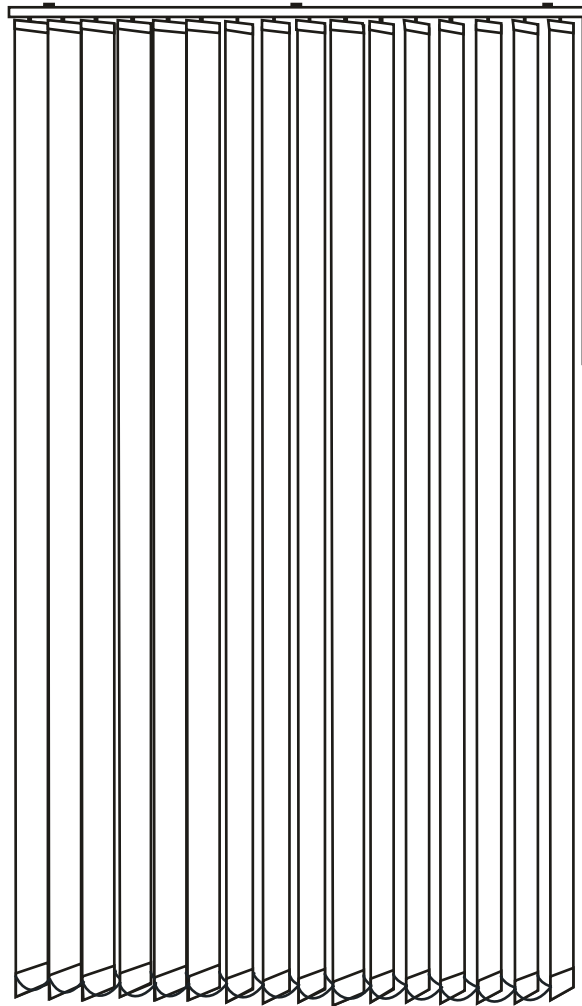




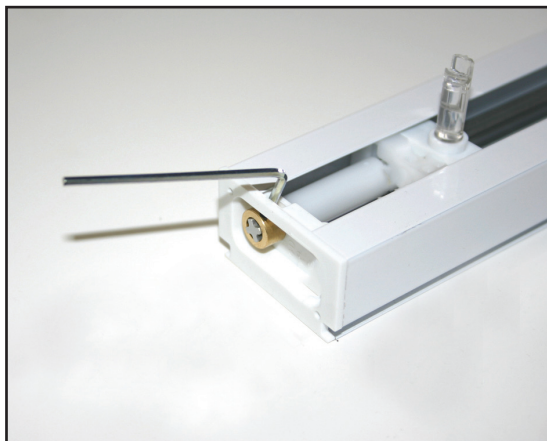
Monteringsanvisning eksklusiv lamellgardin

17-08



Forkorting av eksklusiv lamellgardinskinne

Begynn med å markere hvor mye av skinnen som skal kappes.



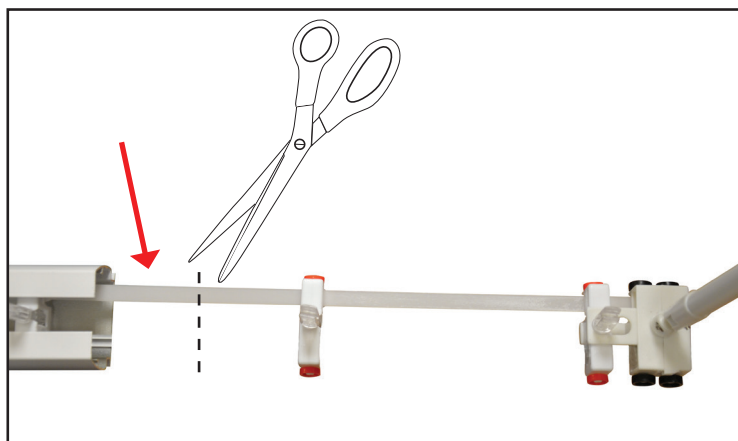
1. Løsne låseringen med en 2 mm sekskant-nøkkel (medfølger ikke). Ta av endestykket.



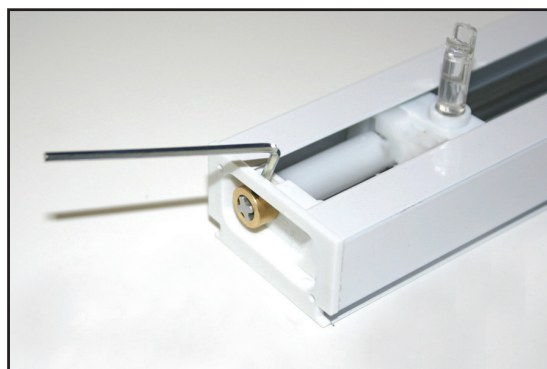
2. Trekk alle lamellvognene sammen på motsatt side for å underlette kappingen.



3. Kapp lamellskinnen og metallakselen til ønsket lengde.

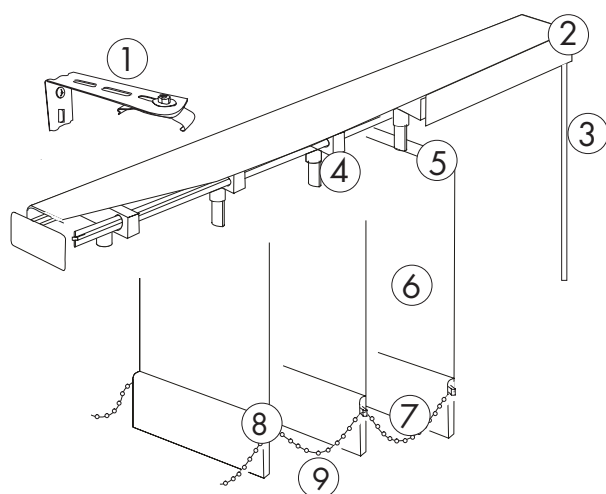


4. Klipp av plastbåndene som stikker ut, og fjern bøylene med styrepinnen fra lamellvognen som du klipte bort. Fjern restene av det avklipte plastbåndet. Hekt bøylene på den vognen som nå ligger ytterst i lamellskinnen.



5. Trykk på plass endestykket og tre på og spenn fast låseringen.

Montering av lamellgardin



Detaljliste

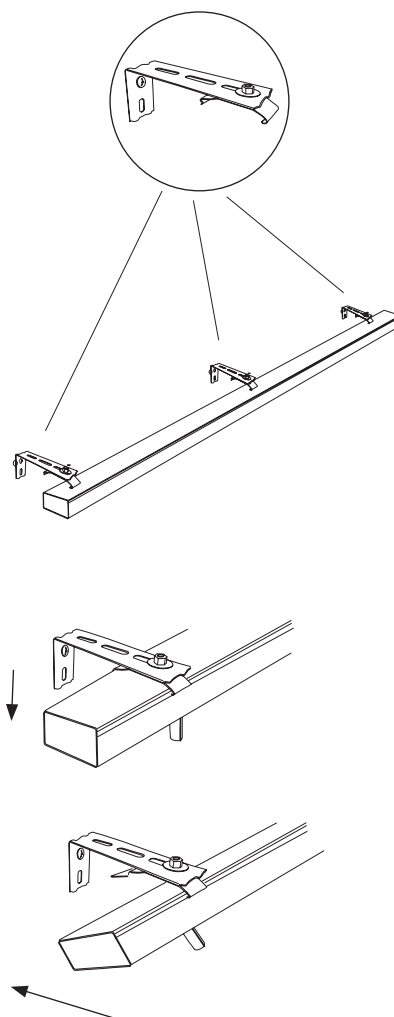
1. Konsoll
2. Lamellgardinskinne
3. Styrepinne
4. Lamellvogn
5. Lamellholder
6. Lamell
7. Loddplate
8. Lamellsnorholder
9. Lamellsnor

Kontroller at alle ovennevnte detaljer er med i leveransen før du begynner.

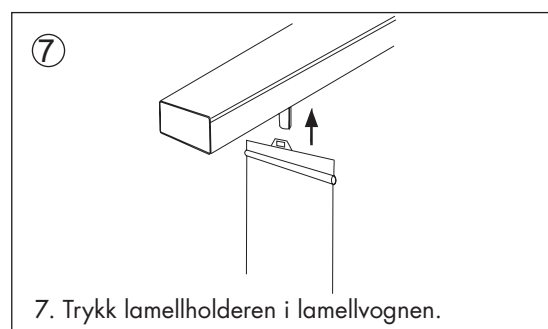
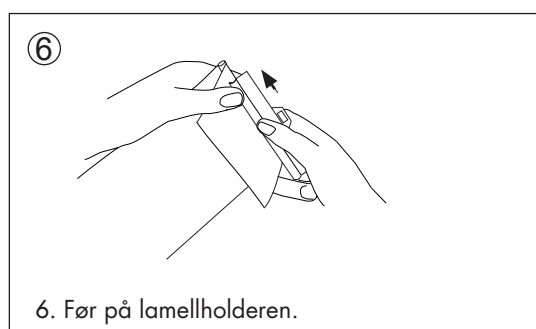
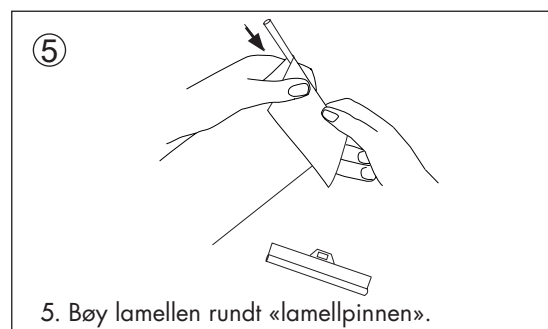
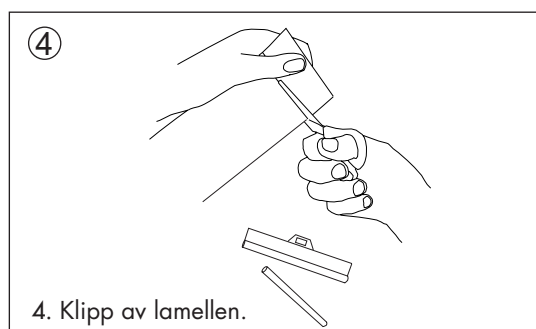
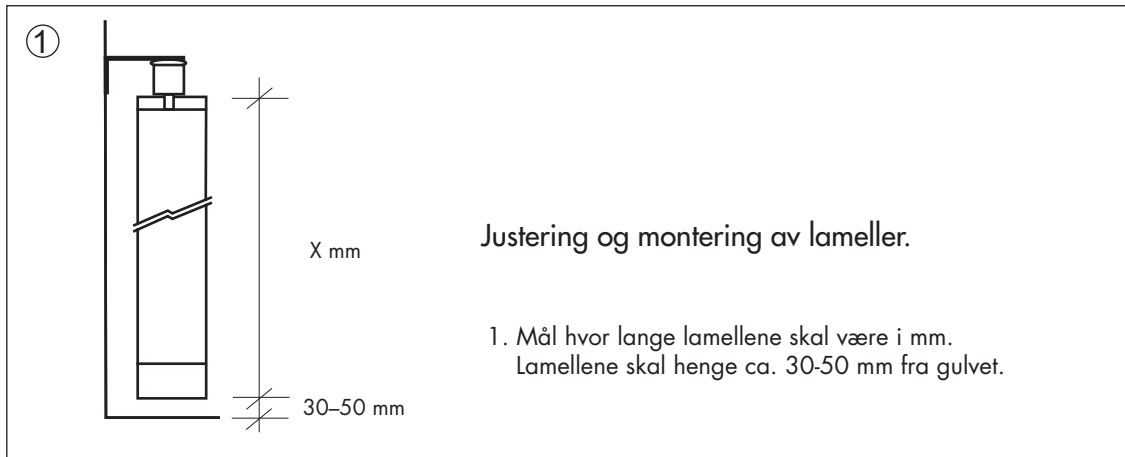
Montering av lamellgardinskinne

1. Mål og fordel konsollene til lamellgardinskinnen.
Velg skruer etter typen vegg (skrue medfølger ikke).
Forhåndsbor og skru konsollene på plass.

2. Monter lamellgardinskinnen på konsollene.

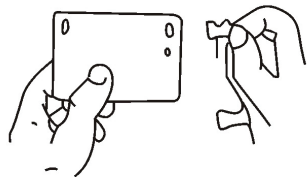


Montering av lamellgardin



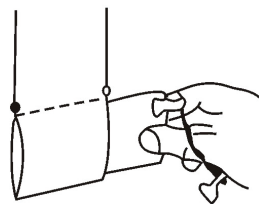
Montering av lamellgardin

⑧



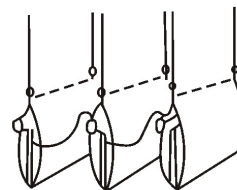
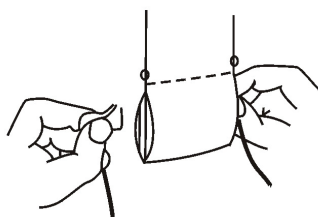
8. Monter lamellsnorholderne på loddplatene.

⑨



9. Sett inn loddplatene i den sydde lommen nederst på lamellene.

⑩



10. Fest lamellsnoren i alle lamellenes loddplate.

Willab Garden AB förbehåller sig retten til å endre materialer, konstruksjon og design.