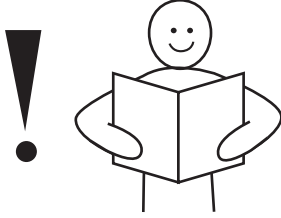




7985FI

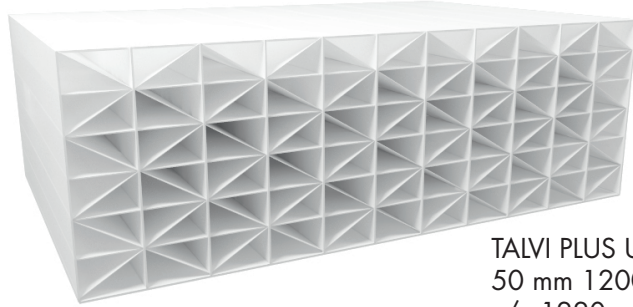
Eristyskatto

50 mm UV-kestävä polykarbonaatti- ja muoviprofiilijärjestelmä



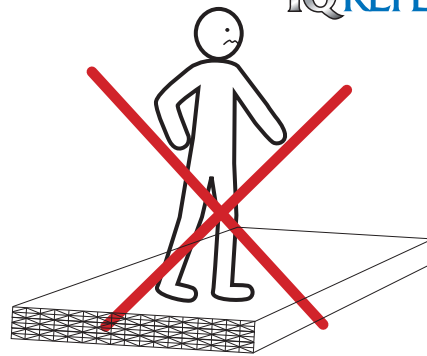
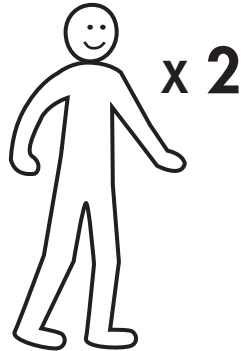
TÄRKEÄÄ!

Lue asennusohjeet läpi ennen kuin aloitat asentamisen! Jos ohjeita ei noudateta, osa ei toimi parhaalla mahdollisella tavalla ja takuu raukeaa.



TALVI PLUS U-0,86
50 mm 1200 mm
c/c 1220 mm

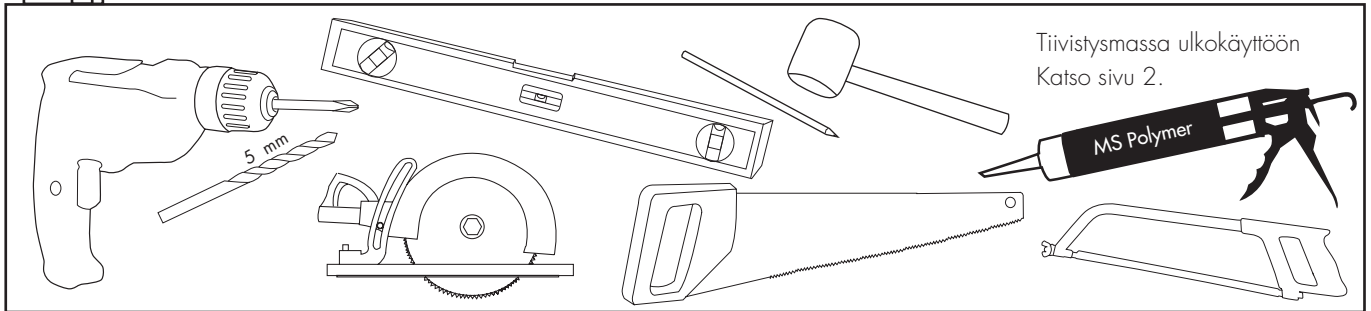
IQ REFLEX



Willab Garden AB pidättää itsellään oikeuden muutoksiin materiaaleissa, rakenteessa ja designissa.

Tärkeää – lue ennen asentamista

- Suosittelemme aina alan ammattilaisen käyttämistä, joka vastaa julkisivuun liittämisestä ja siihen kuuluvasta peltityöstä, jotta liitoksesta tulee mahdollisimman tiivis. Tuotteisiimme on aina tehtävä täydellinen seinäliitos.
- Lasivilla/mineraalivilla ei saa olla suoraan kosketuksessa kennolevyjen kanssa.
- Kennolevyjen kanssa käytettävien tuotteiden, kuten tiivistysmassan, silikonin, liiman, puhdistusaineen ja maalin on oltava yhteensopivia polykarbonaattimuovin kanssa (kysy näiden tuotteiden myyjältä).
- Alarakenteen yläpuoli, jota profiilit eivät peitä, on maalattava valkoisella tai muulla vaalealla värillä. Tummat värit voivat luoda lämpösilloja, jotka pitkällä aikavälillä voivat vaikuttaa negatiivisesti eristyslevyihin. Eristyslevyjen yhteydessä käytettävien peitepeltien tulee olla valkoisia tai vaaleita.
- Mahdollisen tiivistyksen saa tehdä ainoastaan EPDM-kumista valmistetuilla tiivistyslistoilla tai hyväksytyllä silikonilla (ei etikappohjainen). Pienin sallittu kallistus on 4° eli 7 cm/m.

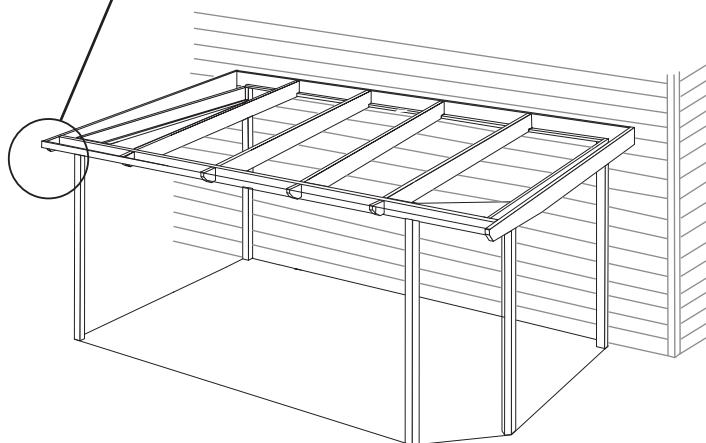
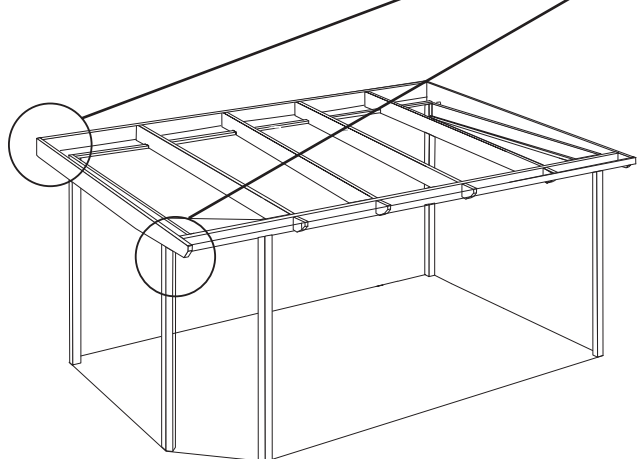
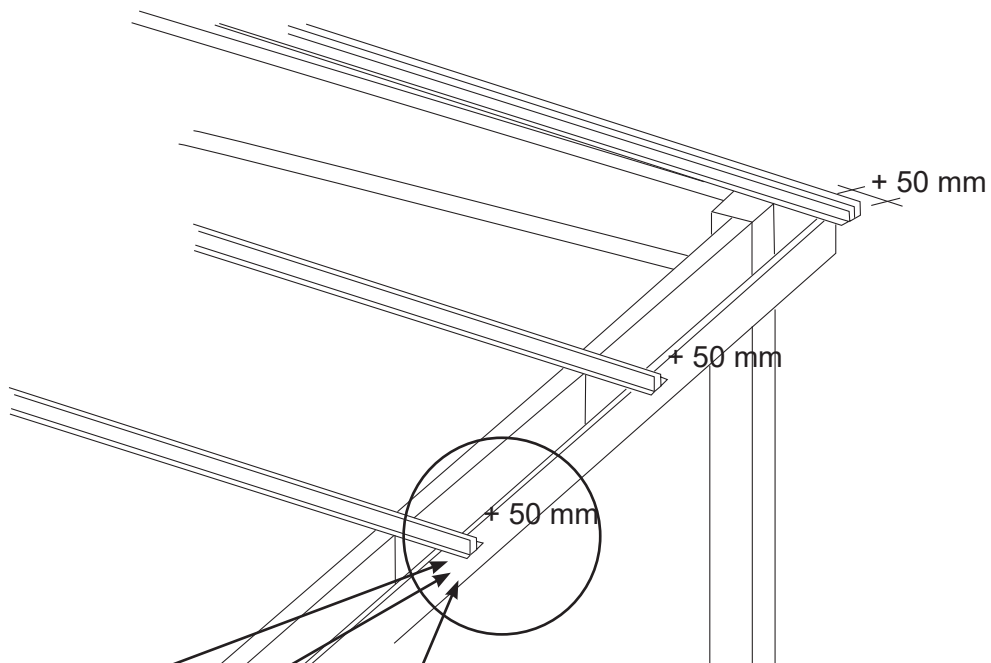
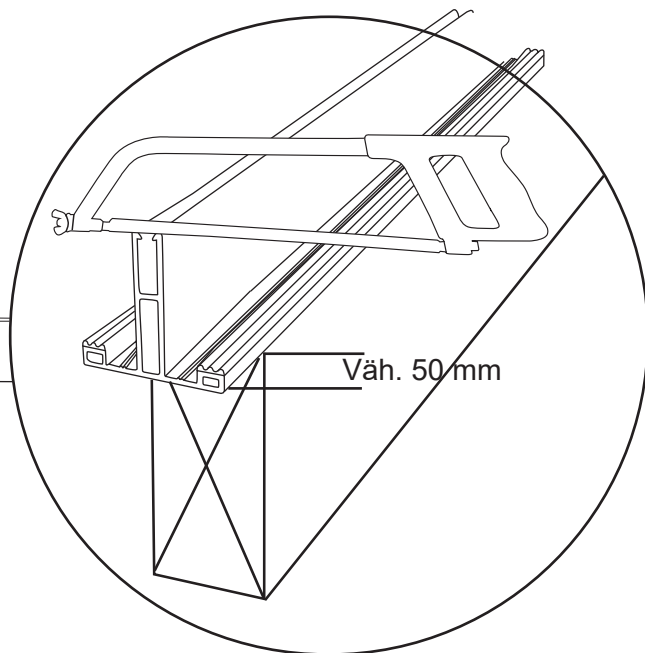
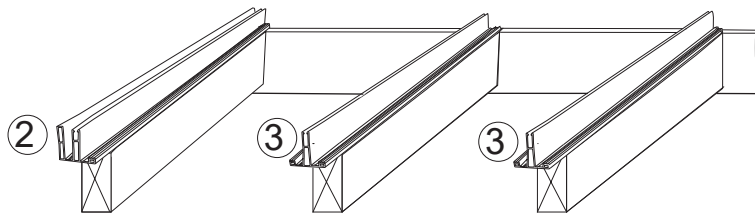
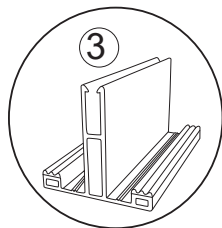
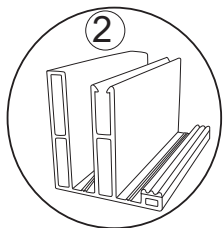


Eristyskatto

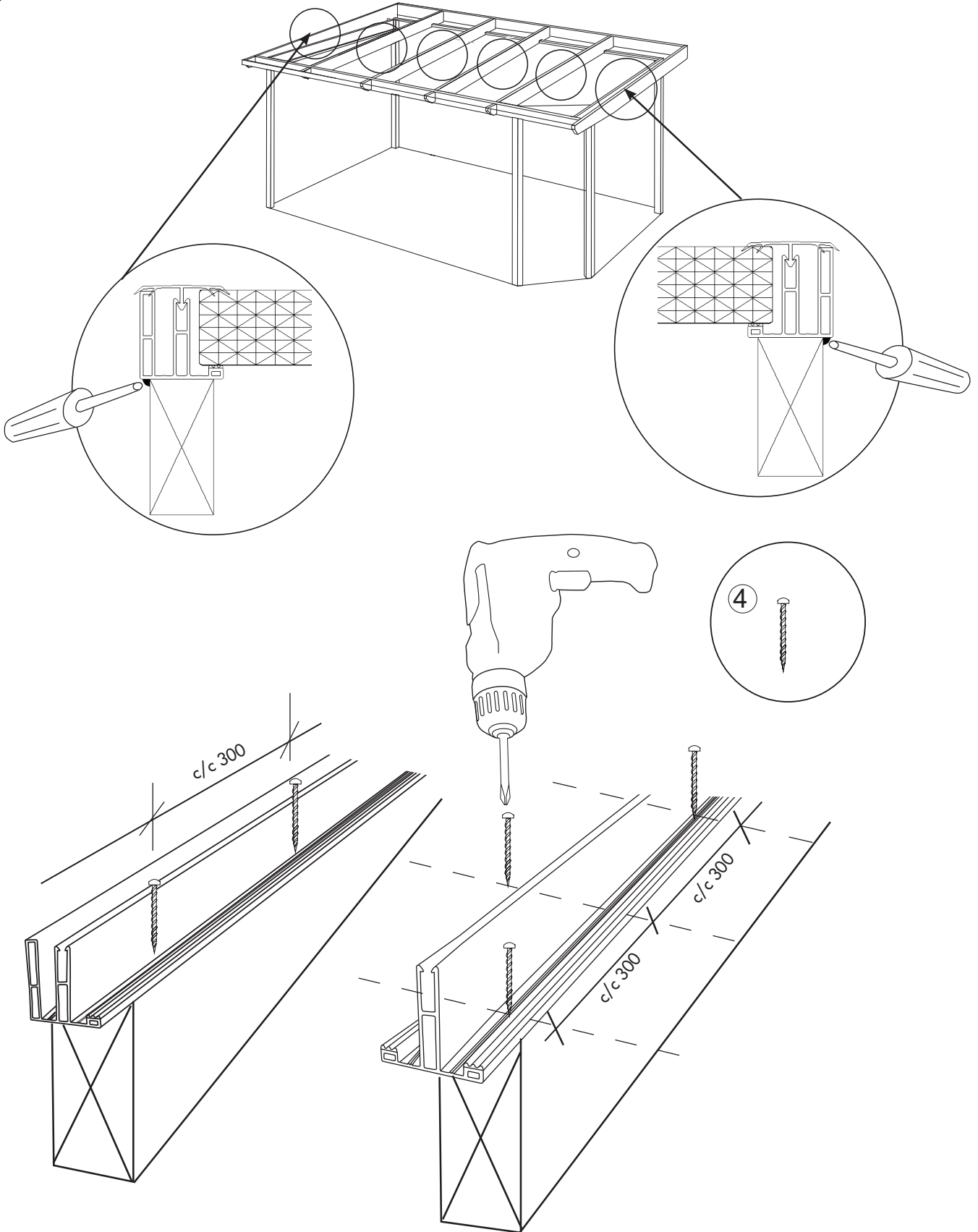
1.	5.
2.	6.
3.	7.
4.	8.

Jos olet tilannut harjaprofiilin, saat mukana lisätuotteita, katso sivu 8.

1.

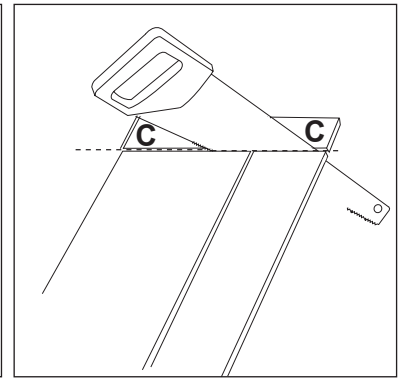
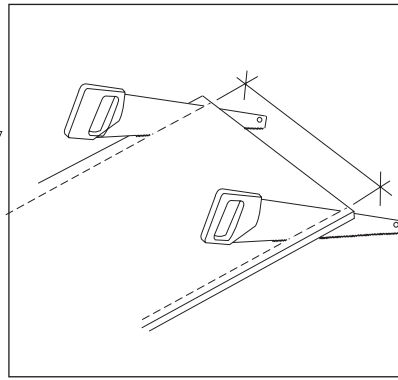
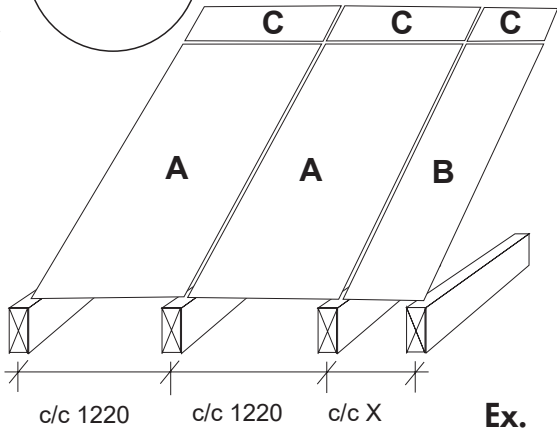
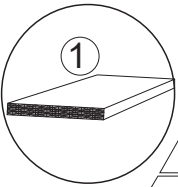


2.



3.

A.

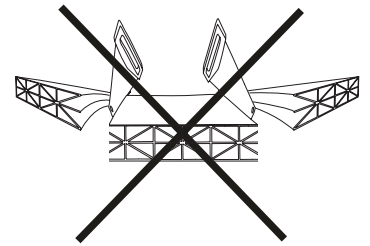
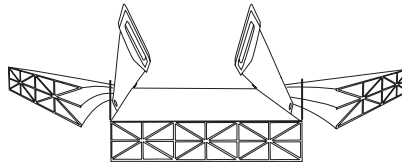


Tärkeää tietoa kattolevyjen leikkauksesta
Leikkaa kattolevyä yhtä paljon molemmilta sivuilta siten, että saat väliseinät tueksi päällystistalle.

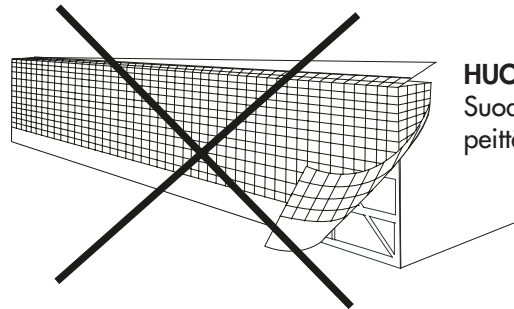
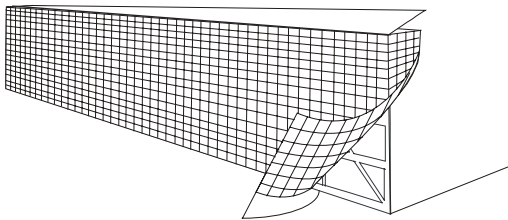
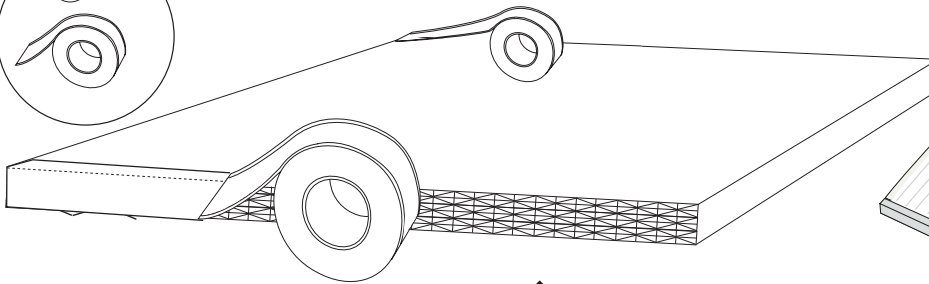
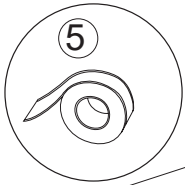
- A** = (50 mm) 1220 mm
- B** = c/c X - (14-20 mm)
- C** = c/c X - (20 mm)

Ex.

$$L = c/c X - (14-20 \text{ mm})$$

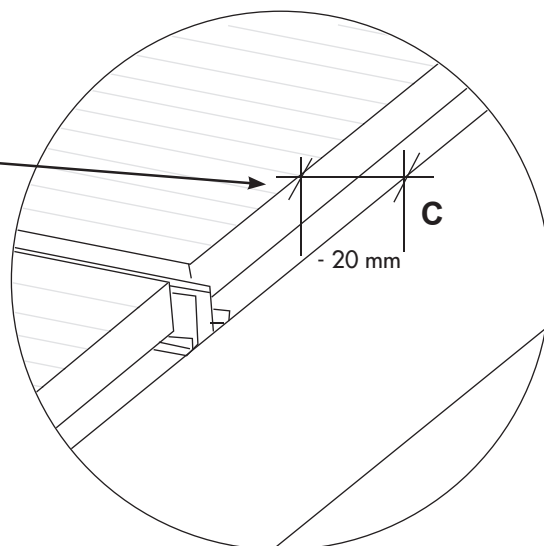
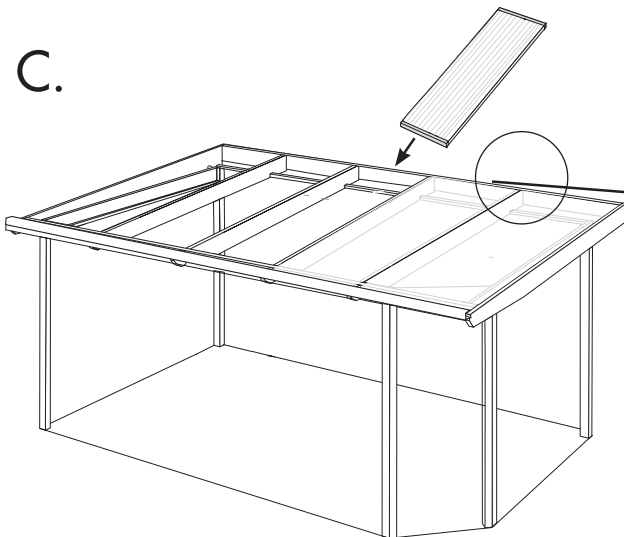


B.

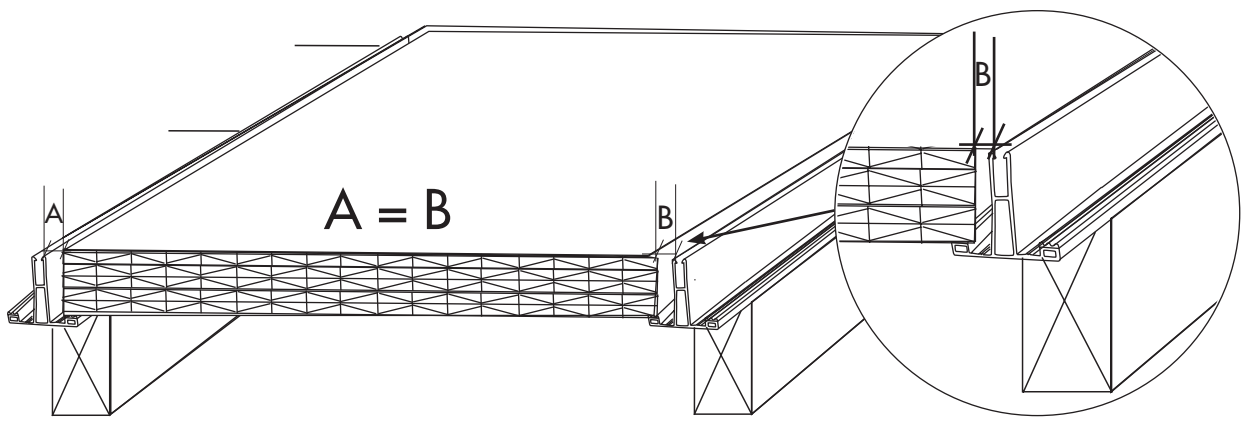


HUOM!
Suodatinteipin liimapinta ei saa peittää levyn ilmakennoja.

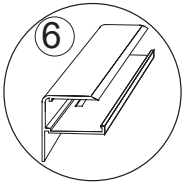
C.



4.



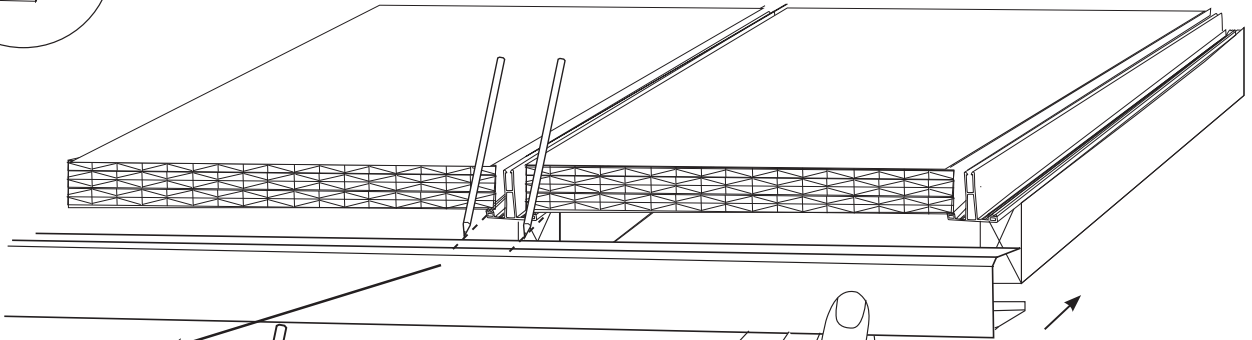
5.



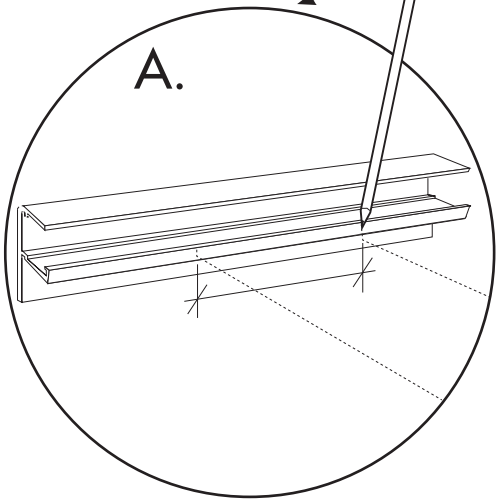
Kattolevyt on valmistettu polykarbonaattilevystä.

Huomioi, että levyt on yläpuolelta suojattu uv-säteilyä vastaan, joten tämän puolen on oltava ylöspäin. Suojakalvossa on teksti sillä puolella, jonka tulee olla ylöspäin.

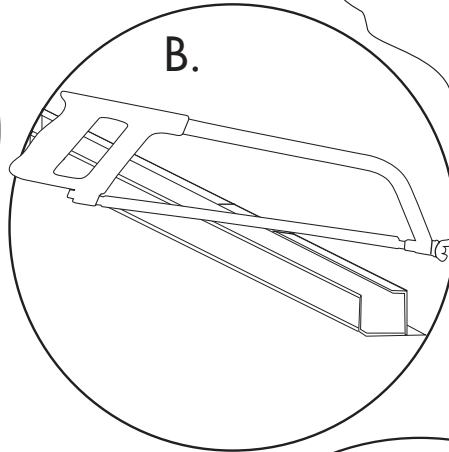
Älä irrota suojakalvoa ennen kuin kattolevyt ovat paikoillaan.



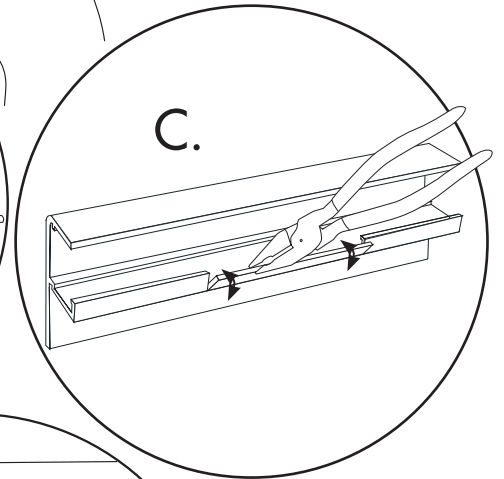
A.



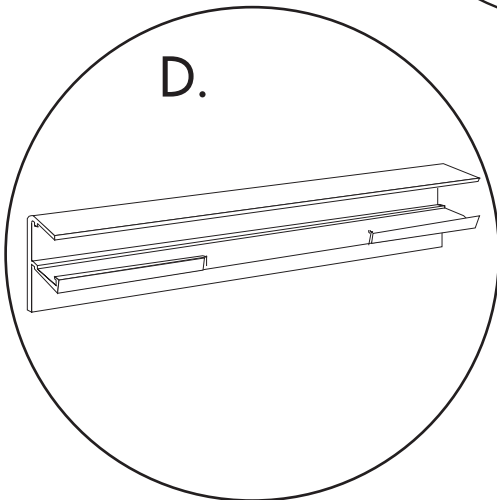
B.



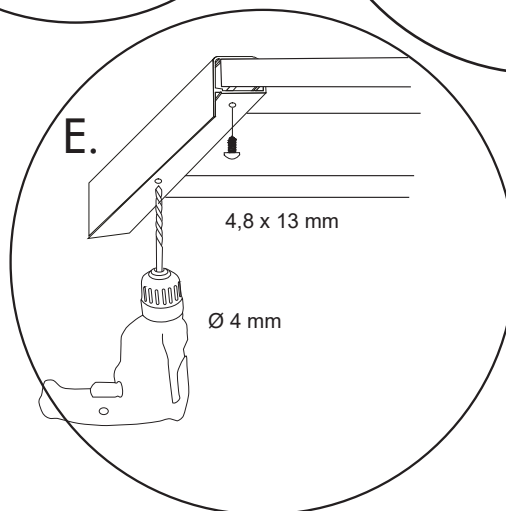
C.



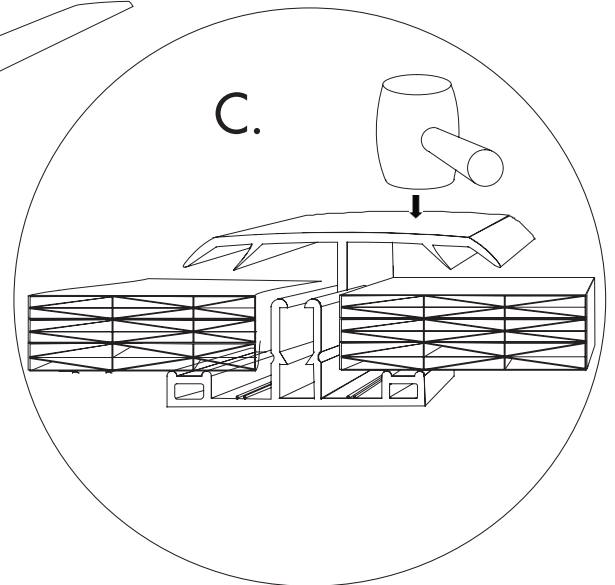
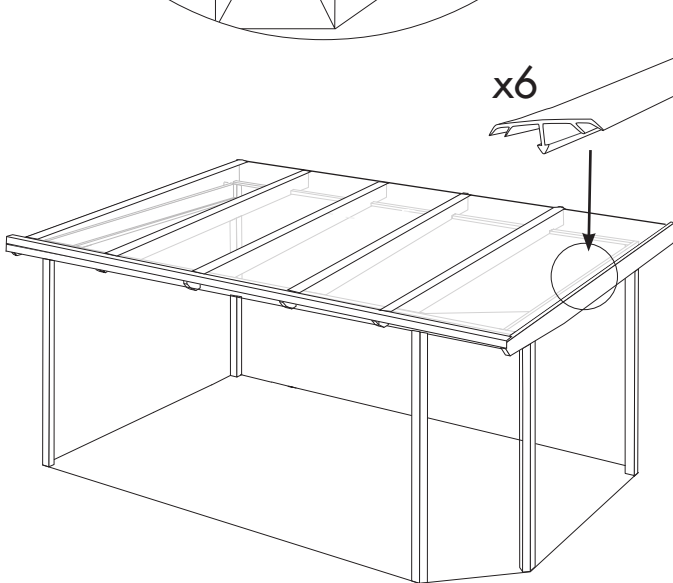
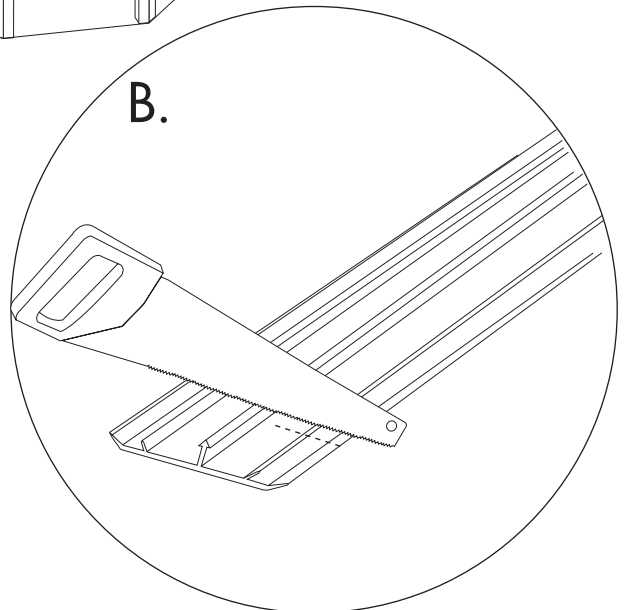
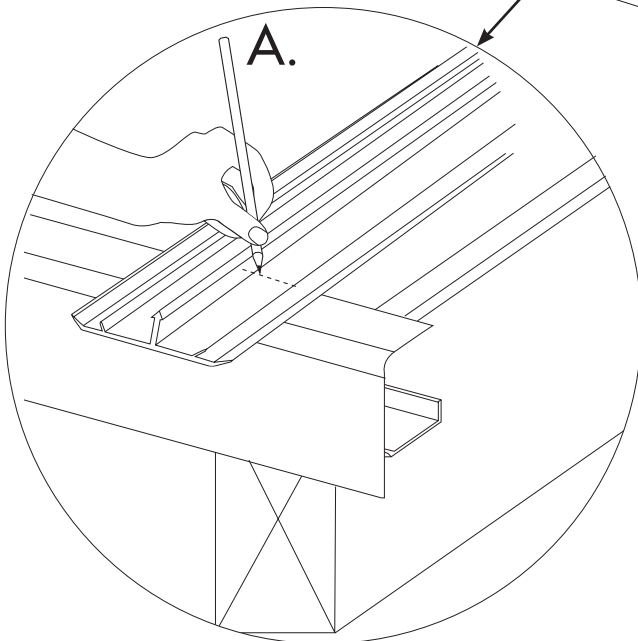
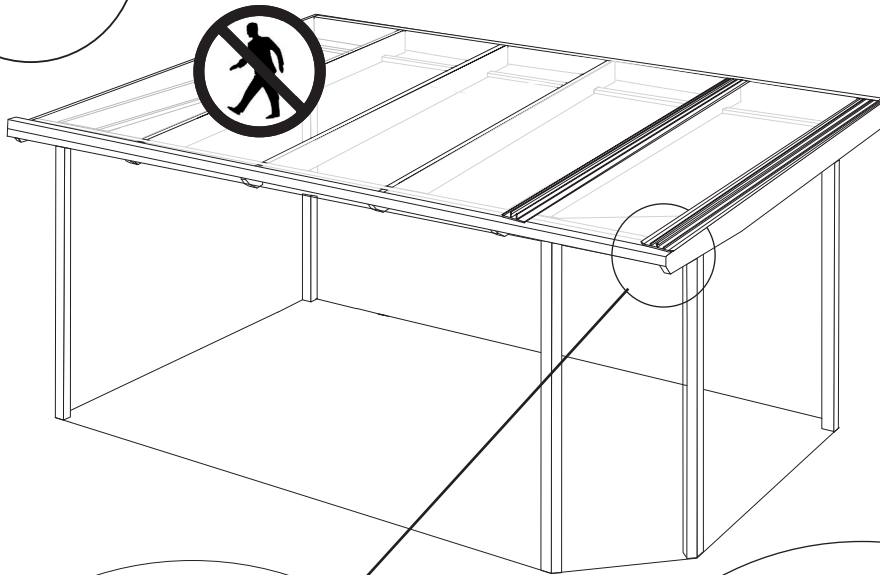
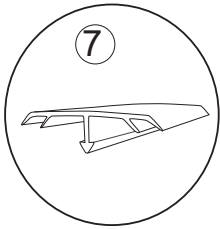
D.



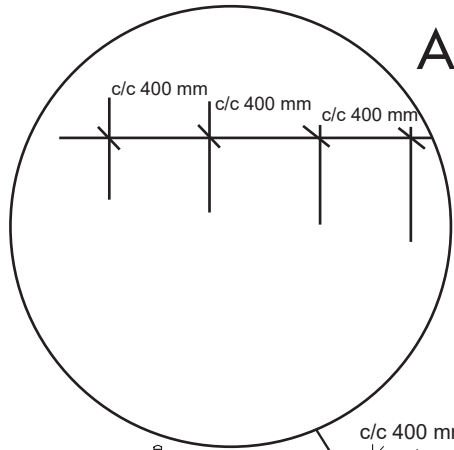
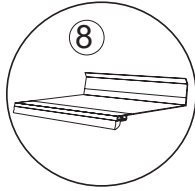
E.



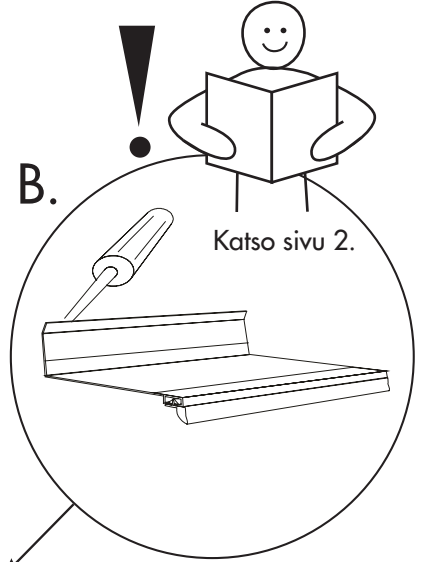
6.



7.



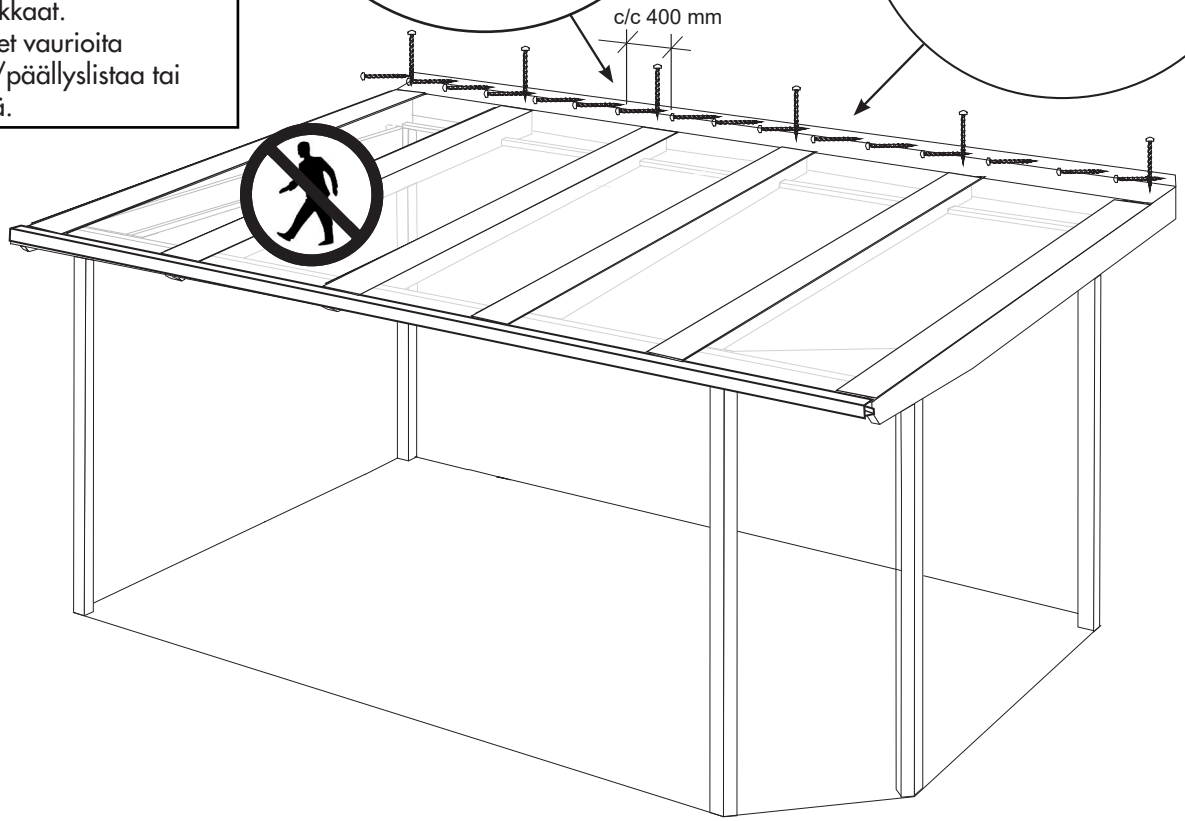
A.



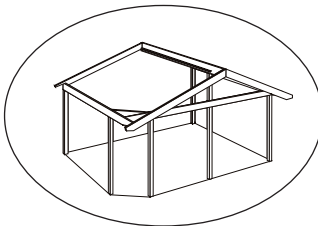
B.

Katso sivu 2.

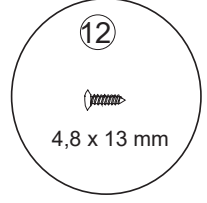
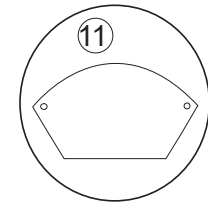
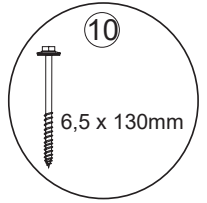
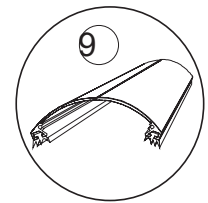
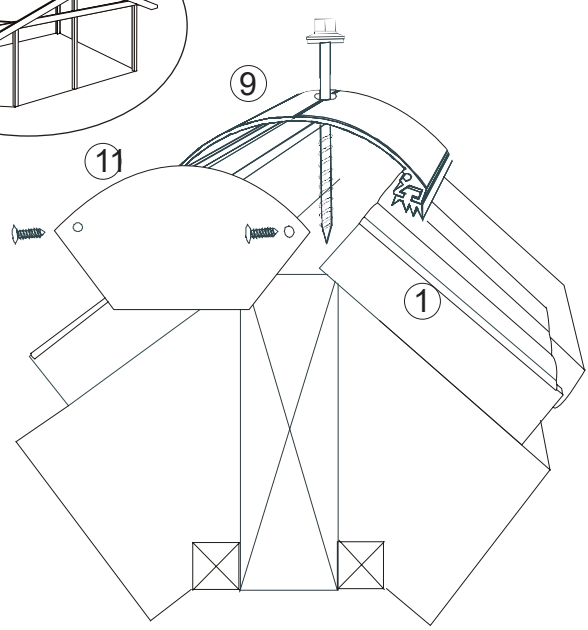
HUOM!
 Älä seiso kennokattolevyjen päällä työskennellessäsi katolla. Aseta kattopalkkien päälle poikittain jotakin, mikä jakaa painon, esimerkiksi lauta tai tikkaat.
 VARO, ettet vaurioita profiileita/päällystystä tai kattolevyjä.



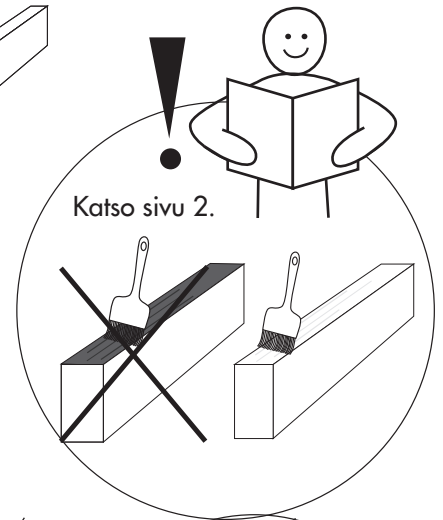
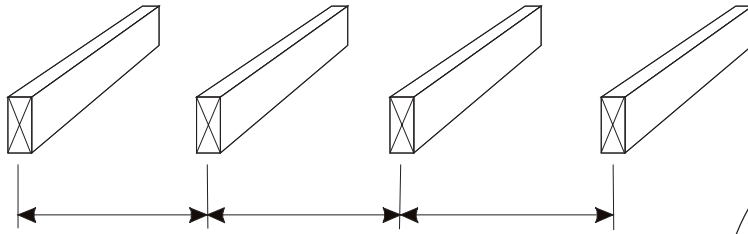
8.



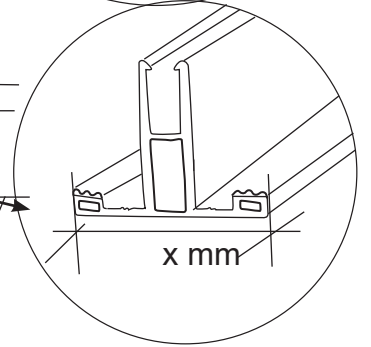
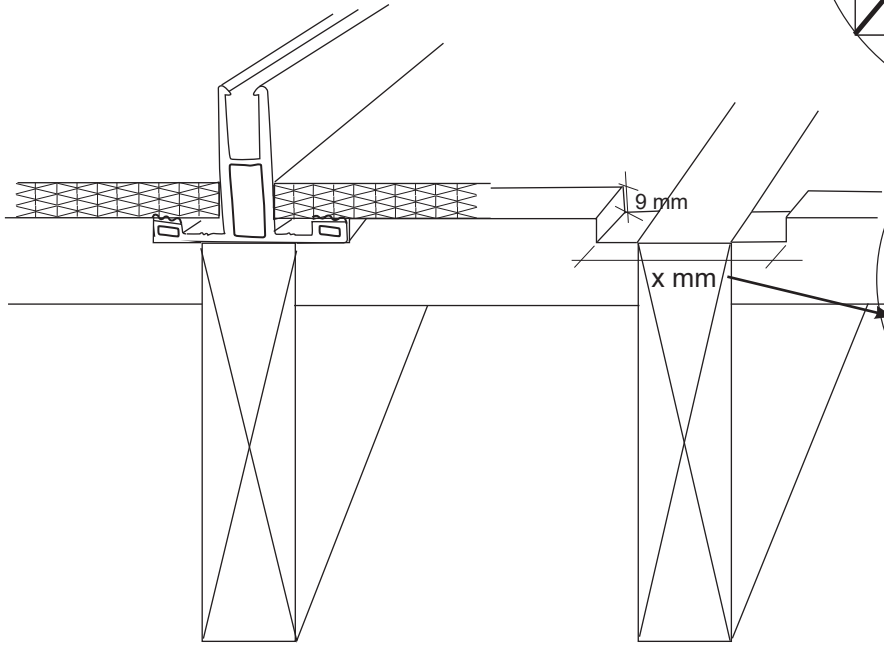
HUOM! Jos olet tilannut harjaprofiilin, saat nämä tuotteet mukana.



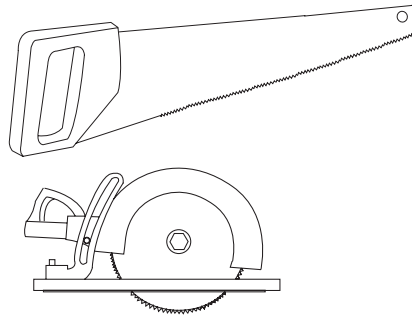
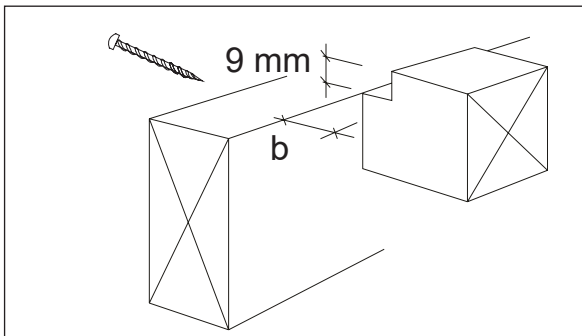
9.



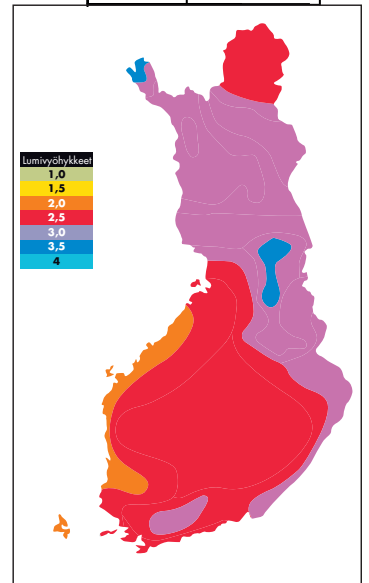
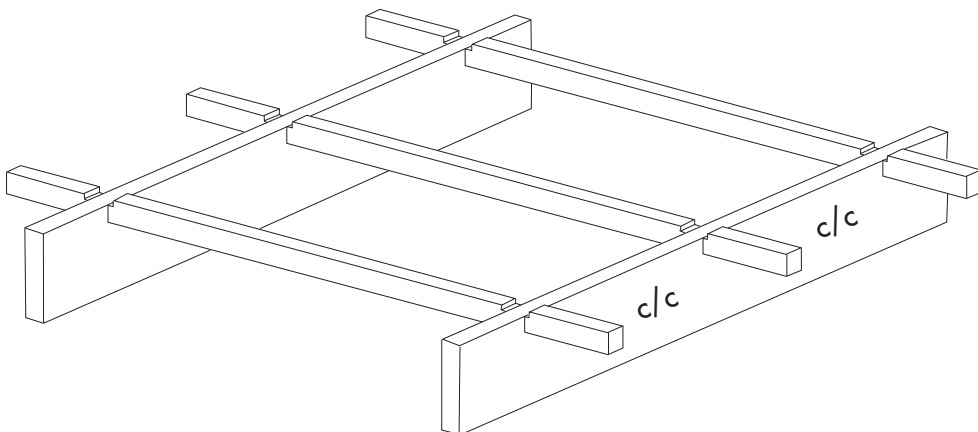
10.



Poikkiparrujen etäisyys eri lumivyöhykkeillä.	
Lumivyöhyke	50 mm/1220
1	5000 mm
1,5	4000 mm
2	3500 mm
2,5	3200 mm
3	3000 mm
3,5	2500 mm
4	2300 mm



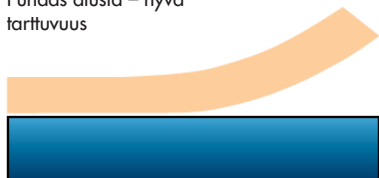
Esiporaa ja kiinnitä poikkiparrut 5,0 x 80 mm:n ruuveilla oikealla olevan taulukon mukaan.



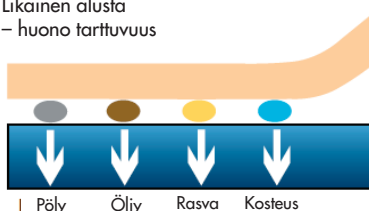
Tiivistysteipin kiinnitys

Läpinäkyvä sinettiiteippi, joka auttaa tiivistesteipin asettamisessa. Tämä asetetaan kattopinnan ja etummaisen tiivistelistan väliin.

Puhdas alusta – hyvä tarttuvuus

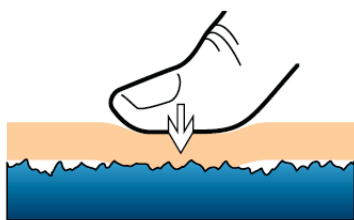


Likainen alusta – huono tarttuvuus



1. Huolehdi, että pinta on puhdas ja kuiva ennen teipin kiinnittämistä. Pitävän tarttumisen edellytys on kuiva alusta, jossa ei ole pölyä, rasvaa, öljyä tai muuta likaa.

Silikonin ja vahan jäämät (esim. kiillotusaineesta) heikentävät tarttuvuutta. Puhdista pinta isopropanolilla tai vastaavalla ja odota vähintään viisi minuuttia ennen teipin kiinnittämistä. **HUOM!** – Älä venytä teippiä kiinnittäessäsi sitä.

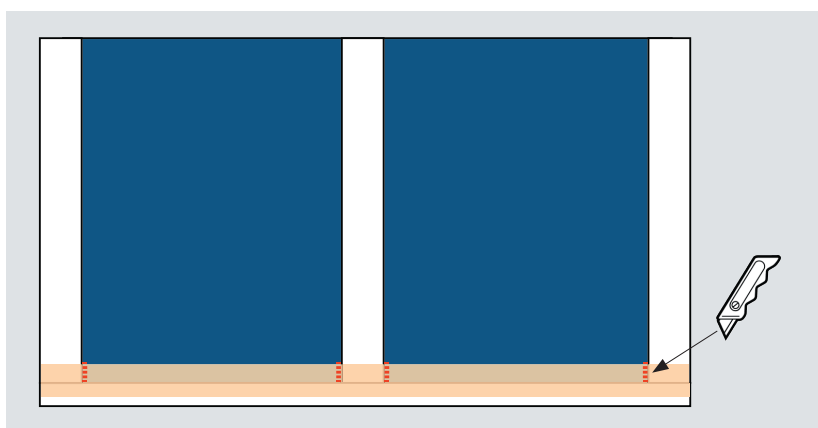


Tärkeää: Paina kunnolla!

Paina voimakkaasti ja tasaisesti, jotta teippi tarttuu mahdollisimman hyvin.

2. Kun teippi on kiinnitetty alustaan, on tärkeää painaa sitä koko teipin alueelta (vähintään voimakkuudella

20 N/cm², joka vastaa kovaa peukalon painallusta). Parhaan tuloksen saat huopalastalla.



3. Tee teippiin viilto päällystisan ja kattomuovin saumakohtaan. Viilto saa ulottua vedenohjauslistaan saakka. Viilto pitää teipin tiivisti pintaa vasten ja pidentää teipin kestävyyttä.

Huomaa, että teippi tulee kiinnittää yli 10° C:n lämpötilassa. Lämmitä teippiä kiinnittämisen jälkeen esim. hiustenkuivaajalla parhaan tarttumisen varmistamiseksi.

Hoito-ohjeita

Suosittellemme säännöllistä ja oikein suoritettua puhdistamista sopivalla puhdistusaineella katon käyttöiän pidentämiseksi.

Näin puhdistat eristyskattosi:

- Huuho levy vedellä.
- Pese levy miedon saippuan tai astianpesuaineen/puhdistusaineen ja haalean veden liuoksella. Käytä lian poistamiseen pehmeää liinaa tai sientä.
- Huuhtelee kylmällä vedellä ja kuivaa pehmeällä liinalla vesiläikkien ehkäisemiseksi.

- Suurempia pintoja varten voit käyttää korkeapainepesuria, mutta ole varovainen paineen kanssa. Lisää veteen vain kohtuullinen määrä puhdistusainetta tai vastaavaa.
- Poista lehdet ja muut roskat räystäskouruista/syöksytorvista.

Muoviprofiilit

- Esimerkiksi saippuan, käsitiskiaineen tai pelkän tavallisen veden käyttö riittää profiilien puhdistamiseen.
- Poista lika, joka voi aiheuttaa vaurioita kiskoprofiileille ja pyörrille.

Huomioitavia asioita

Poista jää ja lumi

Muista poistaa lumi ja jää lasiterassin katolta sekä pitää räystäskourut, syöksytorvet ja profiilit puhtaina jäädästä ja lumesta. Jäätymisen seurauksena laajeneva jää voi esimerkiksi nostaa kattopäällysteiden osia ja aiheuttaa vuodon sekä vaurioita räystäskouruille ja syöksytorville.

Toimenpide: Voit asentaa termostaattilla varustetun lämpökaapelin räystäskouruun ja syöksytorviin estääksesi jään muodostumisen ja vesivuotovaaran. Lisätietoa lämpökaapelista voit lukea osoitteesta willabgarden.fi.

Lasivilla/mineraalivilla

Lasivilla/mineraalivilla ei saa olla suoraan kosketuksessa kennolevyjen kanssa.

Tuotteiden on sovittava yhteen polykarbonaattimuovin kanssa

Kennolevyjen kanssa käytettävien tuotteiden, kuten tiivistysmassan, silikonin, liiman, puhdistusaineen ja maalin on oltava yhteensopivia polykarbonaattimuovin kanssa (kysy näiden tuotteiden myyjältä).

Vältä lämpösilloja

Alarakenteen yläpuoli, jota profiilit eivät peitä, on maalattava valkoisella tai muulla vaalealla värillä. Tummat värit voivat luoda lämpösilloja, jotka pitkällä aikavälillä voivat vaikuttaa negatiivisesti eristyslevyihin. Eristyslevyjen yhteydessä käytettävien peitepelien tulee olla valkoisia tai vaaleita.

Tiivistys

Mahdollisen tiivistyksen saa tehdä ainoastaan EPDM-kumista valmistetuilla tiivistyslistoilla tai hyväksytyllä silikonilla (ei etikapohjainen). Pienin sallittu kallistus on 4° eli 7 cm/m.

Willab Garden AB pidättää itsellään oikeuden muutoksiin materiaaleissa, rakenteessa ja designissa.