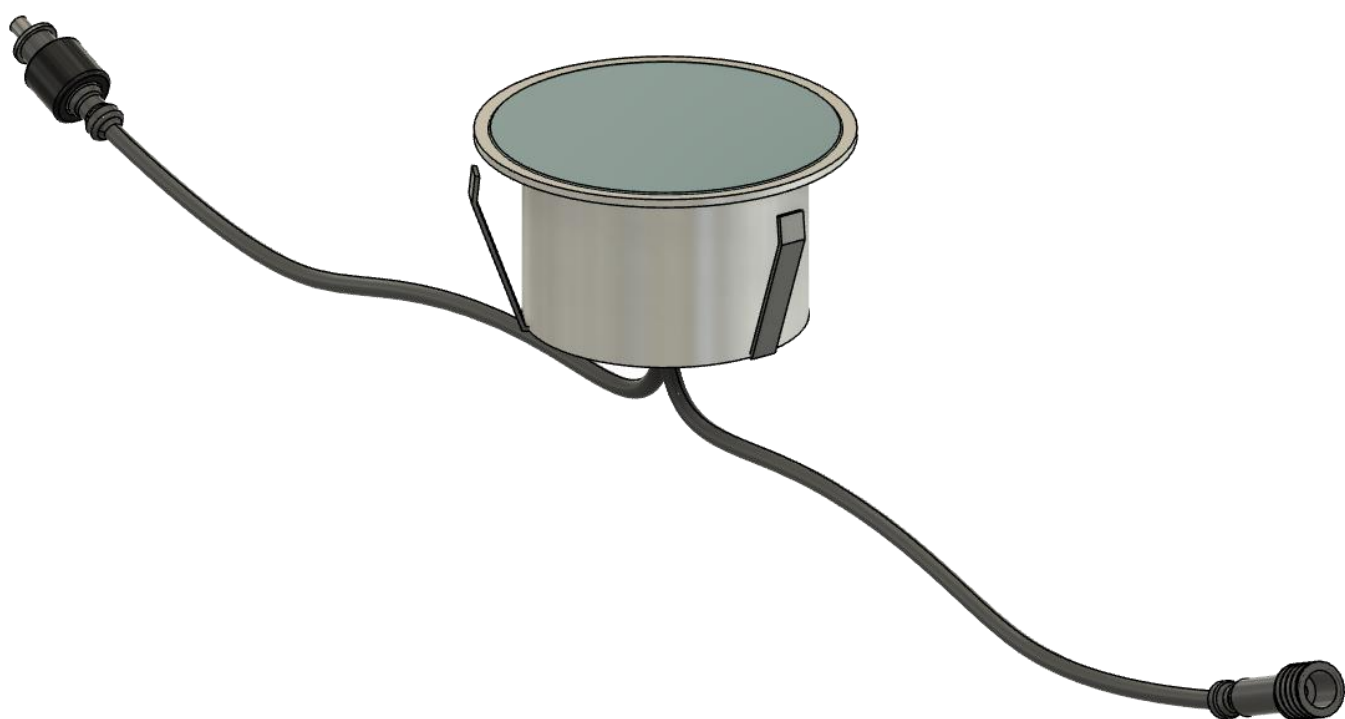


Monteringsanvisning

Markbelysning Epistar

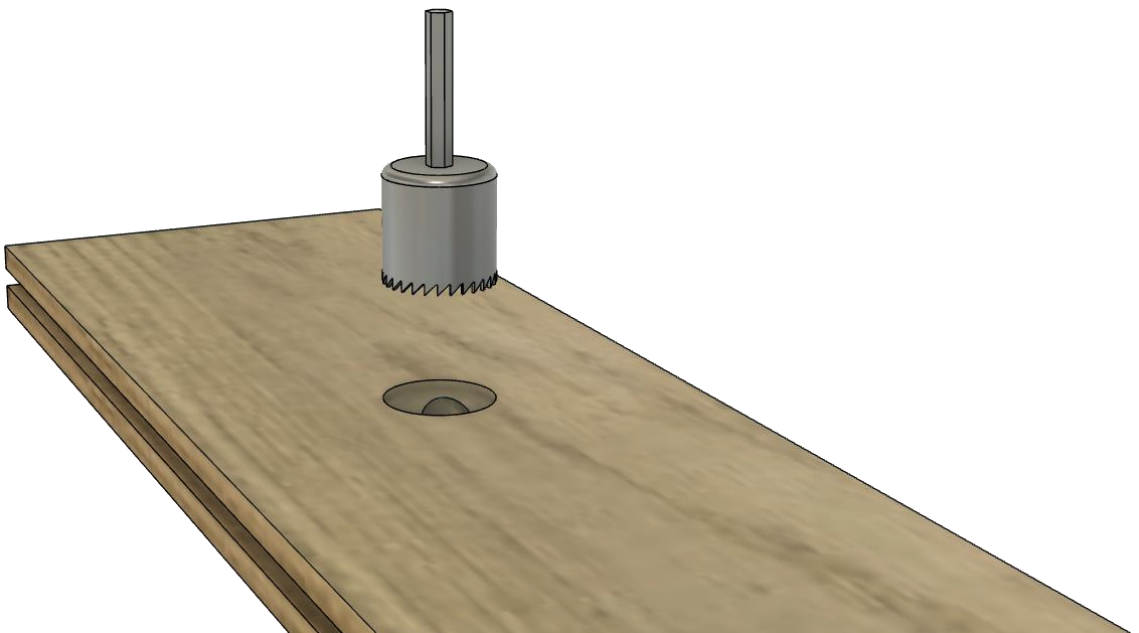
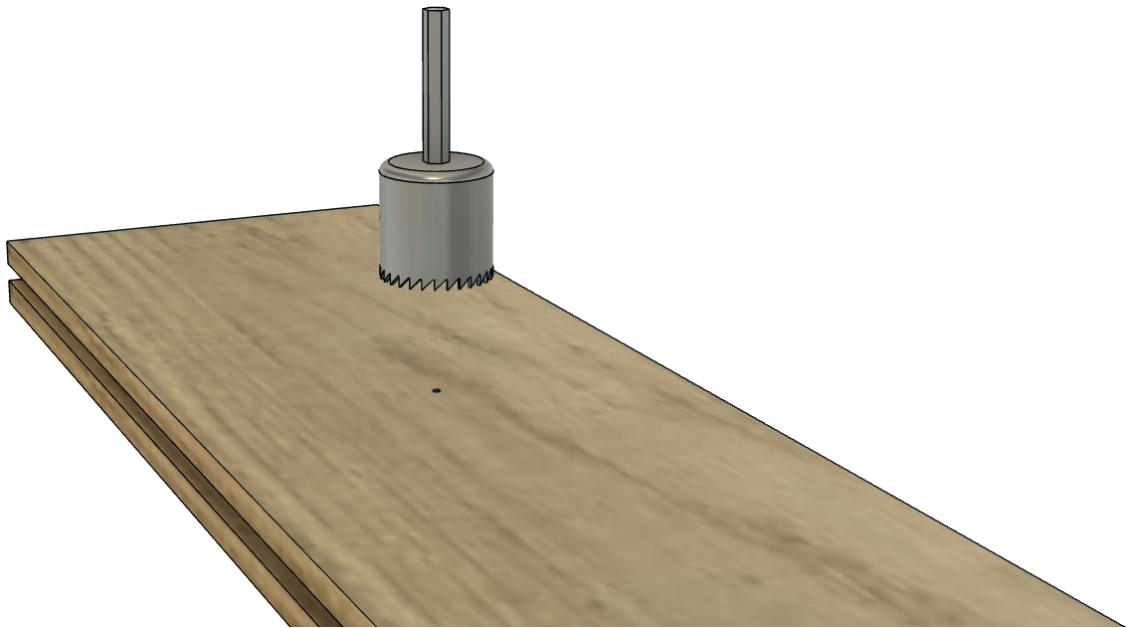


Läs igenom hela anvisningen innan ni påbörjar montage

- Kolla igenom din leverans så att denna är komplett och så att ingenting har blivit skadat under transporten.
- Koppla ihop alla lampor innan montage för att säkerställa funktionen innan permanent installation.

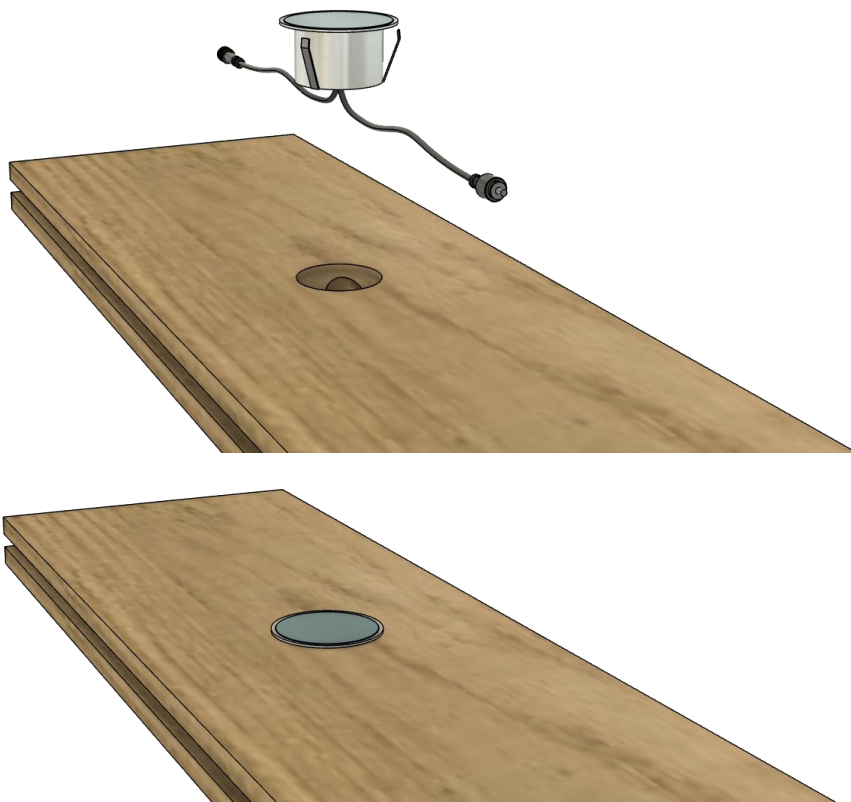
1 - Hål

Märk ut positionen för alla lampor och borra upp med 30 mm hålsåg eller liknande.



2 - Lampa

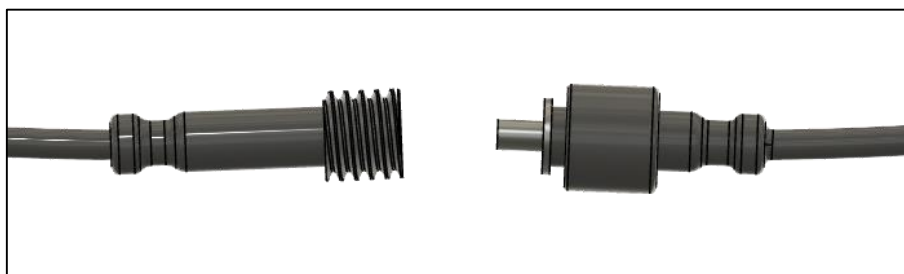
Trä igenom de båda kablarna genom hålet och tryck fast lampan.



2 – Koppla ihop lamporna

Fortsätt med nästa lampa och koppla ihop dem med varandra. Skruva fast täcklocket mellan kablarna.

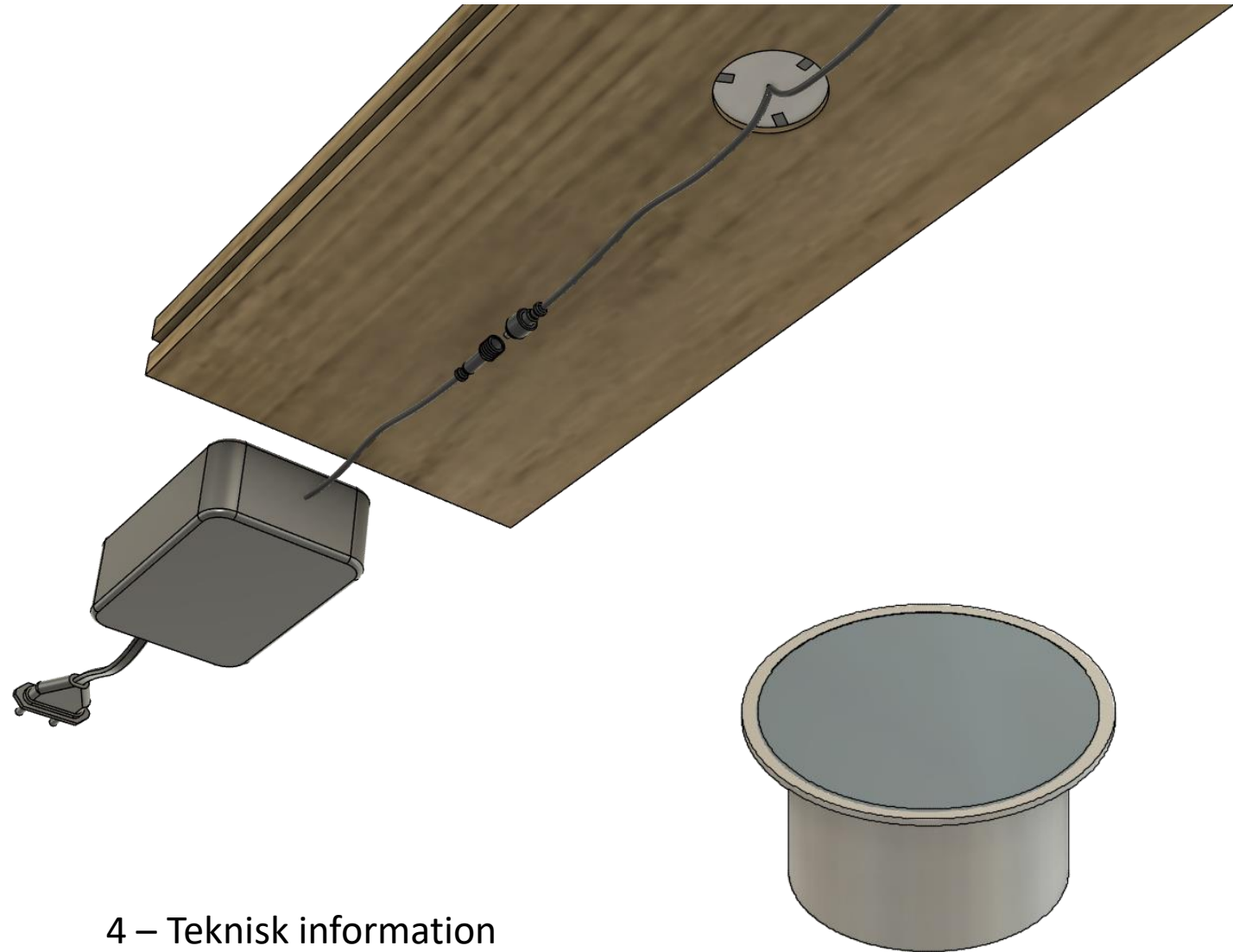
Upprepa för alla dina lampor.



4 – Transformator

Gå tillbaka till den första lampan och koppla ihop denna med transformatorn. Vid behov kopplas förlängningskabel mellan transformator och lampa. Förse sedan transformatorn med ström.

Nu kan du börja använda din belysning.



4 – Teknisk information

Mått:	40 mm
Inbyggnadsmått:	30 mm
Material:	Rostfritt stål
Lampfärg:	2700K, varm vit
Effekt:	0,4W / lampa
Ljusvinkel:	45°
IP klass:	67
Kabellängd lampa:	1 m + 1 m
Max lampor/transformator:	20 st.
Överkörningsbar:	JA

