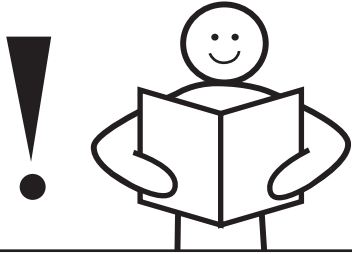




Monteringsanvisning

Zip Screen Vertikalmarkis



VIKTIGT!

Läs hela monteringsanvisningen innan du påbörjar monteringen! Följs inte anvisningarna kommer kanske produkten inte att fungera optimalt och garantin kommer inte att gälla.



Willab Garden AB förbehåller sig rätten till ändringar i material, konstruktion och design.

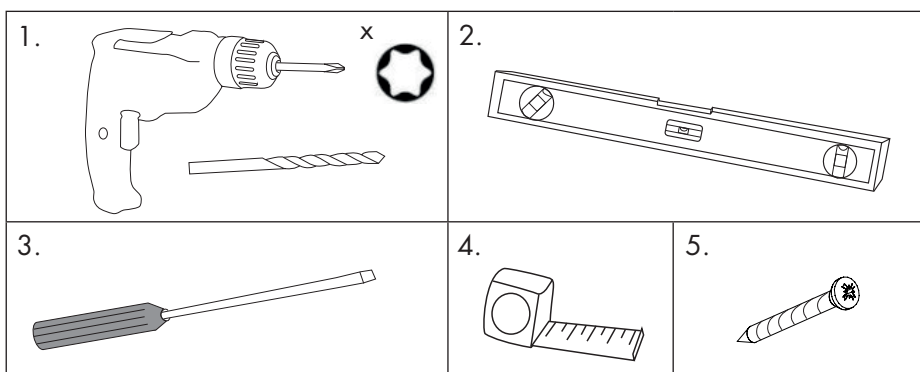
Viktigt att tänka på innan montering

- Vid montering av vertikalkärmar är det hela tiden väldigt viktigt att kryssmåttet stämmer. Var därför extra uppmärksam på detta vid montage.
- Titta igenom alla kollar och notera eventuella skador innan du packar upp varorna.
- **OBS!** Notera att Guideprofilen kan se olika ut beroende på om du har ZipX95 eller ZipX120.

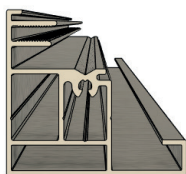
Till monteringen behöver du följande:

Du behöver följande:

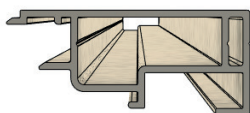
1. Skruvdragare med borrar och bits
2. Vattenpass
3. Skruvmejsel
4. Måttband
5. Skruv (anpassad för bakomliggande material (stomme, golv)).



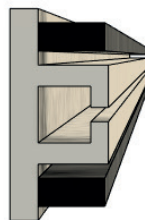
Följer med din leverans:



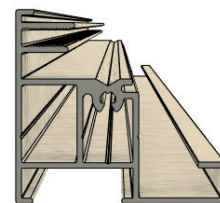
Guide profil (ZipX95)



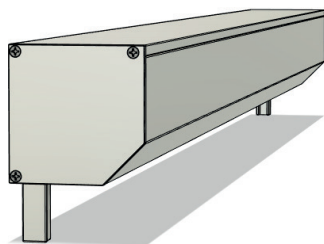
Täcklock



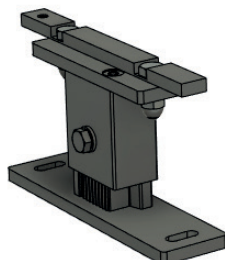
Zip profil



Guide profil till stödben (ZipX120)



Markis "konsol"



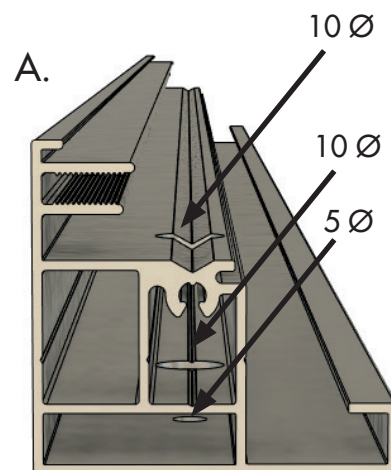
Stödben (Tillval)

1. Packa upp alla profiler och lägg dem på bockar.
Skruva av täcklocken på guideprofilerna och plocka av zip-profilen.

2. Ska du montera markisen utanpå stolparna förborrar du enl. ALT A.
För borra hål i guideprofil för infästning mot fasad.
Första lagret 10 Ø mm
Andra lagret 10 Ø mm
Tredje lagret 5 Ø mm
Skruva där efter fast guideprofilen mot fasaden efter givna mått på markis konsolen. Med skruv som passar din fasad. Om du valt "distansprofil" se då steg 4.

Enligt ALT. A

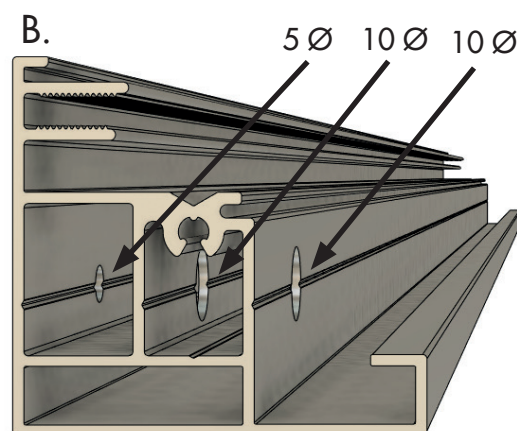
TIPS: ta en 5 Ø mm borrh och borra rakt igenom guideprofilen för att sedan ta en 10 Ø mm borrh och borra de Lager 1 och 2, se bild.



3. Ska markisen monteras mellan stolparna förborras guideprofilen enligt ALT B.
Första lagret 10 Ø mm
Andra lagret 10 Ø mm
Tredje lagret 5 Ø mm

ALT B.

TIPS: ta en 5 Ø mm borrh och borra rakt igenom guideprofilen för att sedan ta en 10 Ø mm borrh och borra de Lager 1 och 2, se bild.



Har du distansprofiler följer du anvisningarna i punkt 4.

Har du valt stödben följer du anvisningarna i punkt 5.

4. DISTANSPROFIL

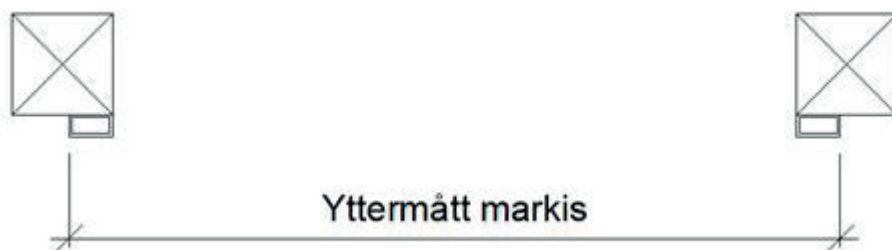
Har du valt distansprofiler till din markis förborras dessa på samma vis.

OBS! Se till att hålen i distansprofilen inte hamnar på samma ställe som hålen i guideprofilen.

1. Mät ut placeringen av distansprofilerna.

Dessa ska sitta på samma yttermått som markiserna.

Var noga med yttermåttan samt kryssmått. Använd skruv lämplig för det bakomliggande materialet.



2. Lägg aluminiumboxen med markisen så att stiften pekar uppåt och trä på guideprofilerna på stiften.

Håll i boxen med ena handen och guideprofilerna med andra och ställ markisen på plats.

3. Använd vattenpass och se till att systemet står i våg och lod.

OBS! Var noga med yttermåttan samt kryssmått.

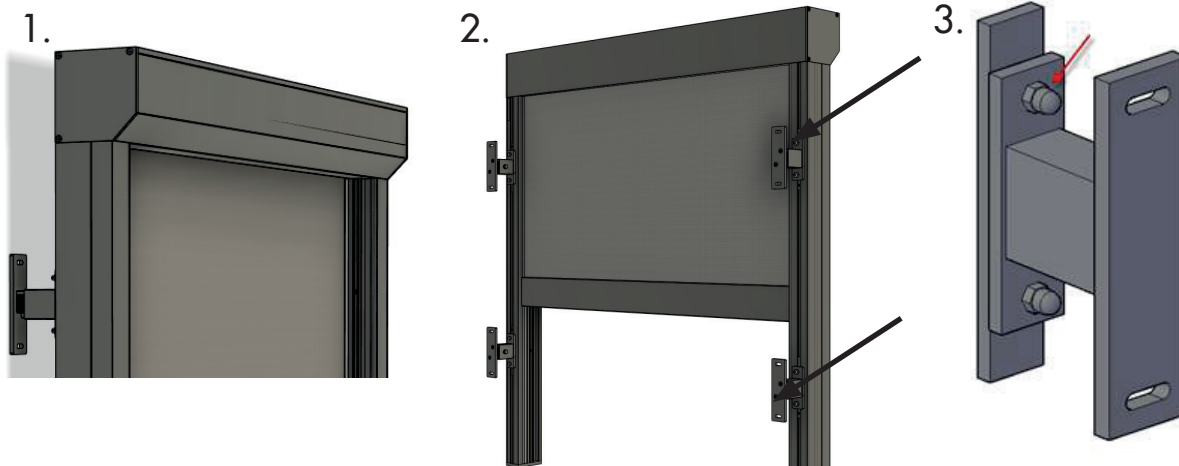
4. Skruva fast guideprofilen i de förborrade hålen. Använd skruv lämplig för bakomliggande material. Gå vidare till sida 5 för fortsatt montage.

5. STÖDBEN

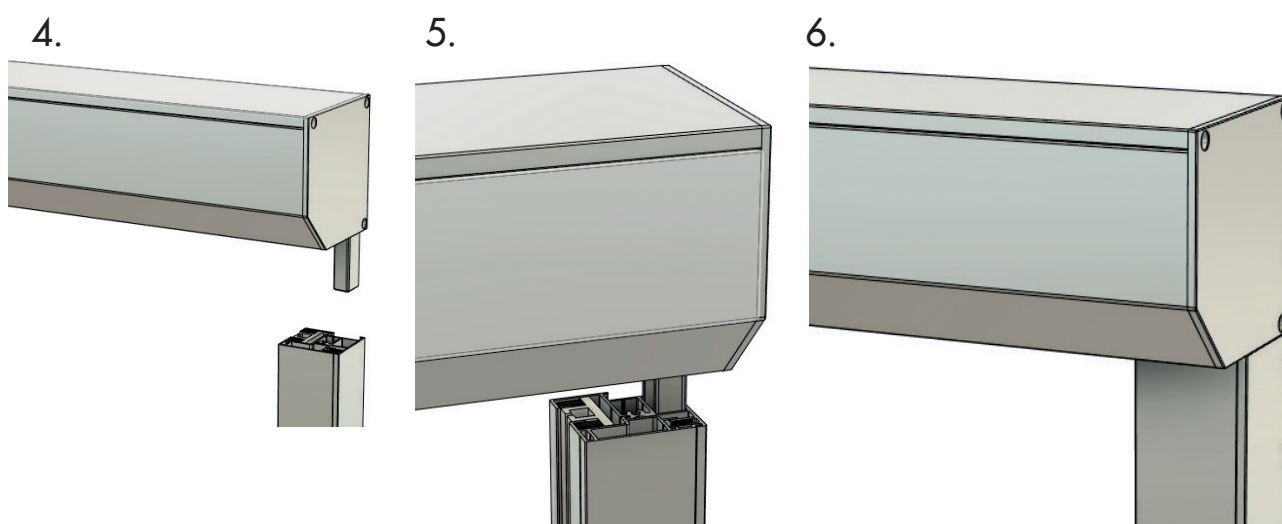
1. Trä stödbenen i spåret på guideprofilerna.

Dessa ska sitta 300 mm från varje ände på guideprofilen. Vid fler än två stödben fördelas övriga jämnt däremellan, se bild 1 och 2.

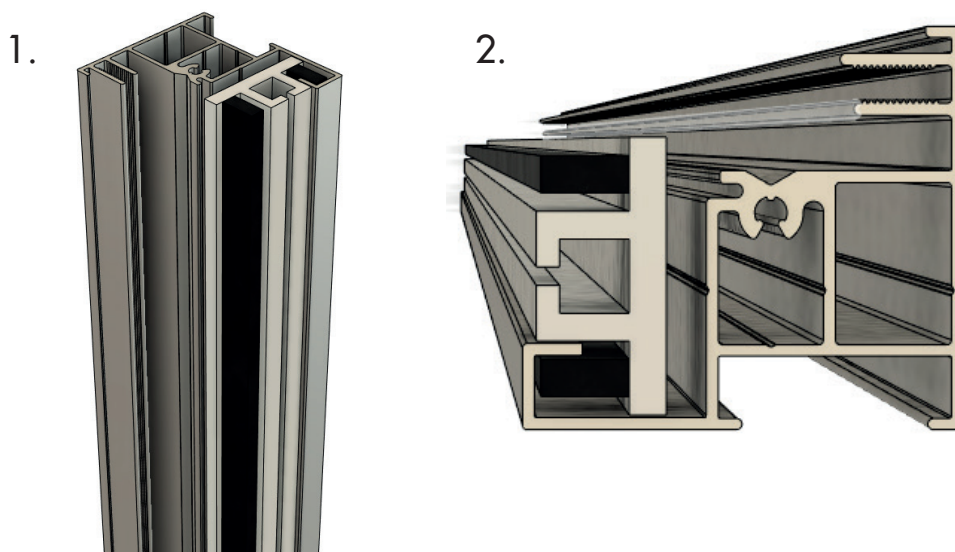
2. Spänn fast stödbenen tillfälligt, se bild 3.



3. Montera på guideprofilerna på boxen med markisen.
4. Håll i lådan med ena handen och guideprofilerna med andra och ställ markisen på plats.
5. Använd vattenpass och se till att systemet står i våg och lod.
- OBS! Var noga med yttermåttan samt kryssmått.
6. Rita av stödbenen på underlaget och lyft bort hela markisen.
7. Skruva av muttrarna som håller fast stödbenet i fästdonet som sitter i guideprofilen.
8. Skruva fast stödbenet där markeringarna är gjorda. Använd skruv lämplig för det bakomliggande materialet.
9. Montera tillbaka hela markisen på de fastmonterade stödbenen igen och spänn fast muttrarna ordentligt.
- OBS! Var noga med yttermåttan samt kryssmått.



6. Placera ZIP profilen enligt bild 1 och 2.

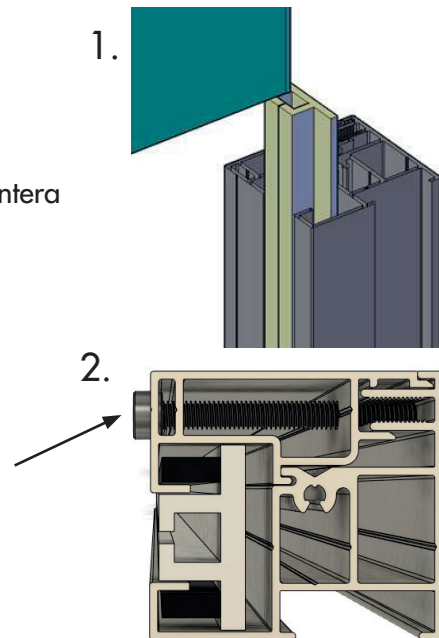


7.

INSTALLATION MOTOR

1. Koppla in ström till motorn
2. Sänk tyget några centimeter.
3. Trä tyget genom ZIP-profilen i båda sidorna och montera ZIP-profilen i guideprofilerna enligt bild 1.

4. Placera täcklock enligt bild 2.
Skruva därefter fast täcklocket förhand i guideprofilen, efter utsatta hål i täcklocket, enligt bild 2.



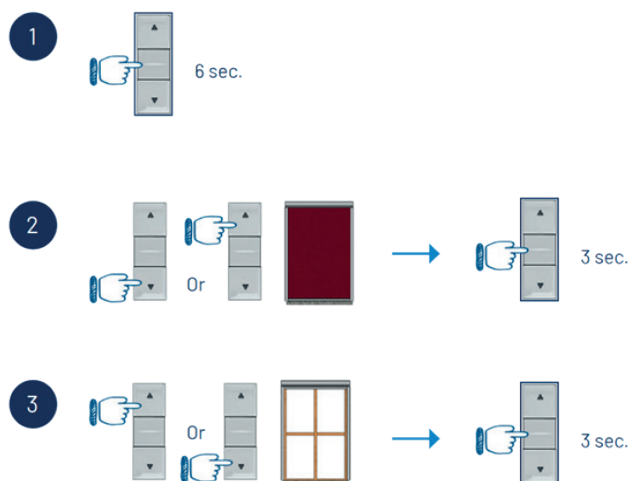
OBS! Se till att tyget har monterats korrekt i ZIP-profilen hela vägen!

8. Manual för inställningar av motorn med fjärrkontroll

- Alla Selve fjärrkontroller har en led lampa, ha koll på denna under installationen. Genom att trycka på valfri knapp kommer led lampan blinka var 3e sekund. Använd detta som en kontroll för att räkna sekunderna rätt, innan du startar installationen.
- Det är tillåtet att koppla in motorn i strömuttaget direkt.
- Fortsätt installationen inom 4 minuter efter att den startats, om detta inte sker måste motorn startas om och installationen påbörjas på nytt.

Tryck och håll in SELECT på fjärrkontrollen i 3 sekunder. Vid installation av fler än en markis kan du söka upp rätt genom att trycka lätt på SELECT tills rätt motor reagerar. Båda ändlägena måste väljas och ställas in under installationen.

1. Tryck och håll in STOP i 6 sekunder. Led lampan kommer blinka 2 gånger.
2. Sänk markisen till det önskade nedre ändläget och bekräfta genom att hålla in STOP i 3 sekunder. Markisen kommer stanna omedelbart.
3. Höj markisen till det önskade övre ändläget och bekräfta genom att hålla in STOP i 3 sekunder. Markisen kommer stanna omedelbart. Nu är båda ändlägena valda.

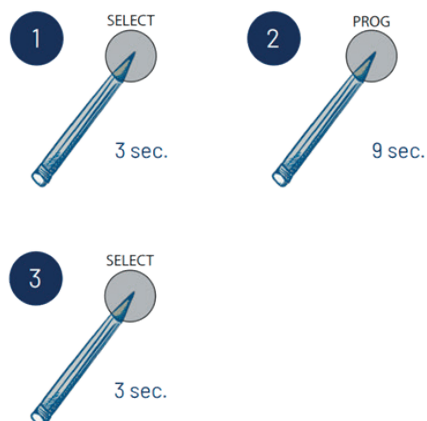


1. Tryck på PROG. LED lampan lyser då grönt.
2. Tryck och håll in SELECT i 3 sekunder för att fullborda installationen eller tryck på SELECT i 1 sekund för att fortsätta till nästa markis.



Återställning av ändlägen

1. Starta genom att trycka och hålla in SELECT i 3 sekunder. Motorn reagerar och markisen gör en kort rörelse.
2. Tryck och håll in PROG i 9 sekunder.
3. Följ samma steg som för att installera ändlägena.



Profiler

- Rengör alla profiler med ljummet vatten och såpa eller handdiskmedel på en mjuk svamp eller trasa. Ofta kan det räcka med endast vatten.

Tyg

- Damma av tyget med en mjuk borste och rengör det med ljummet vatten och en mjuk svamp.
- Var noga med att låta tyget torka helt innan du rullar upp det igen, annars finns det risk för att tyget kan börja mögla. Detta gäller också om tyget blivit blött av ett plötsligt regn. Det är då viktigt att öppna hela markisen och låta den torka ordentligt.
- Använd bara milda rengöringsmedel för att ta bort en fläck på tyget. Var noga med att skölja bort rengöringsmedlet noga efteråt och låt sedan torka.
- Om tyget på markisen veckat sig så ska man låta den vara nere så att tyget sträcker ut sig.