

6800 FI

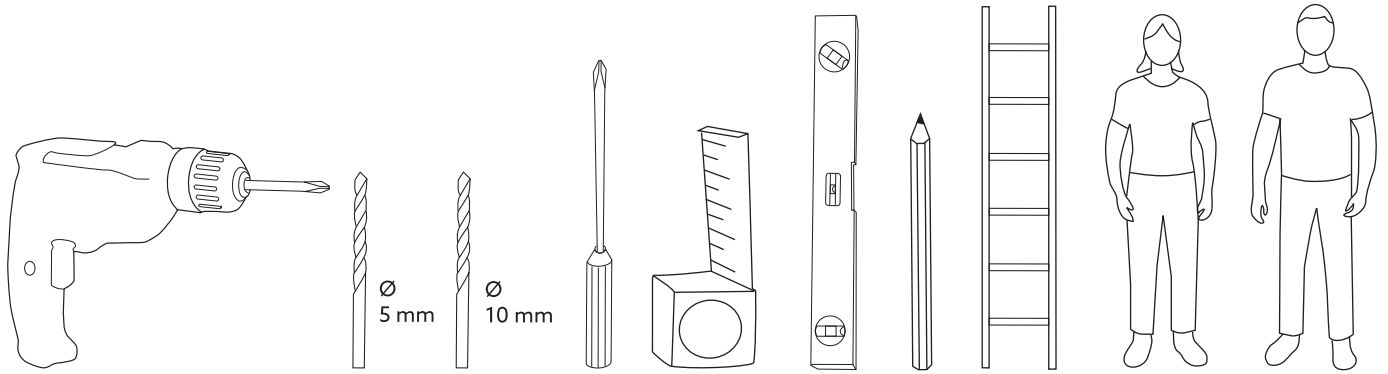


Markiisi

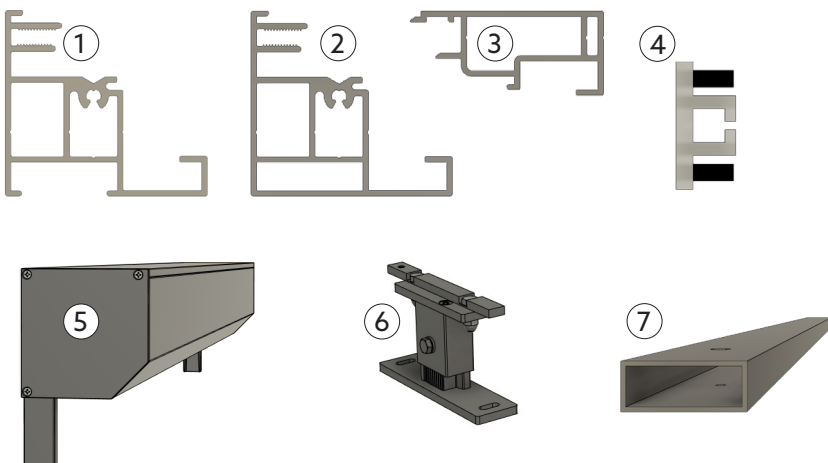
Zip Screen -vertikaalimarkiisi

Ennen asennusta

- Lue koko asennusohje ennen asennuksen aloittamista! Jos ohjeita ei noudateta, tuote ei välttämättä toimi parhaalla mahdollisella tavalla, eikä takuu ole voimassa.
- Sähköasennus ja -kytkentä on annettava pätevän asentajan on tehtäväksi.
- Käy läpi kaikki kollit ja kirjaa ylös mahdolliset vauriot ennen kuin purat tavarat pakkauksesta.
- Vertikaalimarkiisien asentamisessa on aina tärkeää, että mitat ovat oikein. Kiinnitä siis huomiota ristimittoihin ja ulkomittoihin koko asennuksen ajan.
- Huomaa, että ohjainprofiilin ulkonäkö voi vaihdella riippuen siitä, onko kyseessä ZipX95 vai ZipX120.
- Kiinnitysruuvit eivät sisälly toimitukseen. Käytä alustaan sopivaa kiinnitystä ja sopivia ruuveja.
- Willab Garden pidättää oikeuden materiaalin, rakenteen ja muotoilun muutoksiin.
- Mukana toimitettuja muovikiinnittimiä voidaan käyttää ohjainprofiilin ZipX 95 asentamiseen, mutta suosittelemme tämän ohjeen ohjeita sen sijaan.



Osat



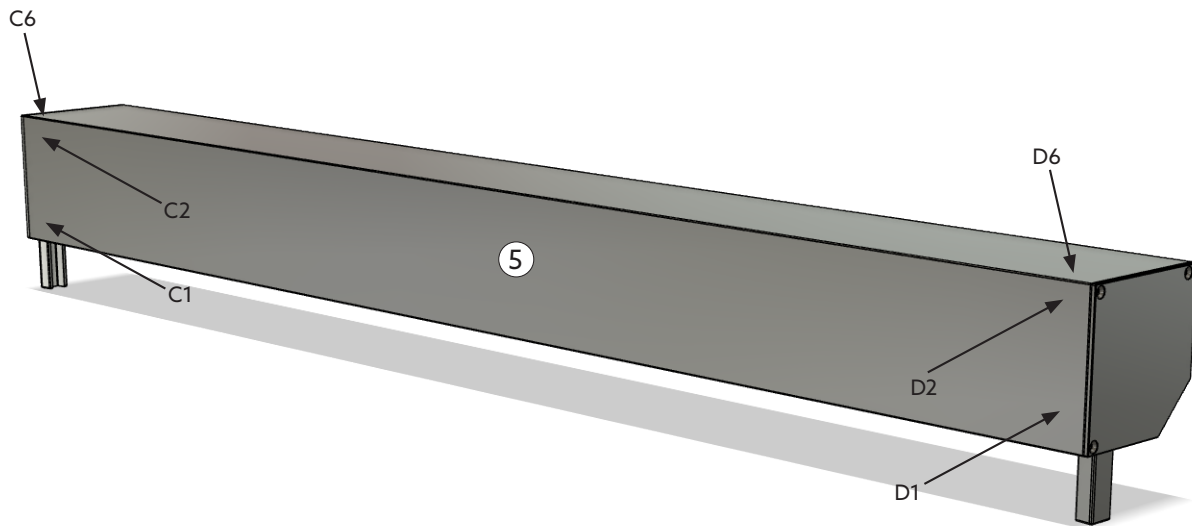
Osanro	Kuvaus
1	Ohjainprofiili ZipX 95
2	Ohjainprofiili ZipX 120
3	Peitelevy
4	Zip-profiili
5	Konsoli
6	Tukijalat (valinnaisia)
7	Välikeprofiili (valinnainen) Saatavana mitoissa: B:50 x D:20 mm L 50 x S 25 mm L 50 x S 30 mm L:50 x S:40 mm

Asennus

1. KONSOLIN VALMISTELU

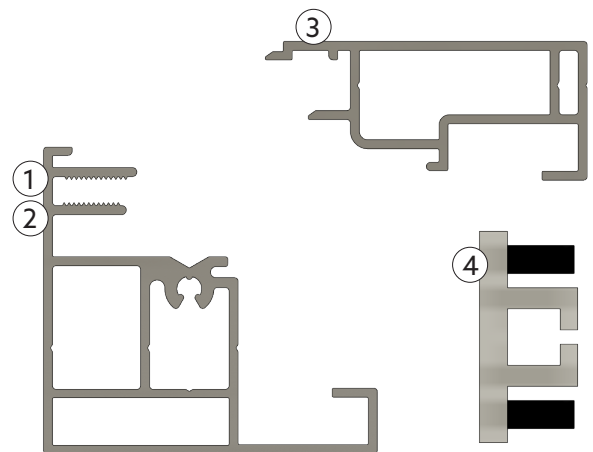
Jos johtoa lyhennetään asennusta varten, varmista, että johtoa jää vähintään 50 cm. Tämä johtuu siitä, että johdossa on myös antenni, joka yhdistää markiisiin kaukosäätimeen ja tarvitsee siksi riittävän pitkän johdon.

- Kiinnitä kaapeliläpivienti johtoon ja asenna esiporattuun reikään.
- Sijainti on valittu ostettaessa, ja se on jokin kuvassa esitetyistä sijainneista.



2. OHJAINPROFIILIEIDEN VALMISTELU

- Pura pakkaus ja ota kaikki profiilit esille.
- Ruuvaa peitelevy irti ohjainprofileista ja irrota zip-profiili.



3. OHJAINPROFIILIEIEN ASENNUKSEN VALMISTELU

Profiilit valmistellaan eri tavoin riippuen siitä, miten markiisi asennetaan.

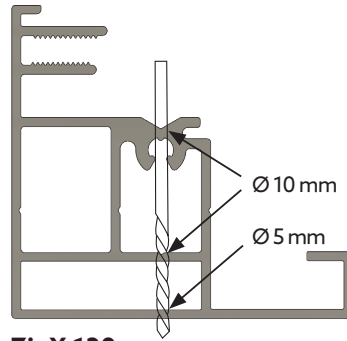
- Esiporaa reiät ohjainprofiilin kiinnittämistä varten.
Katso ohjeet seuraavista kuvista.
- Koko profiilin etäisyys c/c 300 mm.

Vinkki!

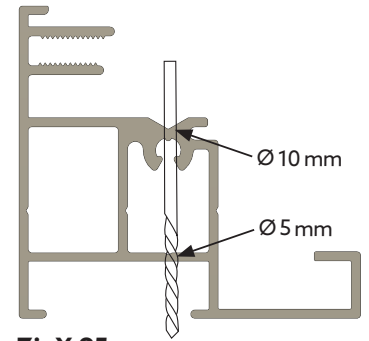
Poraa ensin suoraan läpi Ø 5 mm:n poranterällä. Ota sitten Ø 10 mm:n poranterä ja poraa kaksi suurempaa reikää.

ULKOPUOLI

- Välikeprofiili
- Tukijalat



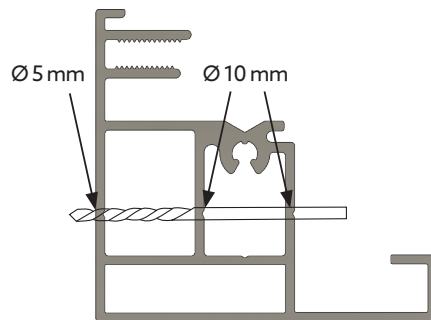
ZipX 120



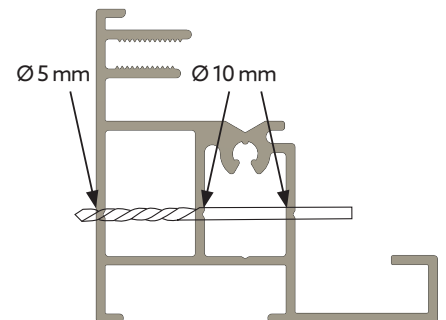
ZipX 95

PYLVÄIDEN VÄLISSÄ

- Syvennyksessä



ZipX 120



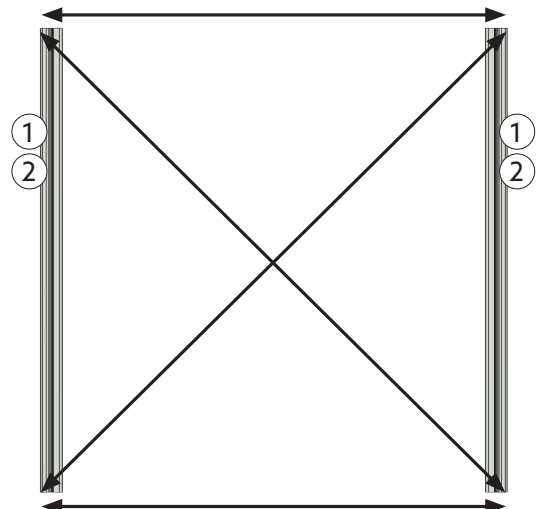
ZipX 95

JOS OLET VALINNUT VÄLIKEPROFIILIN, KS. SIVU 6.

JOS OLET VALINNUT TUKIJALAT, KS. SIVU 7.

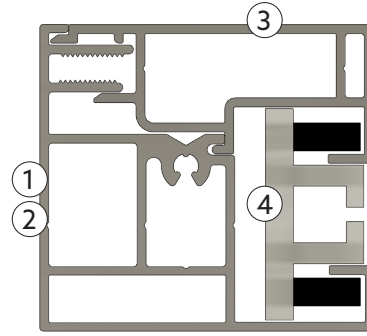
4. OHJAINPROFIILIEIEN ASENTAMINEN

- Ruuvaa ohjainprofiilit kiinni markiisikonsoliin annettujen mittojen mukaan.
- Käytä alustamateriaalille soveltuvia ruuveja.
- Tarkista vatupassin avulla, että profiilit ovat vaaka- ja pystysuorassa.
- Kiinnitä koko ajan huomiota ulko- ja ristimitoihin.



5. ZIP-PROFIILIN JA PEITELEVYN ASENTAMINEN

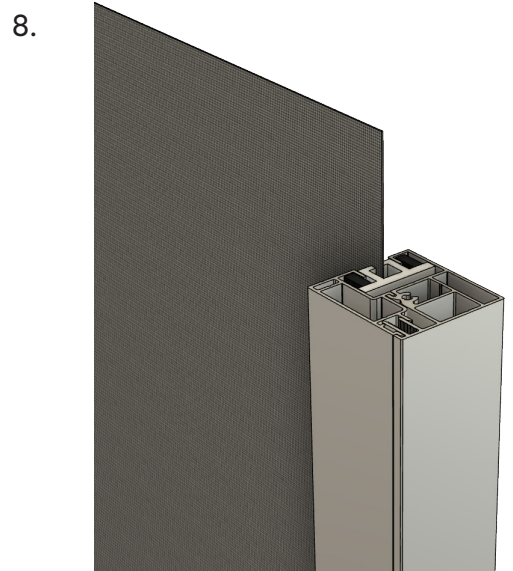
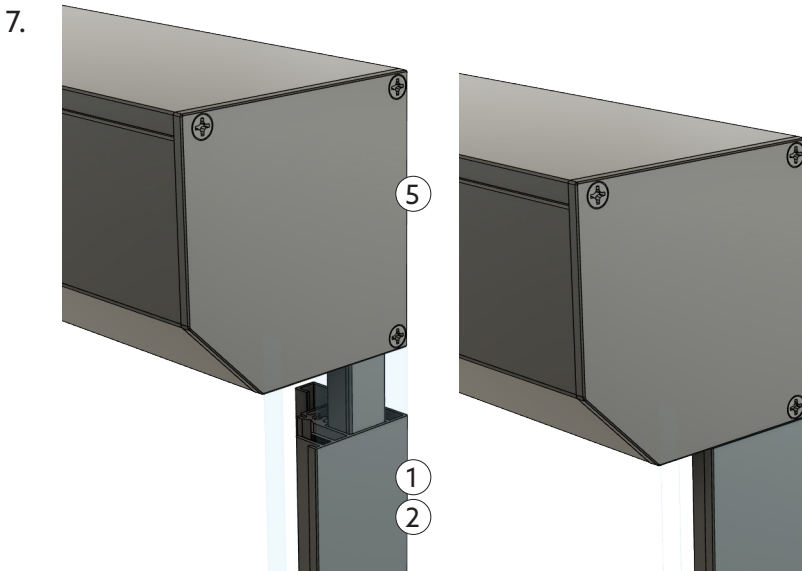
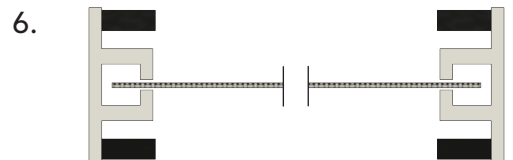
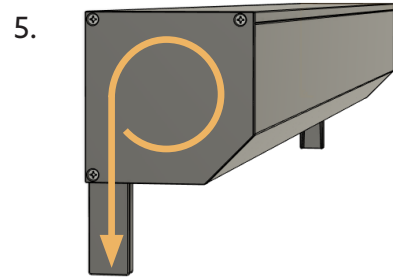
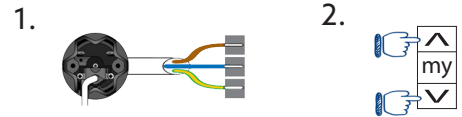
- Aseta ohjainsisäosa ohjainprofiliin.
- Aseta peitelevy paikalleen ja ruuvaa käsin kiinni.



6. KONSOLIN JA KANKAAN ASENNUS

Kankaan asentamista varten on kytkettävä moottori ja asennettava kauko-ohjain.

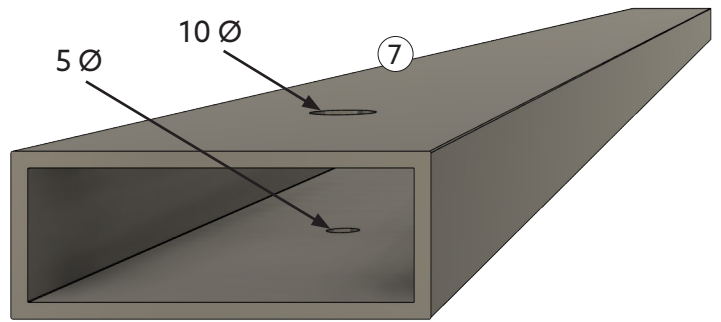
1. Kytke moottori virtalähteeseen.
2. Paina painikkeita **Ylös** ja **Alas** samanaikaisesti.
3. Tarkasta painiketta **Alas** painamalla, liikkuko kangas alaspäin.
4. Jos suunta on väärä, paina suunnan muuttamiseksi painiketta **My**, kunnes markiisi vahvistaa komennon liikkeellä, n. 5 s, ja tarkasta suunta sitten uudelleen.
5. Katso kuvasta kankaan oikea pyörimissuunta.
6. Laske kangasta muutama senttimetri ja pujota se molempiin Zip-profiileihin kummallakin puolella.
7. Kiinnitä markiisikonsoli nastoilla alas ohjainprofiiileihin.
8. Varmista, että kangas kulkee oikein Zip-profiileissa koko matkan.



Valinnainen välikeprofiili

1. VÄLIKEPROFIILIN VALMISTELU

- Esiporaa reiät välikeprofiiliin oikealla olevan piirustuksen mukaisesti etäisyydelle c/c 300 mm koko profiilin osalta.
- Huolehdi siitä, että välikeprofiilin reiät eivät osu samalle kohdalle kuin ohjainprofiilin reiät.



2. VÄLIKEPROFIILIN ASENTAMINEN

- Mittaavälikeprofiileiden sijainnit. Ulkoreuna asennetaan markiisiin ulkomittaaan.
- Tarkista vatupassin avulla, että profiilit ovat vaaka- ja pystysuorassa.
- Kiinnitä koko ajan huomiota ulko- ja ristimittoihin.



3. OHJAINPROFIILIN ASENTAMINEN

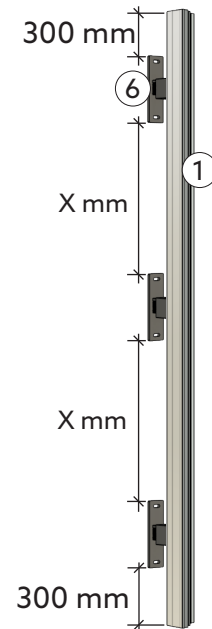
- Noudata sivun 4 ohjeita.

Valinnaiset tukijalat

Sopii ZipX 95:lle

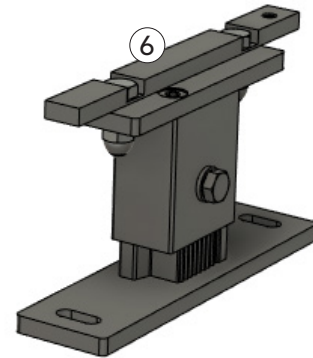
1. TUKIJALKOJEN VALMISTELU

- Pujota tukijalat ohjainprofiilien uraan.
- Aseta ne 300 mm:n etäisyydelle ohjainprofiilin kummastakin päästä. Jos tukijalkoja on enemmän kuin kaksi, sijoita ne tasaisesti sopivien välimatkojen päähän.
- Kiinnitä tukijalat väliaikaisesti.



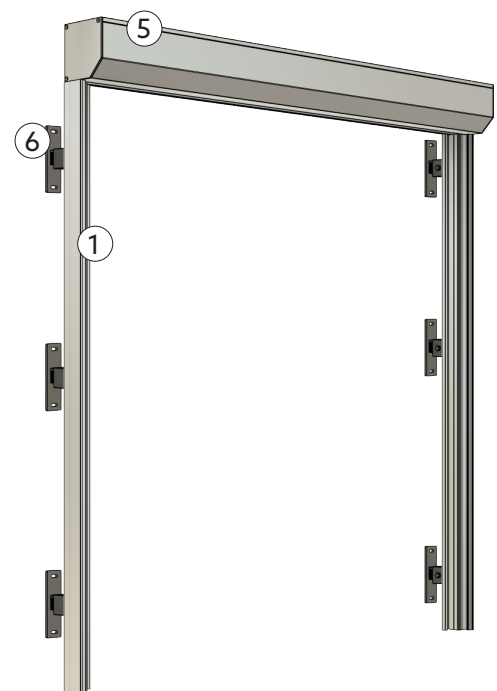
2. KIINNITYKSEN VALMISTELU

- Asenna markiisikonsoli ohjainprofiileihin.
- Aseta markiisi paikoilleen.
- Tarkista vatupassin avulla, että profiilit ovat vaaka- ja pystysuorassa.
- Kiinnitä koko ajan huomiota ulko- ja ristimitoihin.
- Piirrä tukijalat alustaan ja nosta sitten koko markiisi pois.



3. TUKIJALKOJEN KIINNITYS

- Ota tukijalat pois ohjainprofiilista.
- Kiinnitä tukijalat alustaan merkintöjen mukaisesti, käytä materiaalille sopivia ruuveja.
- Varmista, että tukijalat ovat täysin suorassa kaikissa suunnissa, muuten markiisi ja kangas voivat mennä vinoon.
- Aseta ohjainprofiilit ja konsoli takaisin tukijaloihin ja kiristä ne kunnolla.
- Noudata sivun 5 ohjeita.
- Tarkista vatupassin avulla, että profiilit ovat vaaka- ja pystysuorassa.
- Kiinnitä koko ajan huomiota ulko- ja ristimitoihin.



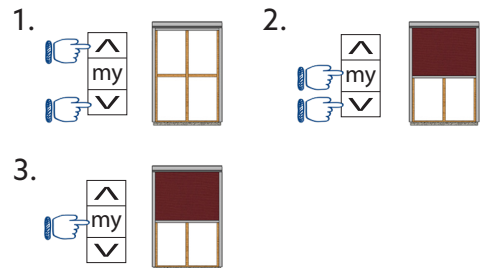
Asennus

- Alla mainitut sekunnit ovat likimääräisiä. Kun komento on rekisteröity, markiisi vahvistaa sen ylös- ja alaspäin suuntautuvalla liikkeellä.
- Sähköasennus ja -kytkentä tulee antaa pätevän sähköasentajan tehtäväksi.

- Pidä asennuksen aikana virta päällä vain yhdessä markiisissa kerrallaan. Kun markiisi on asennettu kokonaan, sammuta virta ja siirry seuraavaan. Asetukset säilyvät, ellei virtaa katkaista kahdesti, kuten moottorin muistin nollauksessa.

YLEMMÄN ÄÄRIASENNON ASETTAMINEN

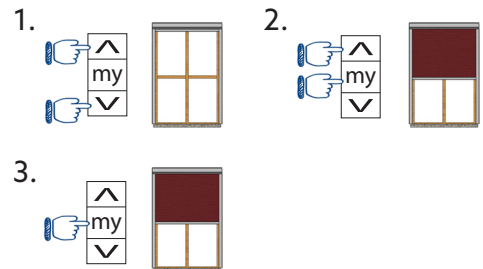
1. Aseta markiisi haluttuun ylimpään asentoon.
2. Paina **My** ja **Alas** samanaikaisesti, jolloin markiisi liikkuu alaspäin.
3. Paina **My**-painiketta pysäyttääksesi markiisiin.



ALEMMAN ÄÄRIASENNON ASETTAMINEN

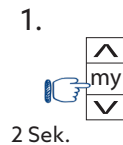
Pysäytä 2 cm haluttua asentoa korkeammalle, sillä kangas venyy.

1. Aseta markiisi haluttuun alimpaan asentoon.
2. Paina **My** ja **Ylös** samanaikaisesti, jolloin markiisi liikkuu ylöspäin.
3. Markiisi pysähtyy automaattisesti valittuun ylempään ääriasentoon.



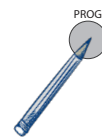
VAHVISTA ÄÄRIASENTOJEN SIJAINTI.

Paina **My**-painiketta, kunnes markiisi vahvistaa liikkeen, noin 2 sekuntia.



ASENNUKSEN LOPPUUN SAATTAMINEN

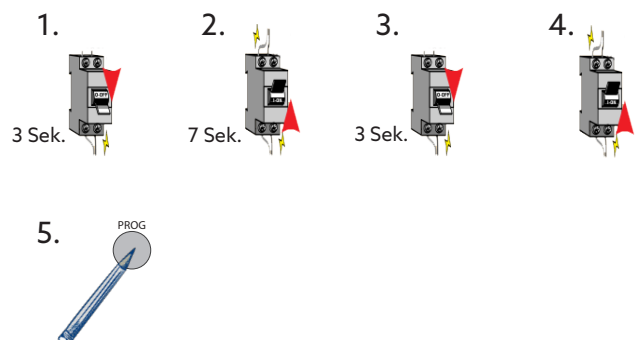
Paina kevyesti **Prog**-näppäintä kauko-ohjaimen takapuolelta esim. kynän avulla. Markiisi vahvistaa komennon liikkeellä.



MOOTTORIN MUISTIN NOLLAAMINEN

Katkaise virta kaksi kertaa:

1. Katkaise virta n. 3 sekunniksi.
2. Kytke virta n. 7 sekunniksi.
3. Katkaise virta n. 3 sekunniksi.
4. Kytke virta.
5. Pidä painettuna **Prog**-näppäintä, jolloin markiisi vastaa liikkeellä välittömästi. Jatka painamista, kunnes liike toistuu, noin 7 sekuntia, ja komento vahvistetaan.



Valinnaiset asetukset

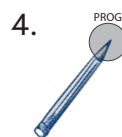
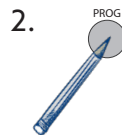
LISÄÄ USEITA MARKIISEJA SAMALLE KAUKO-OHJAIMELLE, ERI KANAVALLE

Valitse kanava ja seuraa halutun toiminnon ohjeita.

MONIEN MARKIISIEN YHDISTÄMINEN YHTEEN KANAVAAN

Ohjaa kaikkia markiiseja yhdellä napin painalluksella!

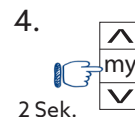
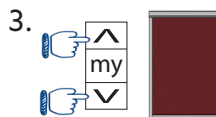
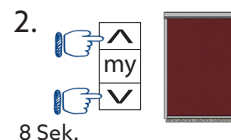
1. Valitse kanava markiisille, jonka haluat kopioida.
2. Paina **Prog**, markiisi vastaa liikkeellä.
3. Valitse haluamasi yhteiskanava.
4. Vahvasta komento painamalla **Prog**-painiketta uudelleen, jolloin markiisi vastaa liikkeellä.
5. Toista tämä yhteiskanavalla ohjattavien muiden markiisien kohdalla.



MARKIISIN ÄÄRIASENTOJEN SÄÄTÄMINEN

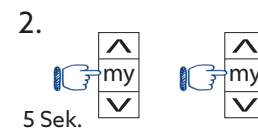
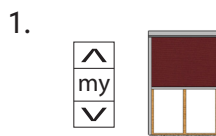
Aseta ääriasento, joka halutaan säätää markiisille.

1. Aseta markiisi säädettävään ääriasentoon.
2. Paina **Ylös** ja **Alas** samanaikaisesti, kunnes markiisi vahvistaa komennon liikkeellä, noin 8 sekuntia.
3. Aseta markiisi haluttuun ylimpään ääriasentoon.
4. Vahvasta asento painamalla **My**, kunnes markiisi vahvistaa komennon liikkeellä, noin 2 sekuntia.



VÄLIASENNON ASETTAMINEN TAI POISTAMINEN

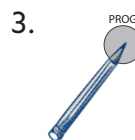
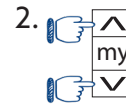
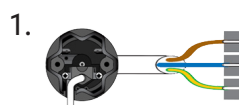
1. Säädä markiisi haluttuun asentoon.
2. Paina **My**-painiketta 5 sekunnin ajan vahvistaaksesi asennon.
3. Käytä väliasentoa, paina **My**.



KAUKO-OHJAIMEN OHJELMOINTI

- KUN MARKIISIN ASENTO ON JO ASETETTU

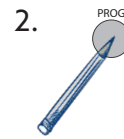
1. Kytke moottori pistorasiaan.
2. Valitse kanava ja paina **Ylös** ja **Alas** samanaikaisesti ottaaksesi moottorin hallintaasi.
3. Paina **Prog**-näppäintä asentaaksesi kauko-ohjaimen.



TOISEN KAUKO-OHJAIMEN LISÄÄMINEN

Jos kauko-ohjaimessasi on useita kanavia, tarkista, että käytät oikeaa kanavaa.

1. Paina jo ohjelmoidun kaukosäätimen **Prog**-painiketta, kunnes markiisi vahvistaa komennon liikkeellä, noin 3 sekuntia.
2. Paina uuden kaukosäätimen **Prog**-painiketta, kunnes markiisi vahvistaa komennon liikkeellä.



KAUKO-OHJAIMEN POISTAMINEN

Jos kauko-ohjaimessasi on useita kanavia, tarkista, että käytät oikeaa kanavaa.

1. Paina kaukosäätimen **Prog**-painiketta 3 sekunnin ajan.
2. Paina **Prog**-painiketta kauko-ohjaimessa, jonka haluat poistaa.



Hoito-ohjeet

Kangas

- Pyyhi pölyt kankaasta pehmeällä harjalla tai puhdista se haalealla vedellä ja pehmeällä sienellä.
- Huolehdi, että kangas on täysin kuivunut, ennen kuin rullaat sen takaisin kiinni. Muutoin kangas voi alkaa homehtua. Sama pätee myös, jos kangas on kastunut sateen yllättäessä. Silloin on tärkeää avata koko markiisi ja antaa sen kuivua kunnolla.
- Käytä vain mietoja puhdistusaineita poistaaksesi tahroja kankaasta. Huuhtelee puhdistusaine huolellisesti pois kankaasta ja anna kankaan kuivua.
- Jos kangas on rypistynyt, jätä se alas, jotta kangas oikenee.

Profiilit

- Puhdista kaikki profiilit haalealla vedellä ja saippualla tai käsitiskiaineella sekä pehmeällä sienellä tai rätillä. Usein pelkkä vesi riittää.
- Jos markiisi on hieman hidas, voidaan käyttää apuna silikonisuihketta tai teflonsuihketta, jotta se liukuu helpommin ohjainprofiilissa.
- Erityisen haavoittuvissa paikoissa, kuten meren läheisyydessä, jatkuva kunnossapito on erityisen tärkeää.