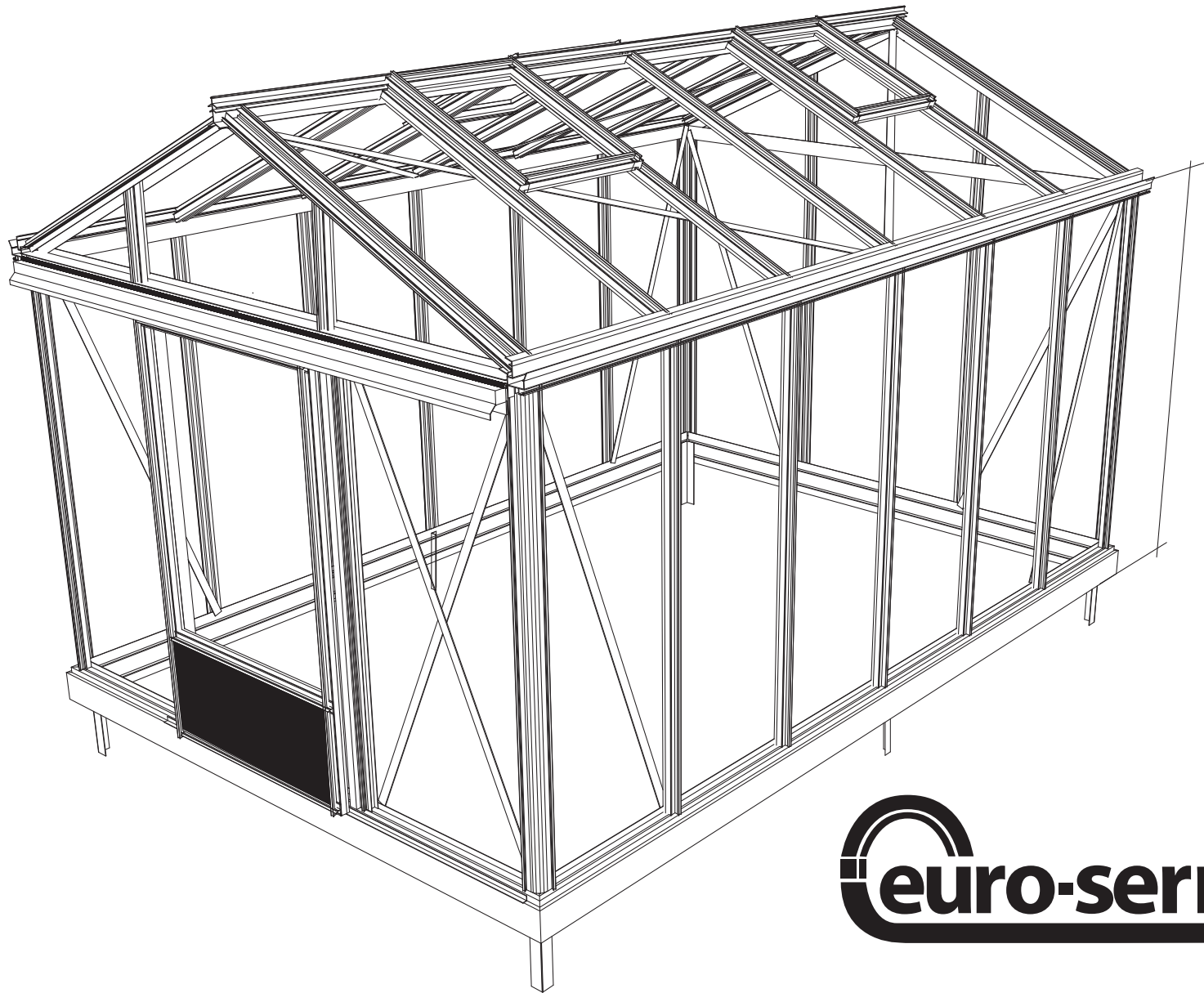
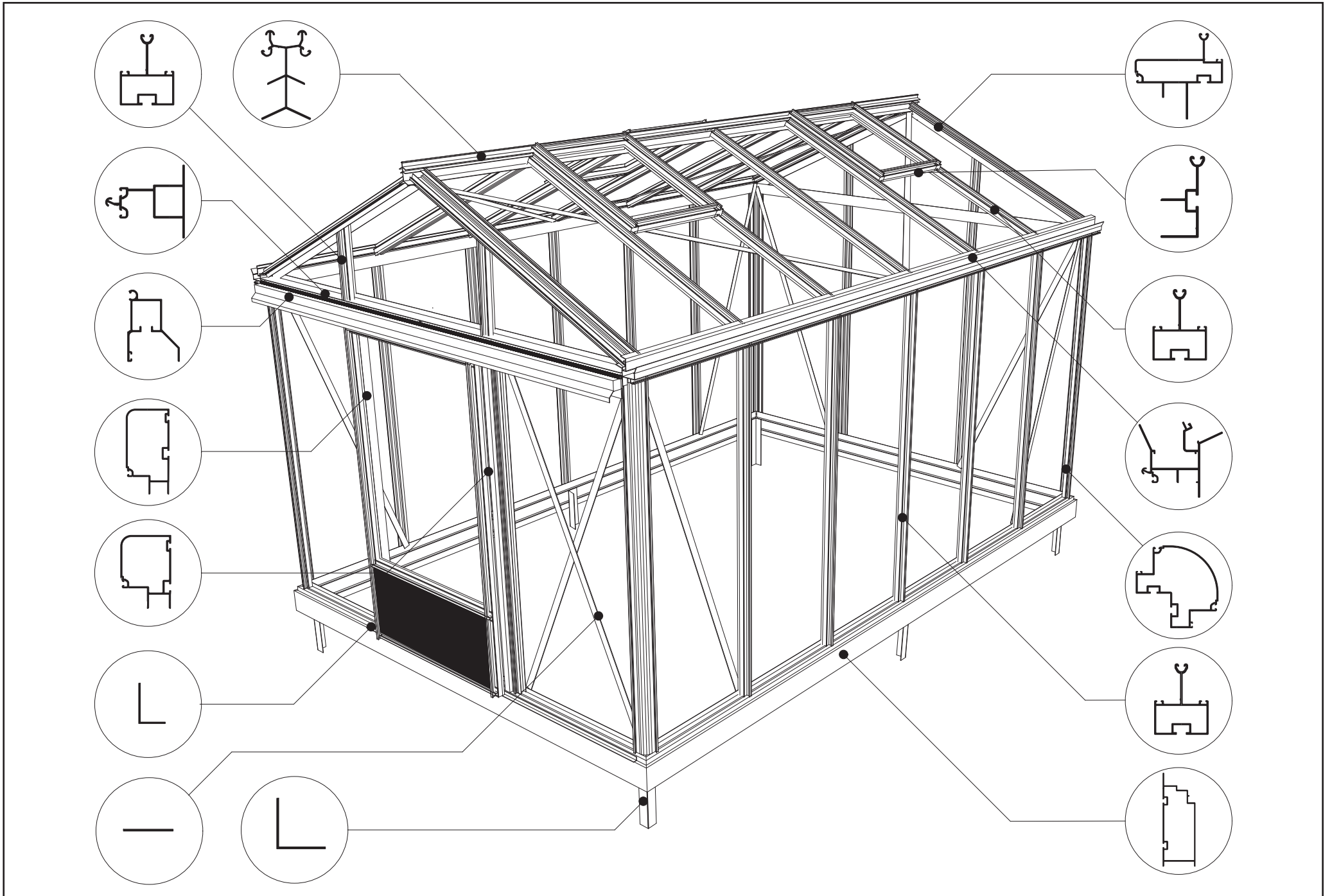


Tropic 2.36 & 3.10 m



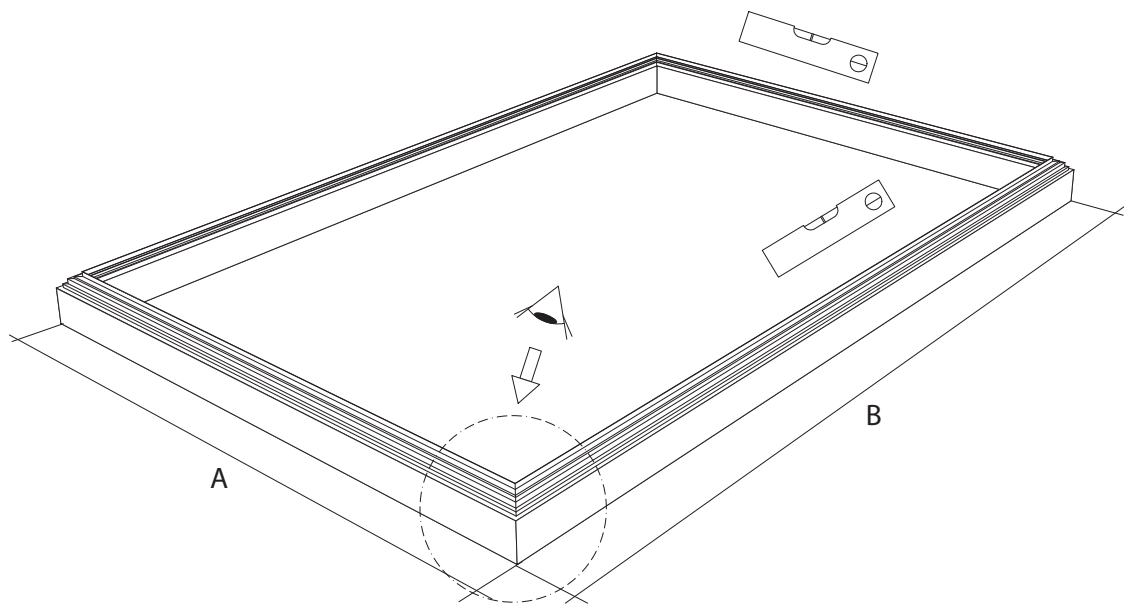
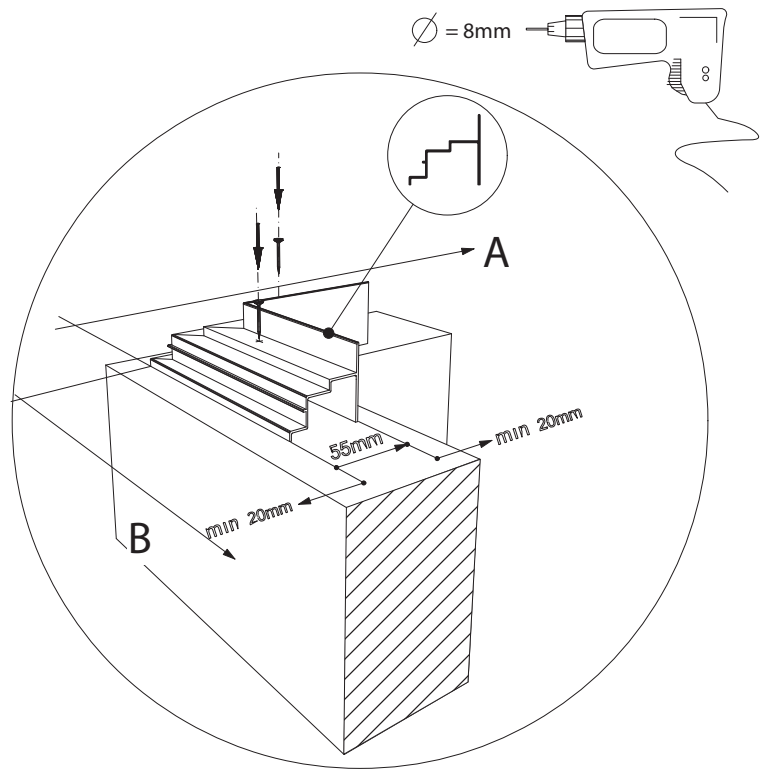
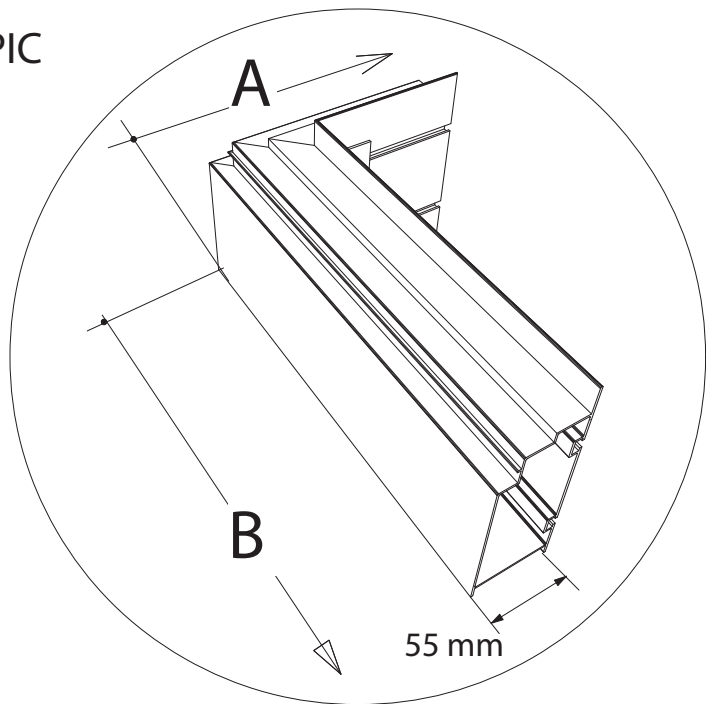
1633 = A
1833 = B

euro-serre

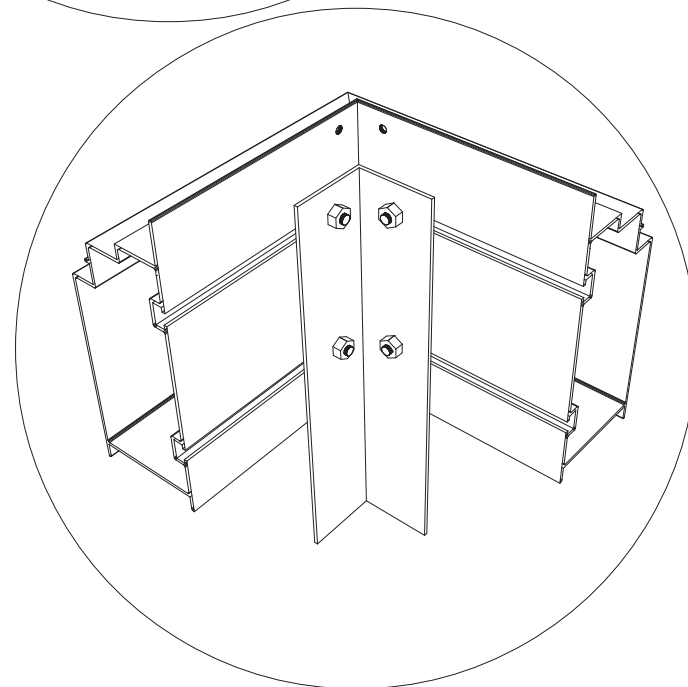
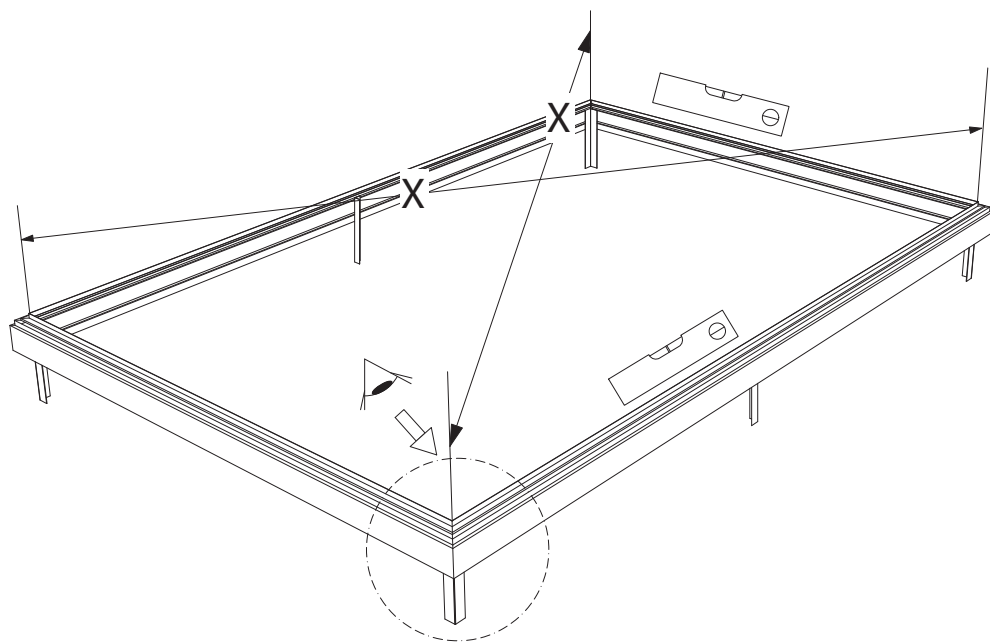
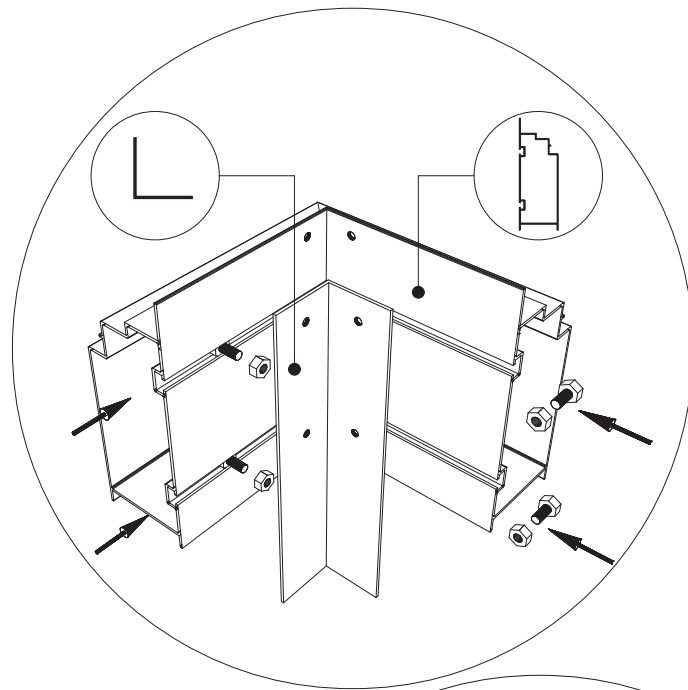
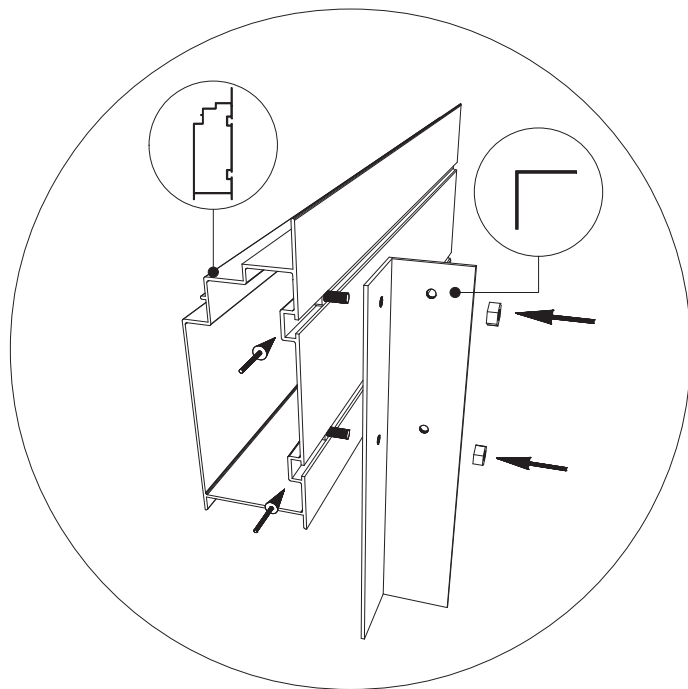


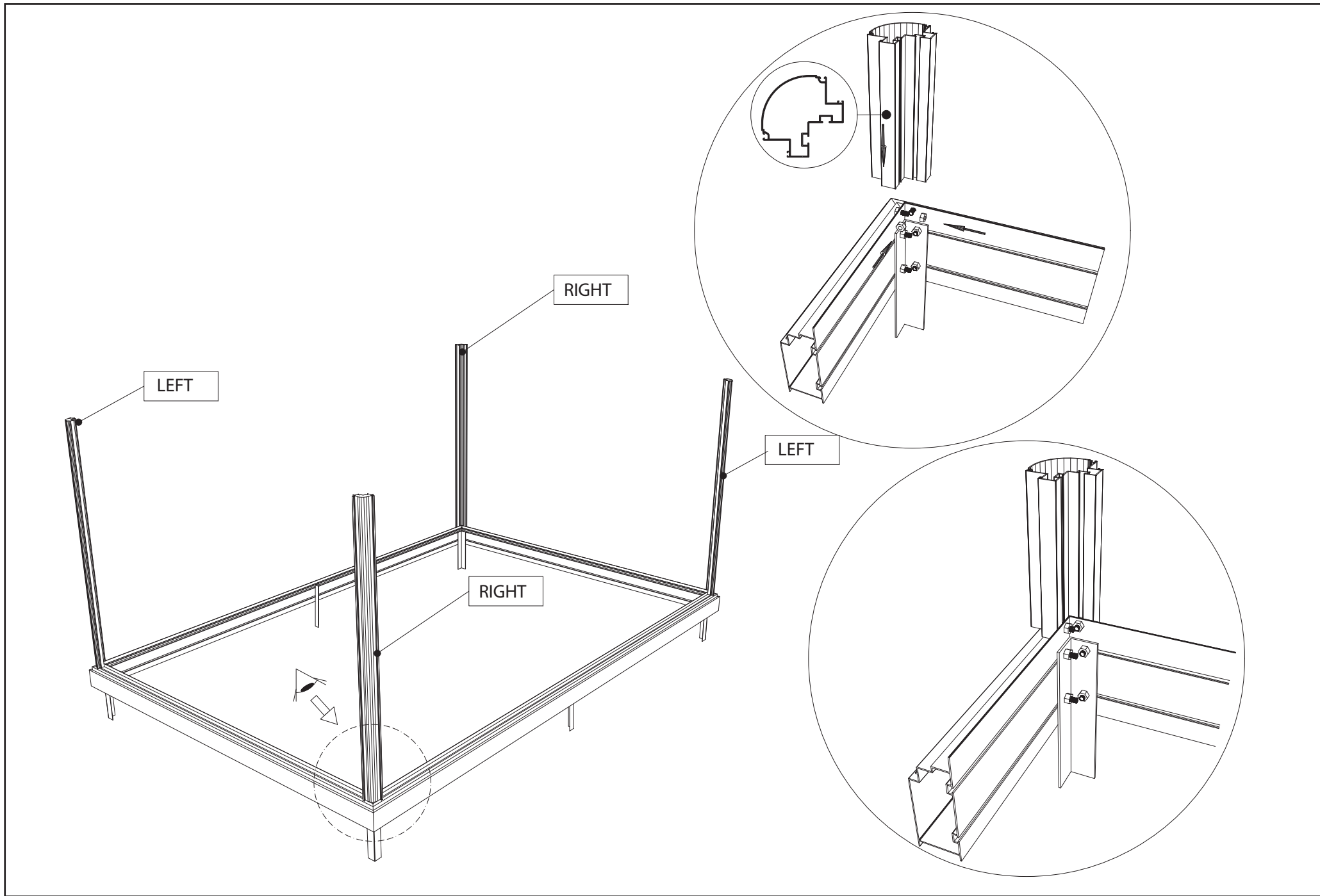
- Attention! Check inside the foundation for more profiles .
- Achtung! Prüfen sie das fundament für weitere profile .
- Opgelet! Kijk in de fundering voor andere profielen .
- Attention! Regarde à l'intérieur du fondation pour plussiers profils .
- Observera att en del profiler ligger i sockelprofilen !!

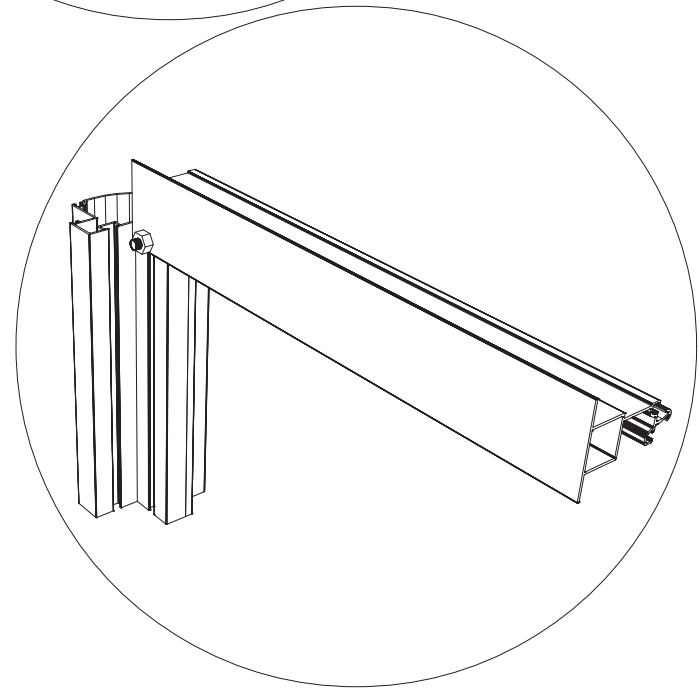
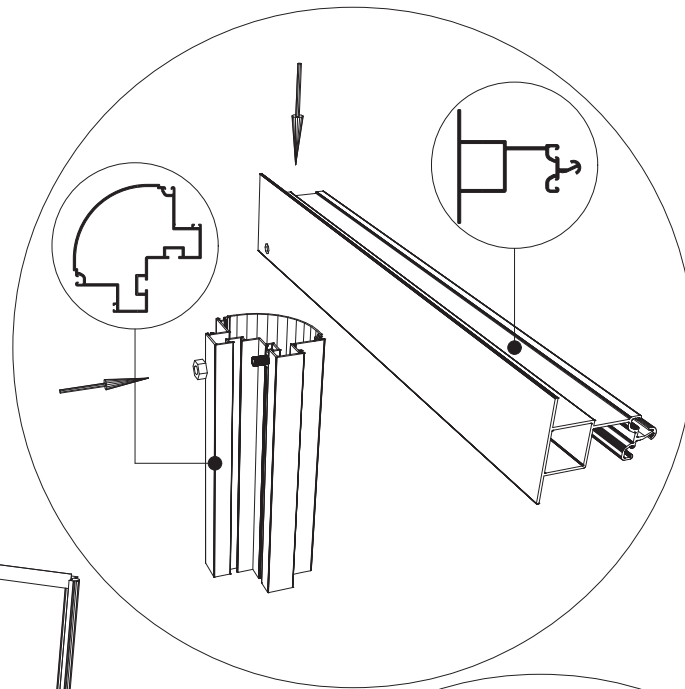
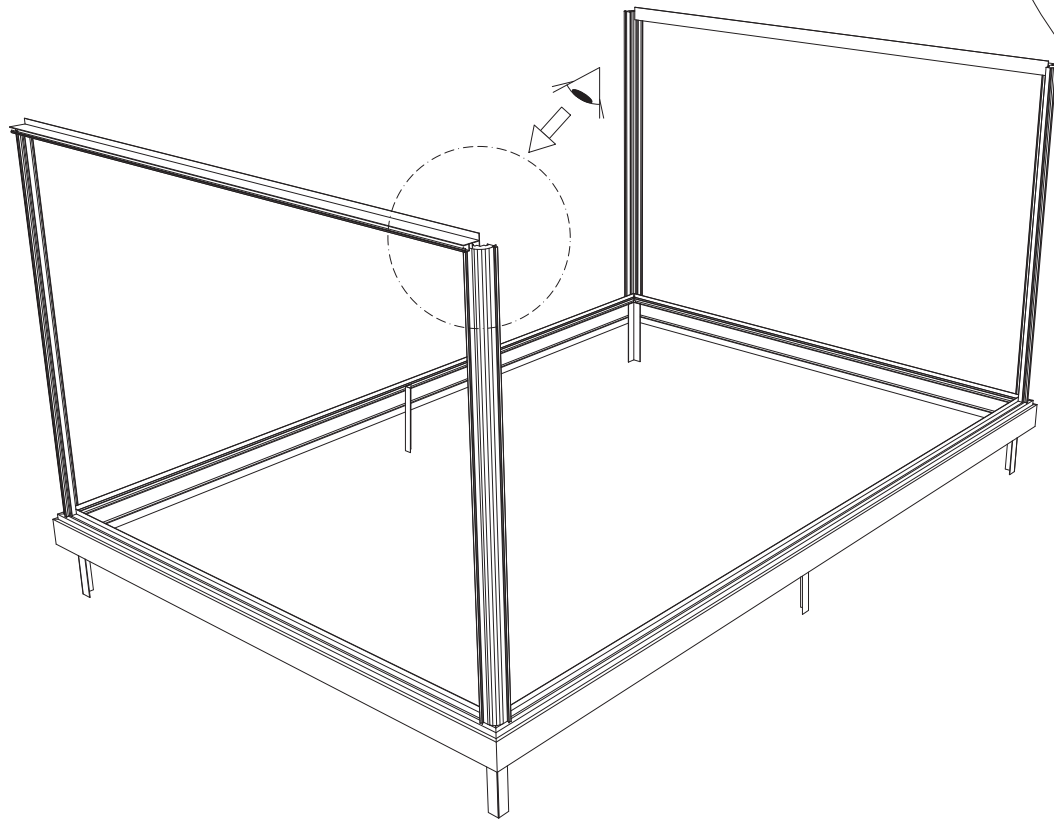
MAXI 2,36/3,10 TROPIC

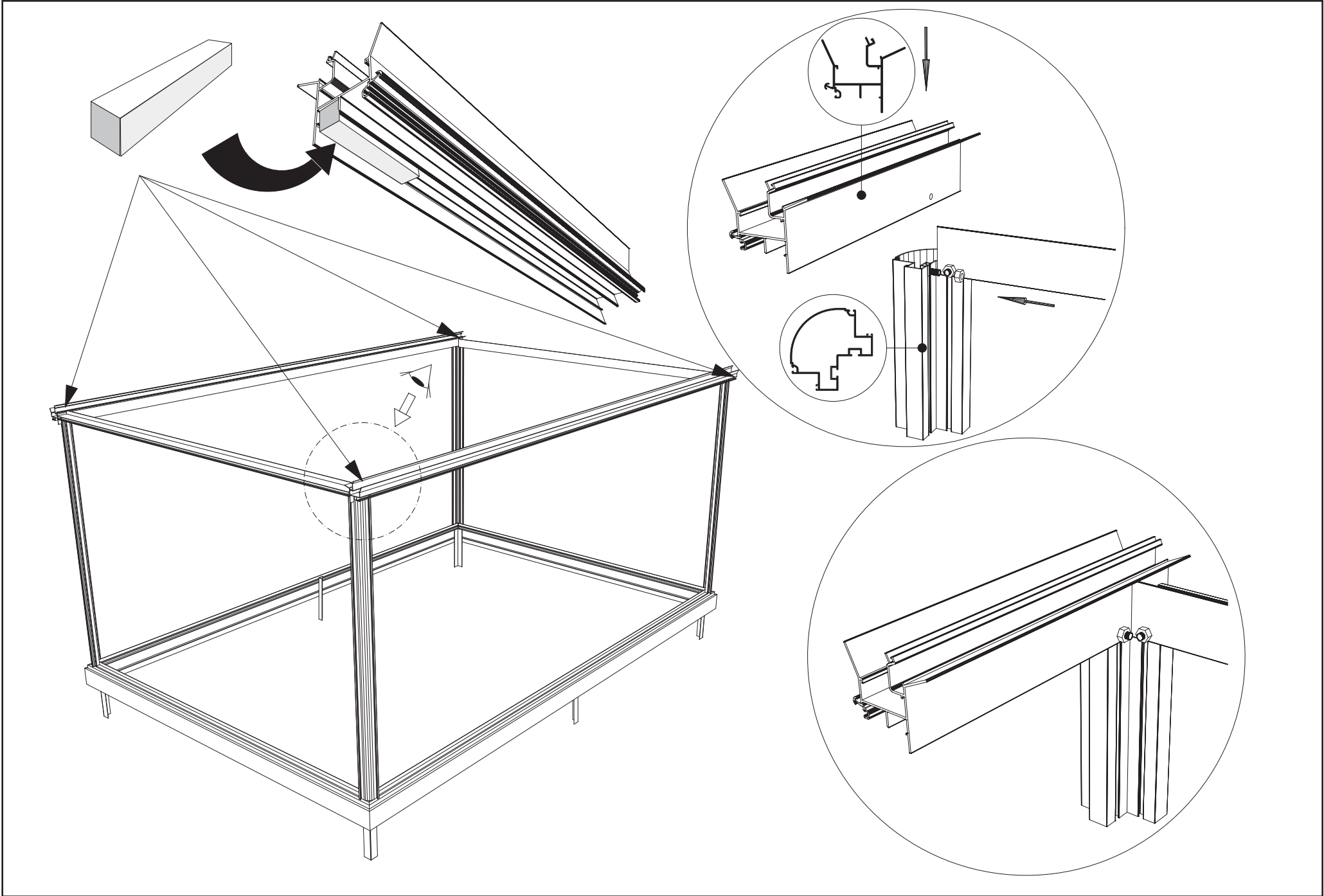


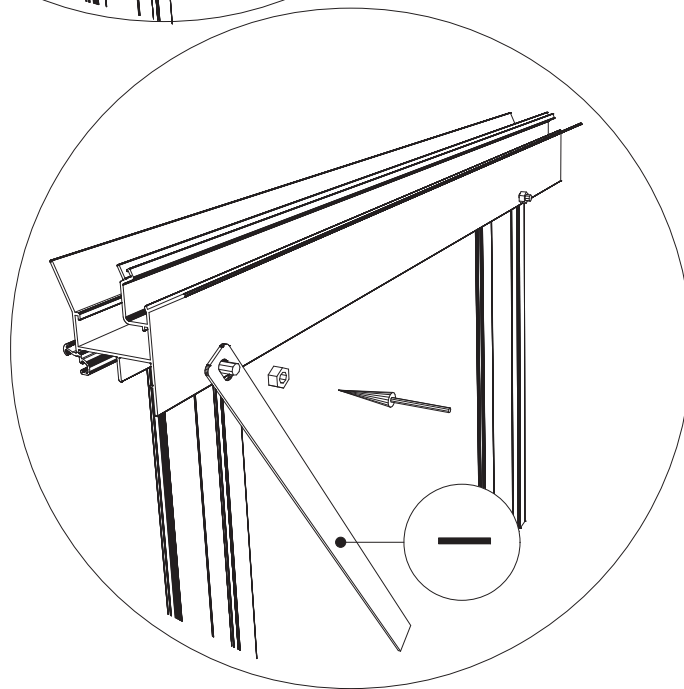
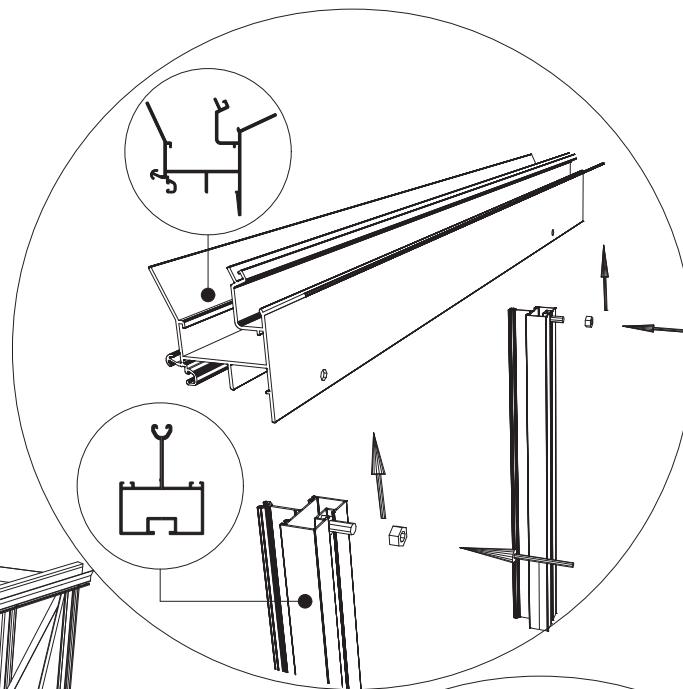
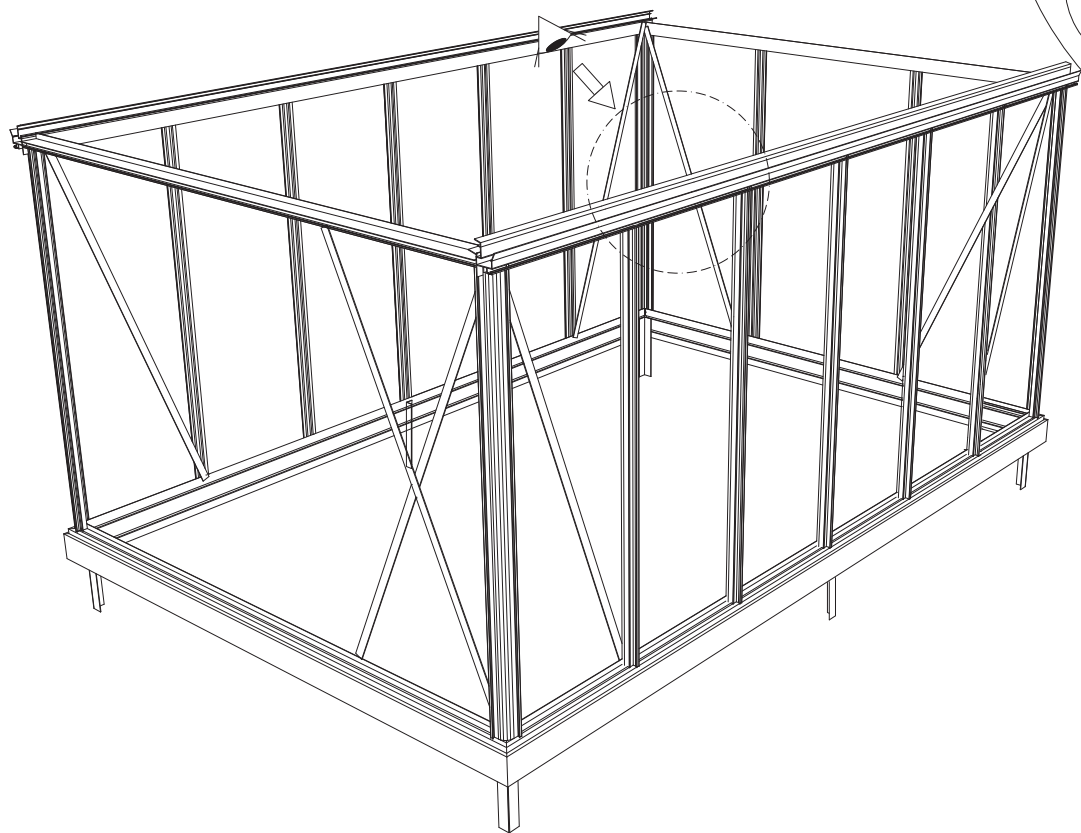
A	B
2347	3108
3108	4097
	5087
	6077
	7067
	8057

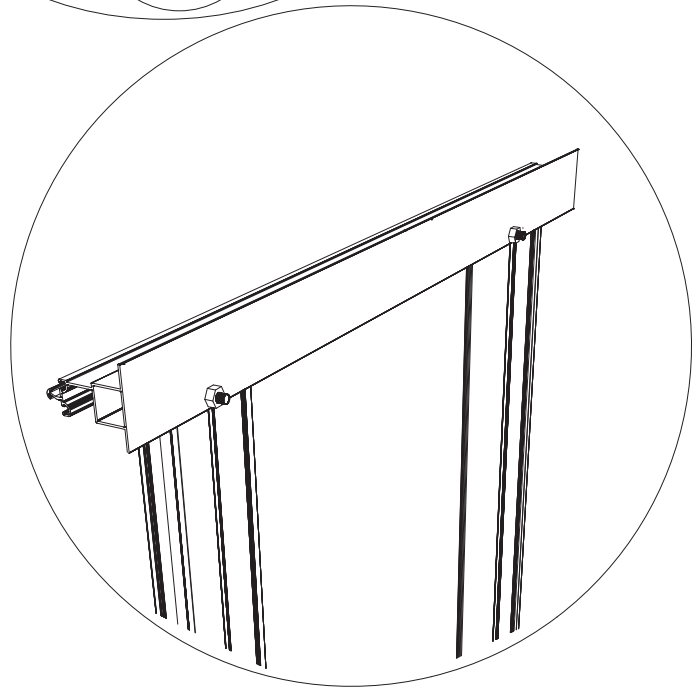
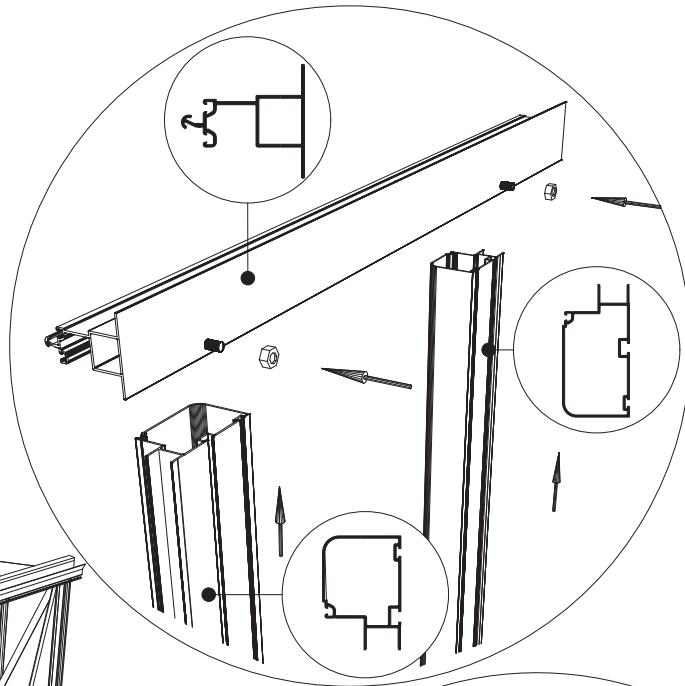
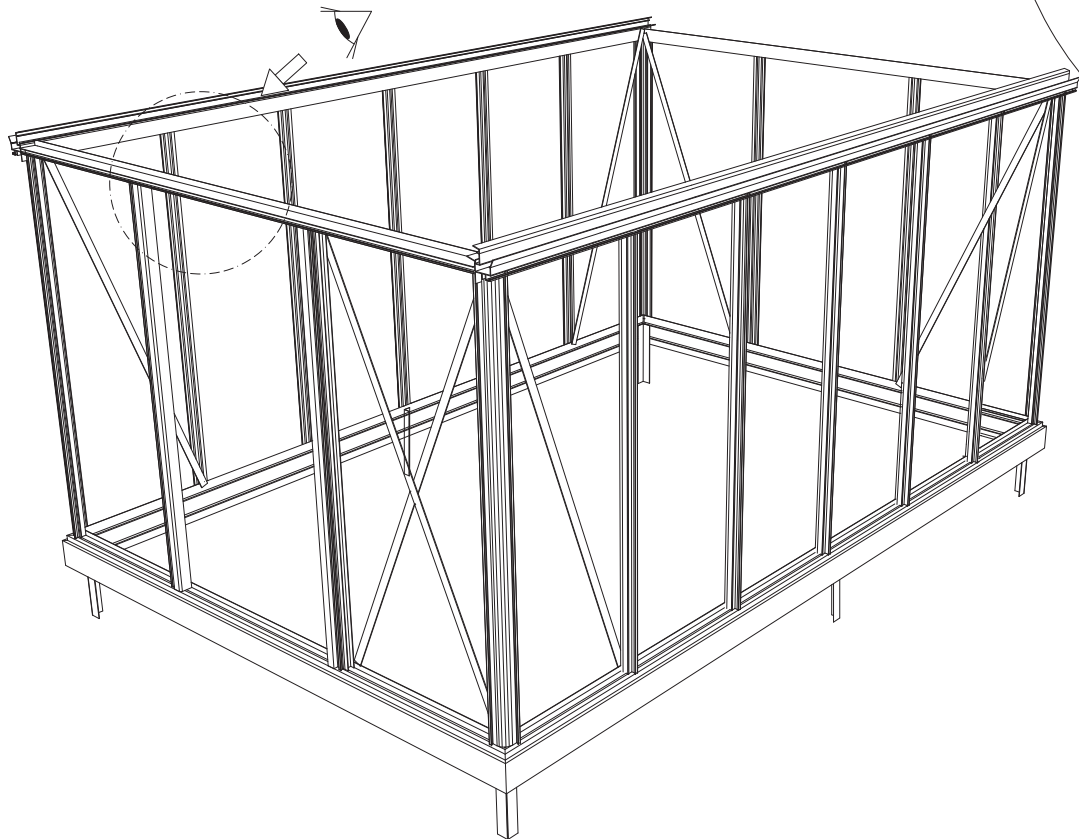


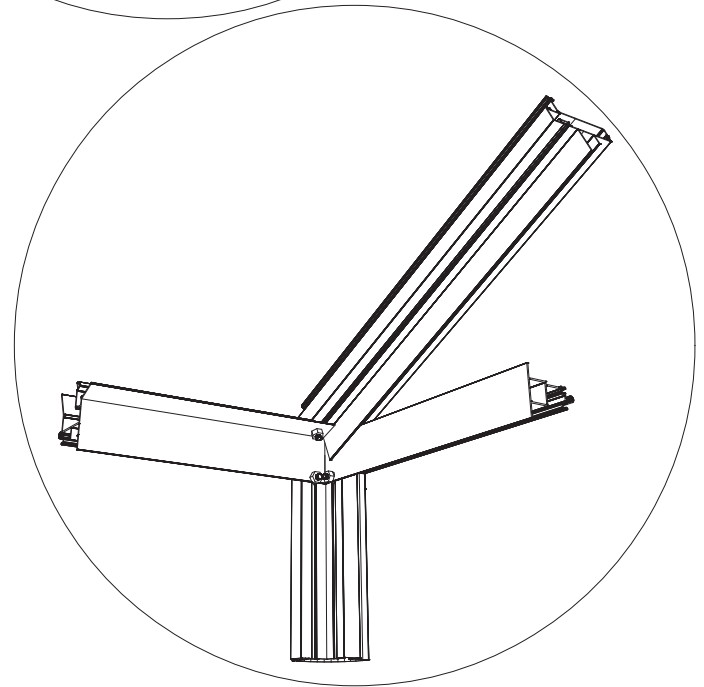
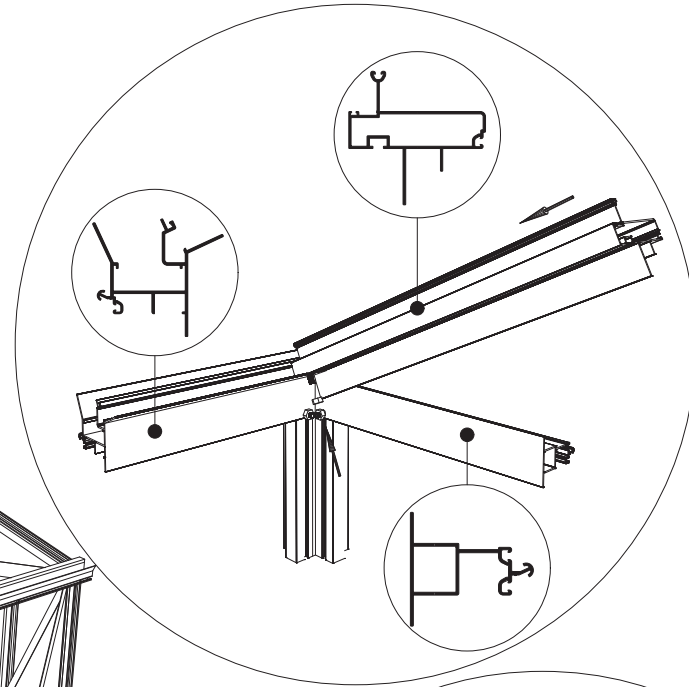
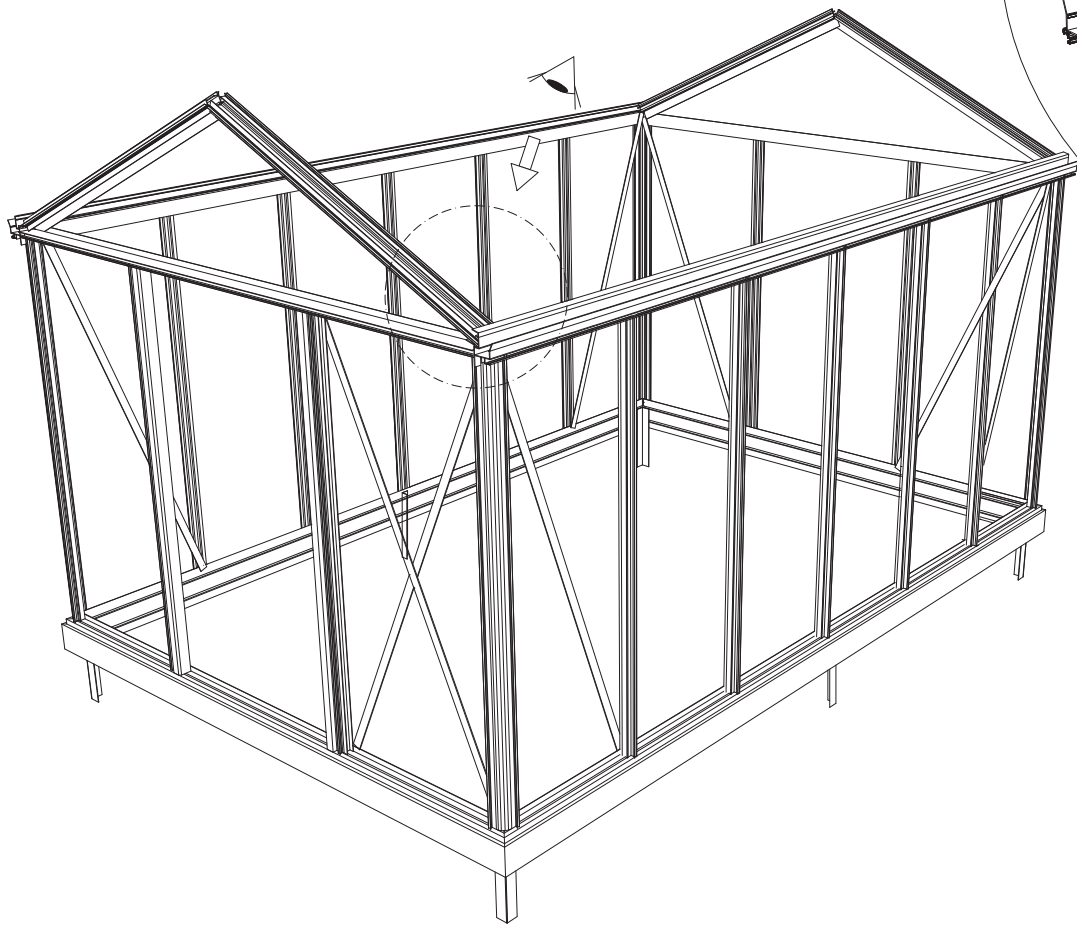


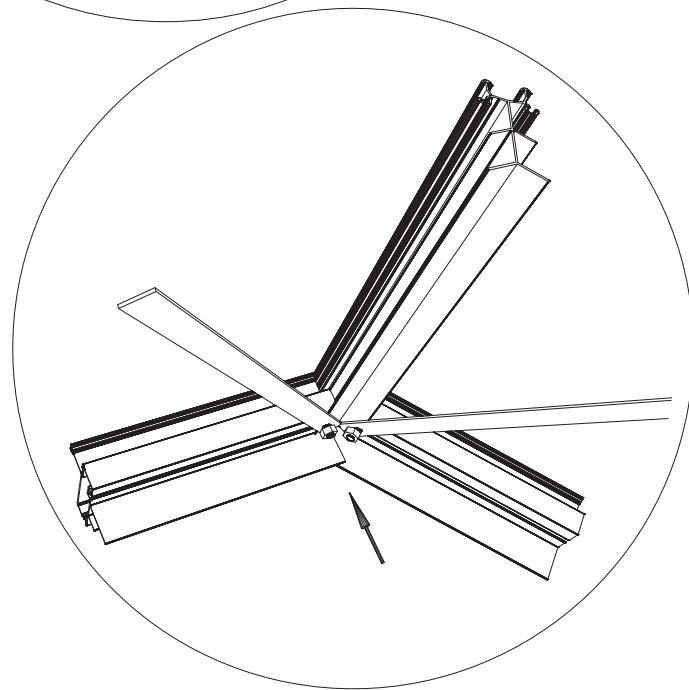
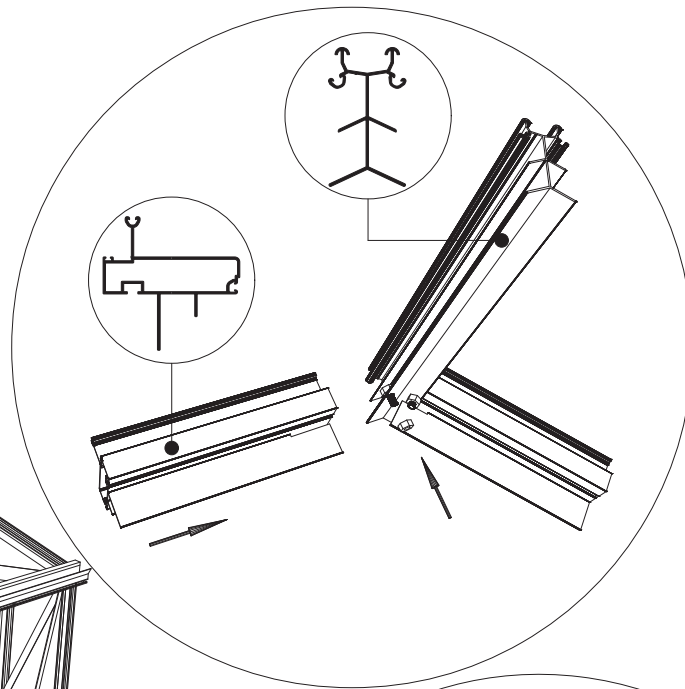
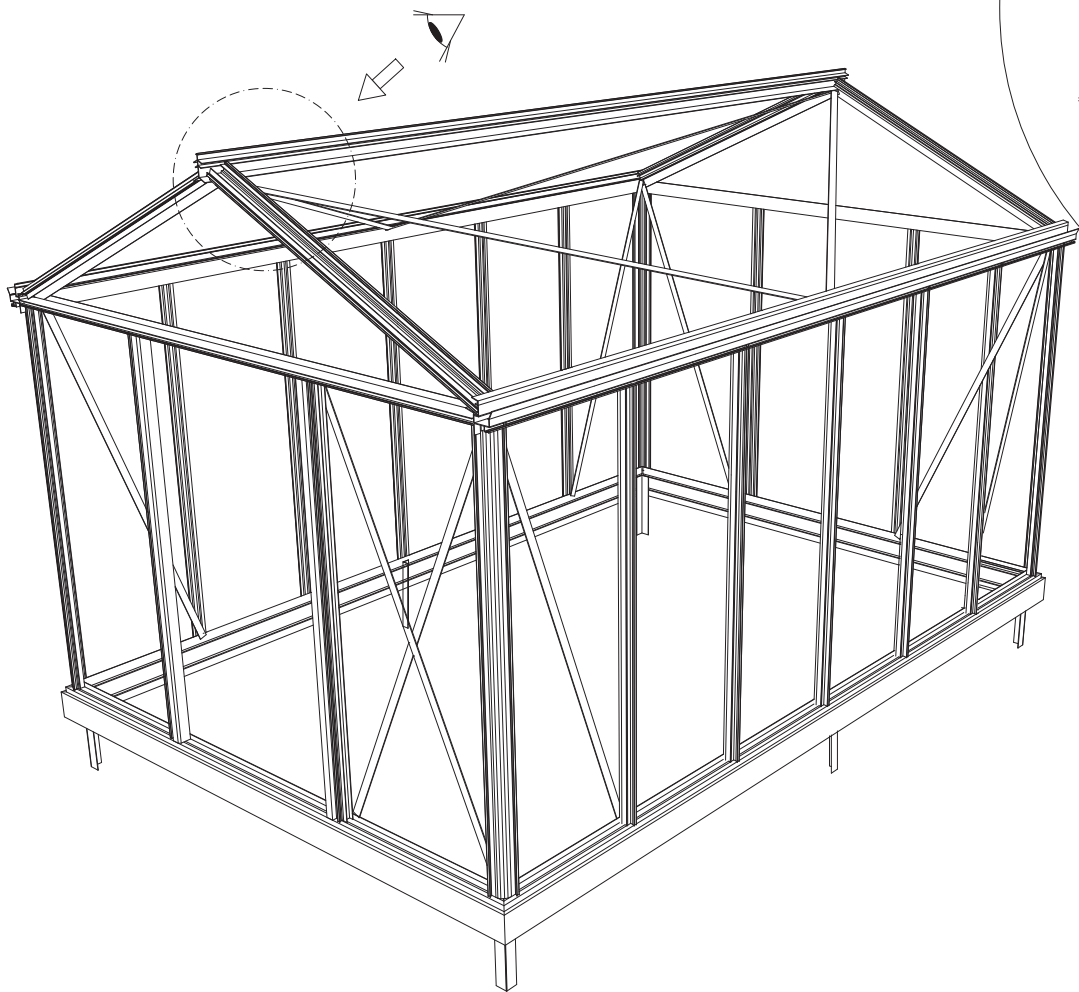


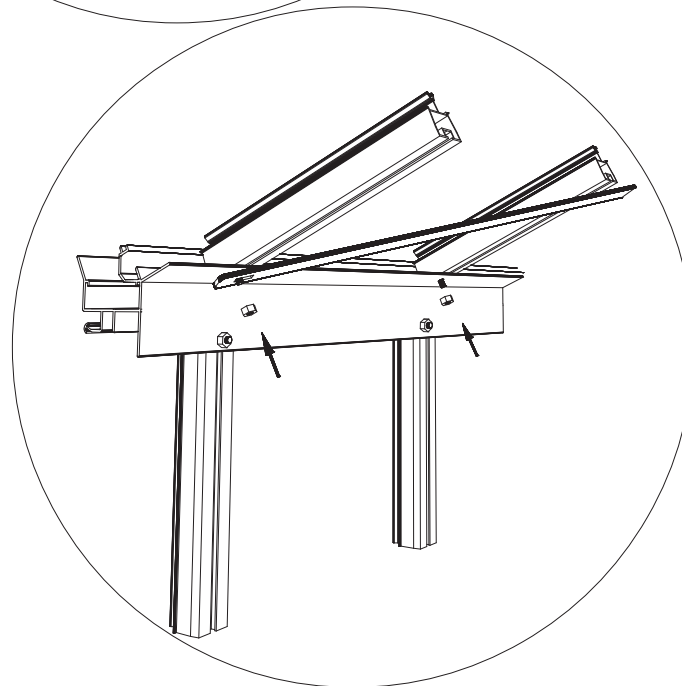
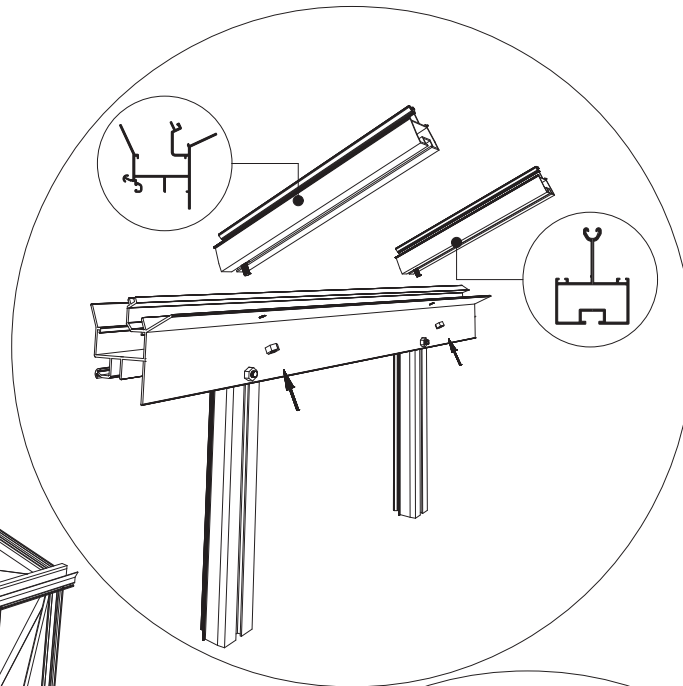
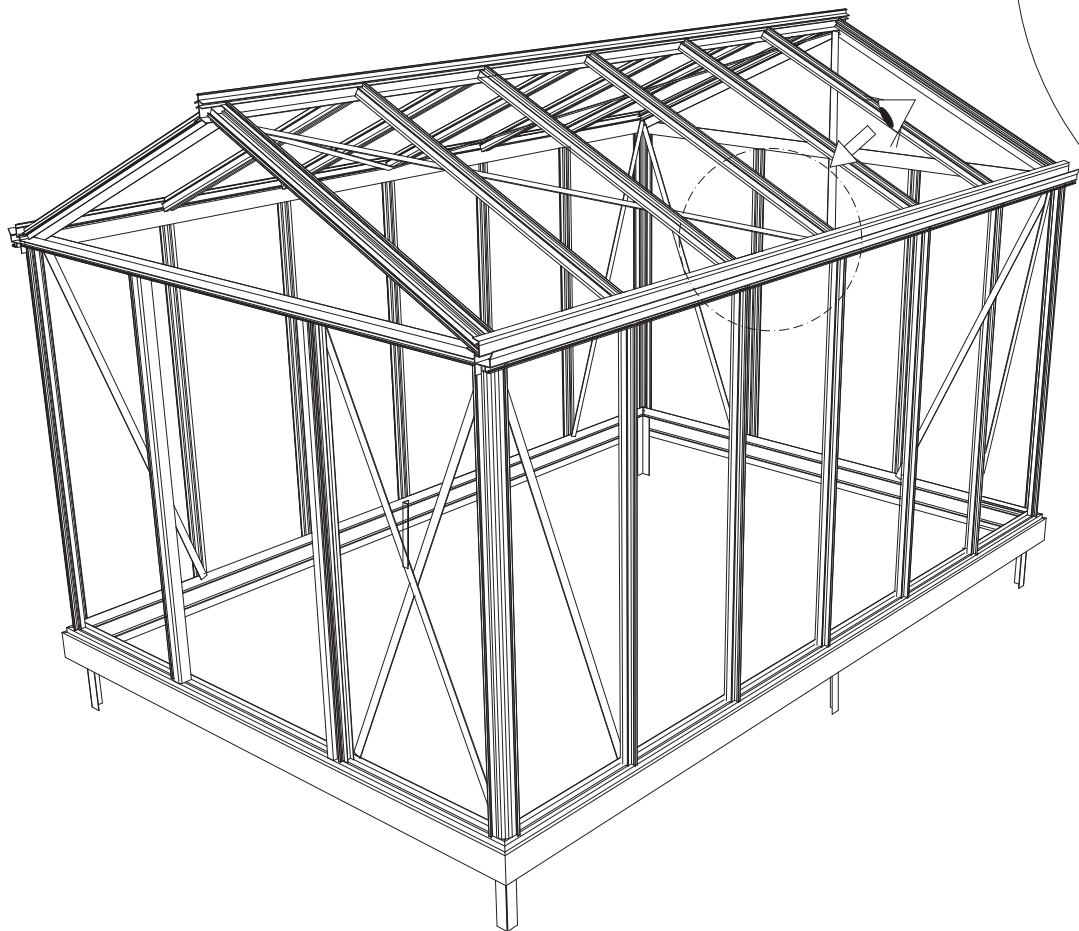


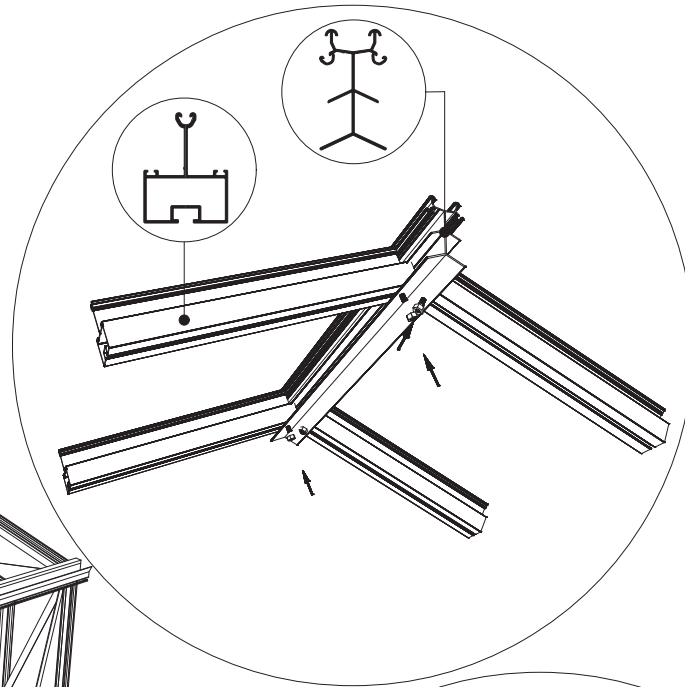
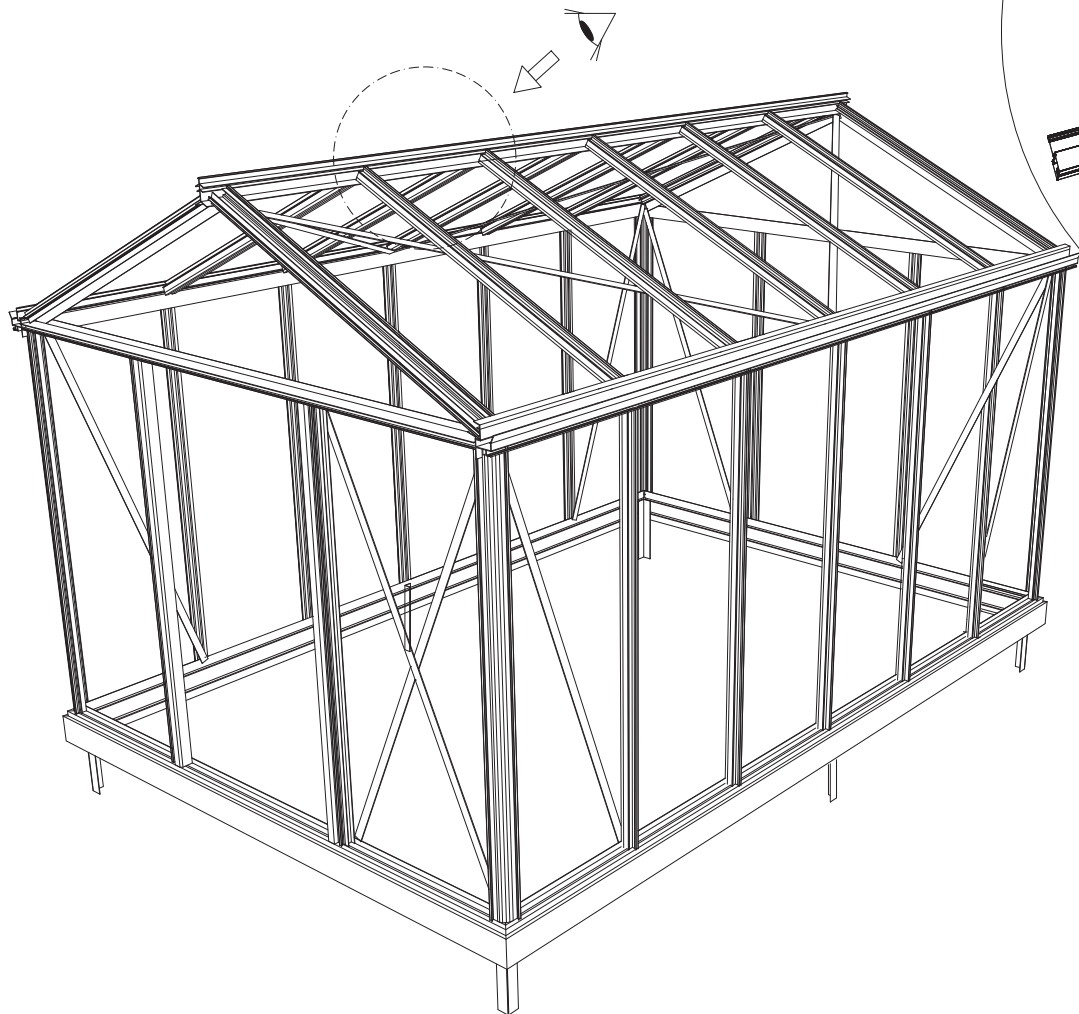


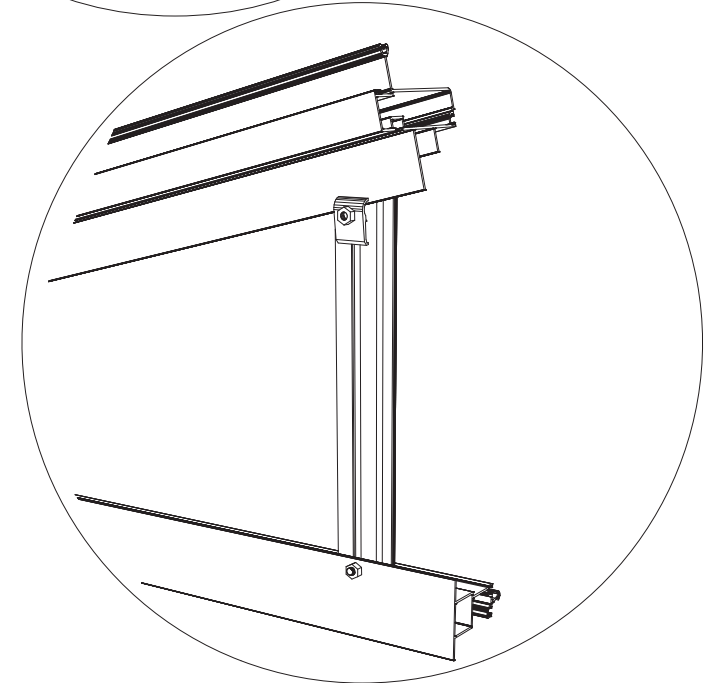
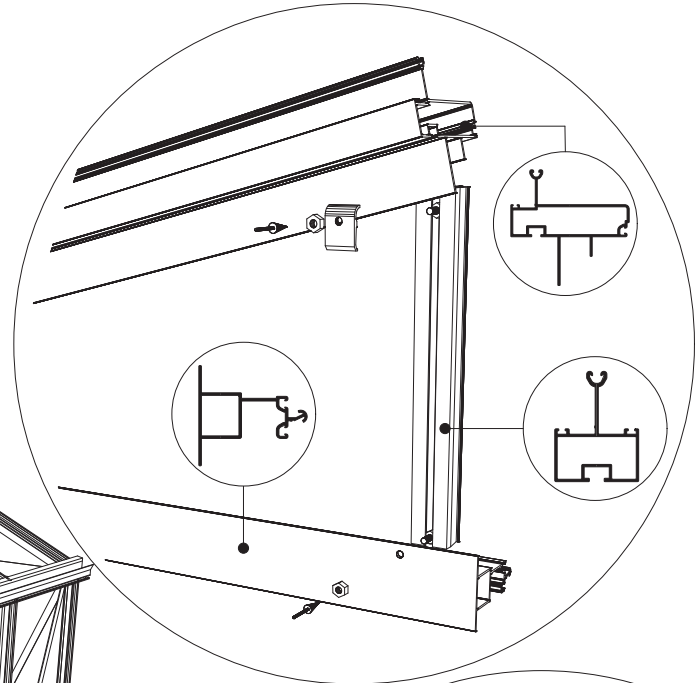
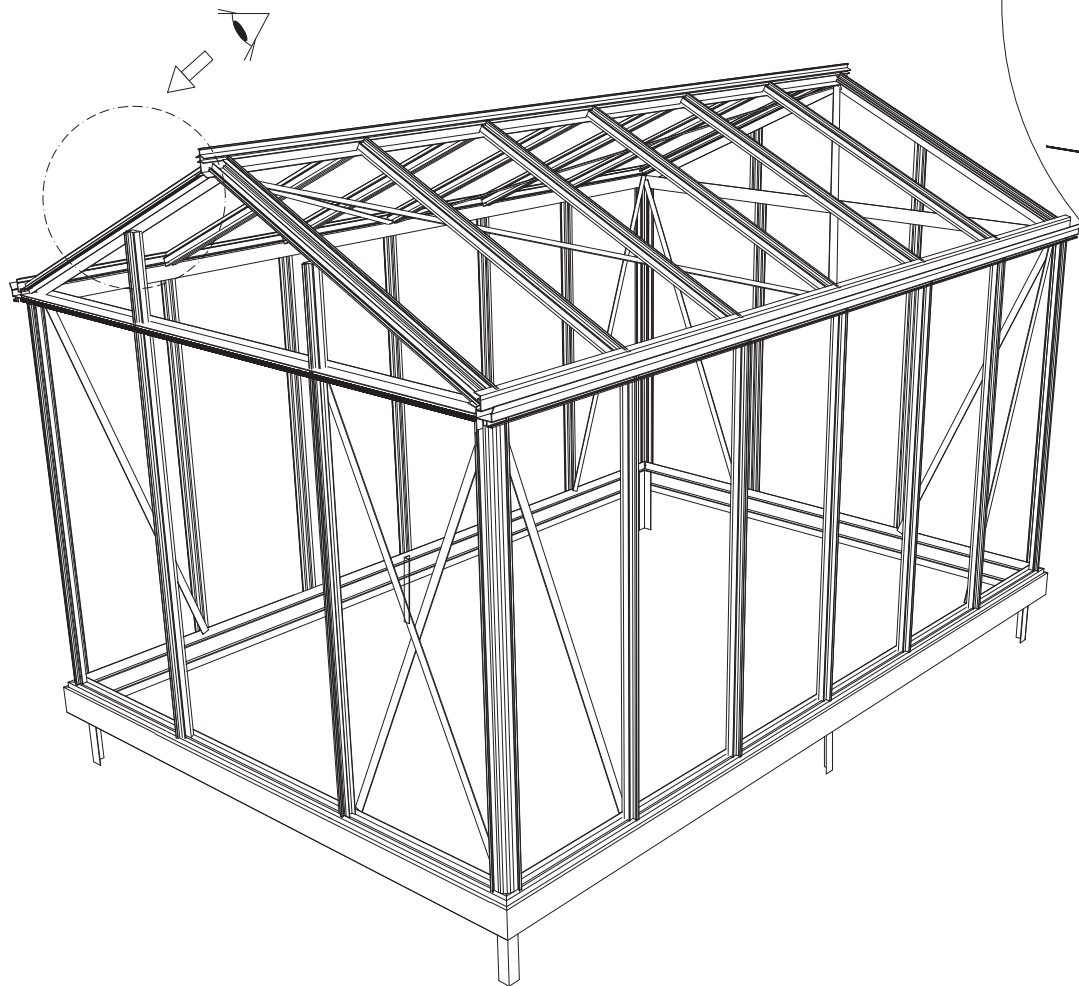


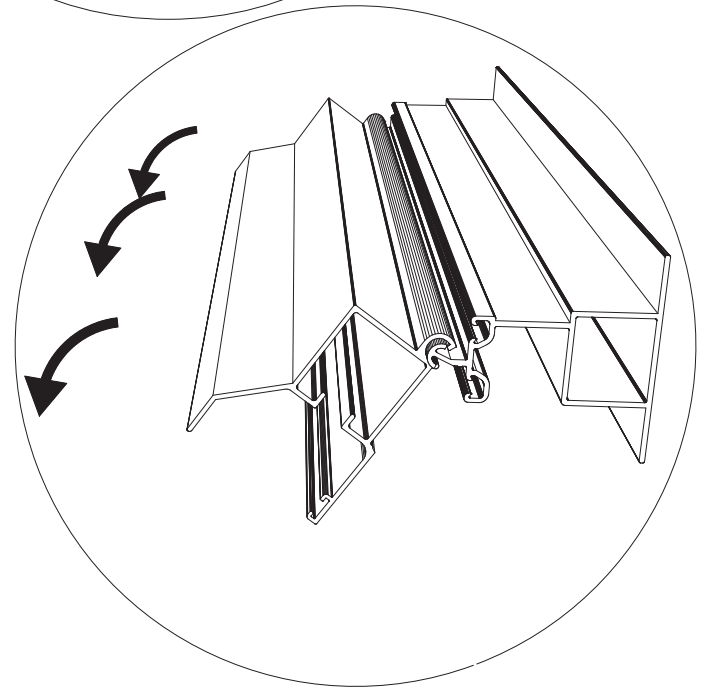
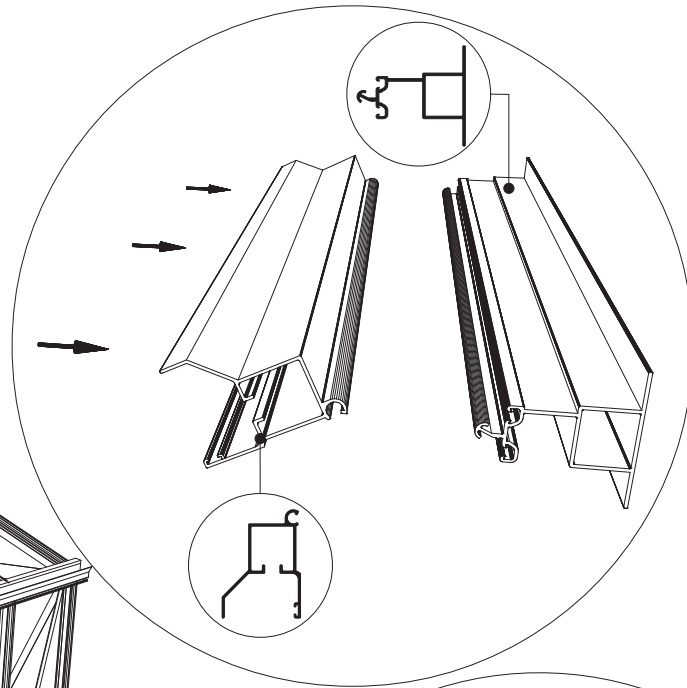
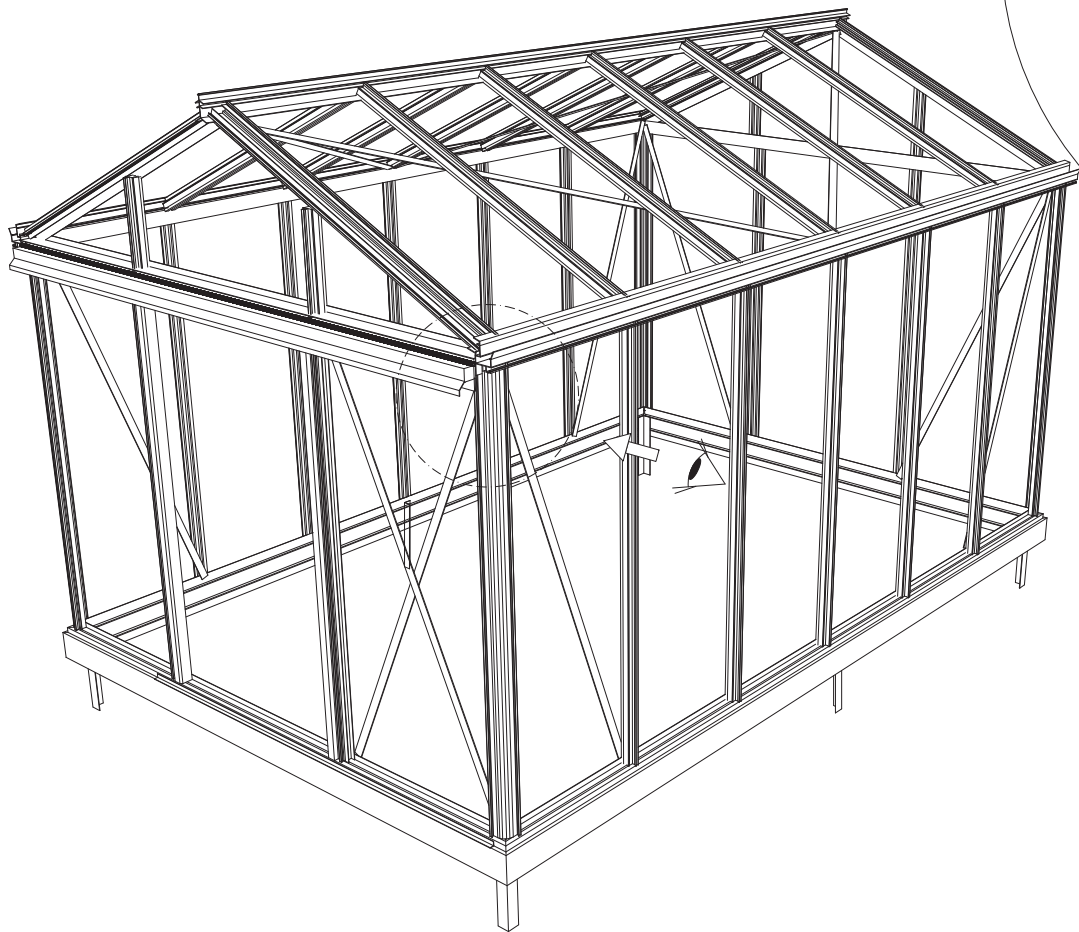


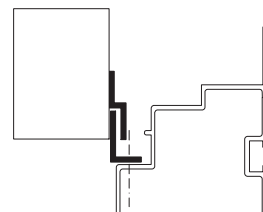
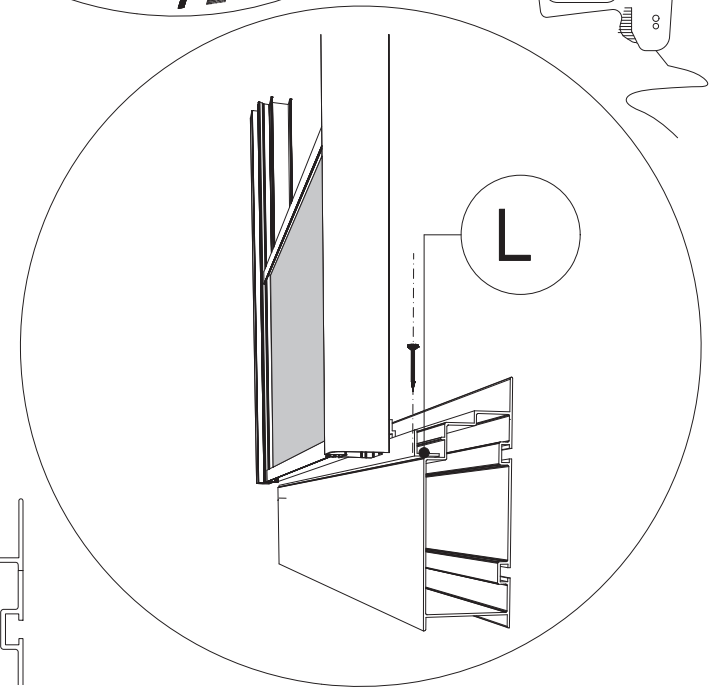
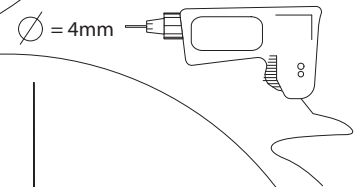
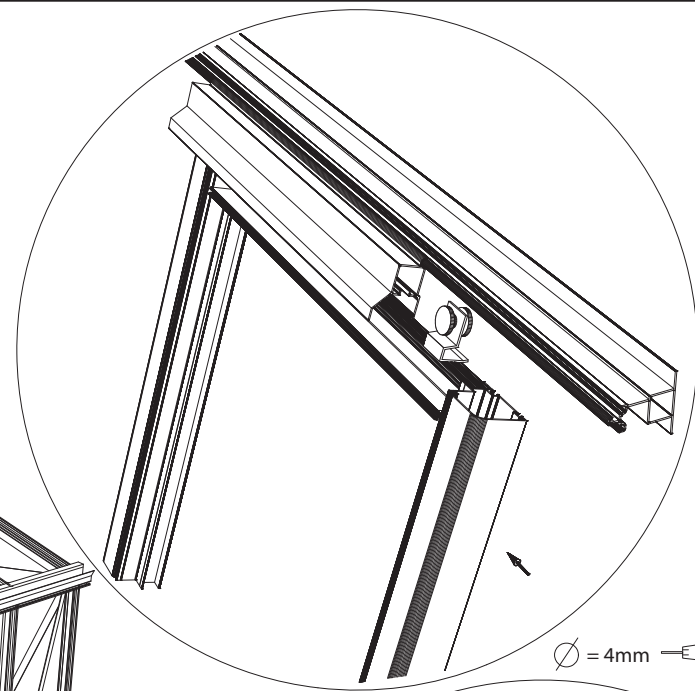
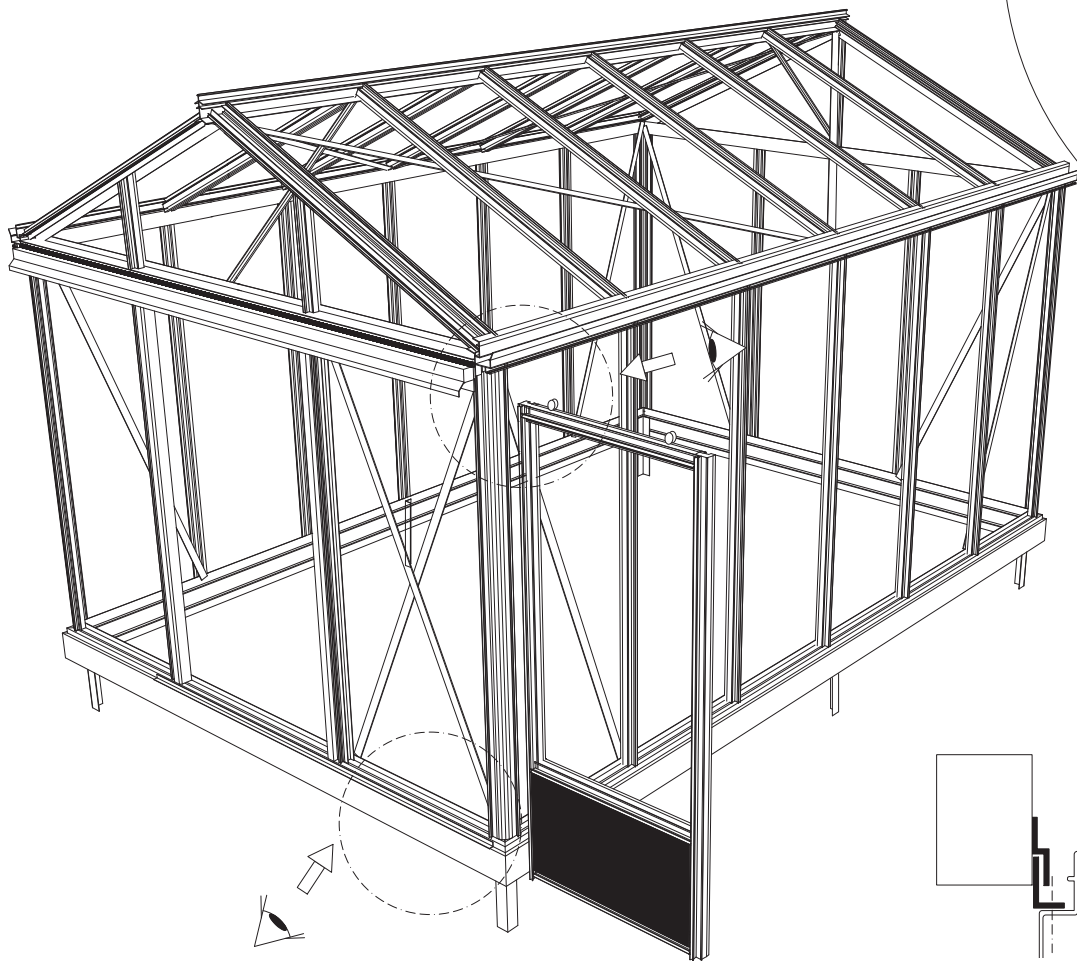


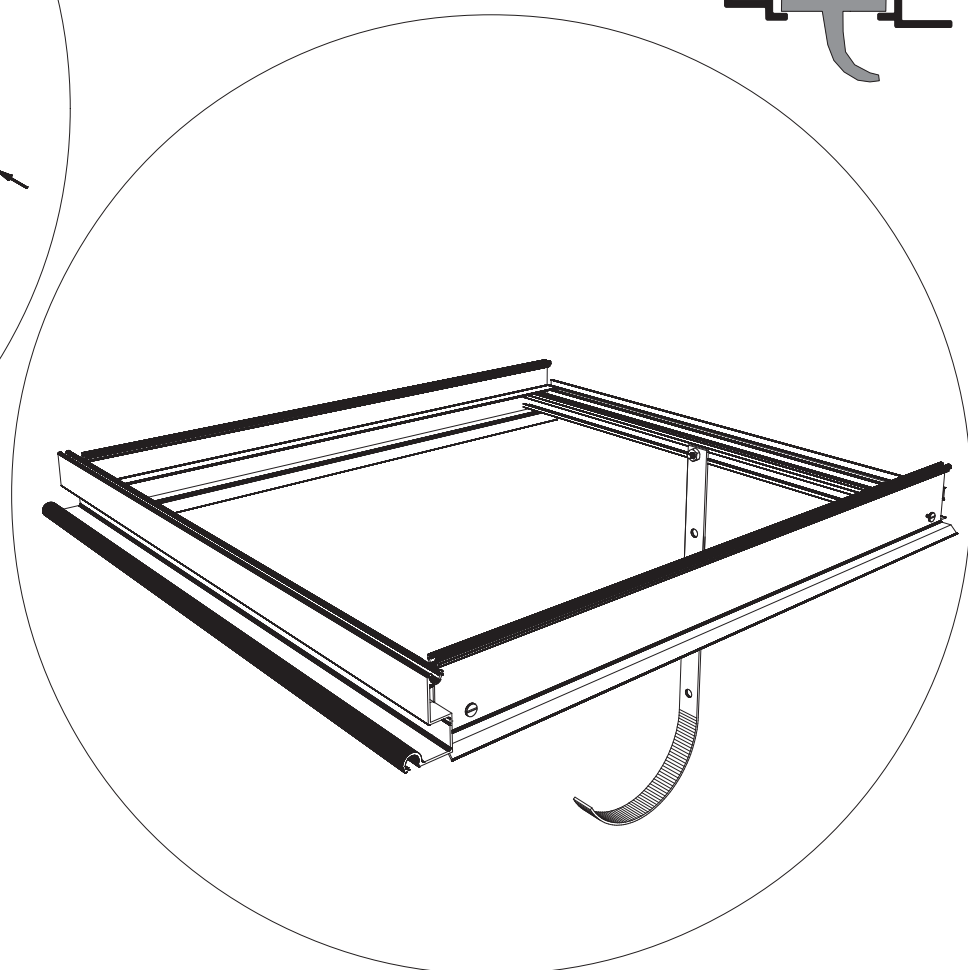
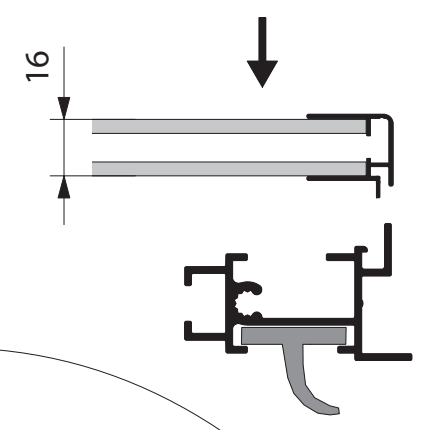
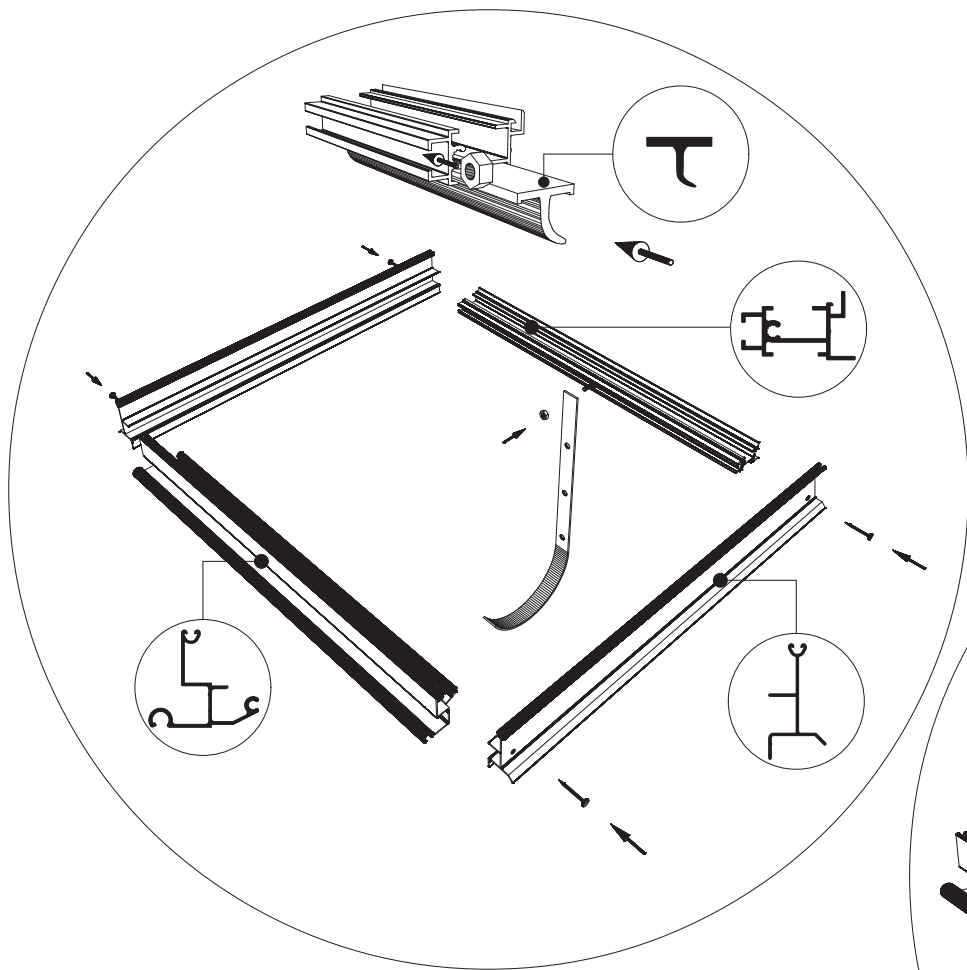


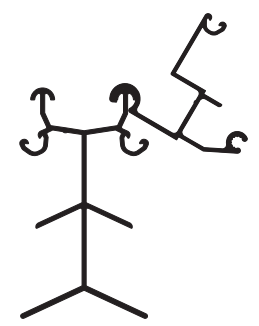
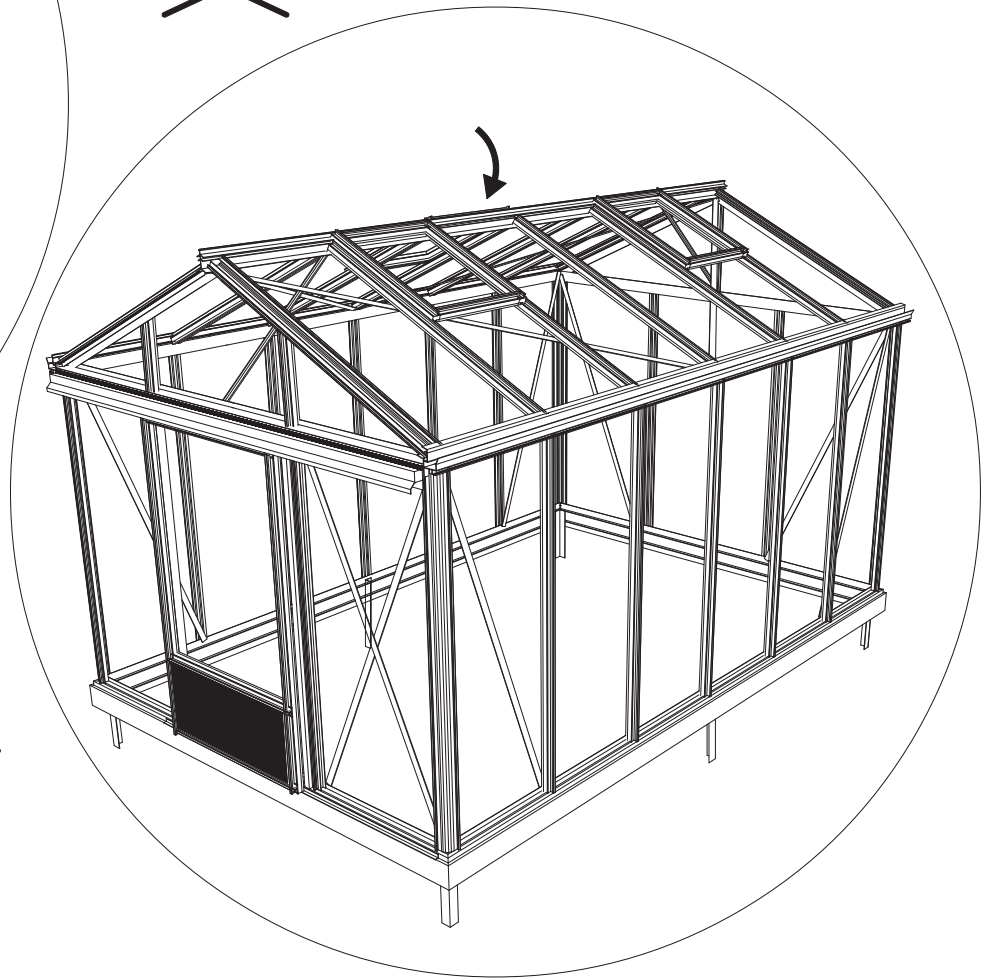
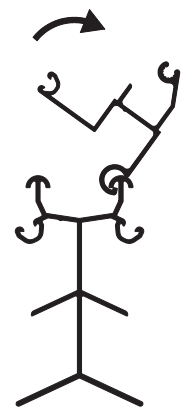
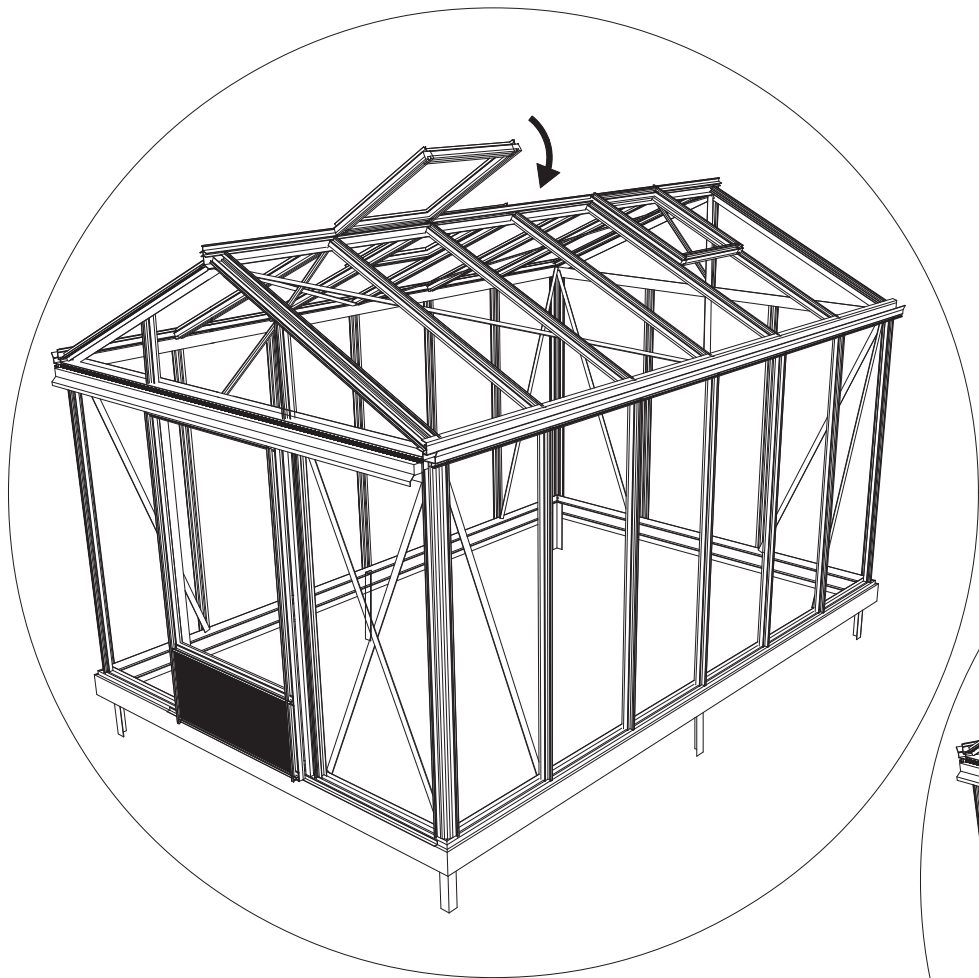


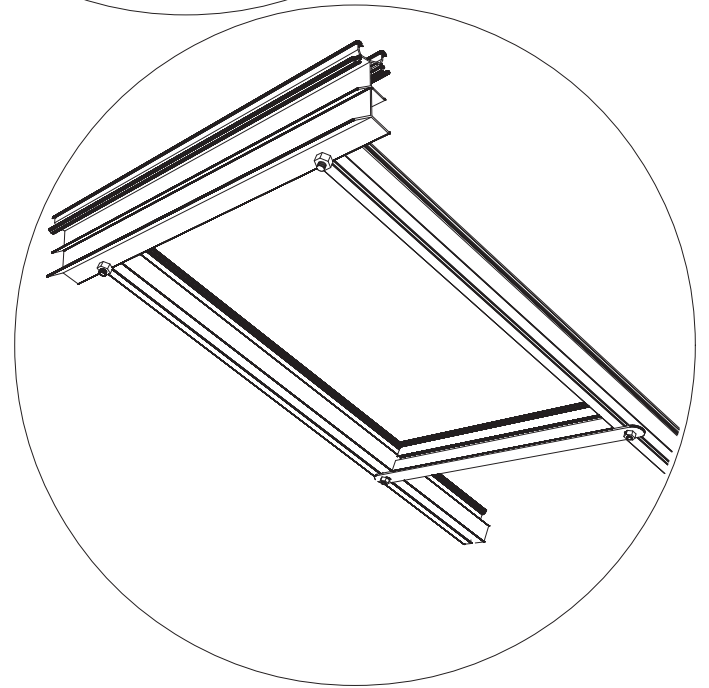
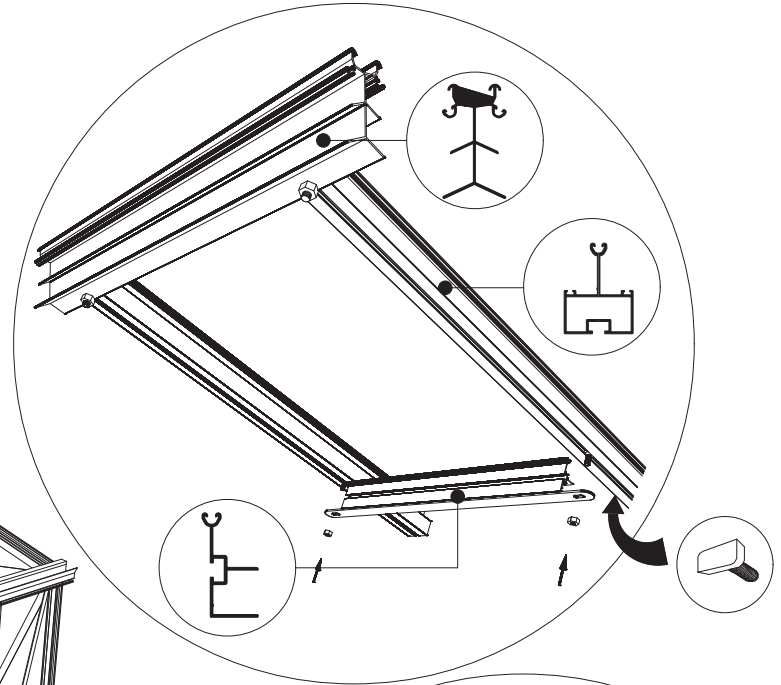
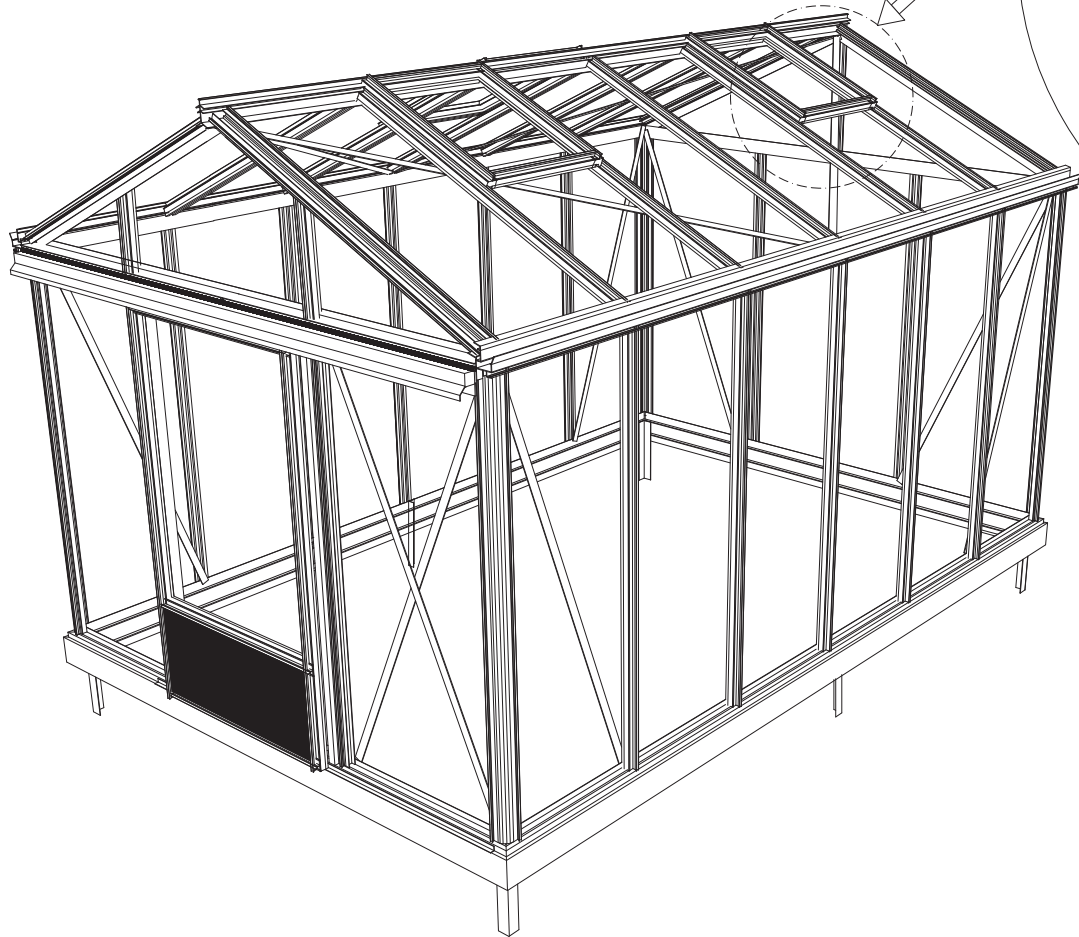
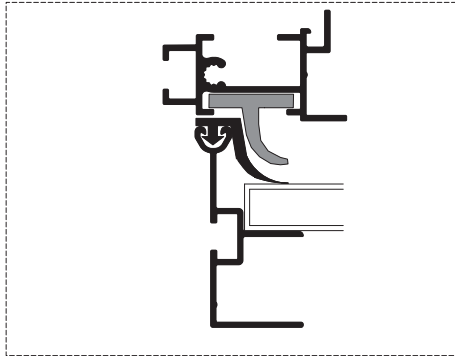




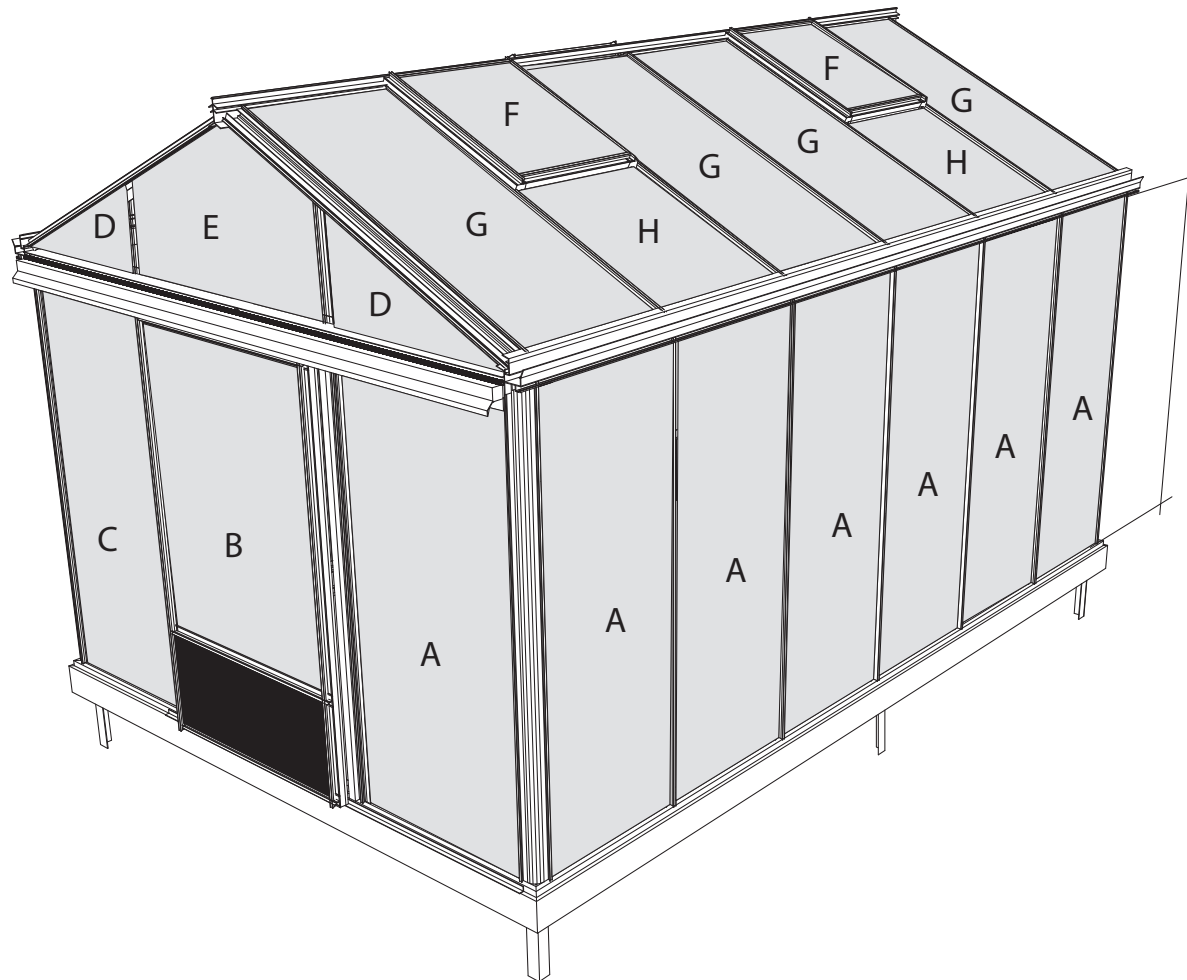






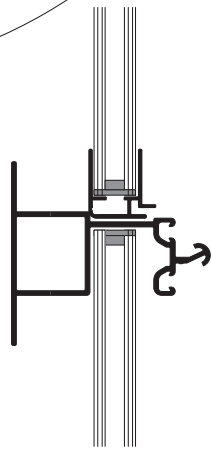
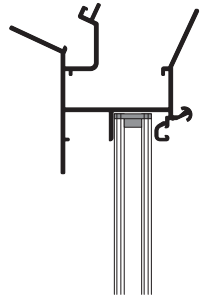
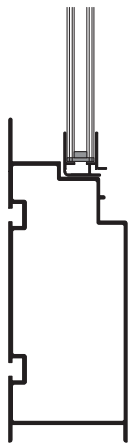
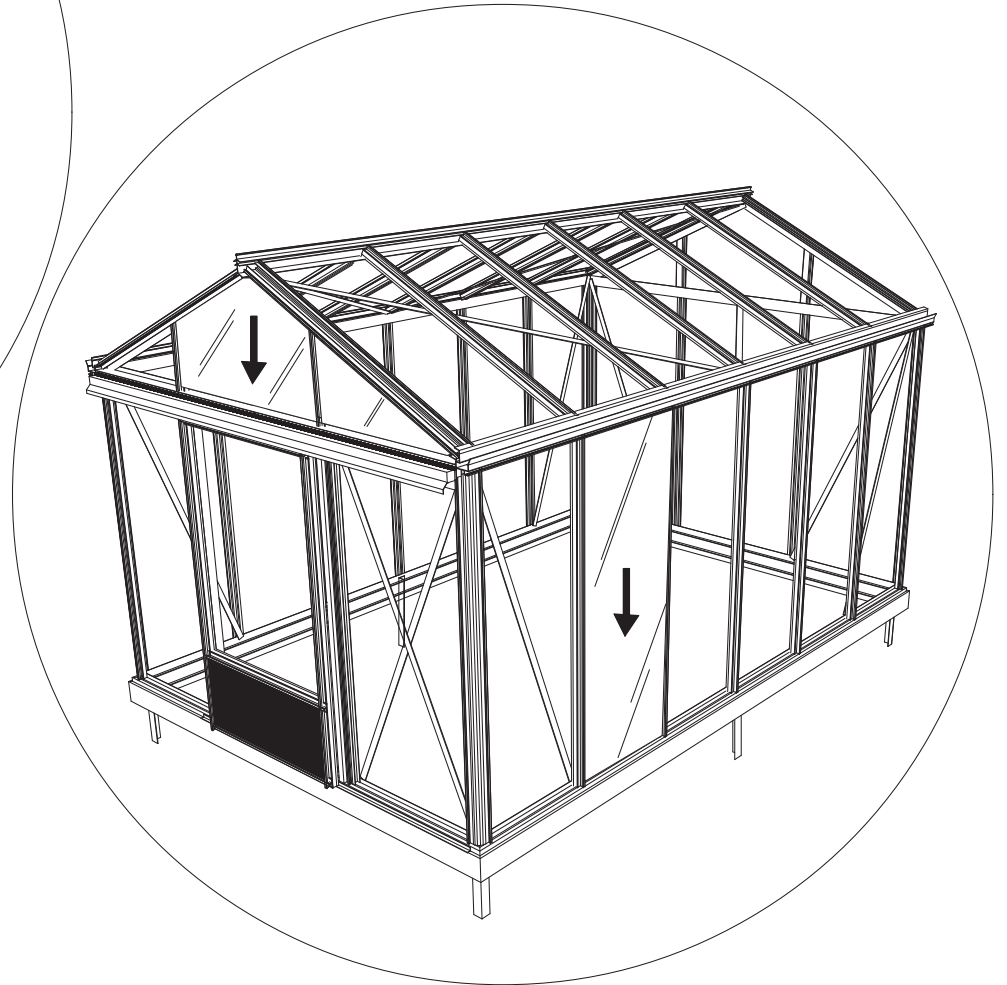
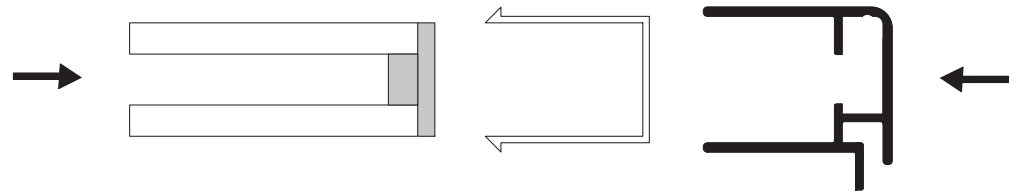
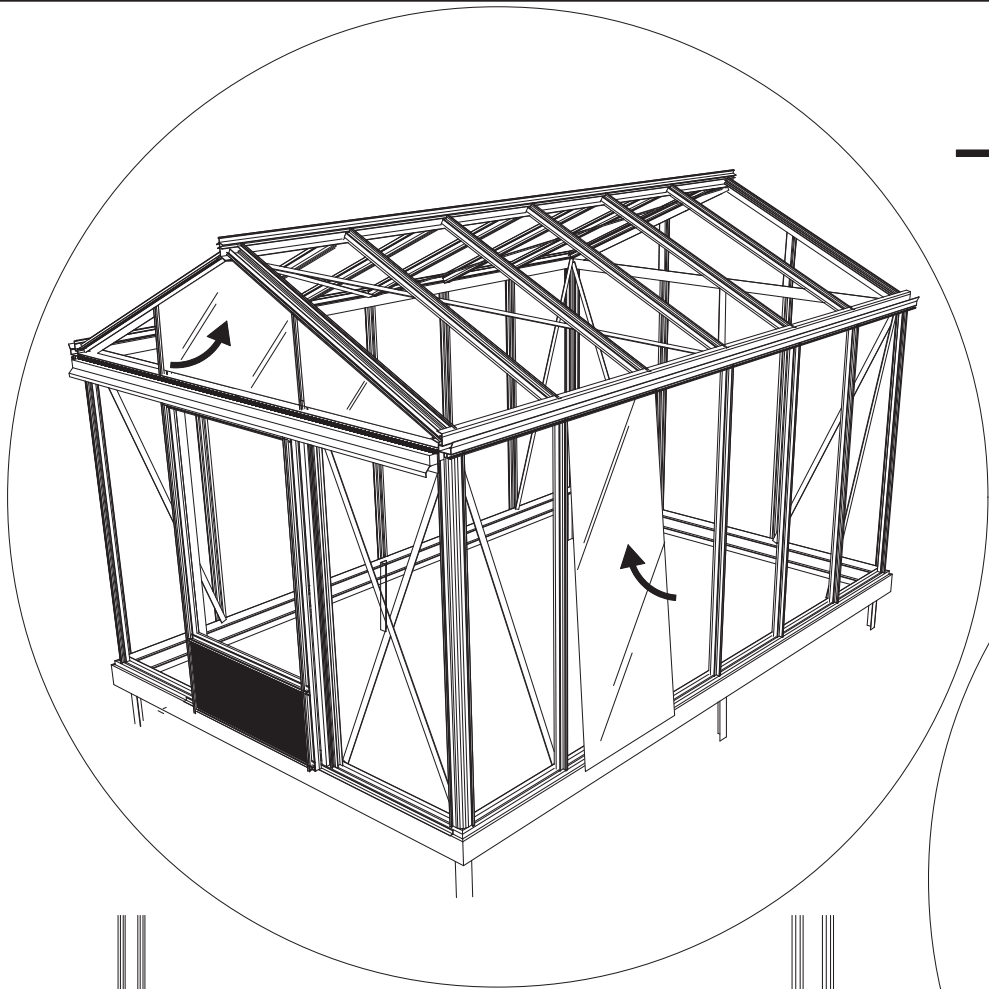


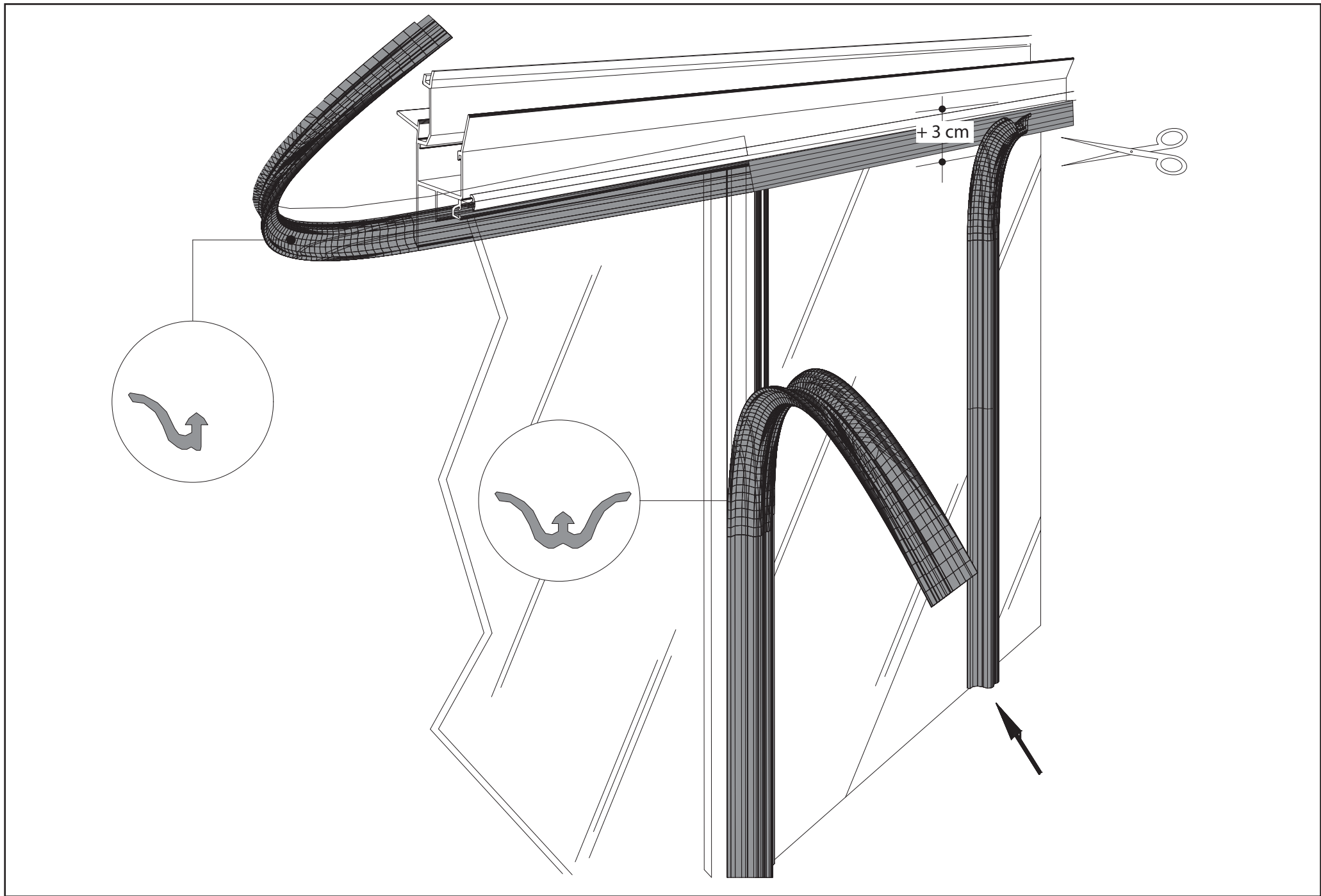
Tropic 3.10 m



1633 = A
1833 = B

TYPE	1633	1833
A	1640 x 980	1840 x 980
B	1260 x 845	1460 x 845
C	1640 x 960	1840 x 960
D	450 x 1000 x 10	450 x 1000 x 10
E	455 x 980 x 665	455 x 980 x 665
F	815 x 980	815 x 980
G	1645 x 980	1645 x 980
H	820 x 980	820 x 980





Tropic 3.10 m

