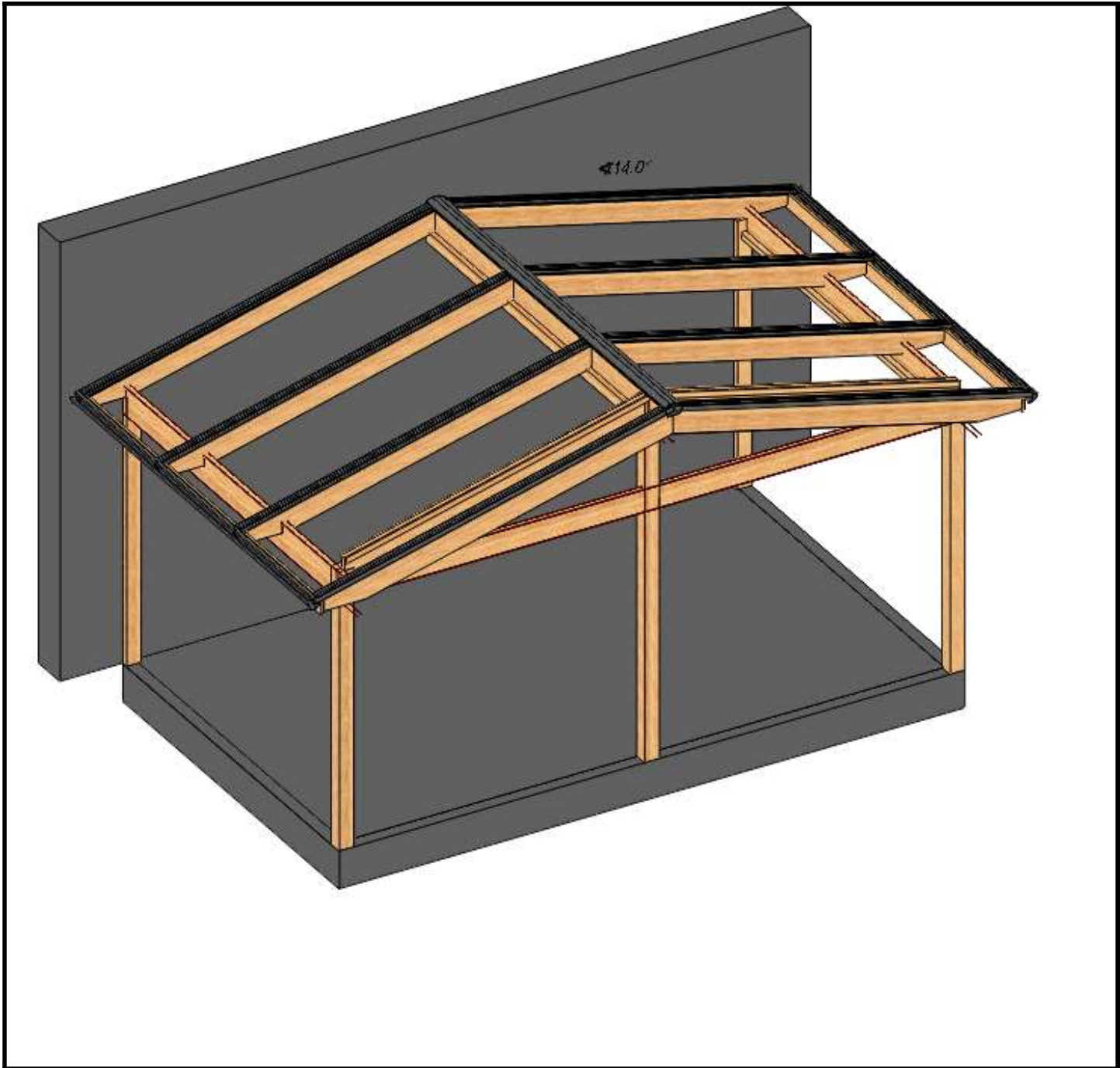


MONTERING LIMTRÄSTOMME SADEL

KAPAD

8 Y h } h M h h · Y l ' d e a d B h Y f] b [g U z b ' j e] · g h f b g Sadel ' a Y ·
H] · · · c j f U X Y f U d U b g ' d Y W U Z] l g b] b [" ·

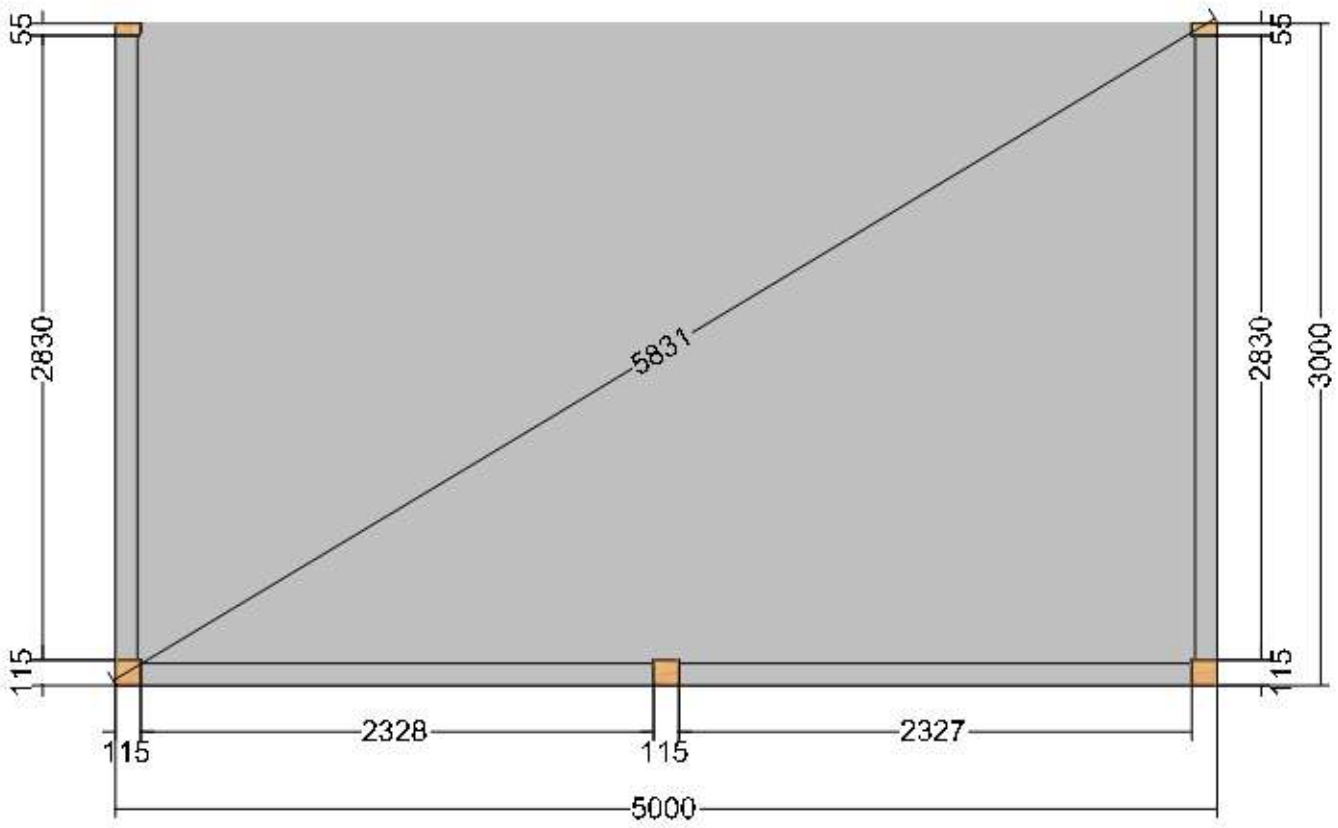


Willab Garden®

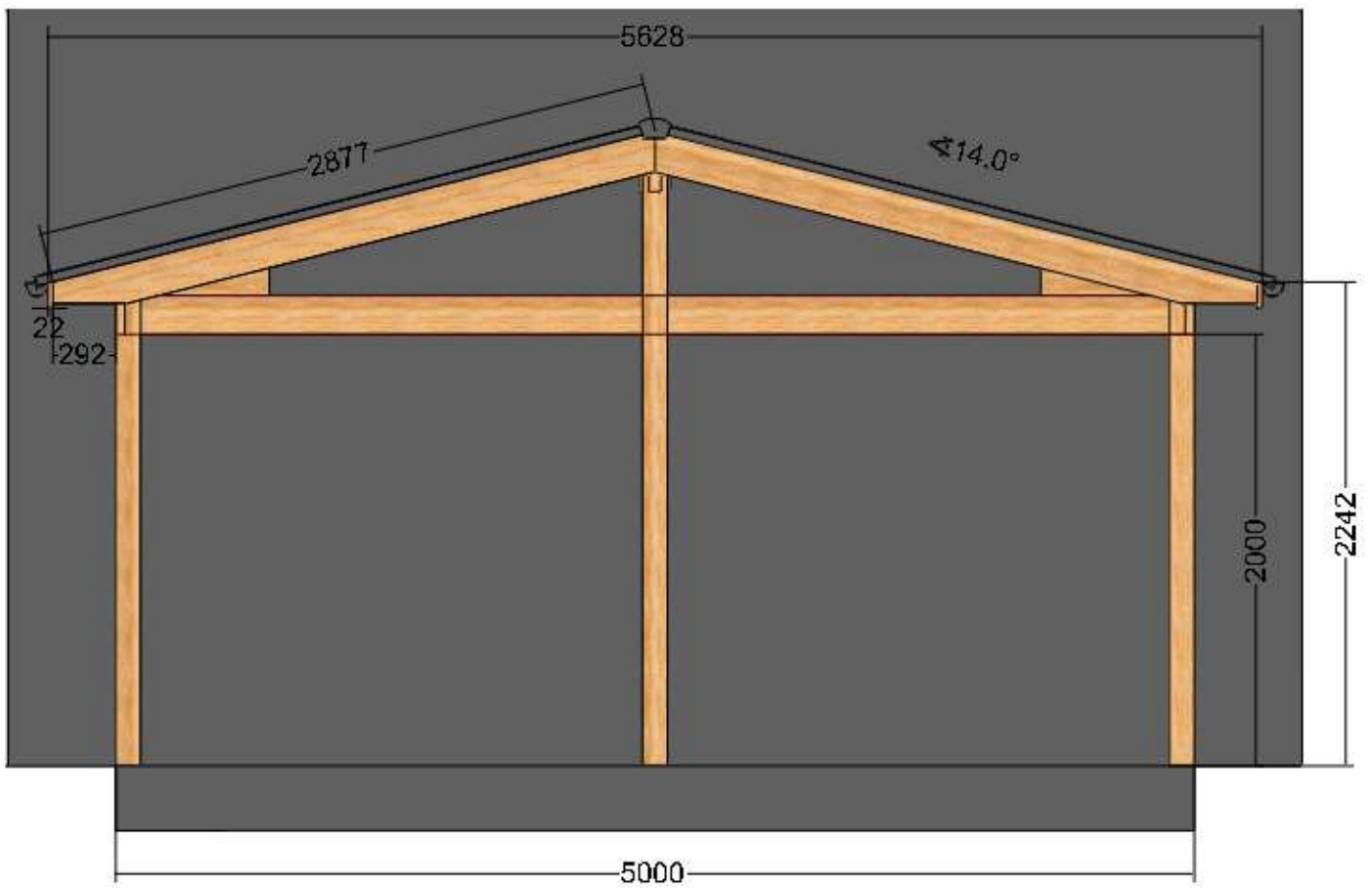
Tomtaholmsvägen, Östra Karup 269 21 Båstad, Sverige

Telefon 0431-686 00 • Fax 0431-686 10 • www.willabgarden.se • info@willabgarden.se

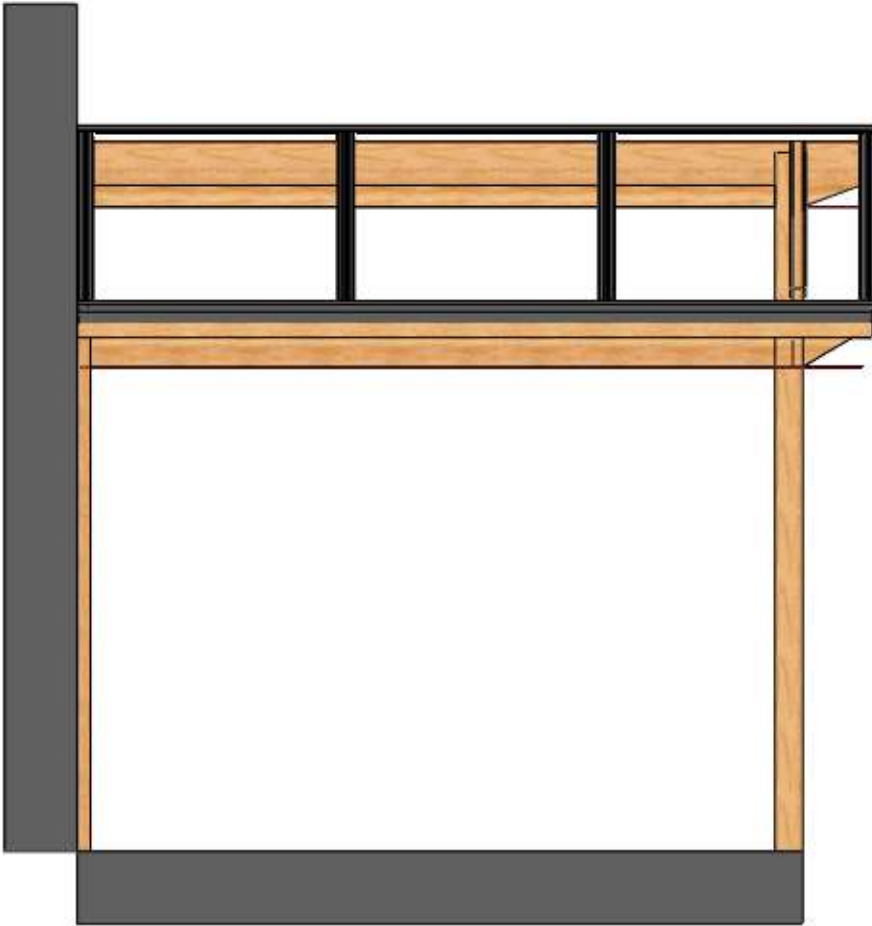
PLANVY



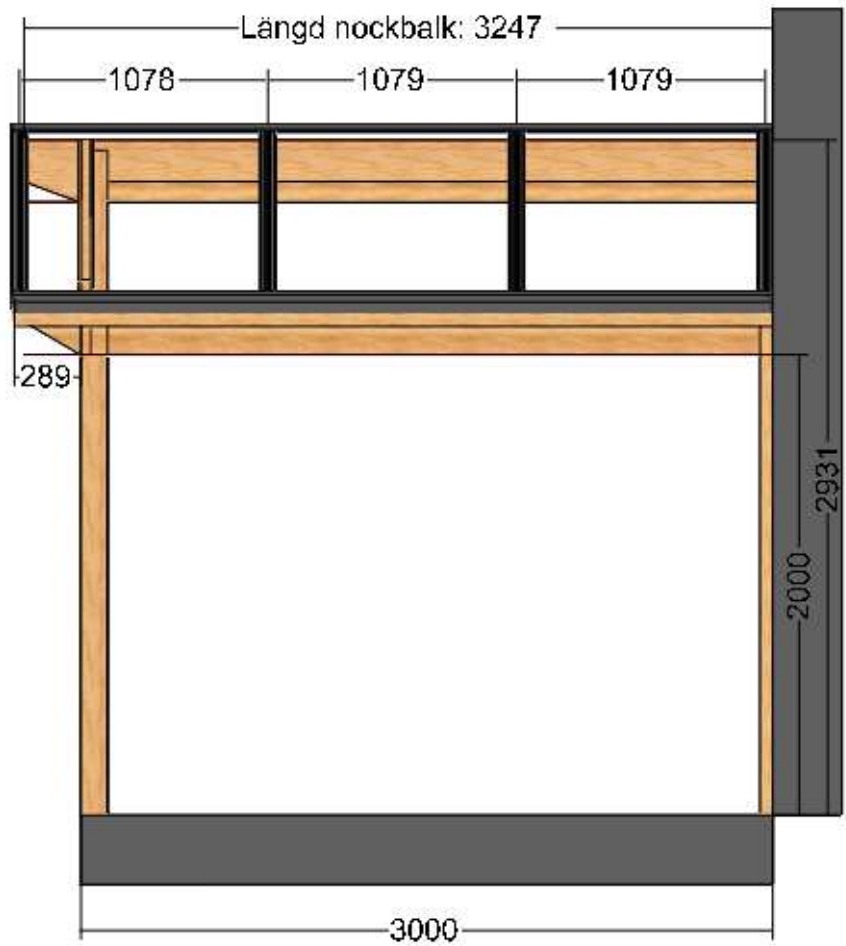
FRONTVY



VY FRÅN VÄNSTER



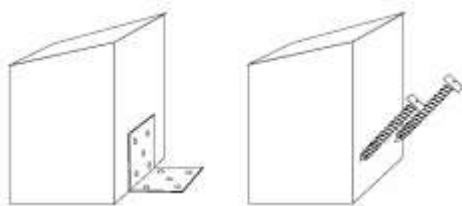
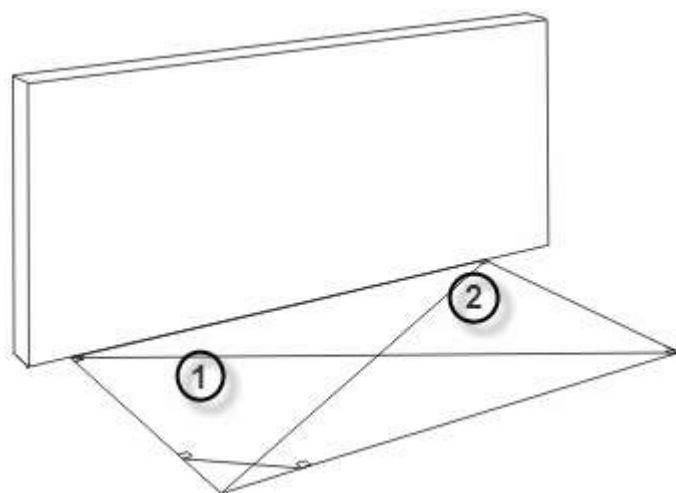
VY FRÅN HÖGER



LÄS IGENOM HELA MONTERINGSANVISNINGEN INNAN DU PÅBÖRJAR MONTERING.

ATT TÄNKA PÅ INNAN MONTERING:

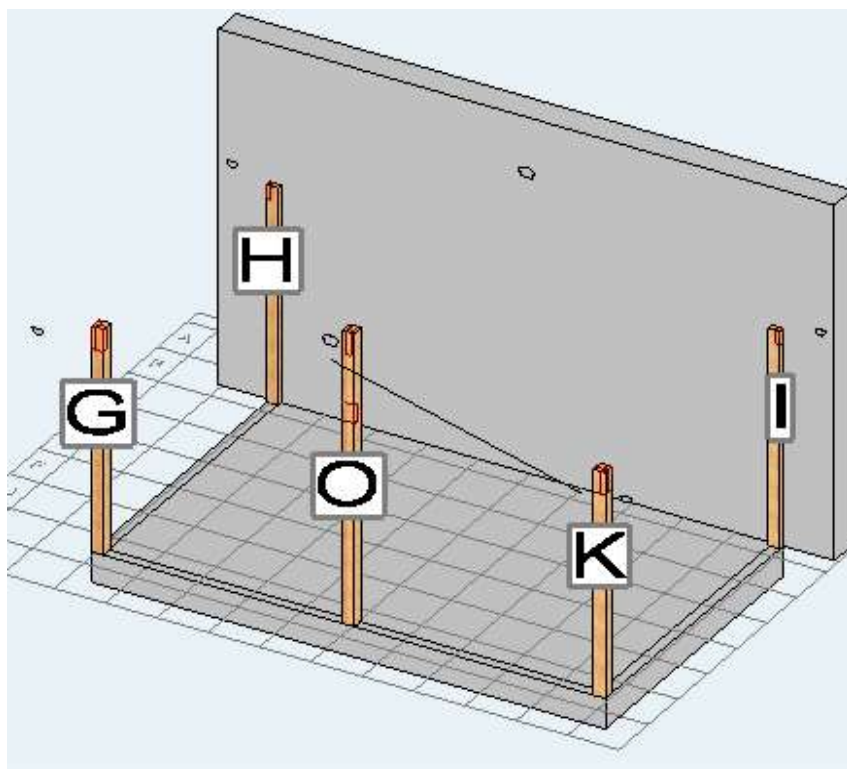
- Kolla igenom din leverans så att denna är komplett och så att ingenting har blivit skadat under transporten.
- Ev. kapning/hakning avser okapad stomme
- Stommen bör grundmålas före montering. Ändträ och andra delar du inte kommer åt efter montering, skall färdigmålas. Rådgör med din färghandlare för val av lämplig färgtyp.
- Kontrollera grundmåttan så att dessa stämmer med dina ritningar. Kryssmät! Båda diagonalerna, 1 och 2, skall vara lika långa.
Se typexempel nedan:



DETALJNUMMER PÅ RITNINGAR HÄNVISAR TILL STOMSPEKIFIKATIONEN SIST I KOMPENDIET.

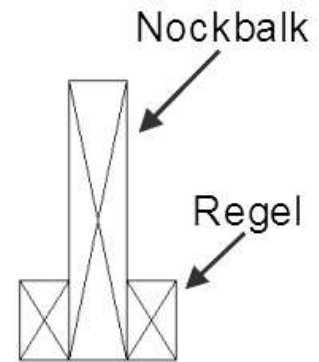
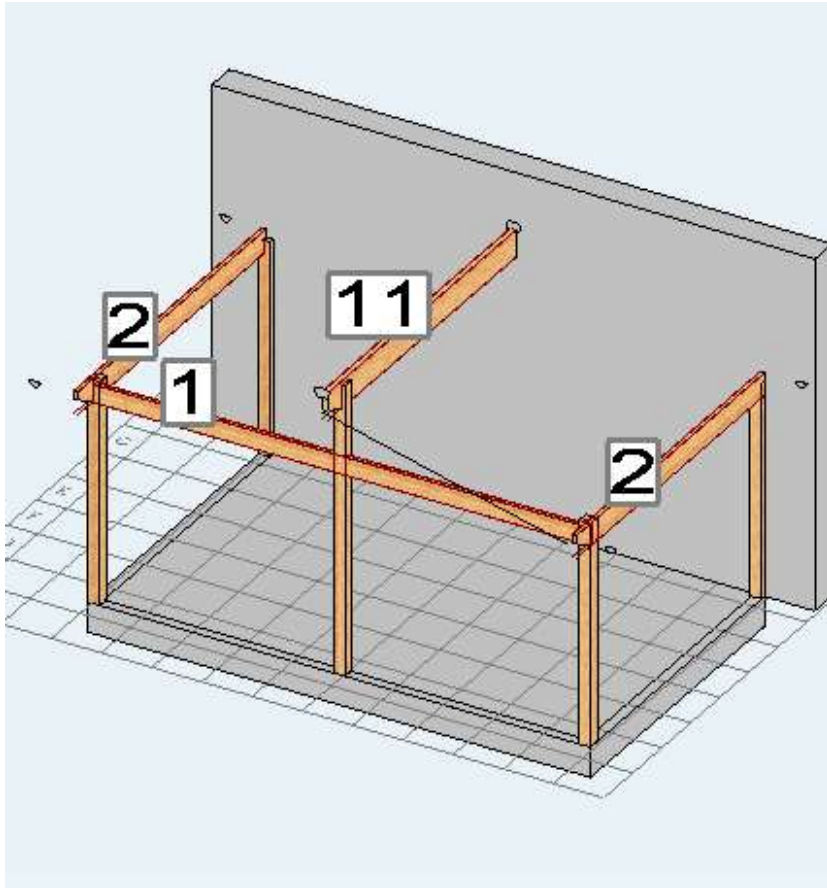
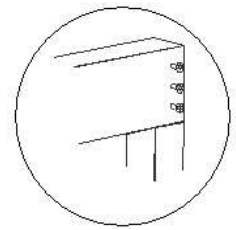
1. Fäst stolparna mot grunden. Detta kan göras på olika sätt, beroende på vad du har för grund. Se exempel ovan. För att skydda stolparna mot fukt bör en fuktspärr placeras under stolparna. Börja med de bakre stolparna mot huset (fästes på lämpligt vis i fasaden). Fortsätt sedan med de främre stolparna samt nockstolpe.

Skruv för infästning i grund och fasad ingår ej.



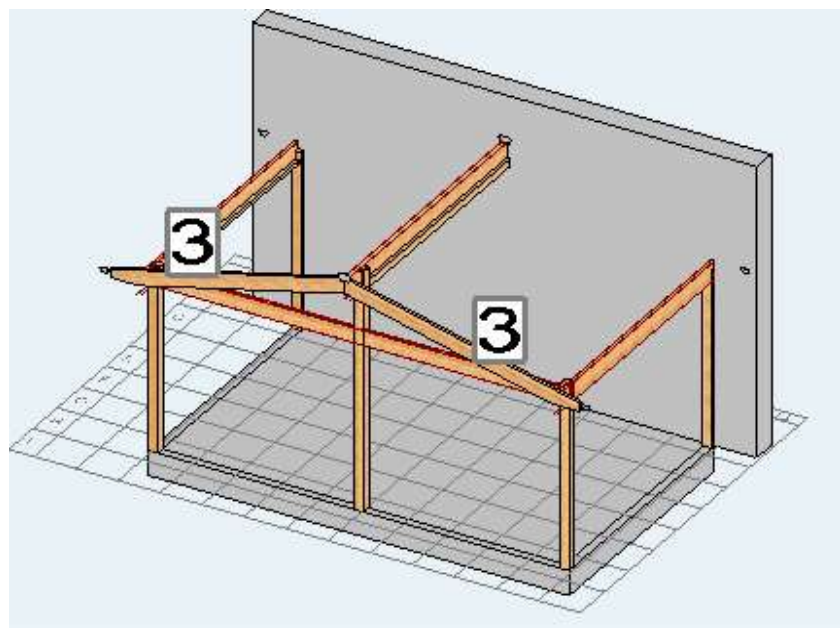
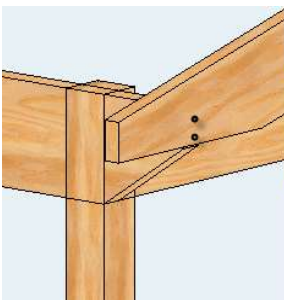
Haken i alla stolparna vänds utåt.

2. Börja med att montera och skruva fast sidobalkarna och frontbalken i stolparna. Om du har ett brutet hörn skall även denna balken monteras nu. Fortsätt sedan med att montera fast medföljande balksko i fasaden som stöd för nockbalken. Skruv för infästning i fasad medföljer ej. Lagg nockbalken på plats och fäst på lämpligt sätt. Skruva och limma därefter fast reglarna i nockbalkens underkant (se bild nedan till höger).



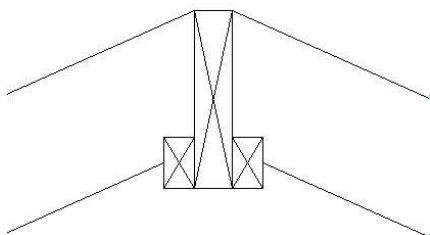
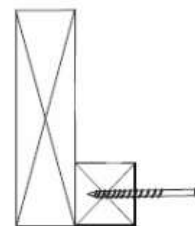
Reglarna mot nockbalken skall skruvas med c/c 600 mm. Lim medföljer ej.

3. Montera fast fronttakbalkarna i sidobalk och nockbalk. Dessa skruvas framifrån in i ändträet på sido- & nockbalk.



4. Limma och skruva fast regel 45x45 mm i nederkant av sidobalk och frontbalk.

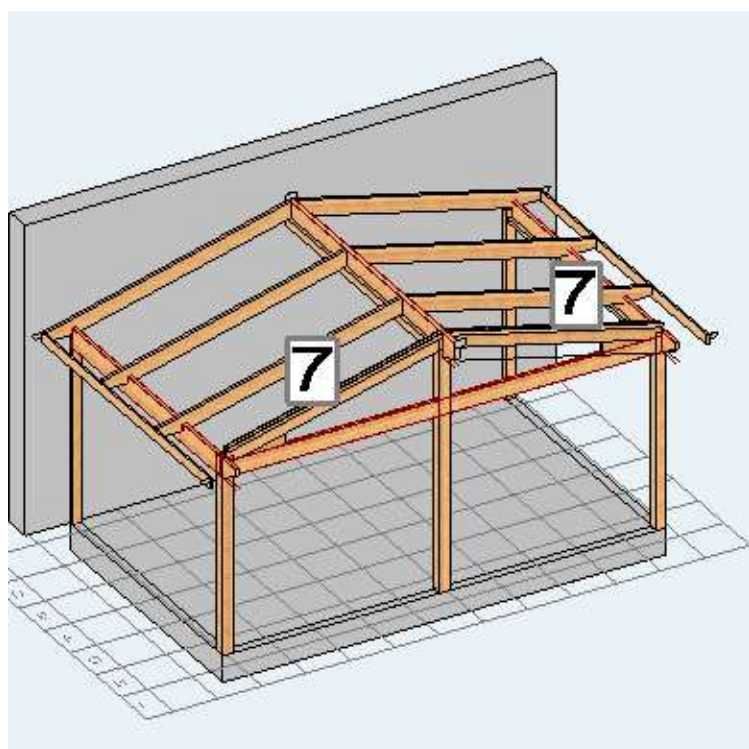
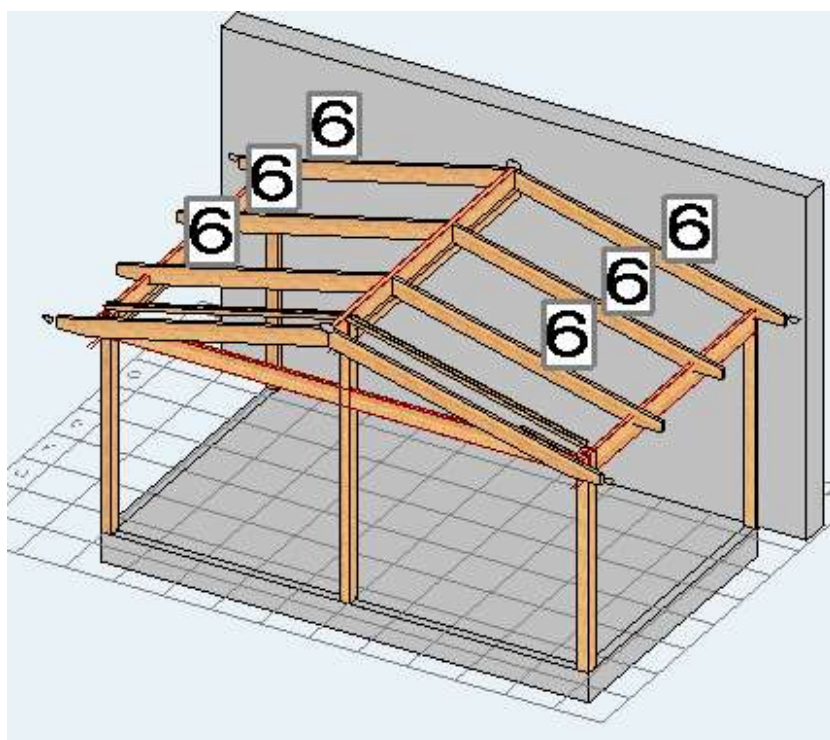
Lim medföljer ej.



5. Börja med att montera de innersta takbalkarna i sidobalk och nockbalk. Fäst även dessa i fasaden på lämpligt vis.

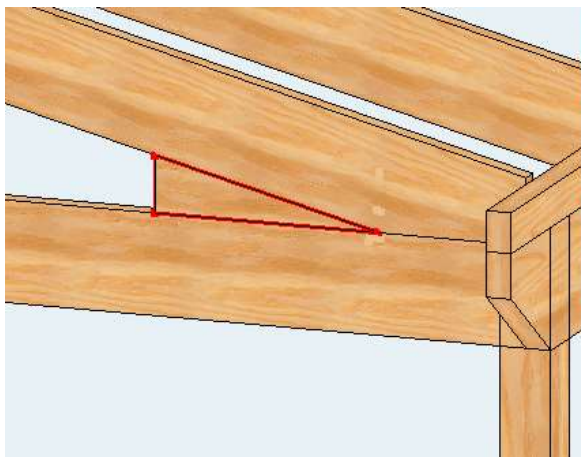
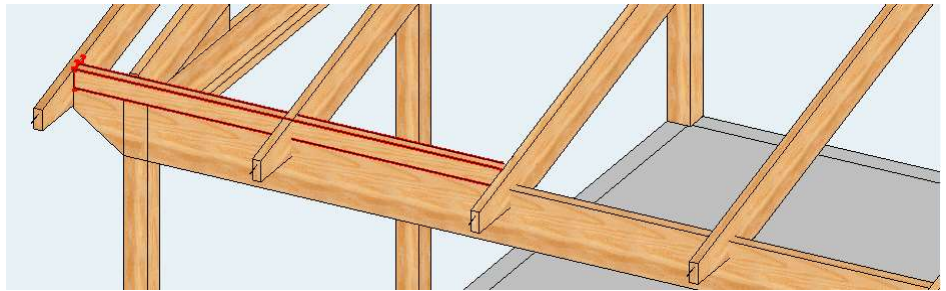
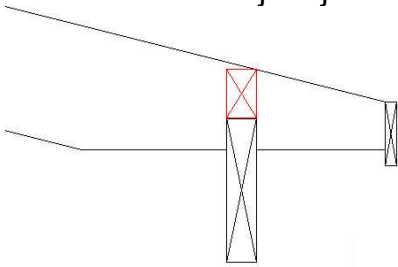
Fortsätt därefter med resterande takbalkar enligt c/c-mått från din ritning

Skruv till infästning i fasad medföljer ej. Takbalk hakas fast på reglarna i nockbalken. Se bild ovan.



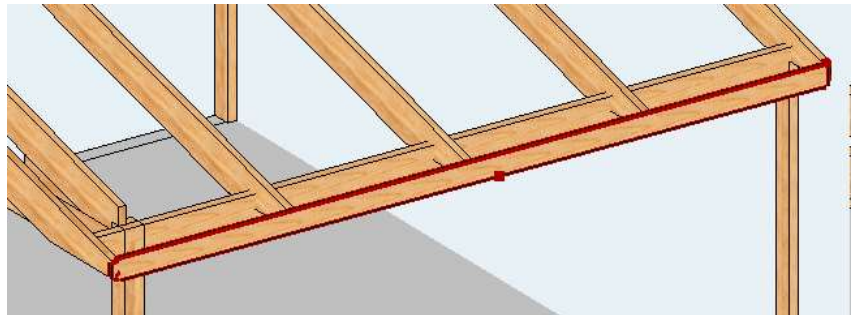
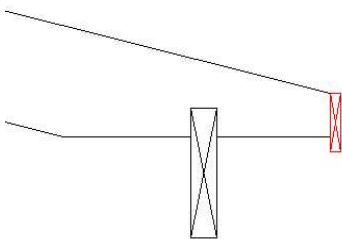
6. Montera sedan fast de båda gavelkilarna ovanpå frontbalken. Balken skall hakas fast i nockstolpen. Detta är ingen takbalk och på dessa skall inga takprofiler monteras.

7. Montera fast medföljande utfyllnadsregel mellan takbalkarna ovanpå sidobalkarna. Dessa skall skruvas och limmas.
Lim medföljer ej.

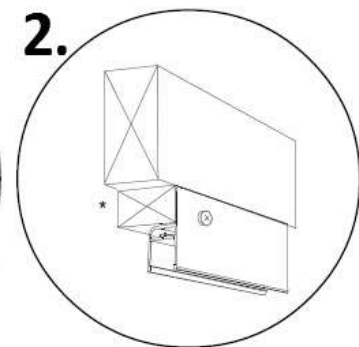
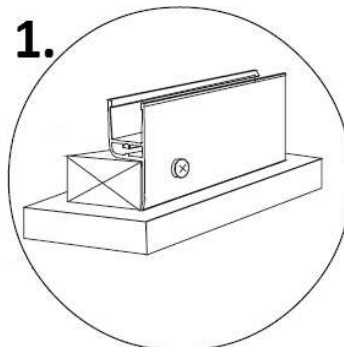


8. Om du ska ha glaspartier i gavelspetsen skall du montera en trekantskil mellan frontbalk och gavelkil.
Då dessa mallskurna partier inte kan tillverkas helt spetsiga, skall kilen kapas till med en höjd på minst **100 mm**. Se kapritning!

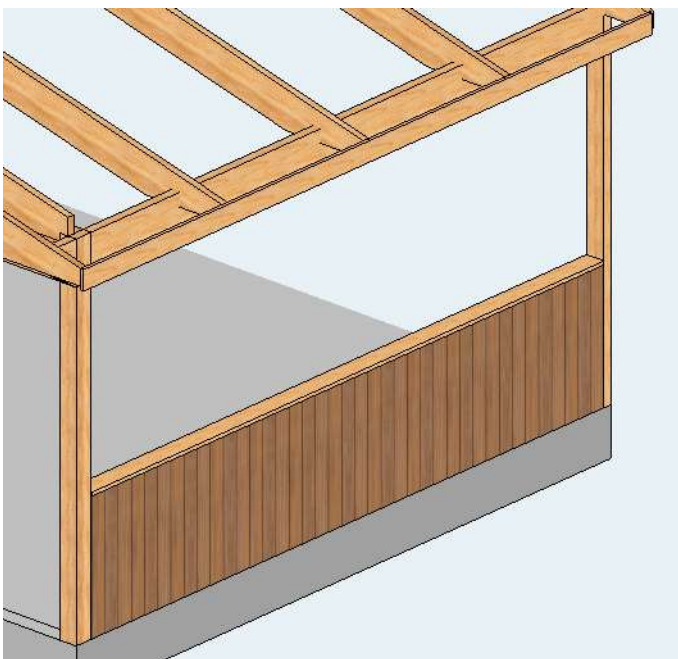
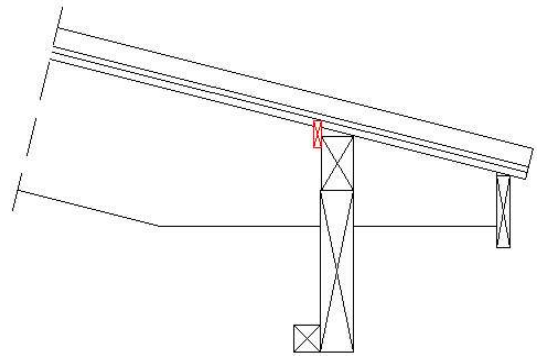
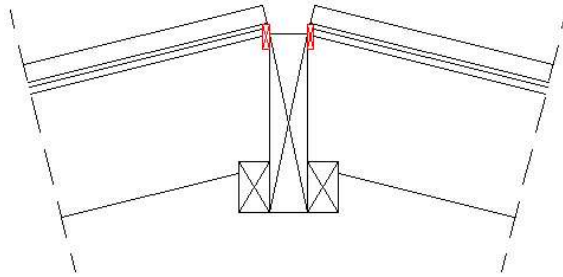
9. Fäst takfotsbrädan i takbalkarna. Hänggrännan skall sen monteras på takfotsbrädan.



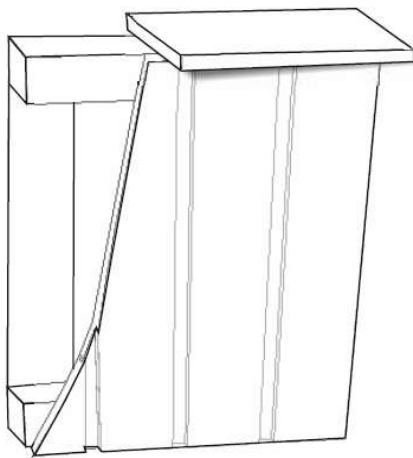
10. På de ställen där det eventuellt skall vara en fast glasvägg, skall en regel (19x45 mm) monteras på golvet. Regelns framkant skall liva med stolparnas ytterkant. Se bild 1. Om grunden livar med ytterkant av stolparna, kan även denna monteras i ovankant. Se bild 2.



11. Om du har valt Willab Garden's isolertak skall detta monteras nu enligt medföljande monteringsanvisning. Sätt därefter fast täcklisterna (12x45 mm) mellan takbalkarna i både underkant och ovkant.



12. Montera bröstväggen på de ställen där du eventuellt har valt fönster. Börja med att kapa till syll och lejd av reglarna. De skall vara lika långa som partiet. Under syllen bör en syllpapp eller liknande fästas. Kapa sedan till stolparna. De ska ha en längd av 688 mm (gäller standard höjd 800 mm) och bör sitta med ett avstånd på c/c 600 mm. Har du isolering i väggen skall denna sättas på plats nu tillsammans med vindpapp. Montera sedan fast panelen på in- och utsidan. Den grövre panelen skall sitta utvändigt. Lägg till sist på överliggaren 22x120 mm.



STOMSPEKIFIKATION SADEL

Kundnr:
Ordernr: 5981

KAPAD

Artikel	Beteckning	Längd	Antal
9611	LIMTRÄBALK 42X180X5000 MM	5000.0	
Detalj: 1		Kapas till: 4916	1
9618	LIMTRÄBALK 56X270X4000 MM	4000.0	
Detalj: 11		Kapas till: 3247	1
9621	LIMTRÄBALK 42X225X3500 MM	3500.0	
Detalj: 2		Kapas till: 3247	2
9610-3500	LIMTRÄSTOLPE 115X115X3500 MM	3500.0	
Detalj: 0		Kapas till: 2936	1
9613	LIMTRÄBALK 42X180X3000 MM	3000.0	
Detalj: 3		Kapas till: 2922	2
9613	LIMTRÄBALK 42X180X3000 MM	3000.0	
Detalj: 7		Kapas till: 2540	2
9613	LIMTRÄBALK 42X180X3000 MM	3000.0	
Detalj: 6		Kapas till: 2893	6
9608-2225	LIMTRÄSTOLPE 115X115X2225 MM	2225.0	
Detalj: G		Kapas till: 2225	1
9608-2225	LIMTRÄSTOLPE 115X115X2225 MM	2225.0	
Detalj: K		Kapas till: 2225	1
9593-2225	LIMTRÄSTOLPE 55X115X2225 MM	2225.0	
Detalj: I		Kapas till: 2142	1
9593-2225	LIMTRÄSTOLPE 55X115X2225 MM	2225.0	
Detalj: H		Kapas till: 2142	1

Nr		Beteckning	Bredd	Höjd	Längd	
9187						1
9187-36	15	FÖNSTER/TAKFOTSBRÄDA 22X120X3600 MM	0	0	3600	2
9609						1
9609-4000	5		0	0	4000	1
9609						1
9609-4000	5		0		4000	1
9194						5
9194	20	TÄCKLIST 12X45X2400		0	2400	5
9609-1						2
9609-1	5	REGEL FÖR DÖRRKÄLK 42X100X2500 MM	0	0	4000	2
Nr		Beteckning				Antal och Längd
9188		REGEL 45X45X3600 MM				5 3600