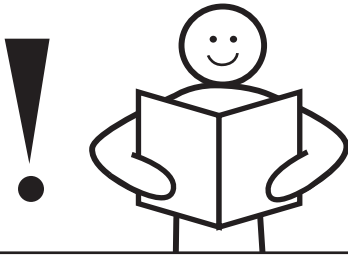




7992

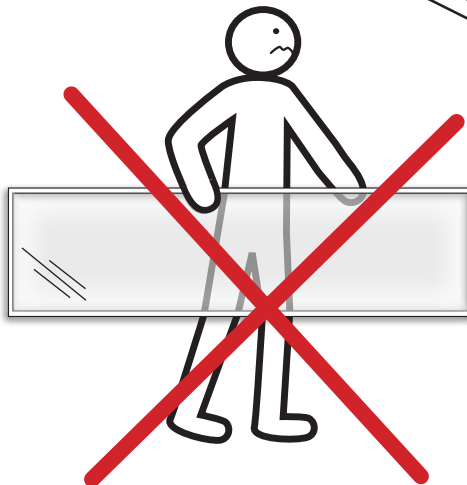
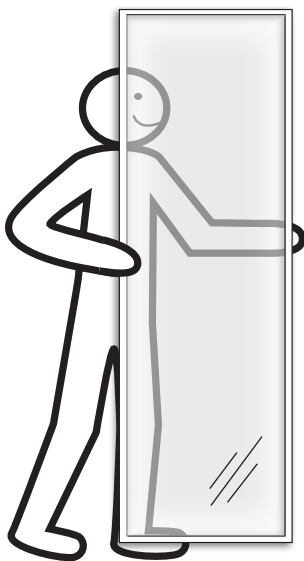
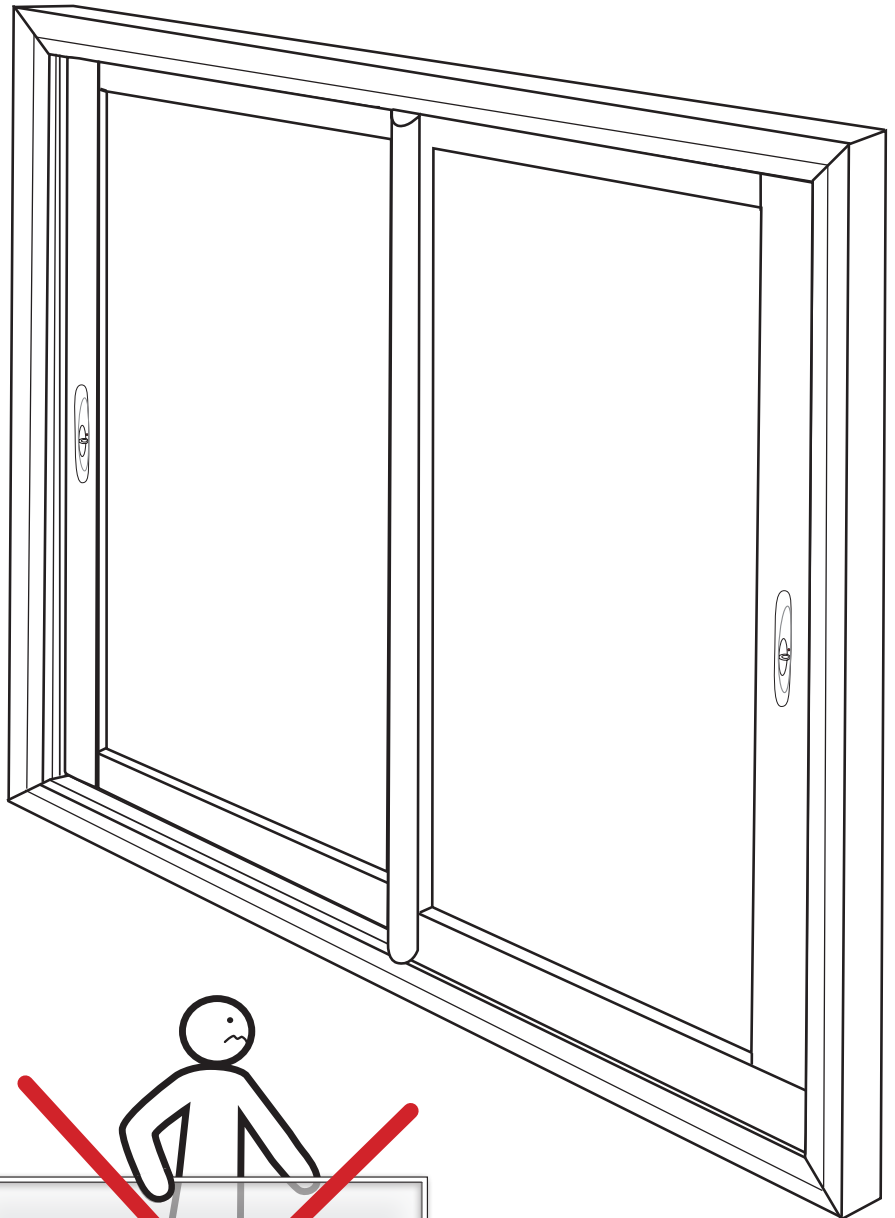
WG 80 Skjutbara partier för vinterträdgård

Fasta partier för vinterträdgård se sidan 16



VIKTIGT!

Läs hela monteringsanvisningen innan du påbörjar monteringen! Följs inte anvisningarna kommer kanske partiet inte att fungera optimalt och garantin kommer inte att gälla.



Willab Garden AB förbehåller sig rätten till ändringar i material, konstruktion och design.

Viktigt att tänka på innan montering

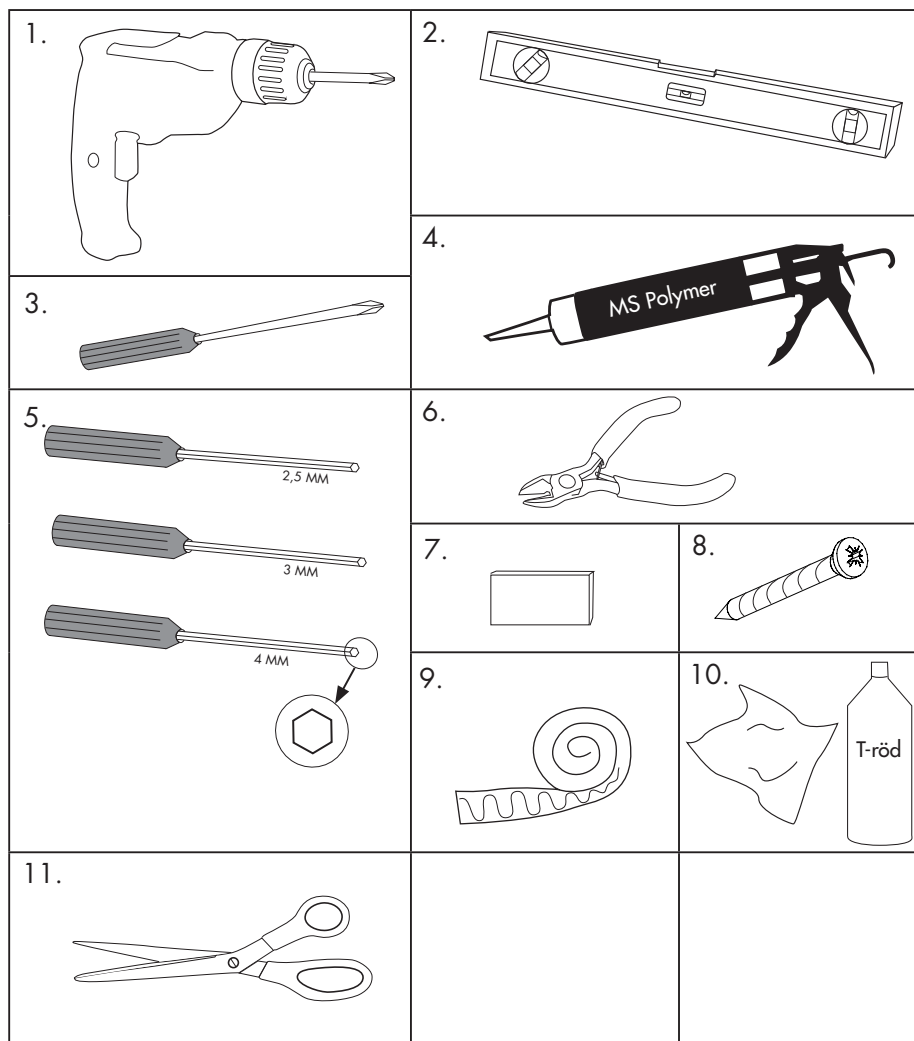
- Vi rekommenderar att alltid anlita yrkesplåtslagare som löser anslutning och plåtning för maximal täthet.
- Visst läckage vid tex kraftig vind i kombination med nederbörd kan förekomma.
- Viktigt är att allt byggmaterial, inredning och utrustning är avsett för utomhusklimat. Willab Garden rekommenderar aldrig spontade golv eller sugande trämaterial som tex spånskivor i våra uterumskonstruktioner.
- Vinterträdgårdar räknas ej som en tillbyggnad av ditt hus och skall därför inte liknas med ditt hus i val av byggmaterial, inredning och utrustning. Vinterträdgården är endast avsedd för visstids uppvärmning eller konstant underhållsvärme 5-10 grader (vinterträdgård).
- Gummilister som monteras i profil får aldrig streckas utan ska pressas ihop. Sträcks gummilisten kan denna krympa med tiden.
- Dra alla skruvar med försiktighet, om man överspänner skruven kan detta dela på profilen.
- **Vid montering av vinterpartier fogas det ofta och mycket. Torka alltid bort överflödigt fog med T-röd och en trasa.**

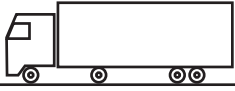
Till monteringen behöver du följande:








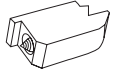
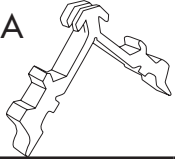
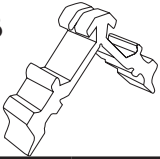
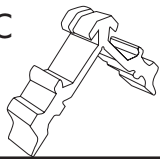
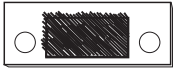

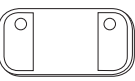




Du behöver följande:

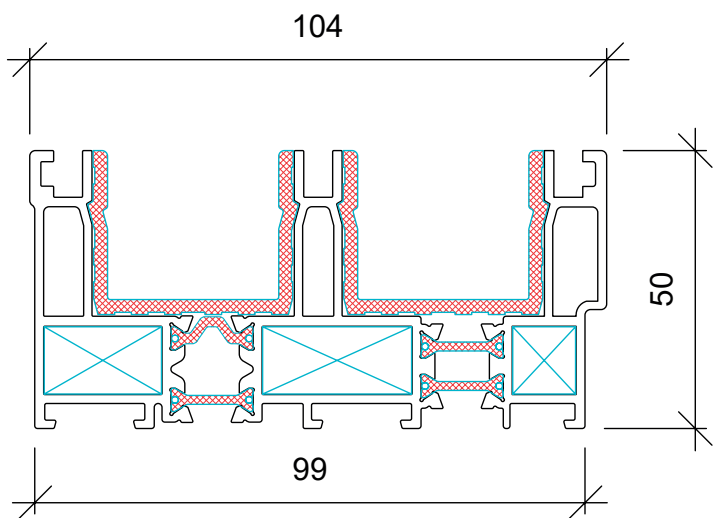
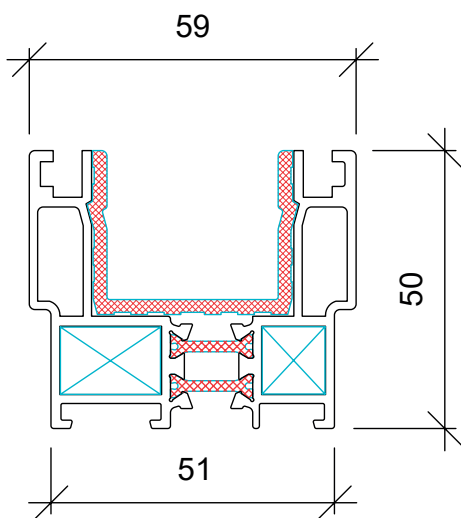
1. Skruvdragare
2. Vattenpass
3. Stjärnmejsel
4. Fogspruta med MS Polymer (Tätning massa för utomhusbruk).
5. Insexnyckel 2,5 mm, 3 mm och 4 mm.
6. Avbitartång
7. Distans
8. Skruv (för anslutning i grund och fasad)
9. Drevningsmaterial
10. T-röd och trasa
11. Sax





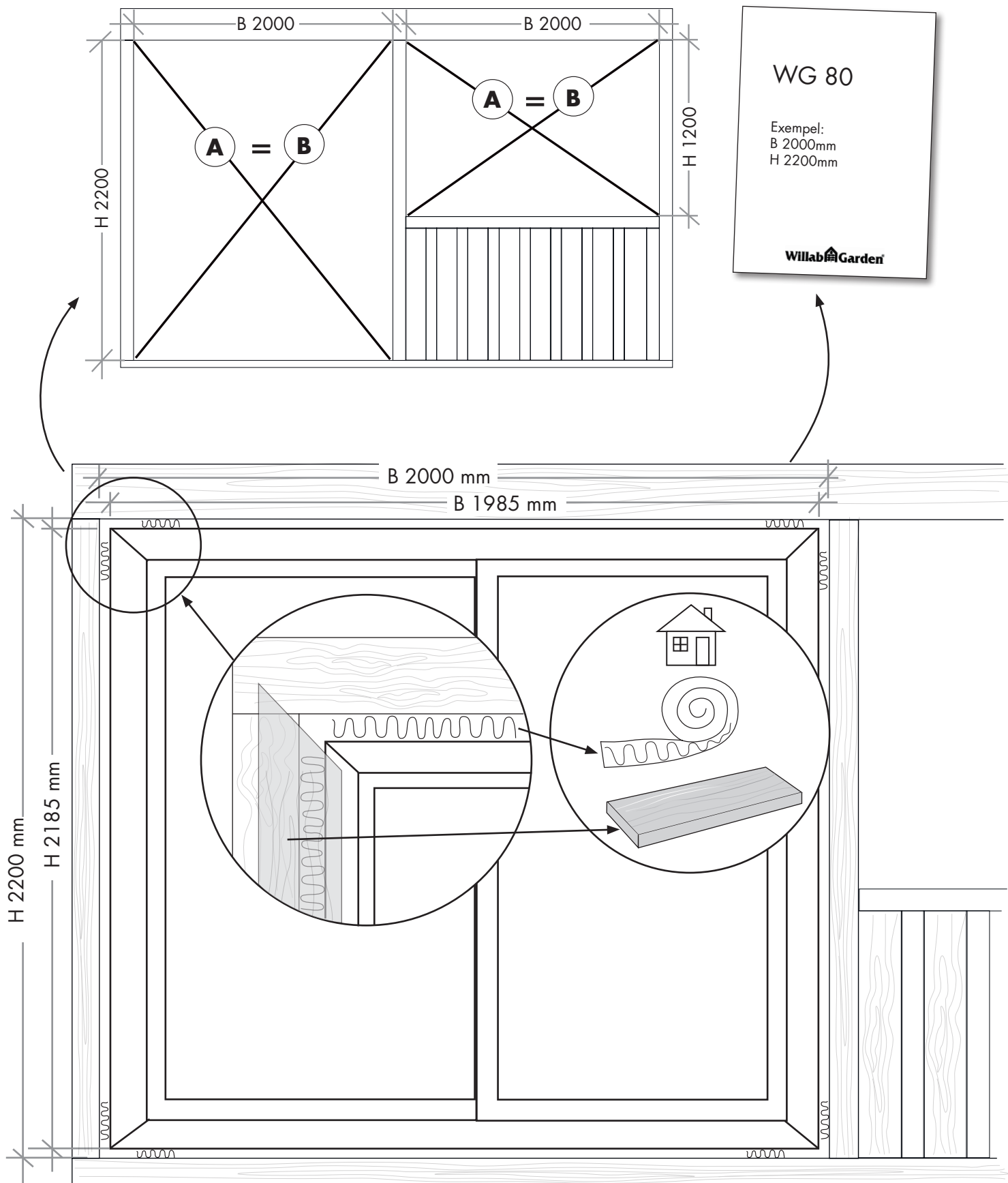
<h1>WG 80 skjuddörr, skjutfönster</h1>			
1.		2	3
2.		4	4
3.		4	8
4.		6	9
5.		2	3
6.		16	16
7.	<div style="display: flex; justify-content: space-around;"> <div style="text-align: center;">A </div> <div style="text-align: center;">B </div> <div style="text-align: center;">C </div> </div>	A=4 B=4	A=4 B=4 C=4
8.	<div style="display: flex; justify-content: space-between;"> <div style="width: 45%;"> A  </div> <div style="width: 45%;"> B  </div> </div>	A=1 B=2	A=2 B=3
9.	<div style="display: flex; justify-content: space-between;"> <div style="width: 30%;"> A  </div> <div style="width: 30%;"> B  </div> <div style="width: 30%;"> C  </div> </div>	A=2 B=4 C=12	A=2 B=8 C=20

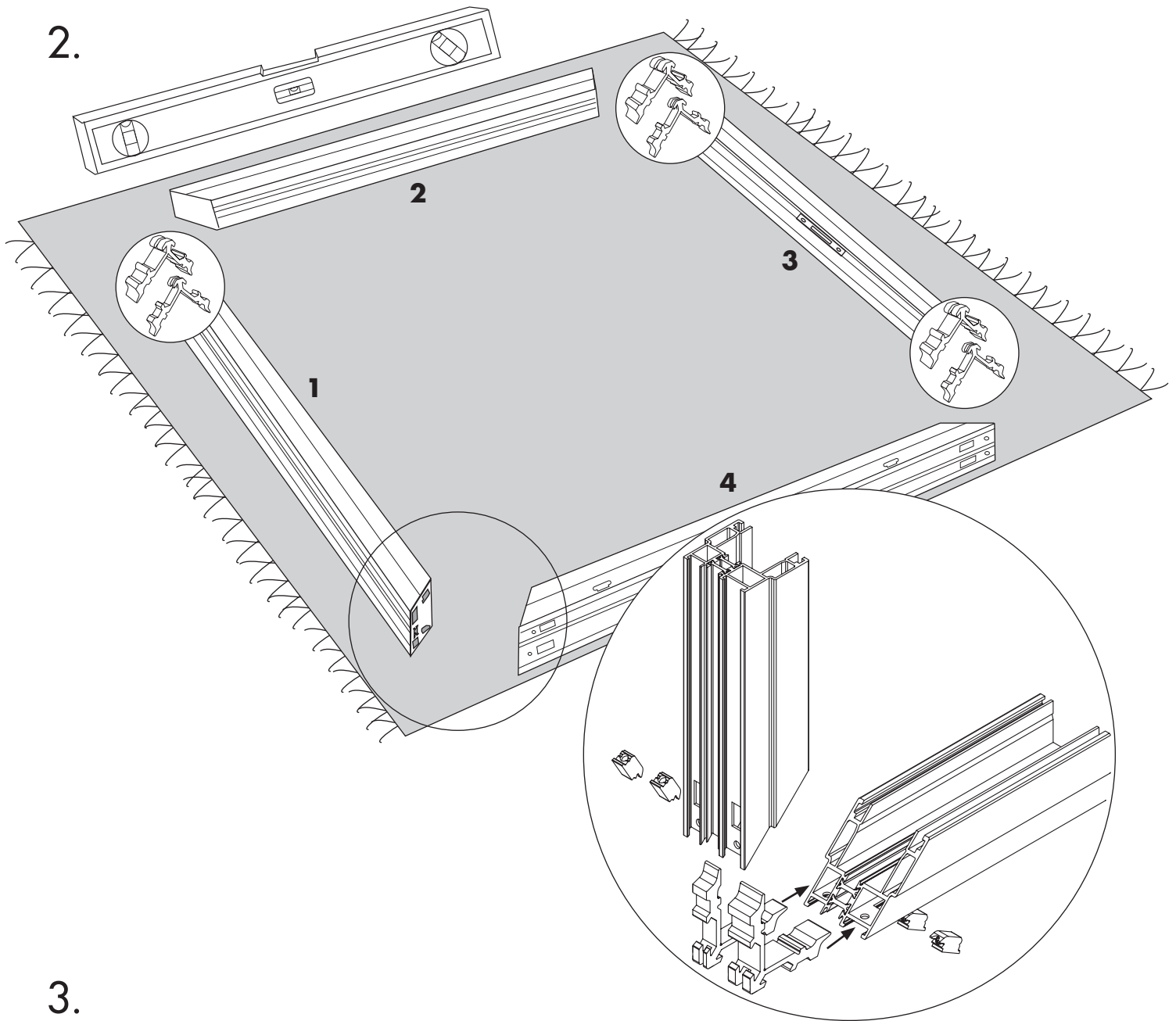
Karmdjup



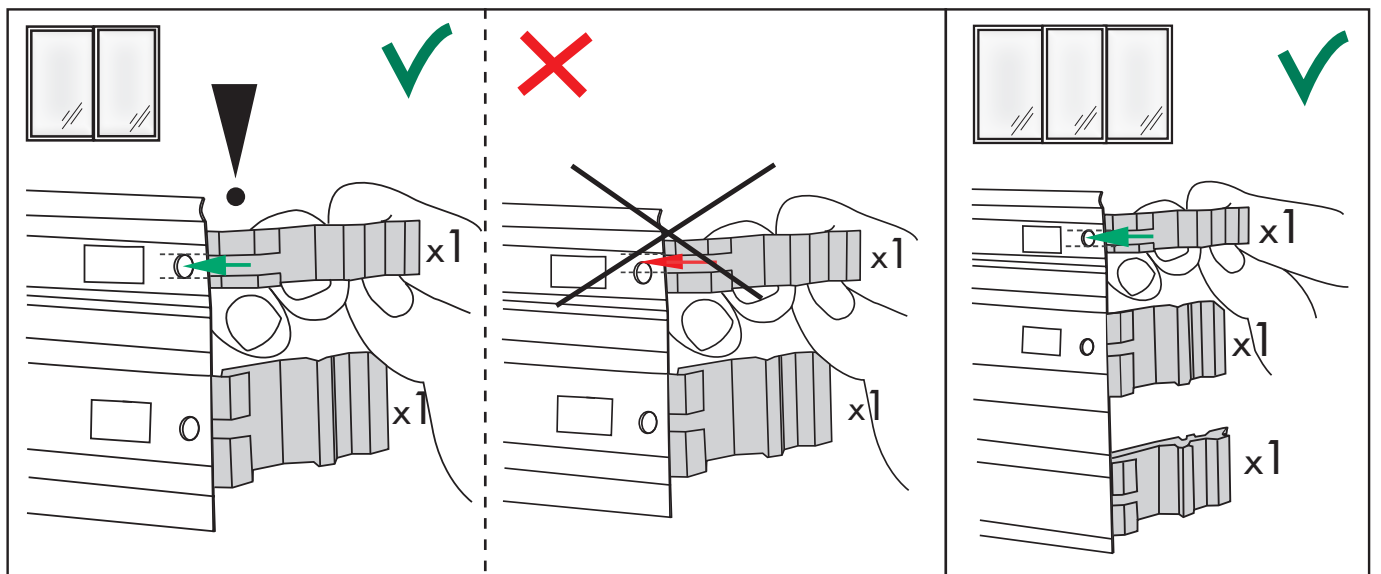
1.

OBS! Måtten nedan är endast exempelmått. Ställmån = 15 mm.
Endast vid montering av WG 80 i vår aluminiumstomme är ställmånen 0 mm.
Kontrollera alltid måtten på din orderbekräftelse och jämför med ev. ritning.





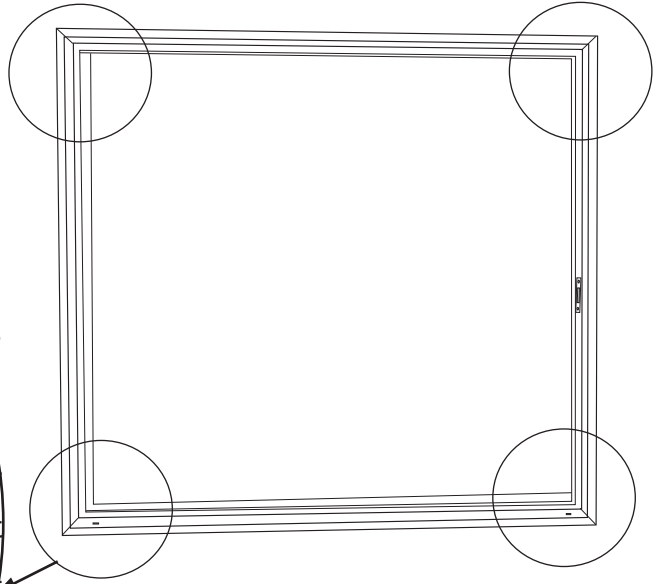
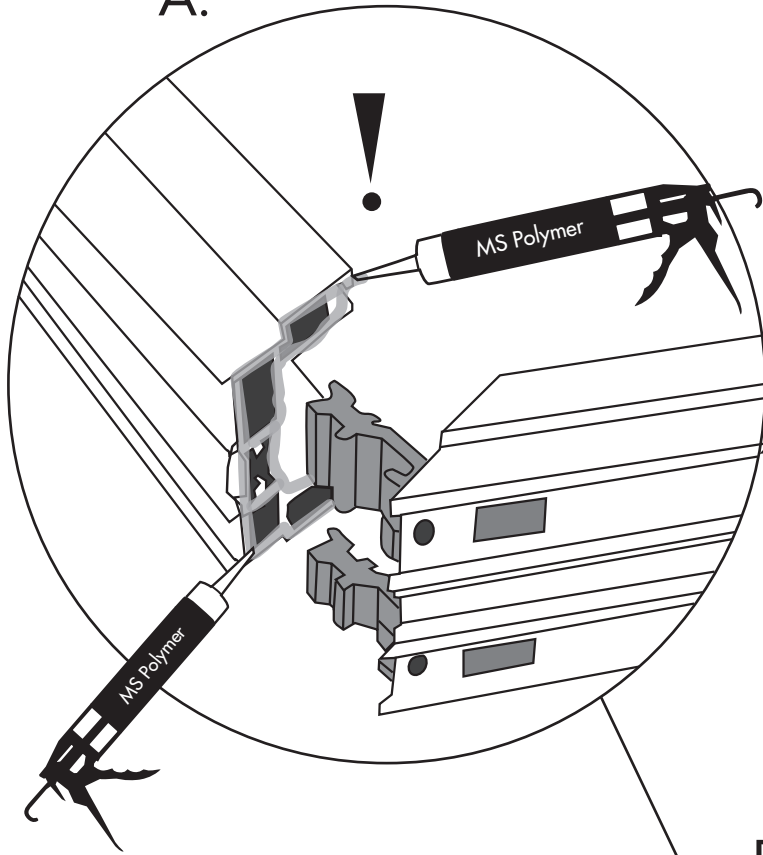
3.



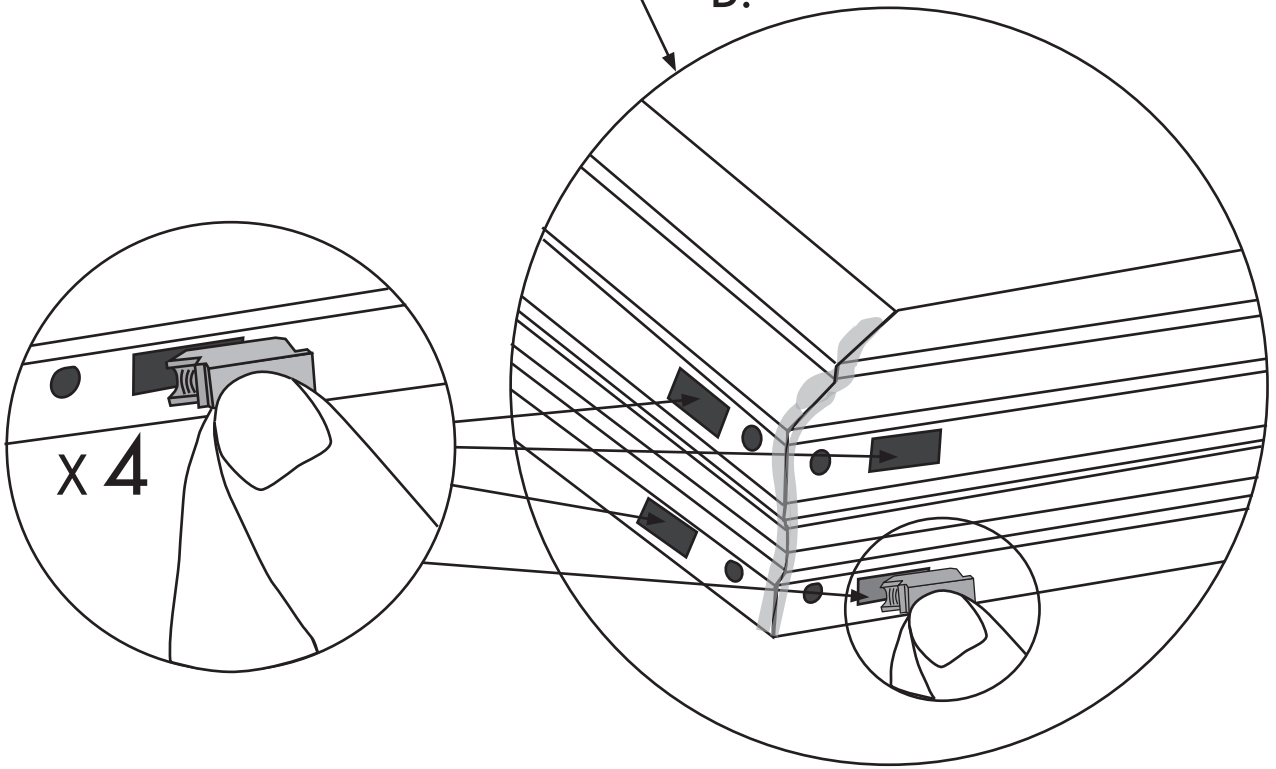
4.

OBS! Foga mycket och noga.

A.

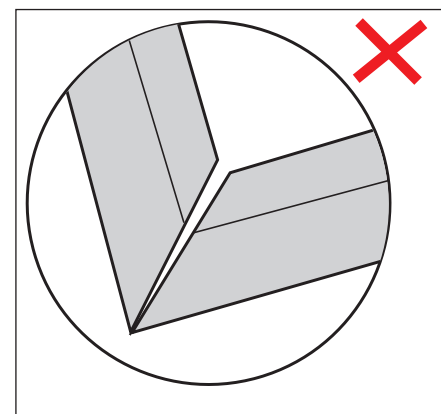
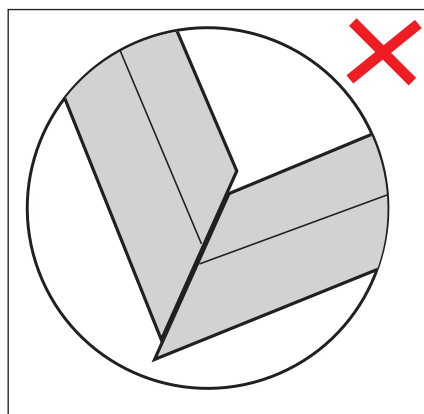
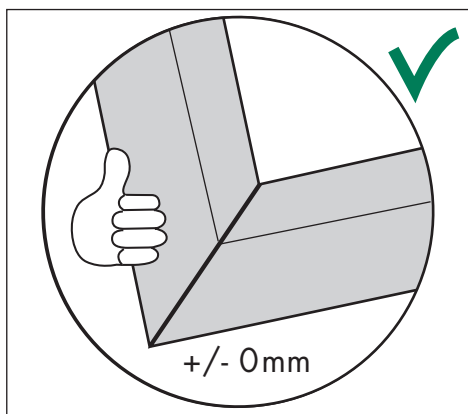
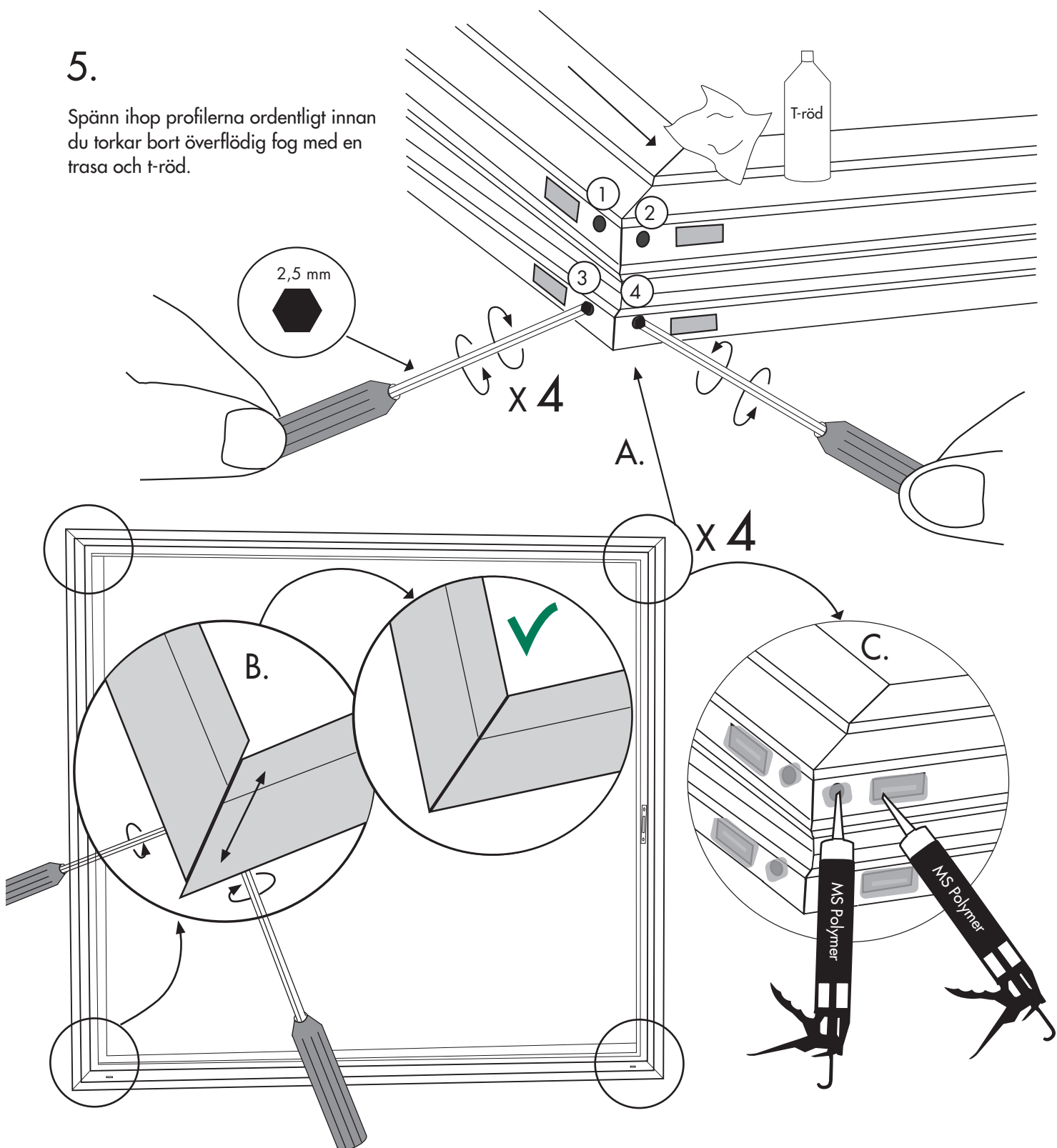


B.

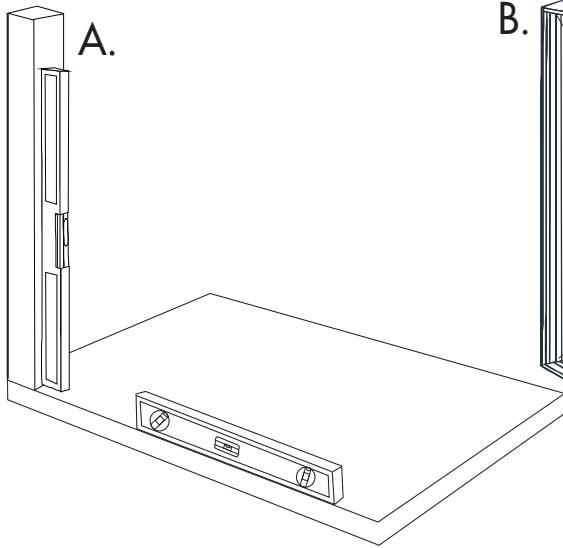


5.

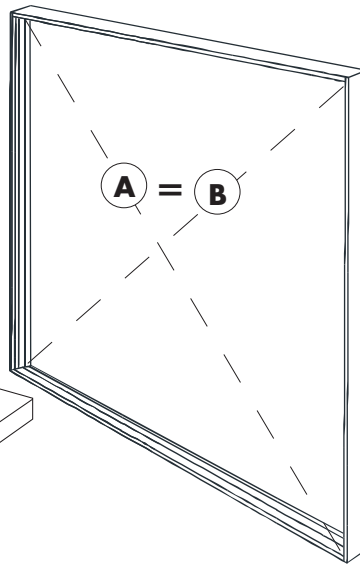
Spänn ihop profilerna ordentligt innan du torkar bort överflödig fog med en trasa och t-röd.



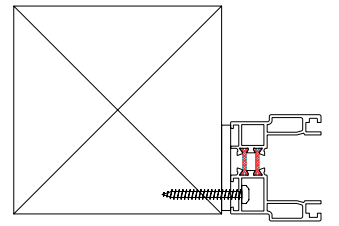
6.



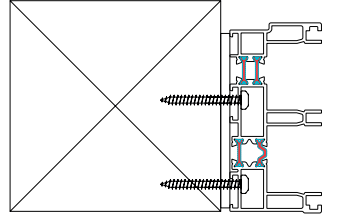
B.



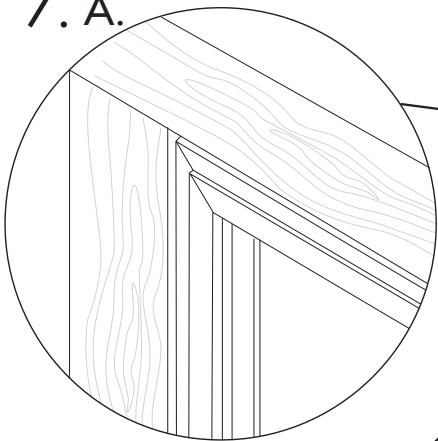
Infästning 2-delat parti



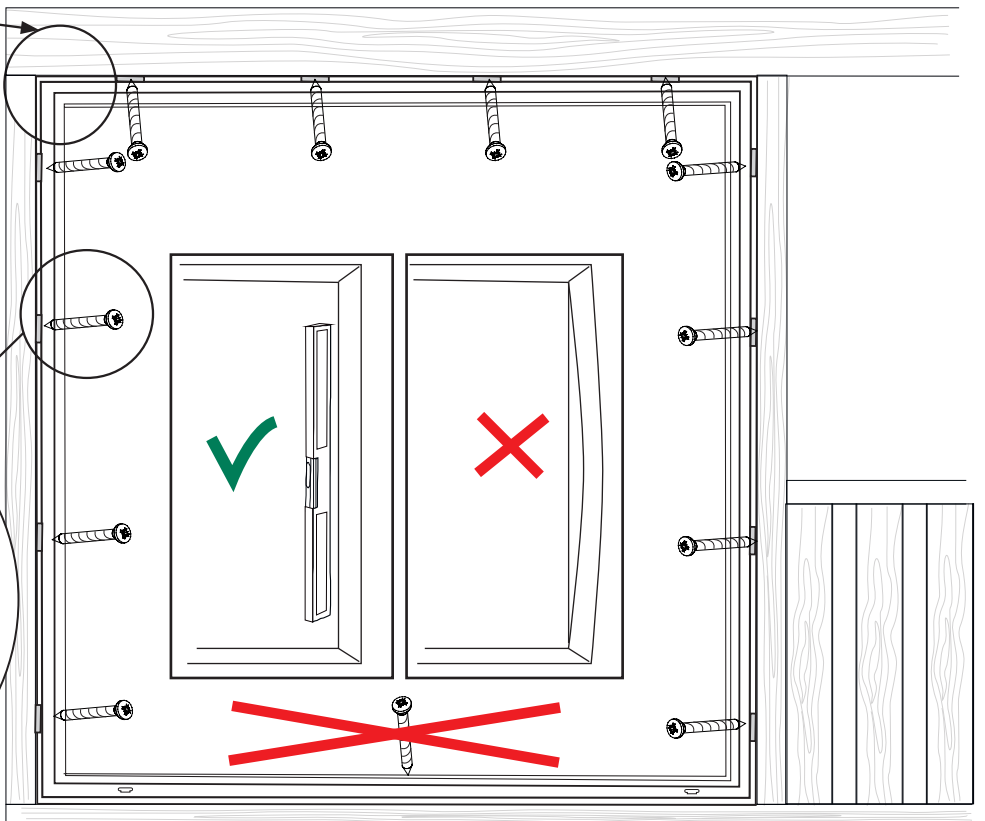
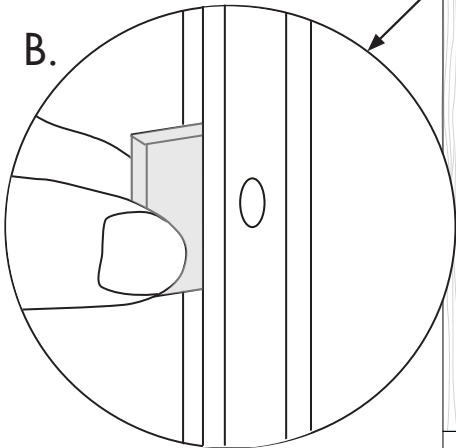
Infästning 3-delat parti



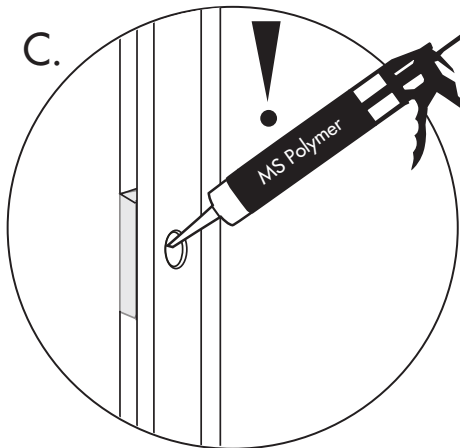
7. A.



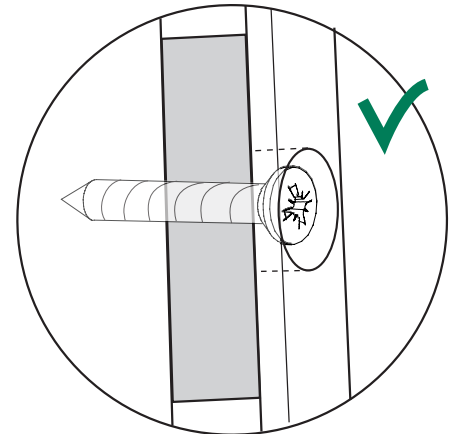
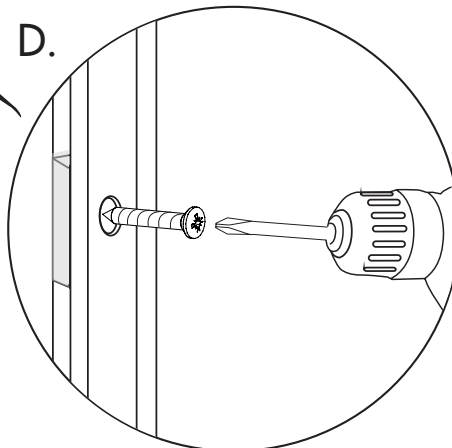
B.



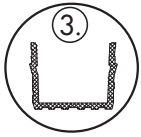
C.



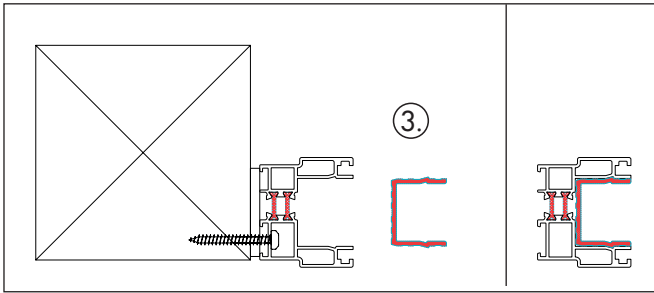
D.



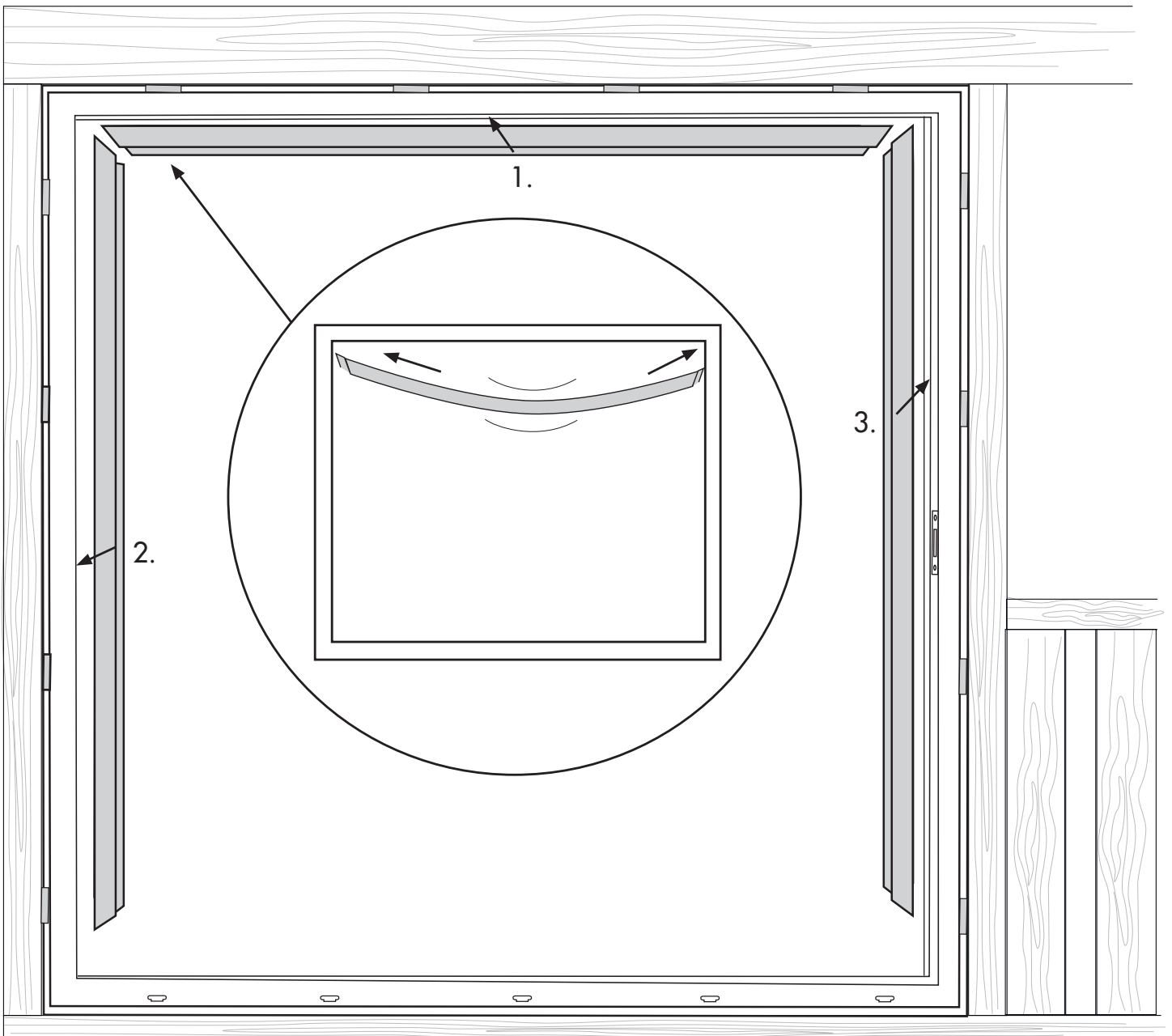
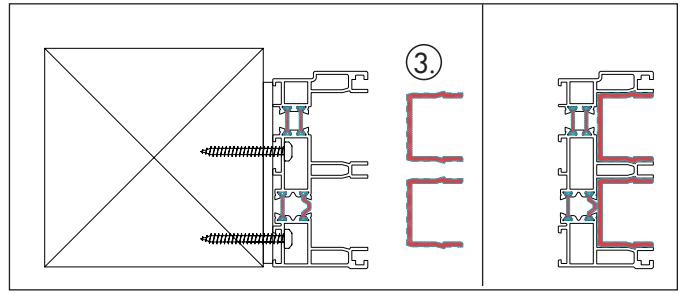
8.



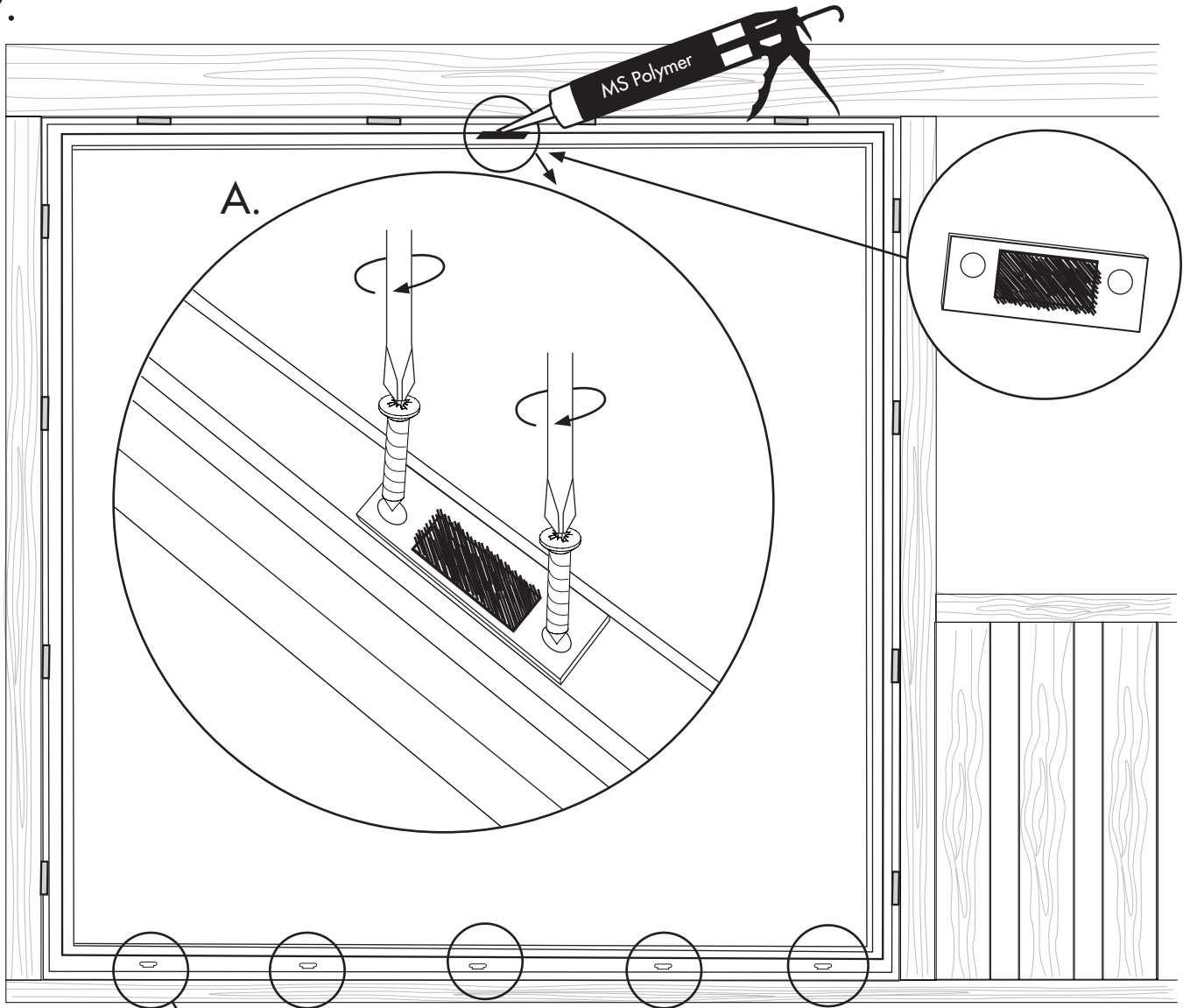
2-delat parti



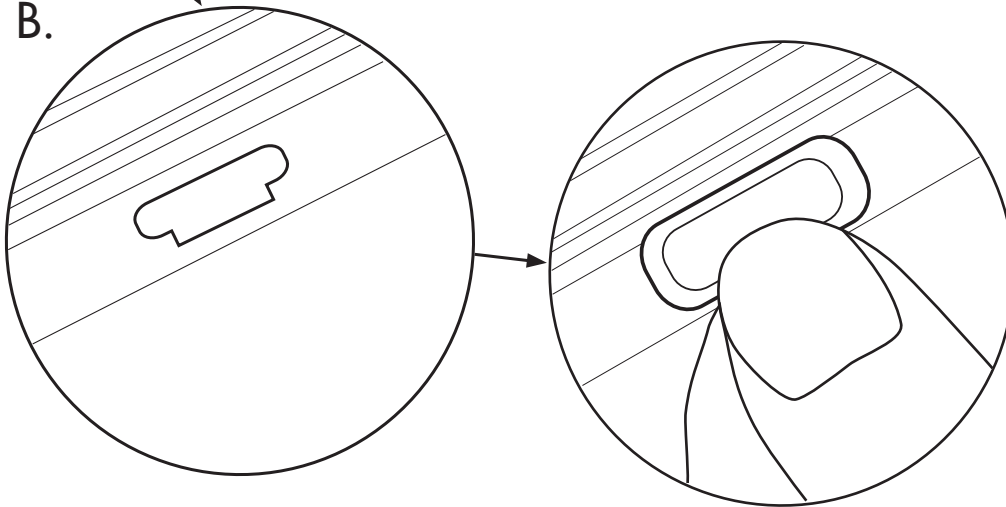
3-delat parti



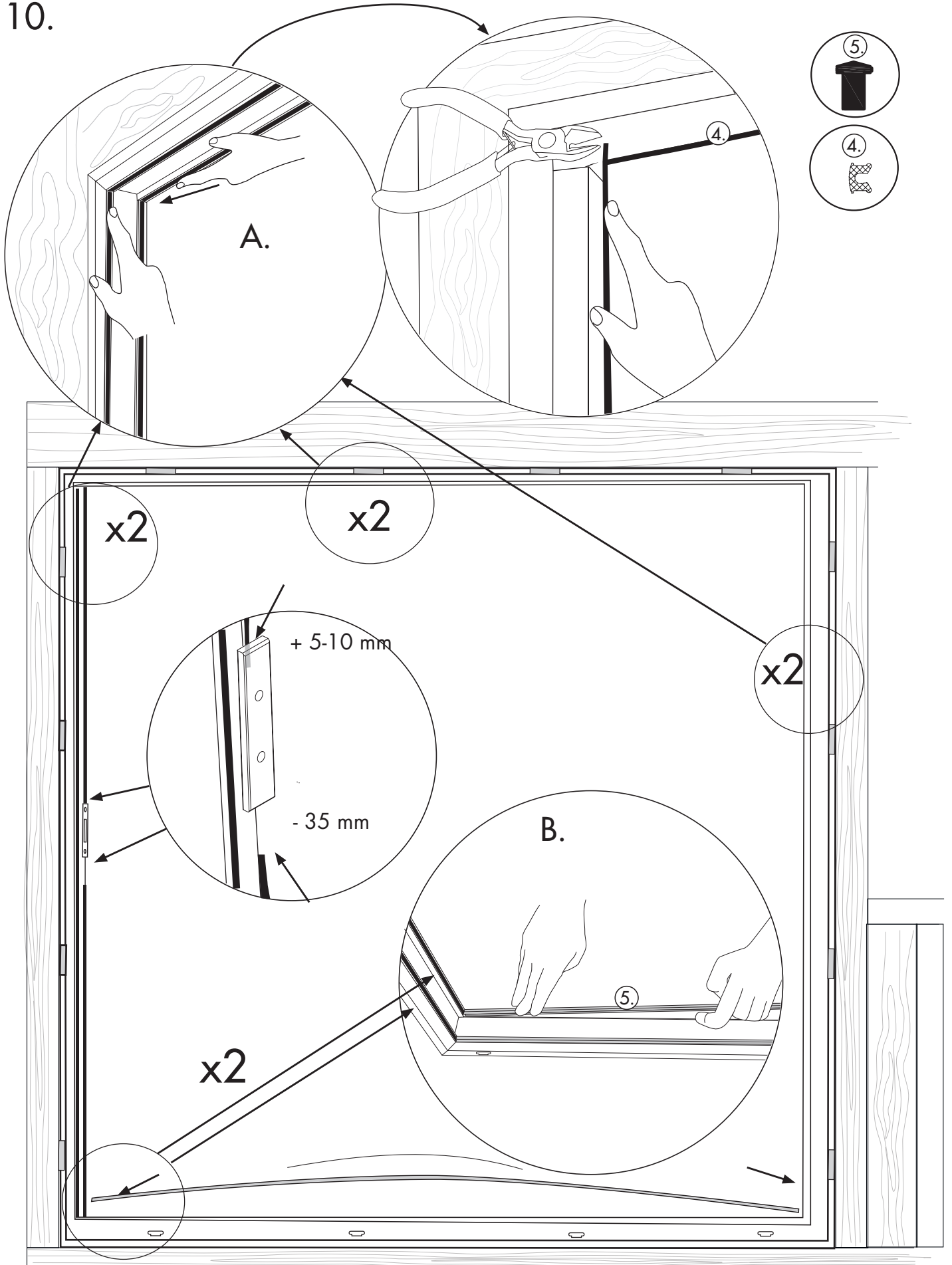
9.



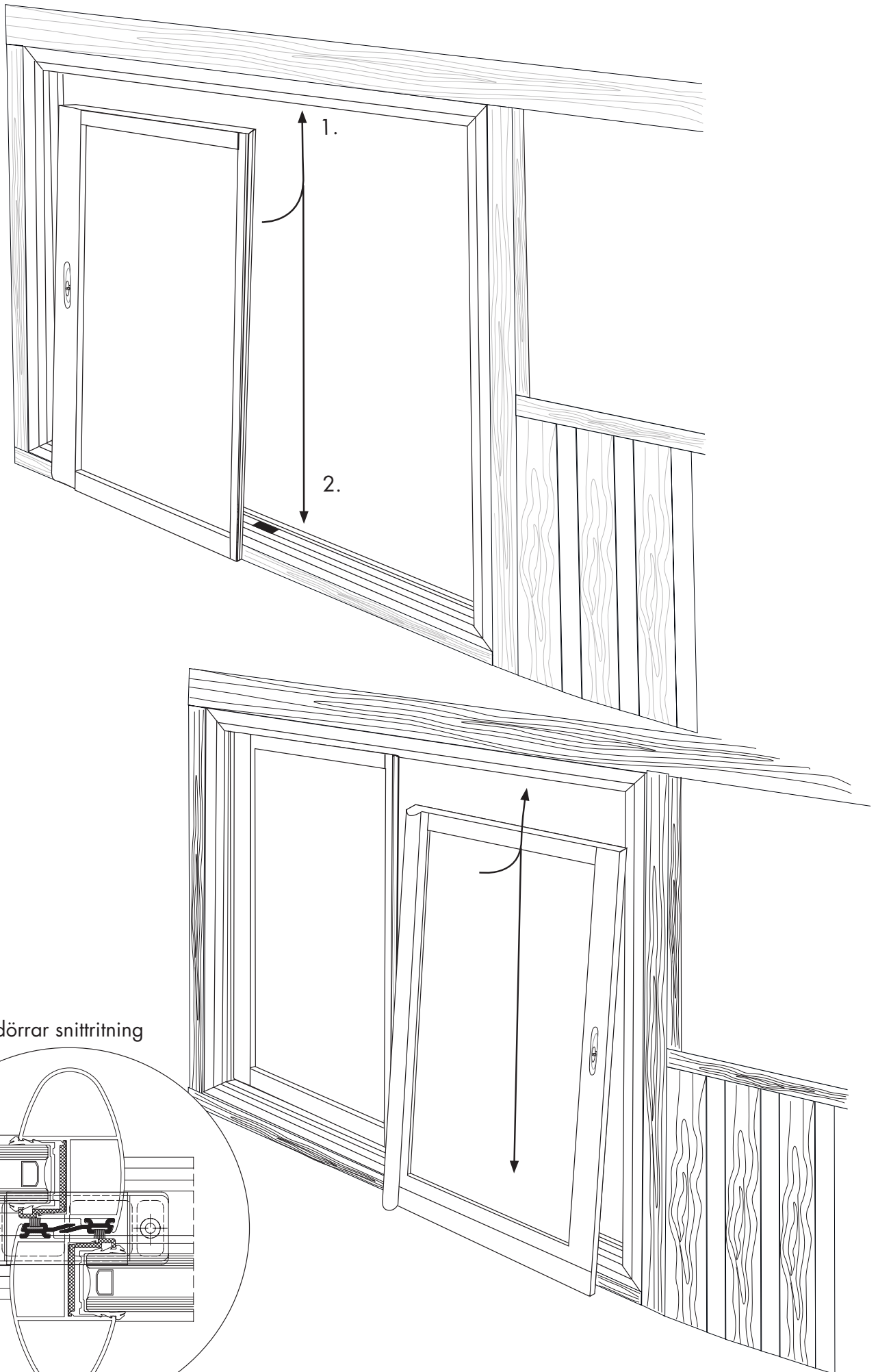
B.



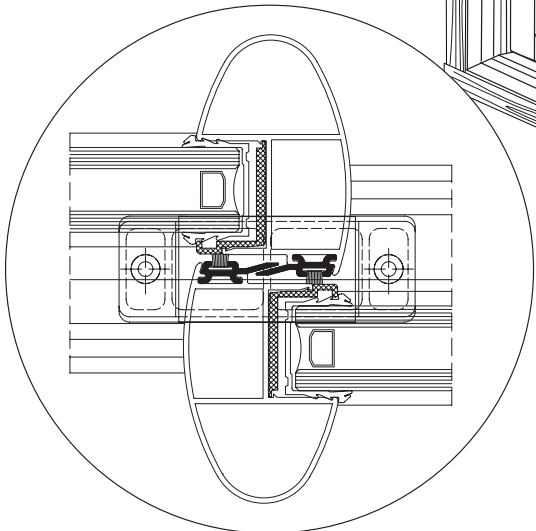
10.



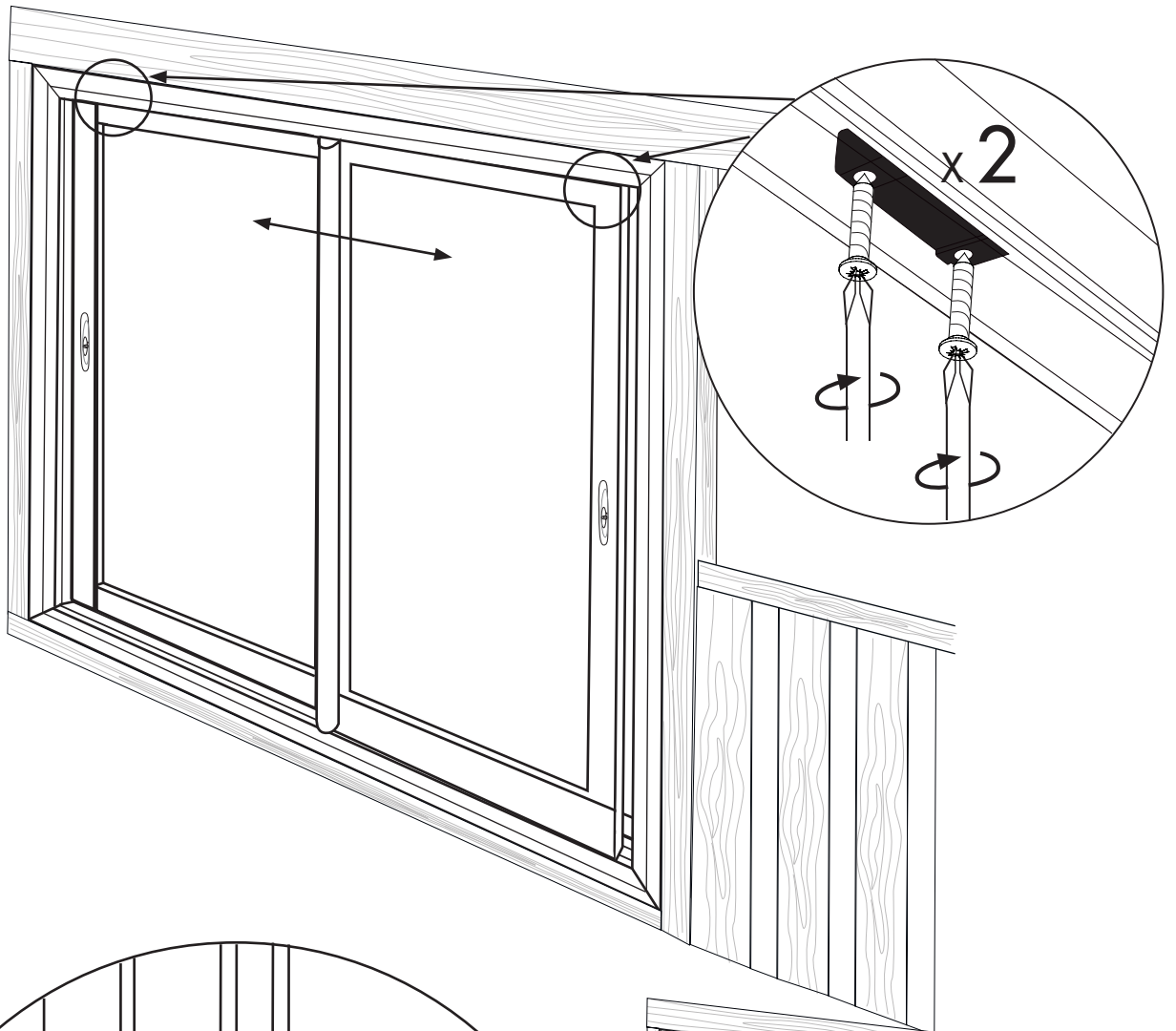
11.



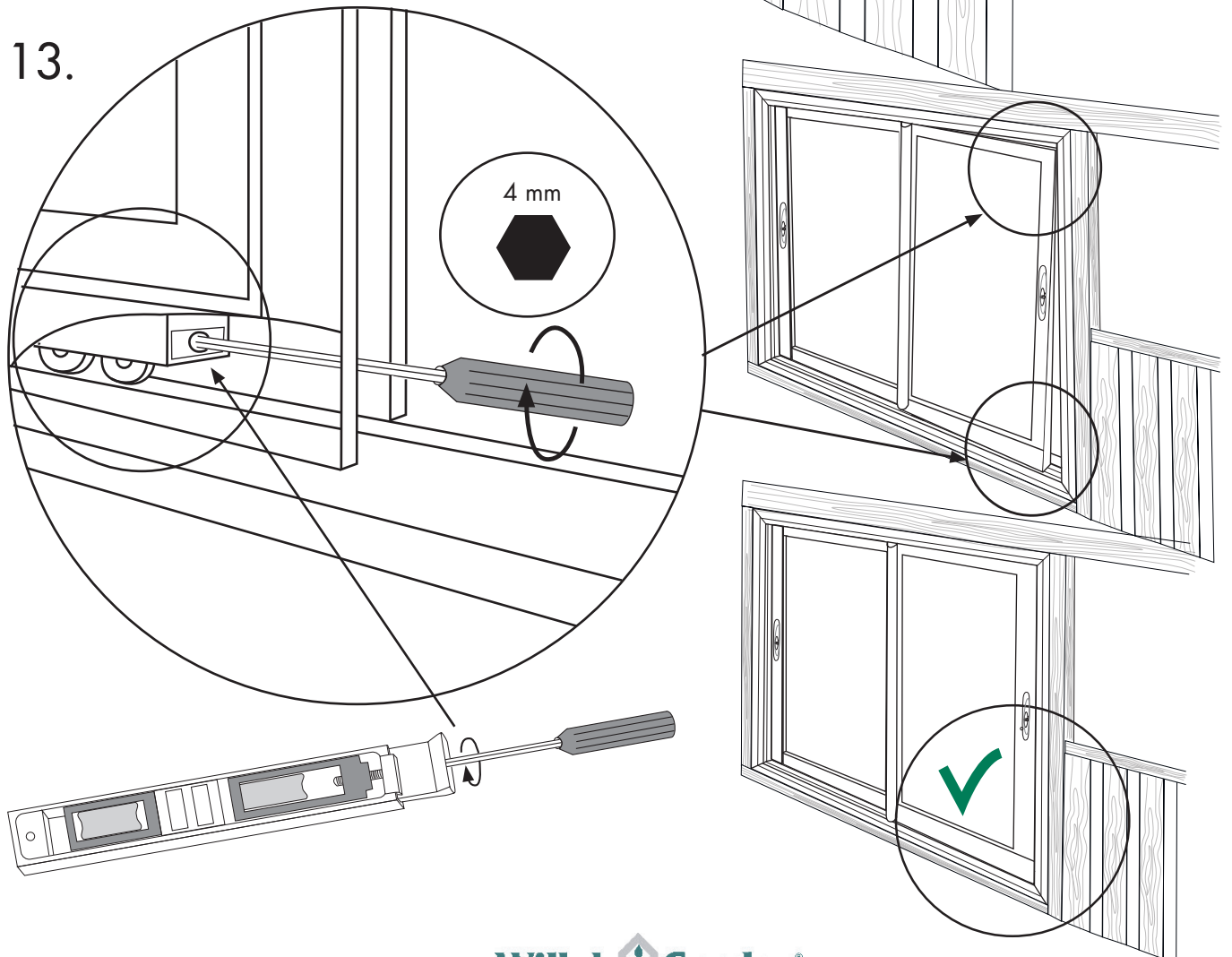
Skjuldörrar snittriting



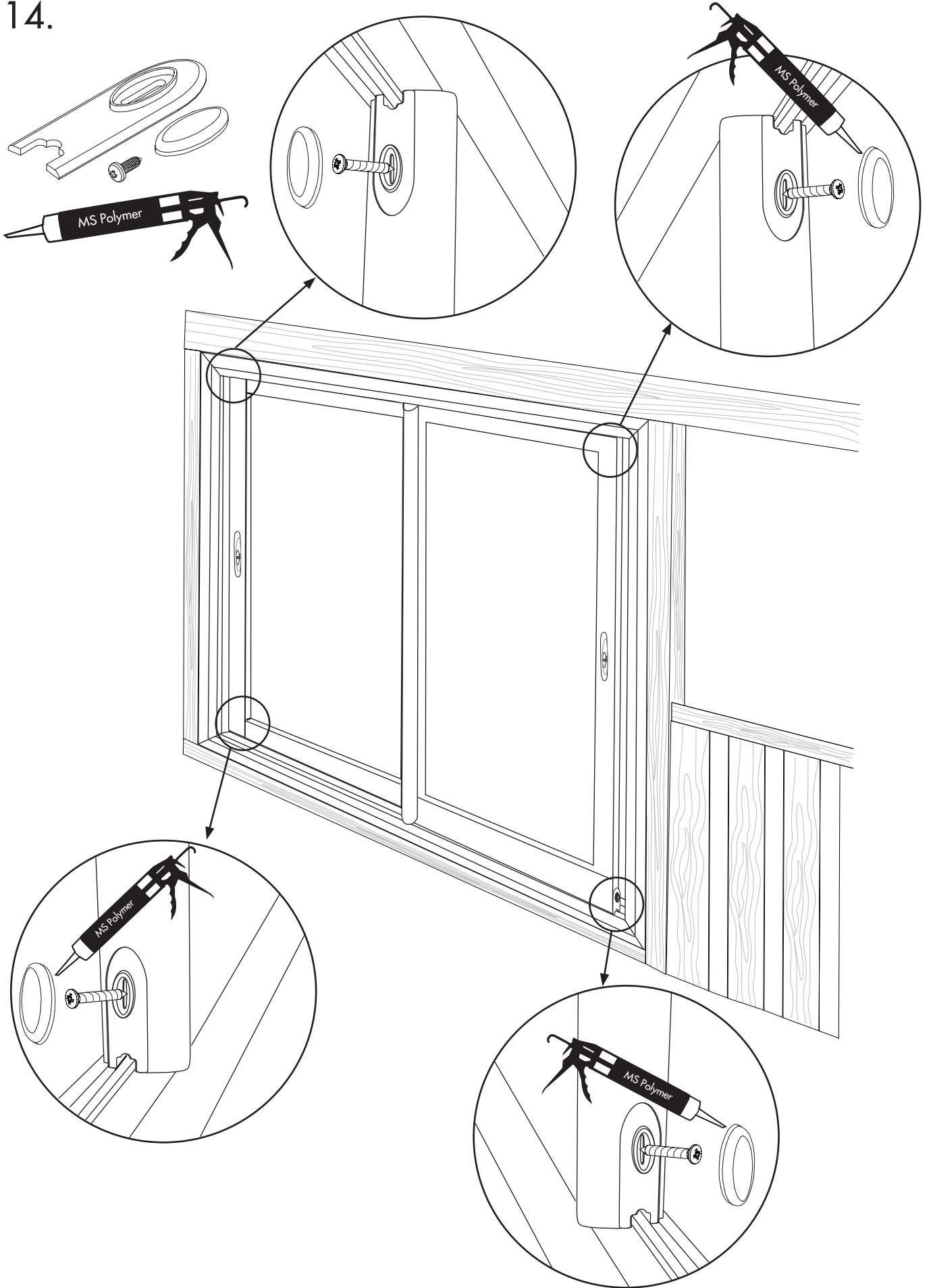
12.



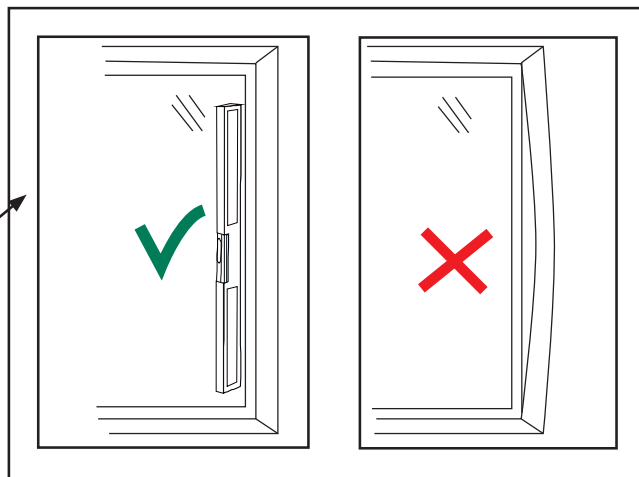
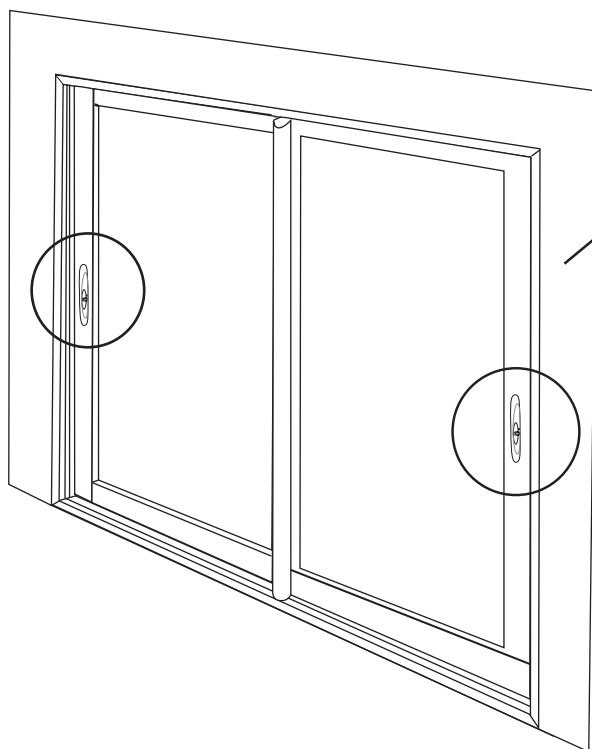
13.



14.



15. Justering lås



A.

4 mm

På insidan, plocka av skruvarnas två täcklock och lossa båda skruvarna. Lyft därefter bort handtaget.

B.

3 mm

Lossa skruven försiktigt så att trycket mot låshaken släpper. Justera låshaken in eller ut och spänn sedan skruven igen. Stäng dörren och testa låset. När haken är i önskat läge, skruva tillbaka handtaget och sätt tillbaka täcklocken.

C.

Om låshaken inte greppar i slutblecket, släpp skruvarna och justera slutblecket upp/ner. Spänn sedan skruvarna igen.

D.

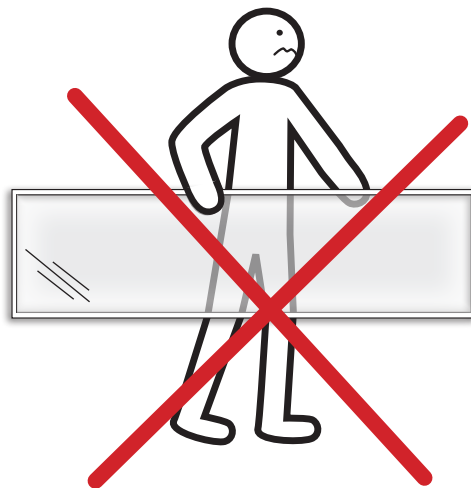
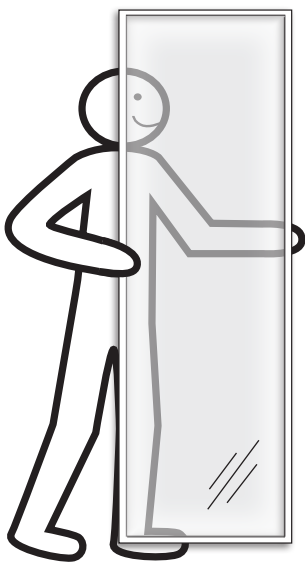
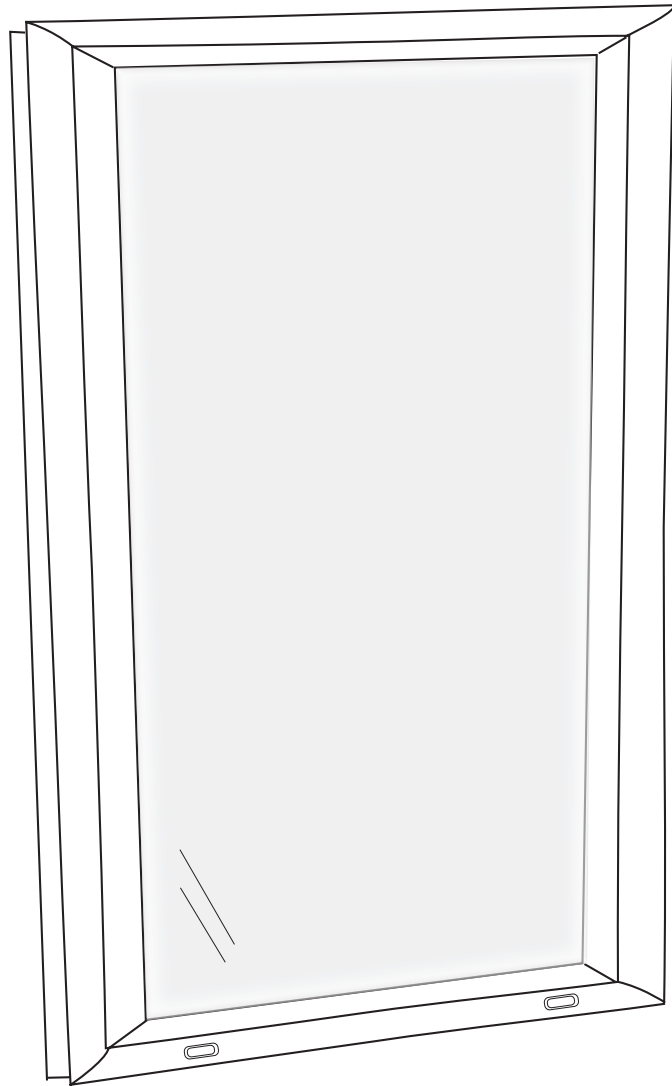
Lås genom att trycka upp och öppna genom att trycka ner.

WG 80 Fasta partier för vinterträdgård



VIKTIGT!

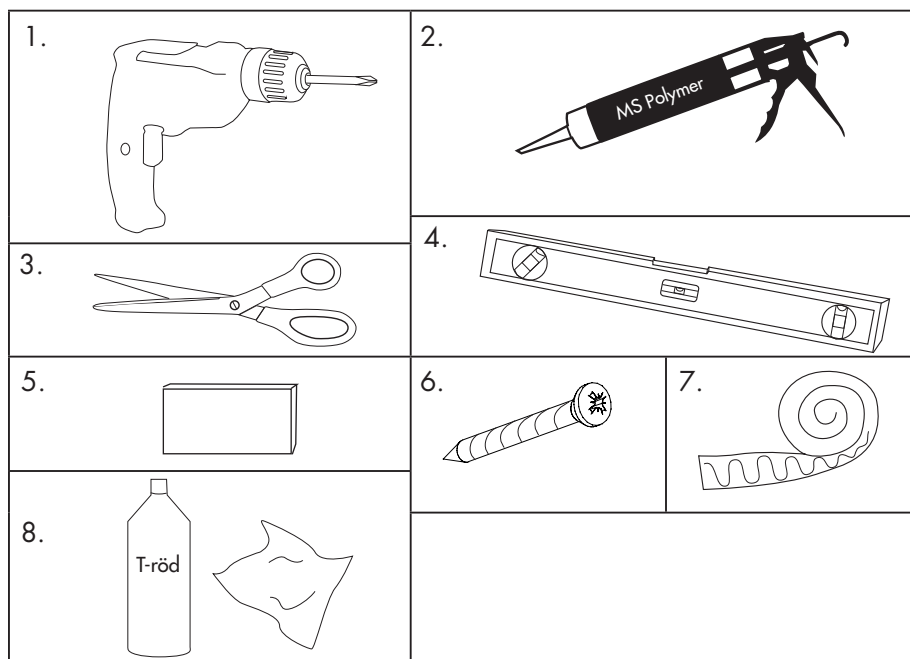
Läs hela monteringsanvisningen innan du påbörjar monteringen! Följs inte anvisningarna kommer kanske partiet inte att fungera optimalt och garantin kommer inte att gälla.

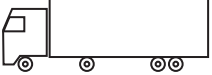

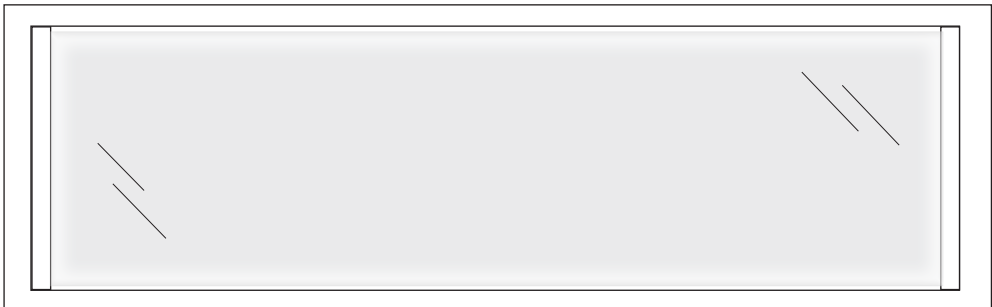
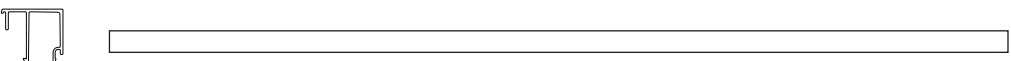






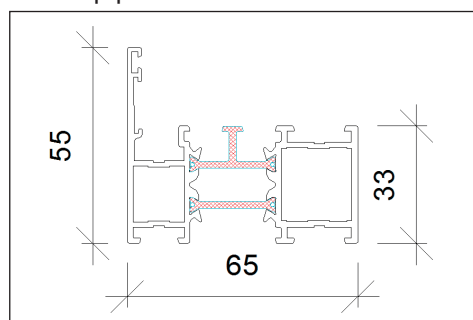
Du behöver följande:

1. Skruvdragare
2. Fogspruta med MS Polymer (tätningssmassa för utomhusbruk).
3. Sax
4. Vattenpass
5. Distans
6. Skruv (för anslutning i grund och fasad)
7. Drevningsmaterial
8. T-röd och trasa



	WG 80 Fasta partier	
1. 		1
2. 		2
3. 		2
4. 		2

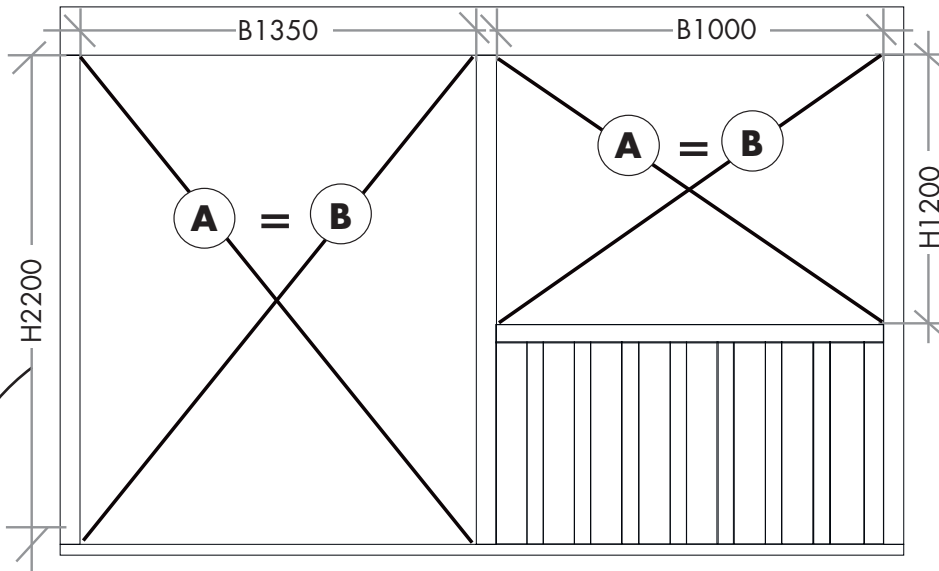
Karmdjup



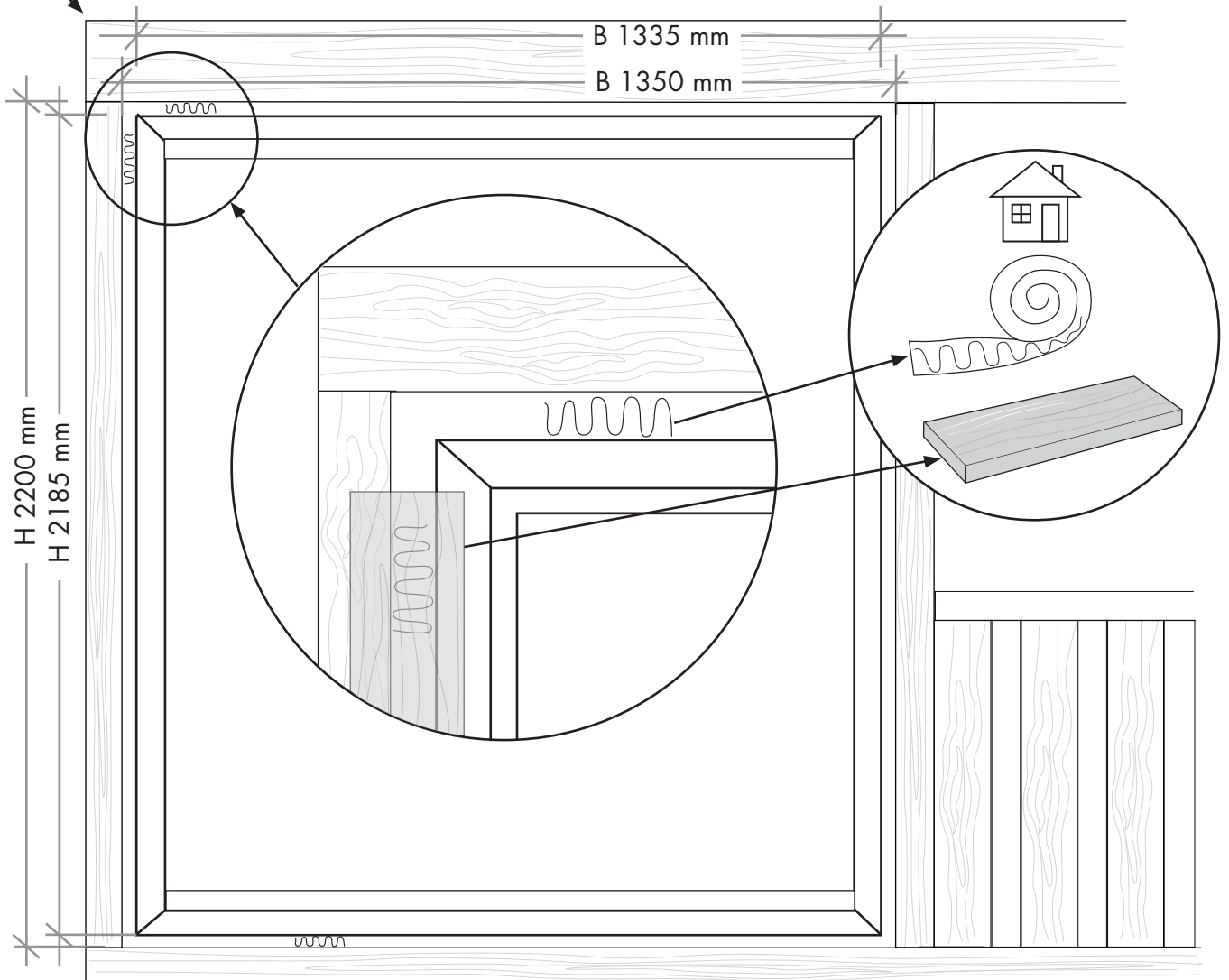
OBS! För dig med limträstomme!

Tänk på att dina fasta partier behöver en bra anläggningsyta. Beroende på val av dimensioner i din limträstomme, kan dessa behöva att kompletteras med en regel, list eller liknande, för att infästningen ska bli optimal.

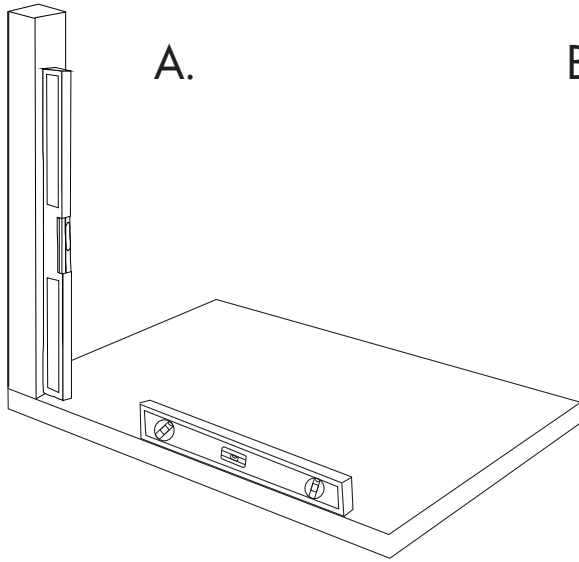
1.



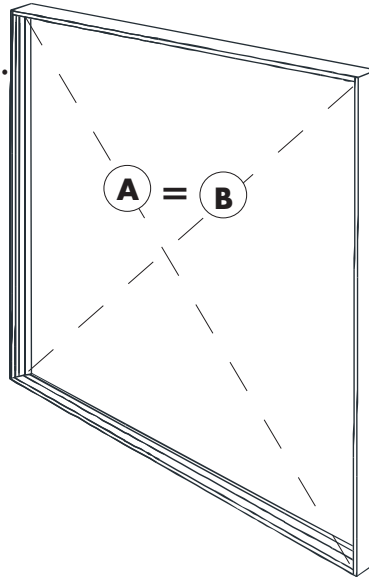
OBS! Måtten nedan är endast exempelmått. Ställmän = 15 mm.
Endast vid montering av WG 80 i vår aluminiumstomme är ställmänen 0 mm.
Kontrollera alltid måtten på din orderbekräftelse och jämför med ev. ritning.



2.

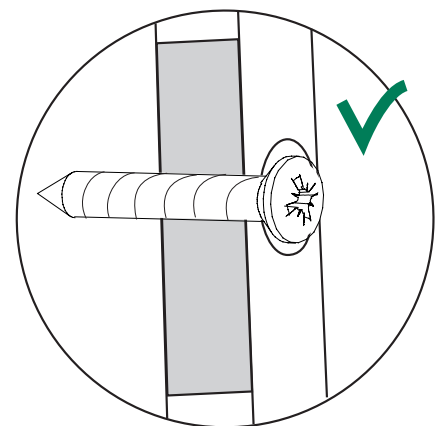
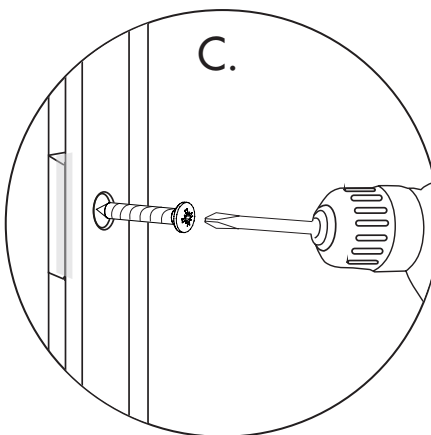
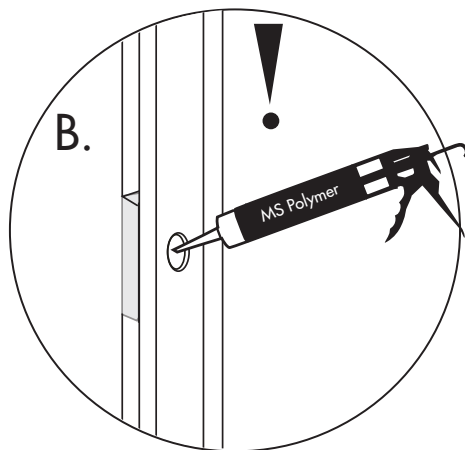
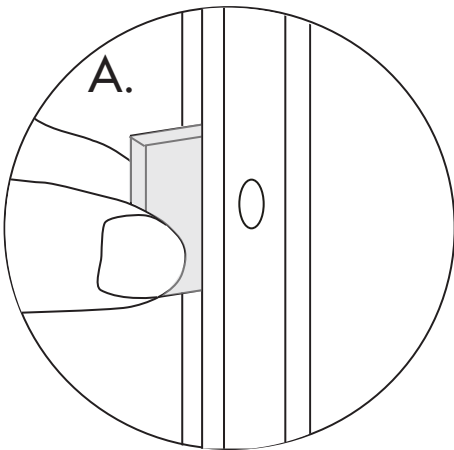
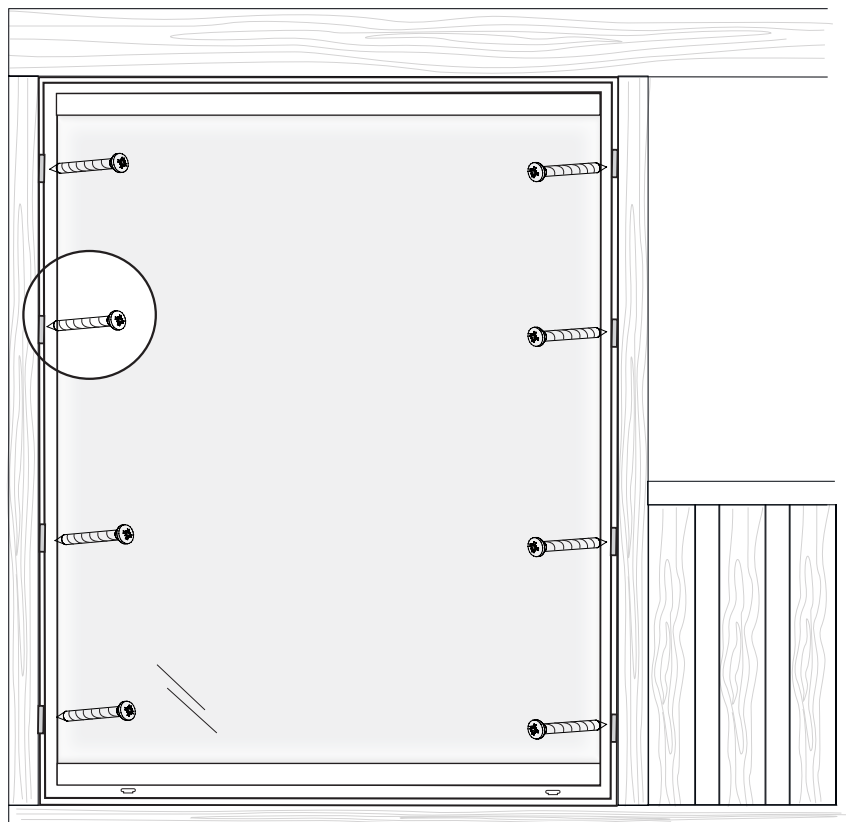
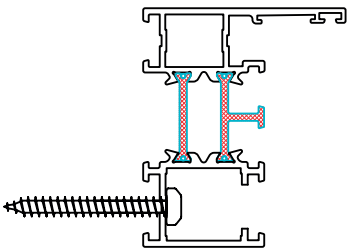


B.

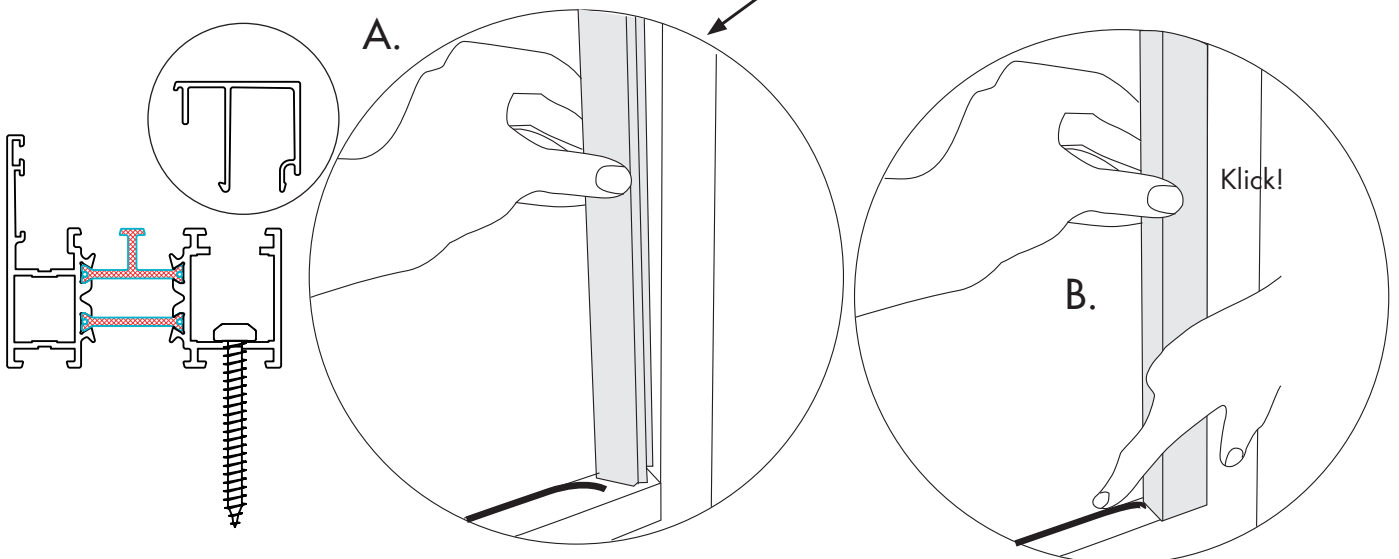
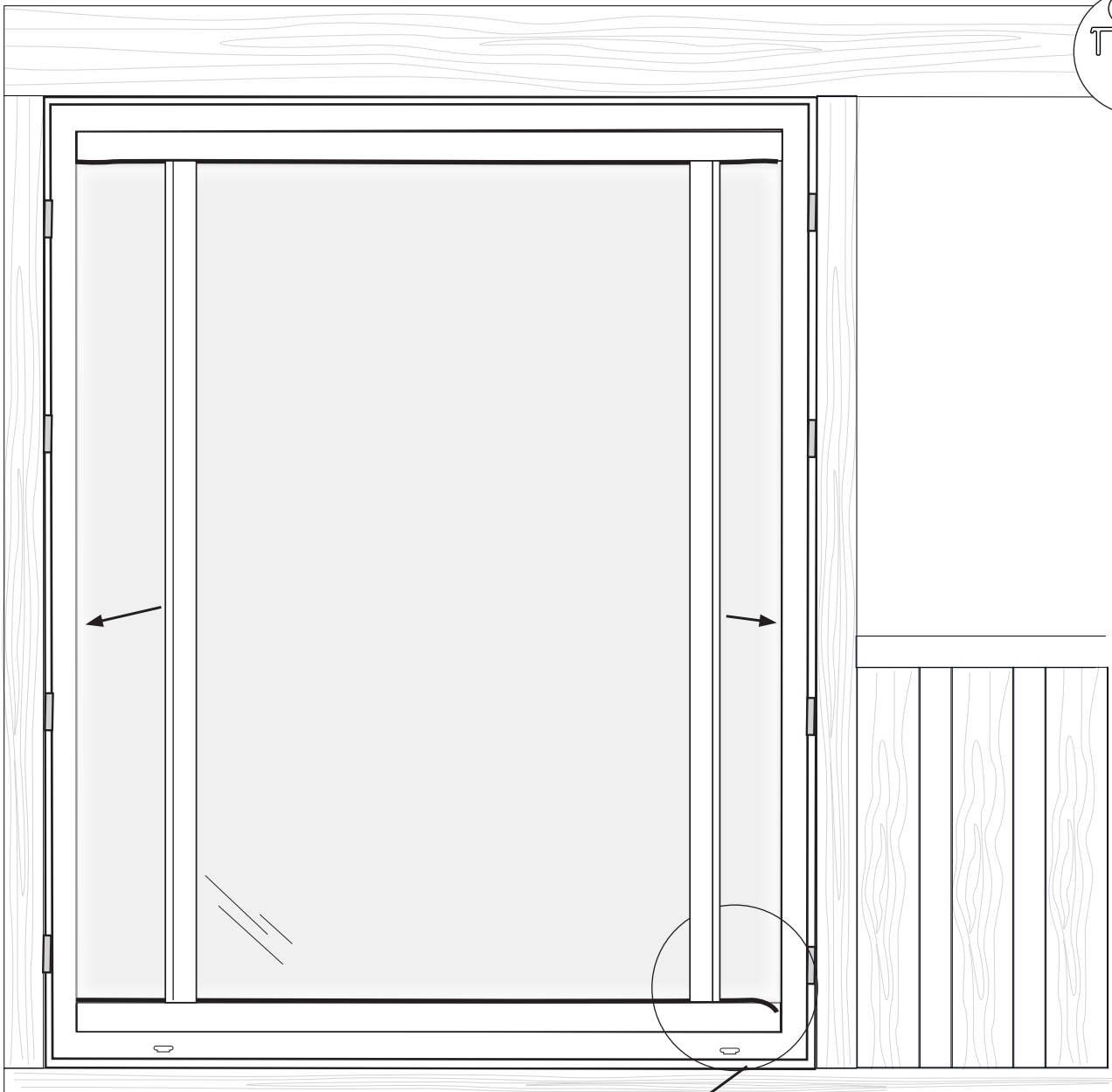
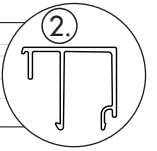


3.

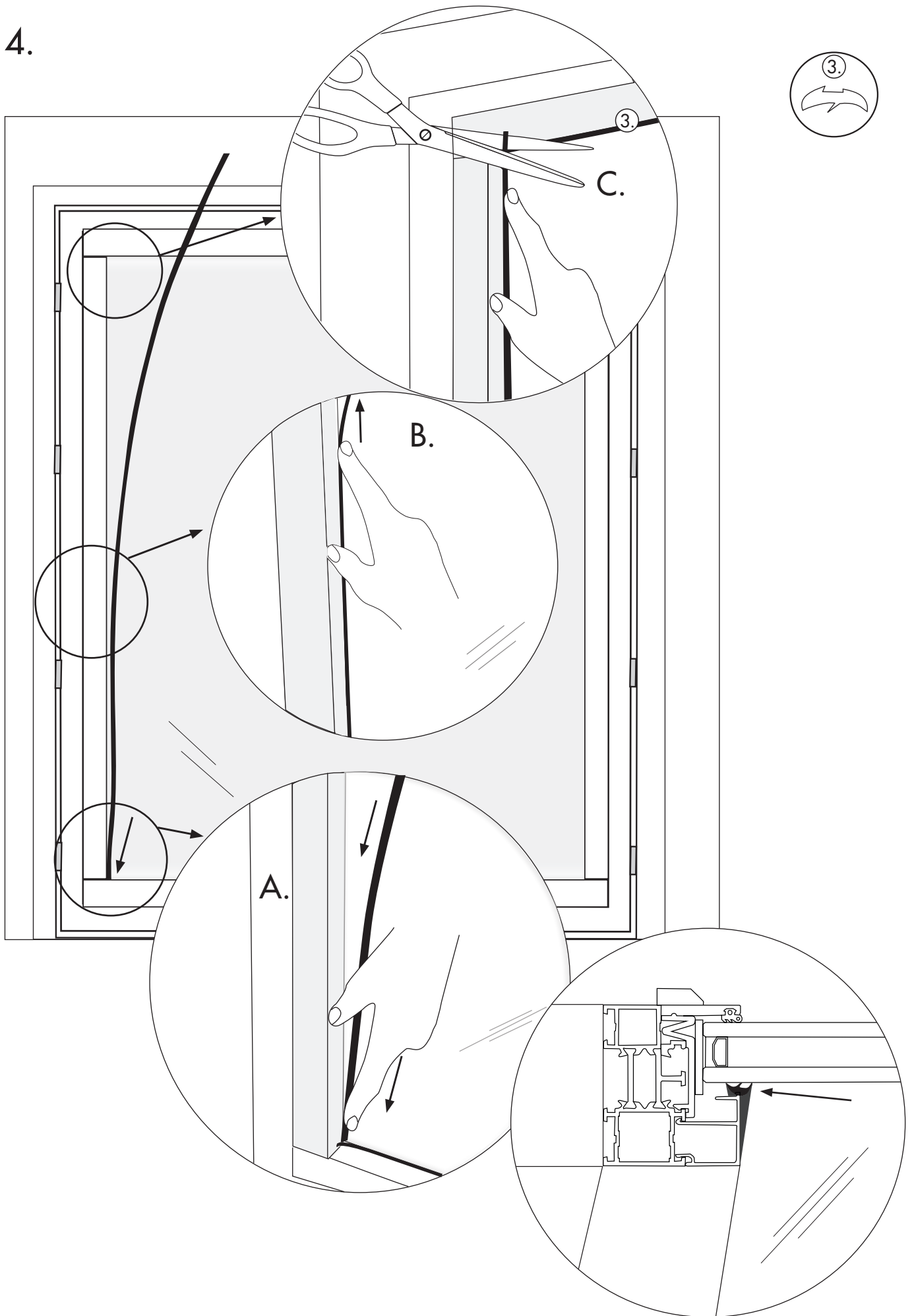
Infästning karmprofil



3.



4.



Skötselråd

Glas

- Glas skall rengöras som vanligt glas.
- Använd vanliga fönstervättningsmedel, rikligt med vatten och mjuk, luddfri trasa eller gummiskrapa.
- Rödspit eller aceton löser vissa föroreningar. Sidol, Häxan, Brillo eller annat skonsamt putsmedel kan polera bort andra föroreningar. Putsmedlet tvättas bort med rödspit. Tvätta sedan glaset på vanligt sätt.
- Använd inte skrapa, metallföremål eller stålull för att skrapa bort hårt sittande smuts.

Aluminiumprofiler

- Använd mild såpa, handdiskmedel eller bara vanligt vatten räcker för att rengöra profiler.
- Avlägsna smuts som kan vålla skada på spårprofiler och hjul.
- Vid eventuell färgfällning från gummilisten på profiler och stomme används limtvätt för rengöring.

OBS! För att undvika personsador och fågelkollisioner rekommenderar vi att t. ex. våra glasdekorationer "rovfågel" eller "svala" appliceras på alla glasytor.

Viktiga saker att tänka på...

Ta bort märken från sugkoppar

Märken från sugkoppar kan förekomma på glasytor. De kommer från mjukgörare/gummirester efter sugkopparna vid tillverkning av glaset. Detta är inte att betrakta som ett fel på våra glasytor. Med tiden, efter normalt slitage och rengöring, försvinner dessa märken.

För att ta bort märkena direkt efter montering kan du använda dig av ett fint polermedel, tex Bilemas Polish (Art.nr. 36-84). OBS! Skydda plast och gummidetaljer med tejp. Applicera aldrig på en varm yta.

Undvika kondens

Vare sig man har valt vanligt glas, energiglas eller isolerglas så kan man få kondens på rutor. Kondens beror på att kallare ytor och kall luft "bär" fukt sämre än varma ytor och varm luft. I vissa fall kan kondensen vara en engångsförekomst i andra fall bero den på mer långvariga fuktproblem. Vi har listat upp de vanligaste problemen och förslag till åtgärder.

Fukt från huset

När man öppnar altandörren strömmar varm, fuktig luft ut i uterummet. Om luften därute är kallare kommer fukten att kondensera på de kallaste ytorna.

Åtgärd: Ventilera/vädra.

Fukt från människor

Människor avger mycket fukt och folksamlingar kan ge upphov till imma på rutor.

Åtgärd: Ventilera/vädra.

Fukt från växter

Även växter avger mycket fukt och om man vill använda sitt uterum som ett kombinerat växthus kan man få problem med kondens.

Åtgärd: Mekanisk ventilation med t ex en badrumsfläkt eller dyl.

Ogynnsamt väder

Om det kommer mycket nederbörd under en kort period samtidigt som temperaturen faller snabbt kommer denna kombination att kunna ge imma.

Ingen åtgärd behövs: Det rättar till sig själv vid väderomslag.

Markfukt

Om man har ett öppet träbjällklag och fuktig terräng kan markfukten tränga upp i uterummet.

Åtgärd: Använd makadam eller sand under bjälllaget. I sand- eller makadamlagret ska man dessutom lägga en plastfolie som "ångspärr". Alternativt täta golvet.

Fukt från betongplatta

Det tar väldigt lång tid för en betongplatta att torka ut ordentligt (mellan 1-2 år beroende av yttre omständigheter). Under den tiden avger plattan fukt som kan ge imma.

Åtgärd: Ventilera ut fukten och värm upp rummet när det är kallt (detta för att påskynda uttorkningsprocessen) och täck inte golven (då stannar fukten kvar mycket längre).

Tätning mot konstruktion

VIKTIGT! Infästning och anslutning mot grund och fasad löses av kund. Plåt och tätningstillbehör ingår ej. Se sidan 3.

Viktigt med plåt runt partiet

Det är extra viktigt med plåtarbeten runt partiet samt tillsyn vid kraftigt regn i kombination med vind om partierna monteras kustnära eller på särskilt utsatta lägen.

Eloxerat aluminium

Om eloxerat aluminium används utomhus är det viktigt att det skyddas från kontakt med våt cement och murbruk under byggnadsperioden eftersom dessa innehåller kalk och är alkaliska i vått tillstånd.