



Monteringsanvisning

Willab Isolertak

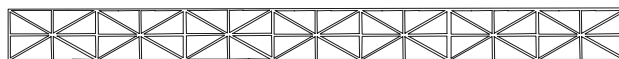
för uterum och terrasser

2010-1

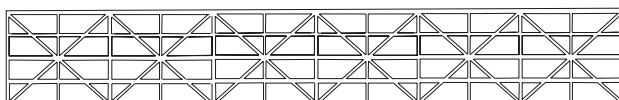
WT10 X-struktur 10 MM
Polykarbonat U-värde 2,5
Skivbredd 1050 mm c/c 1085 mm



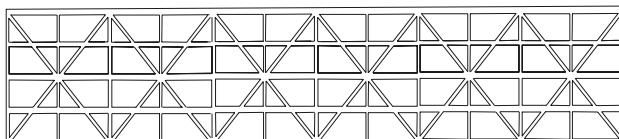
WT16 X-struktur 16 mm
Polykarbonat U-värde 2,0
Skivbredd 1200 mm c/c 1235 mm



WT32 X-struktur 32 mm
Polykarbonat U-värde 1,1
Skivbredd 1200 mm c/c 1235 mm

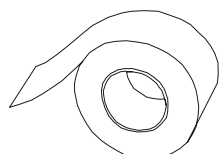


WT40 X-struktur 40 mm
Polykarbonat U-värde 1,0
Skivbredd 1200 mm c/c 1235 mm

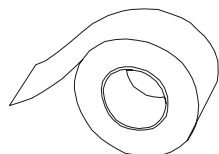


Skivorna är gjorda av UV-beständig polykarbonatplast. Isolerplastsnivorna är slagtåliga och väderbeständiga. På grund av sina många kanaler har skivorna god isoleringsförmåga och lämpar sig utmärkt som tak till uterum och altaner.

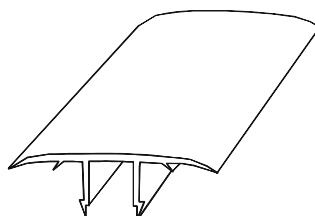
Detaljer



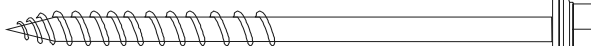
Aluminiumtejp
Försluter skivans bakkant



Dräneringstejp
Försluter skivans framkant



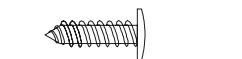
Täcklist



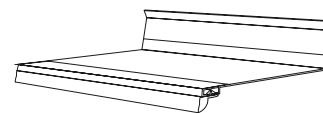
Skruv till kant- och mittspröjs

* **Skruv** till nockprofil

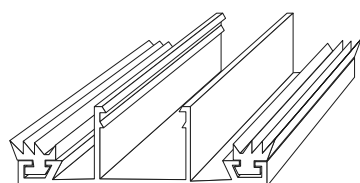
* **Skruv** till täckbricka (nockprofil)



Skruv till dräneringslist

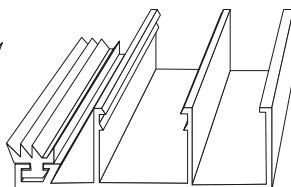


Vägganslutningslist

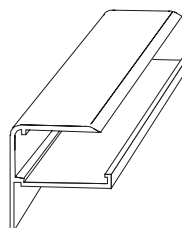


Mittspröjs

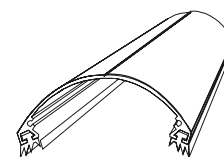
* Tillval för sadeltak



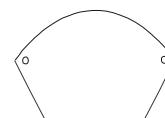
Kantspröjs



Dräneringslist



* **Nockprofil**



* **Täckbricka**

2010-02-23/ts

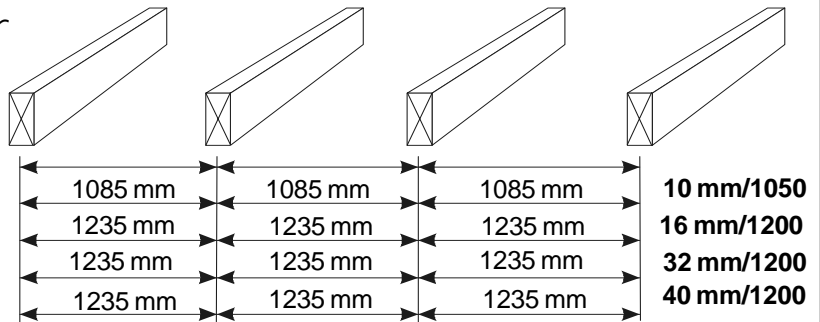
Willab Garden

Tomtaholmsvägen Östra Karup 269 21 Båstad SVERIGE
Tel 0431-686 00 • Fax 0431-686 10 • www.willabgarden.se • info@willabgarden.se

1/6

Uppregling av takbalkar

Vi rekommenderar alltid att takbalkarna utförs i limträ. De stora temperaturskillnaderna gör att vanligt virke vrider sig och riskerar att göra taket otätt. I figuren intill visas takbalkarnas c-c mått för de olika skivorna.

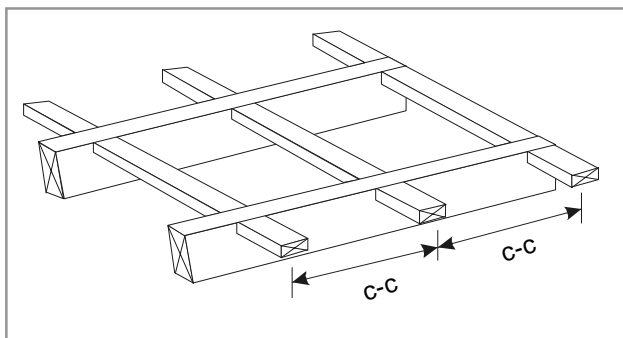


Underkonstruktionens översida som inte täcks av profiler ska målas vit eller med ljus färg. Mörka färger kan skapa värmebryggor som på lång sikt kan påverka isolerskivorna negativt. Täckplåtar som används i samband med isolerskivorna skall vara vita eller ljusa. Eventuell tätning får endast göras med tätningsslister av EPDM gummi eller med godkänd silikon (icke ättiksbasead). Minsta tillåtna lutning är 4° dvs 7 cm/m.

Tvärreglar

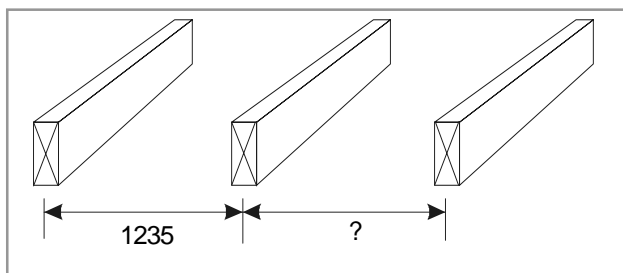
För att förstärka skivornas bärförmåga skall man lägga tvärreglar. Avläs i tabellen tvärreglarnas c-c mått för din snözon. Längst bak bör man alltid fästa ett läkte som stöd åt skivans bakkant.

Avstånd för tvärreglar i de olika snözonerna			
Snözon	10 mm	16 mm/1200	32/40 mm
1	3000 mm	5000 mm	5000 mm
1,5	1750 mm	3250 mm	4500 mm
2	1600 mm	2600 mm	4000 mm
2,5	1250 mm	2100 mm	3500 mm
3	1000 mm	1800 mm	3000 mm
3,5	850 mm	1500 mm	2500 mm
4	750 mm	1250 mm	2000 mm

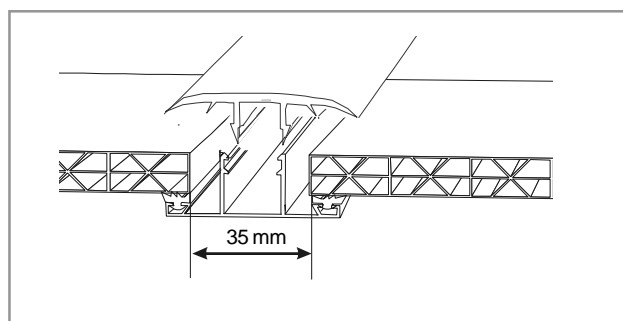


Sågning

För att anpassa taket till uterummets storlek är det vanligt att man måste såga en eller flera skivor. Man kan såga skivorna både på längden och bredden. Det bästa sågsnittet får man med fintandade sågar typ foragsvans eller cirkelsåg med fintandad klinga (diameter i mm D = tandtal N). Använd endast cirkelsågar med hög hastighet.

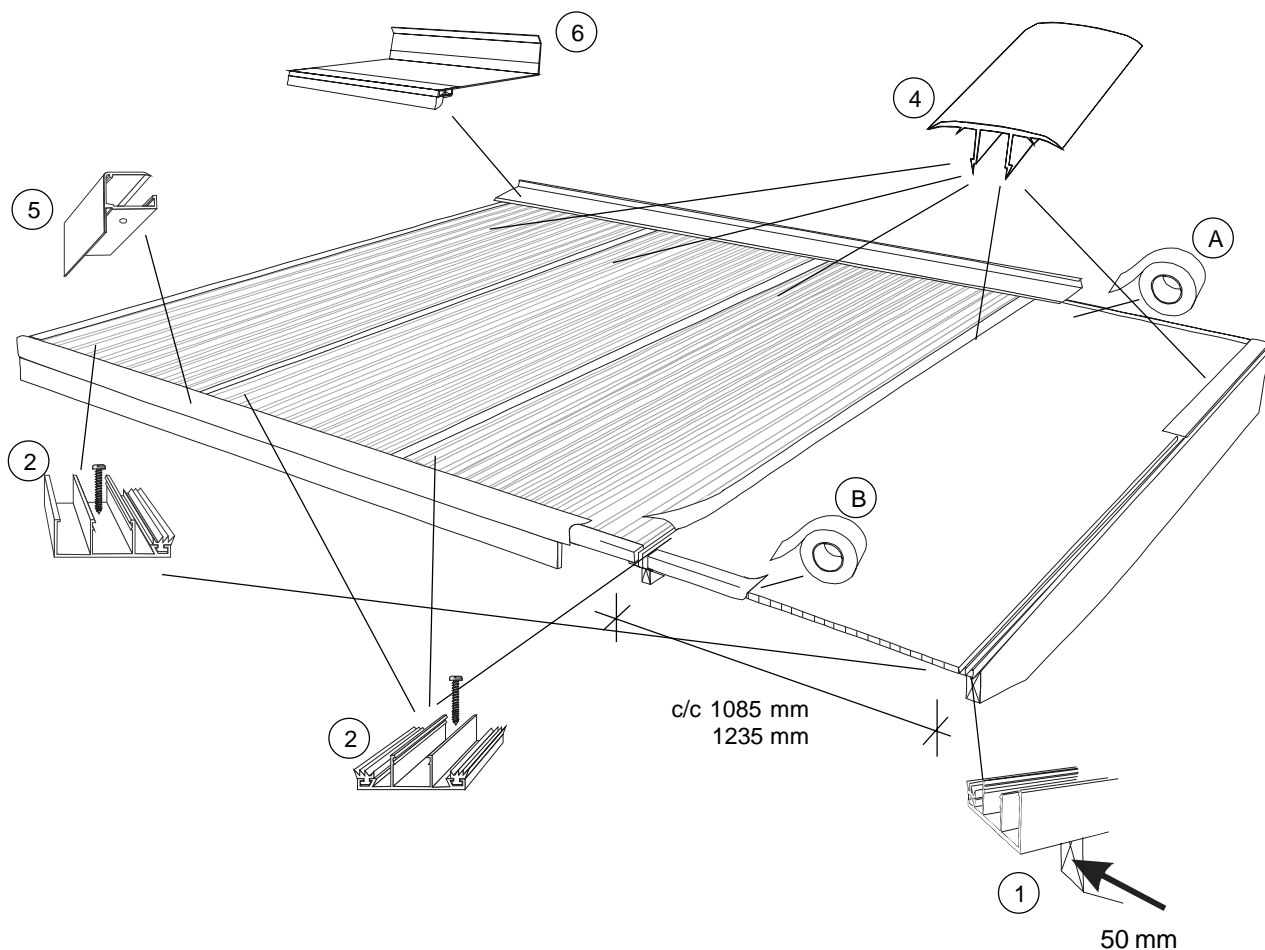


Lägg skivan på ett plant underlag. Se till att skivan ligger fast och stadigt. Då undviker du vibrationer och får en renare sågäta. Sågspån i skivans kanaler tas lättast bort med tryckluft eller dammsugare.



Om du har ett mindre c-c mått än det för skivan angivna måste skivan sågas på bredden. Skivans bredd ska då vara c-c måttet minus 35 mm. Detta beror på att spröjsen och de mellanrum som skivorna ska ha "stjäl" 35 mm från c-c måttet.

Ex.
 $? = 970 \text{ mm}$
 Skivans bredd = $970 - 35 = 935 \text{ mm}$



Montering

1. Mitt- och kantspröjs kapas så att de går ut minst 50 mm (finns takfotsbräda räknas från denna) i nederkant (mot hängrännan).

OBS! På Willab Gardens fristående stommar skall taket sticka ut lika mycket upptill som nertill.

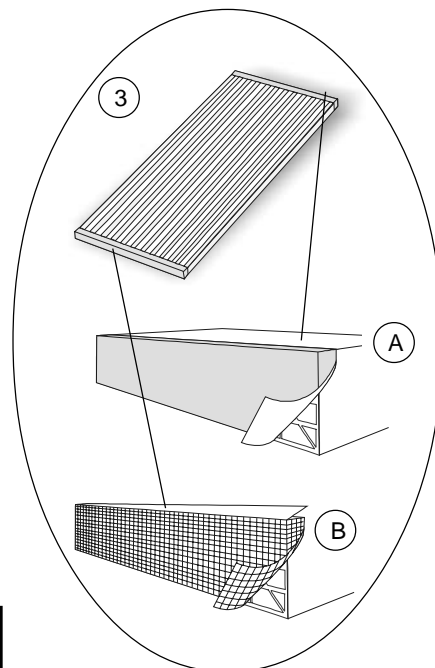
2. Mitt- och kantspröjsarna skruvas fast på takbalken eller tvärläktet med svartlackerad/rostfri skruv i mitten av profilen. För c/c mått se föregående sida. Använd ca 3 skruv / meter. Borra med 5 mm borrar. Skruv 4,2 x 38 mm.

3. Isolerskrivorna kapas. Skivorna måste sluta ca. 15 - 20 mm från väggen för att kunna expandera när de blir varma. Eventuella spån i kanalerna kan blåsas eller sugas ut med tryckluft eller dammsugare. En sågad ände bör alltid vändas som uppände.

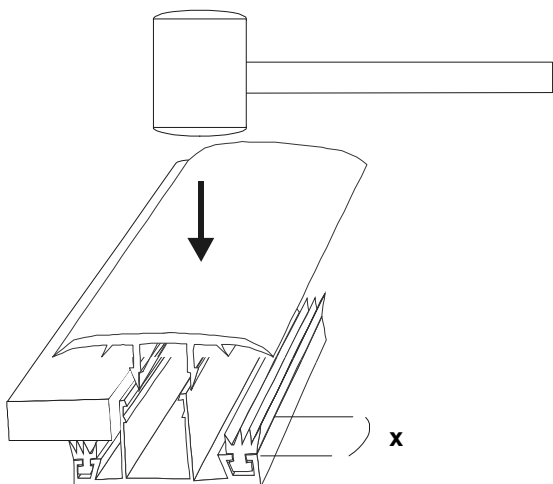
Klistra på aluminiumtejpen (A) på den ända av plattan som ska ligga mot husväggen (bakre kanten) och dräneringstejpen (B) på främre kanten (mot hängrännan). **OBS!** Var noga med att inte få den klisterförsedda delen av dräneringstejpen för luftkanalerna i skivan.

Tänk på att plattorna på ovansidan är behandlade mot uv-strålning och att denna sida måste komma uppåt

Denna sida är märkt med text på skyddsfolien.



Willab Garden AB förbehåller sig rätten till ändringar i material, konstruktion och design.

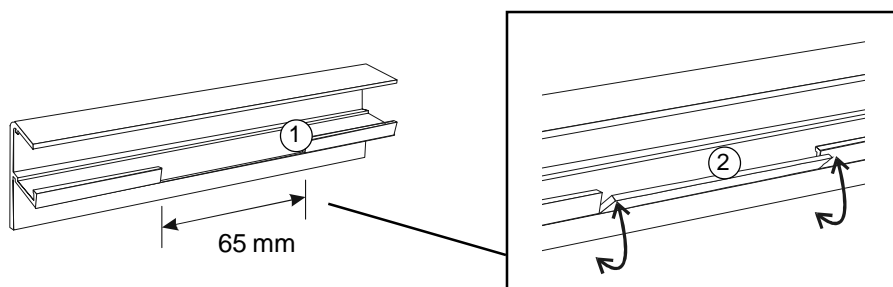


4. När isolerskivorna är ilagda i aluminiumprofilerna slås PVC - locket fast med en gummiklubba.

Se till att skivan inte flyttar sig åt sidan, när täcklocket slås fast, genom att sätta två små kilar på motstående sida. Dessa flyttas sedan vidare från skiva till skiva

Locket ska vara 30 mm kortare än aluminiumprofilerna för att dräneringslistan ska passa.

$x = 30$ mm från kant- mittspröjs ända.



5. Dräneringslistan har stansade hål för att eventuellt kondensvatten från skivorna ska kunna dräneras ut. För att listan ska kunna monteras på takets nederkant, måste man göra en 65 mm bred utskärning (1) i den lilla falsen på listan. Utskärningen görs vid varje mitt- och kantspröjs. Gör två jack i flänsen 65 mm från varandra - använd tång att böja flänsbiten (2) upp och ner tills den går av.

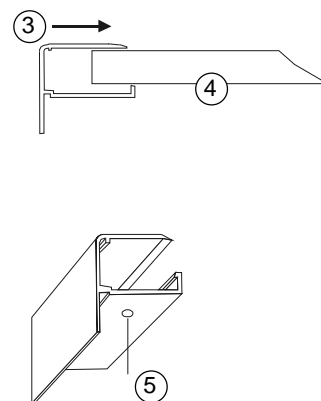
6. För dräneringslistan (3) på plats över skivorna (4) och aluminiumprofilerna. Dräneringslistan ska föras in så att skivorna bottnar i listan.

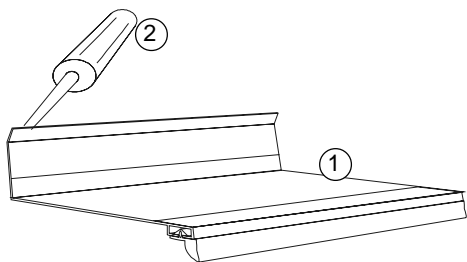
Borra ett hål med 4 mm borrhål, vid varje kant- och mittspröjs, genom dräneringslistens undersida (5) och upp genom kant-/mittspröjs.

Fäst dräneringslistan i framkanten av mitt- och kantspröjsarna. Dräneringslistan fästes underifrån med rostfri skruv 4,8 x 13 mm.

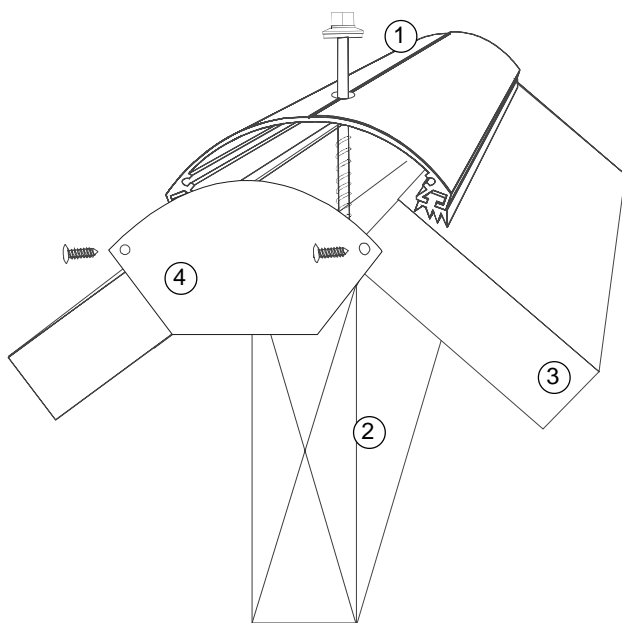
TIPS!

Eftersom dräneringslistan är trång, börja i ena änden och lirka på den.





7. För att avsluta taket mot husväggen ,vid pulpettakstomme, använder man lämpligen en vägganslutningslist (1). Listen skruvas dels i väggen och dels ner mot taket vid varje profil. Väg-ganslutningslisten är försedd med gummitätning ner mot taket. Obs! Skruva ej direkt i plattorna utan bara vid mitt- och kantspröjsar. Täta med fogmassa (2) vid husvägg. (Skruv och fogmassa medföljer ej.)



8. Som tätning i nocken vid sadeltak använder man lämpligen en nockprofil i aluminium (tillval). Nockprofilen är försedd med gummitätning ner mot taket. Skruva fast nockprofilen (1) c/c ca 600mm i nockbalken (2). Obs! Skruva ej direkt i plattorna (3) ! Täta eventuellt med fogmassa (Fogmassa medföljer ej.) Skruva till sist fast täckbrickan (4).

Produkter som används tillsammans med kanaltakskivorna, t ex fogmassa, silikon, lim, rengöringsmedel och färg måste vara kombinerbara med polykarbonatplast (fråga där du köper dessa produkter).
Glasull/mineralull får ej ligga i direkt kontakt med kanaltakskivorna.

Willab Isolertak

för uterum och terrasser

SKÖTSELRÅD

Vår / Sommar / Höst / Vinter

Regelbunden, rätt utförd rengöring med användning av passande rengöringsmedel rekommenderas för att förlänga takets livslängd.

För allmän rengöring rekommenderas att följande instruktioner efterföljs.

Gör så här:

- Spola av plattan med vatten.
- Tvätta plattan med en lösning av mild tvål eller diskmedel/rengöringsmedel och ljummet vatten. Använd en mjuk trasa eller svamp för att avlägsna smuts och sot.
- Spola med kallt vatten och torka med en mjuk trasa för att förhindra vattenfläckar.
- På större ytor kan du använda en högtryckstvätt. Var återhållsam med att använda tillsatser i vattnet.
- Rensa hängrännor/stuprör för löv och annat skräp.

Snörika Vintrar

Var noga med att ta bort snö och is från uterumstaket samt håll hängrännor, stuprör och profiler fria från is och snö.

OBS!

Tänk på att inte stå direkt på kanaltakskivorna när du arbetar på taket.

Lägg ut något som fördelar tyngden, till exempel en plank eller en stege.