



---

## Ilmanvaihtopaketti

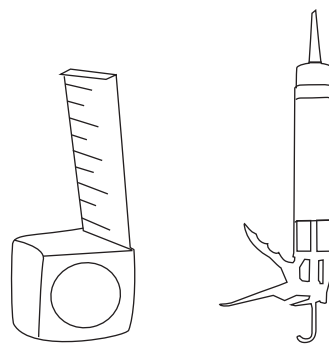
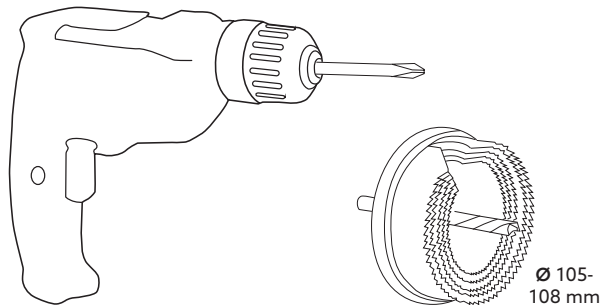
Pax Levante

**Willab**  **Garden**<sup>®</sup>

# Ennen asentamista

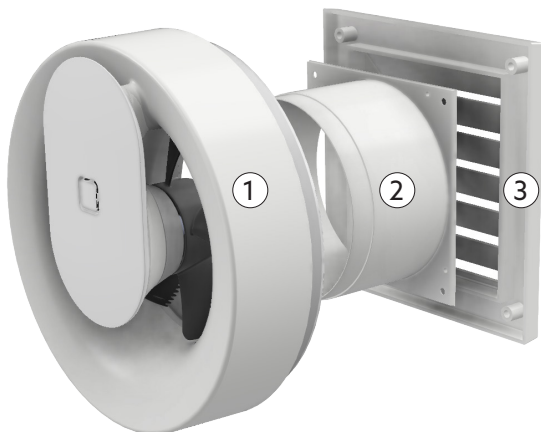
- Lue koko asennusohje ennen asennuksen aloittamista! Jos ohjeita ei noudateta, tuote ei välttämättä toimi optimaalisesti, eikä takuu ole voimassa.
- Willab Garden pidättää itsellään oikeuden muutoksiin materiaalissa, rakenteessa ja muotoilussa.
- Nämä asennusohjeet täydentävät tuulettimen mukana toimitettuja ohjeita. Käytä molempia asianmukaisen kokoonpanon ja asennuksen varmistamiseksi.

- Enimmäispaine (Pa): 25
- Kapasiteetti vapaa puhaltua  
Enimmäismäärä (m<sup>3</sup>/h): 110
- Äänenpainetaso 3m dBA: 17-20
- Max Watt: 4W
- Jännite 5v -400V: 12V DC, 100V AC, 110V AC, 230V AC
- Sähkönsyöttövaihe: 1-fas
- Eristysluokka: II
- Langaton mahdollisuus: Bluetooth LE
- Kapseliluokka (IP): IP 44

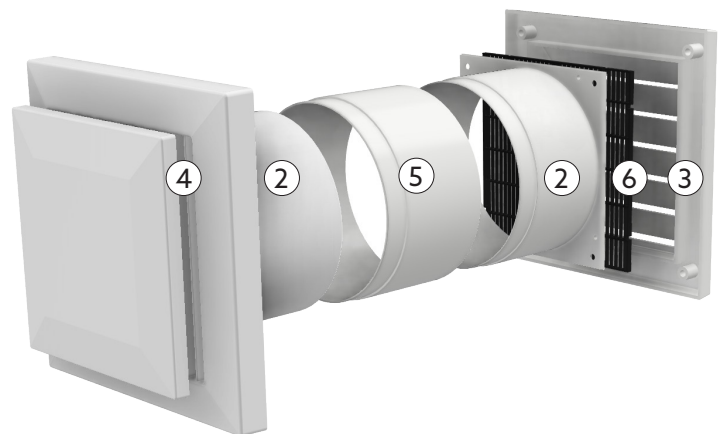


## Osat

### POISTOILMA



### TULOILMA

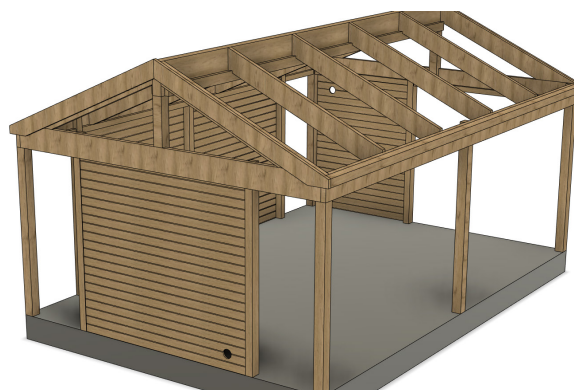
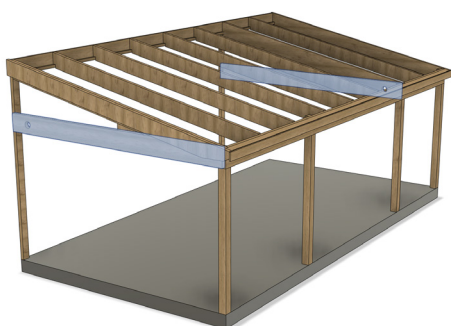
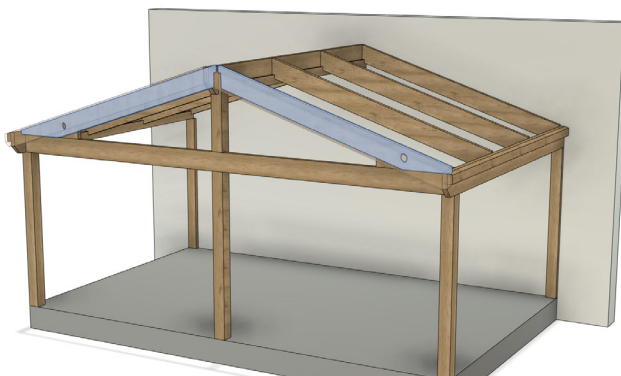


Osanro	Kuvaus	Määrä
1	Tuuletin PAX Levante	1
2	Istukka 100x50 mm	3
3	Säleikkö 150x150 mm	2
4	Venttiili	1
5	Moduuliputki D98 / 102x50	1
6	Hyönteisverkko	1

# Sijoittaminen

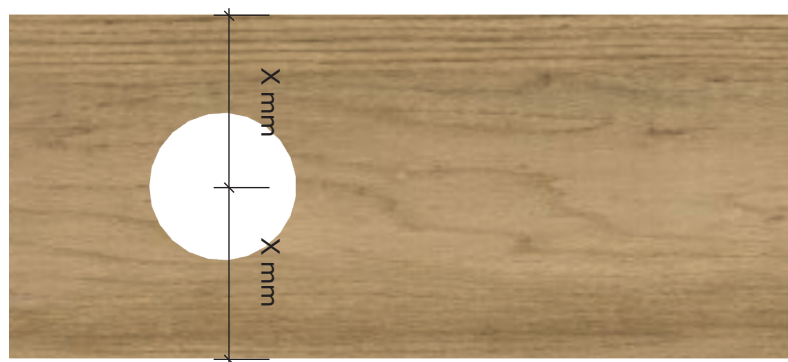
## TULO- JA POISTOILMAN SIJAINTI

- Alla on ehdotuksia parhaista paikoista aukkojen tekoon.
- Parhaan suorituskyvyn saavuttamiseksi tulo- ja poistoilma sijoitetaan mahdollisimman kauas toisistaan.
- Aukkoja ei saa koskaan tehdä kantaviin osiin. Jos paneeliseiniä on olemassa, ne ovat aina paras valinta.



## 1. AUKKOJEN TEKEMINEN TULO- JA POISTOILMAA VARTEN

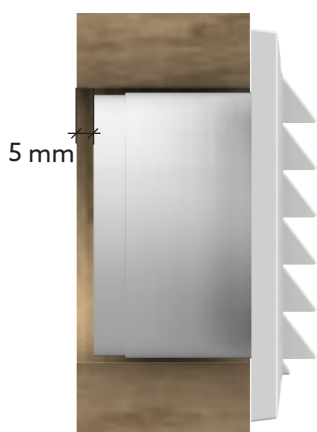
- Valitse tulo- ja poistoilman optimaalinen sijainti.
- Tee kaksi 105-108 mm:n reikää reikäsahalla.
- Kun reikä sijoitetaan palkkiin, se keskitetään.



# Poistoilma

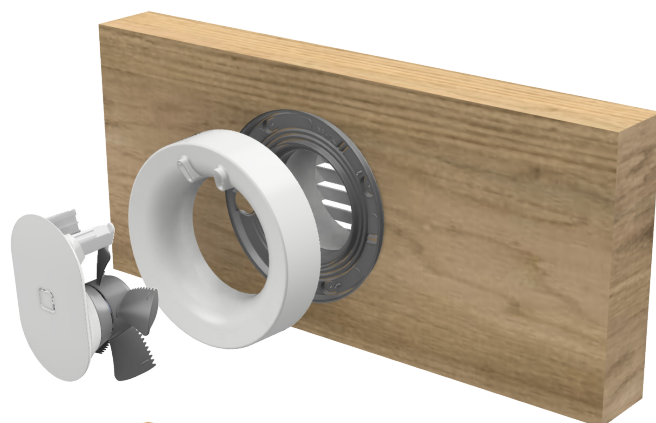
## 2. ULKO-OSAN ASENTAMINEN

- Paina ulompi istukka kiinni ulkosäleikköön.
- Mittaa ja säädä istukka siten, että se päättyy 5 mm:n päähän lasiterassin sisäpuolesta.
- Saumaa istukan takaosa ja ruuvaa säleikkö paikalleen.



## 3. SISÄOSAN ASENTAMINEN

- Valtuutetun sähköasentajan on suoritettava sähköasennus puhaltimen mukana toimitettujen ohjeiden mukaisesti.
- Asenna ja ruuvaa tuulettimen seinäkehys ja tiiviste ulkorakenteeseen.
- Paina kotelo kiinni ja asenna moottoriyksikkö.



# Tuloilma

## 2. ULKO-OSAN ASENTAMINEN

- Asenna hyönteisverkko ja paina ulompi istukka kiinni säleikköön.
- Mittaa ja säädä istukka niin, että se ei osu sisempään istukkaan.
- Saumaa istukan takaosa ja ruuvaa säleikkö paikalleen.



## 3. SISÄOSAN ASENTAMINEN

- Mittaa ja säädä istukka niin, että se ei osu ulompaan istukkaan.
- Ruuvaa istukka kiinni lasiterassiin.
- Paina venttiili istukkaan.
- **VALINNAINEN** Irrota venttiilin kansi. Ruuvaa venttiili istukkaan venttiilin 4 ruuvinreiän kautta. Aseta kansi takaisin paikalleen.

