

# Bayliss fönsteröppnare



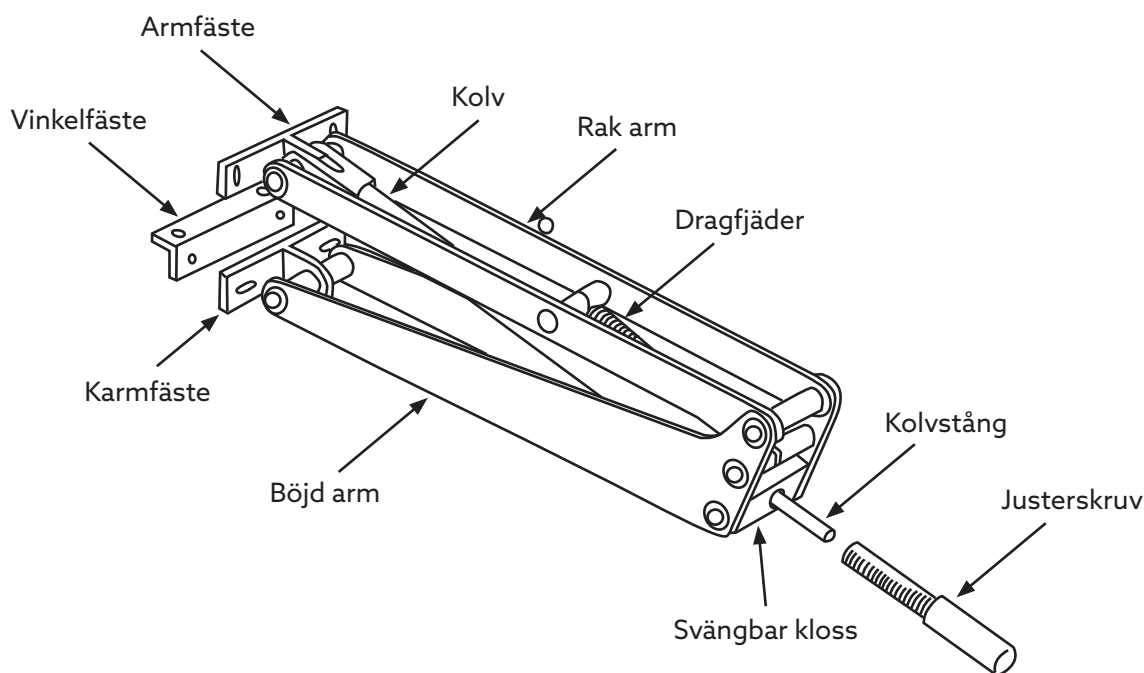
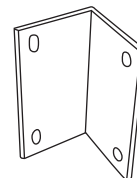
5302BG

**Classic, Square, Wall, Elegant & Lean to**

Art.nr. 5302 & 5303

Innehåll:

- 1 st öppnare
- 1 st justeringsskruv
- 4 st stjärnskruvar
- 6 st bultar
- 6 st muttrar
- 1 st olackerat vinkelfäste (används ej)
- Extra vinkelfäste i rätt färg följer med i grundpaketet för växthuset.



## Montering

1. Ta fönsteröppnaren och delarna ur förpackningen.
2. Placera fönsteröppnaren på ett kallt ställe i 30 minuter, ett kylskåp är idealiskt. Det ger oljan i kolven tid att dra ihop sig när den kyls ner.
3. När fönsteröppnaren har blivit kall så ta ut den ur kylskåpet och placera kolven mot ett hårt underlag och tryck tillbaka den i cylindern. Nu är fönsteröppnaren klar för montering.
4. Montera fönsteröppnaren så centrerat som möjligt över fönstrets bredd. Tänk på att öppnaren monteras parallellt med fönstret.
5. Borra upp de 2 hålen i armfästet med en 3,5 mm borrhål.  
Skruva fast armfästet i takfönstret med 2st av de medföljande stjärn-skruvarna.
6. Montera den lackerade vinkeln, som du fått med i grundpaketet för växthuset, i fönsterkarmen med twist-in-skrivar i karmprofilens skåra.
7. När fönsteröppnaren har monterats, skruva dit justerskruven. Om det behövs så öppna fönstret med en hand och skruva i justerskruven tills fönsteröppnaren håller fönstret öppet 3 mm när du sakta släpper och tar bort handen. Klar!

## Ställa in fönsteröppnaren

Att ställa in den fungerar bäst när det inte blåser genom fönstret och när temperaturen, vilken du mäter med en termometer som hängs upp bredvid fönstret, visar de grader som du vill ha när fönstret ska börja öppna sig. Bayliss öppnar som mest ca 30cm en varm dag.

Om du vill att fönsteröppnaren ska öppna sig vid en högre temperatur så skruva justerskruven utåt och vice versa, men kontrollera att minst fyra räfflor på justerskruven är iskruvade.

## VIKTIGT!

Bayliss fönsteröppnare är designad så att den inte ska öppna sig i kallt och blåsigt väder. Den är tillverkad med en eller tre kraftiga stålfjädrar för att hålla den stadig, men om det blåser mycket bör andra dörrar och fönster hållas stängda.

När säsongen är över behöver Bayliss inte plockas in men skall vintersäkras. Justerskruven lossas och armarna buntas ihop för att förhindra att det blåser upp

