

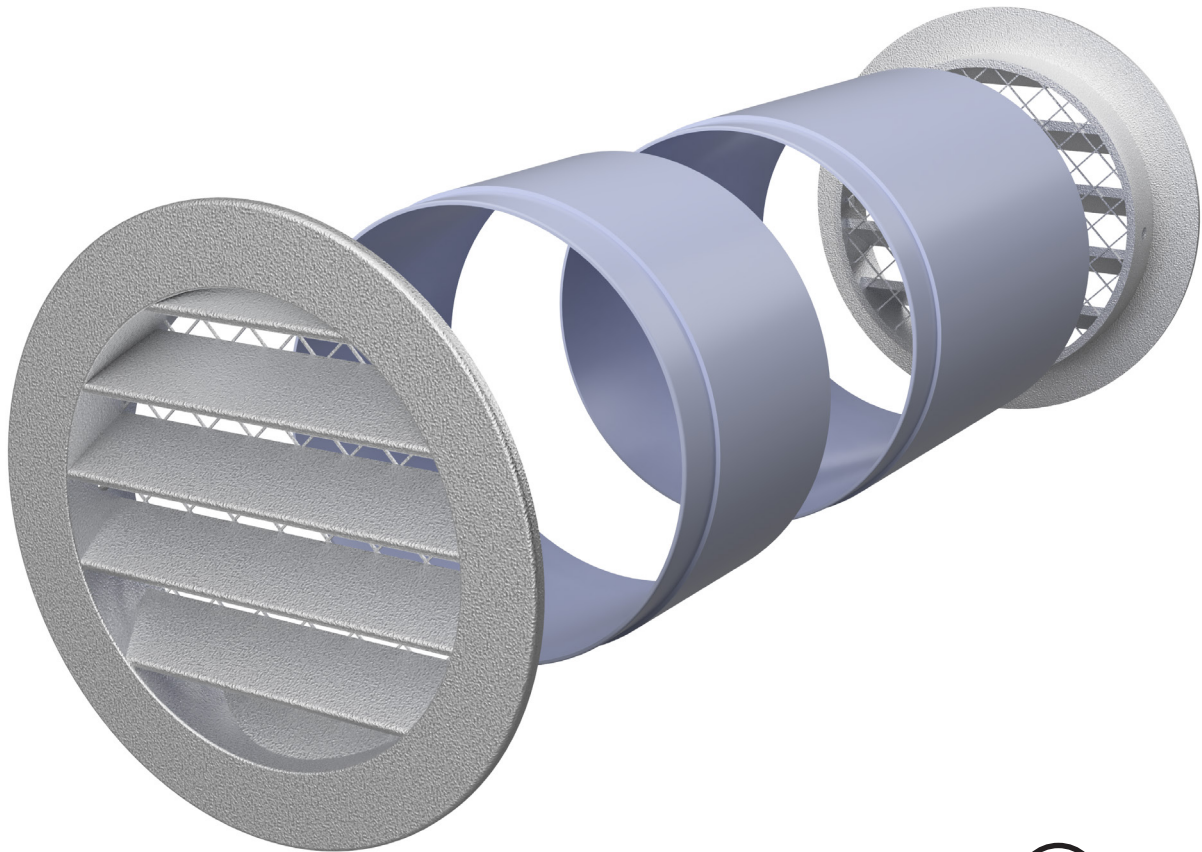


76959E

Ventilationspaket

För murväxthus

Willab Garden 2021-09-22



VIKTIGT!

Läs hela monteringsanvisningen innan du påbörjar monteringen!
Följs inte anvisningarna kommer kanske produkten inte att fungera optimalt och garantin kommer inte att gälla.

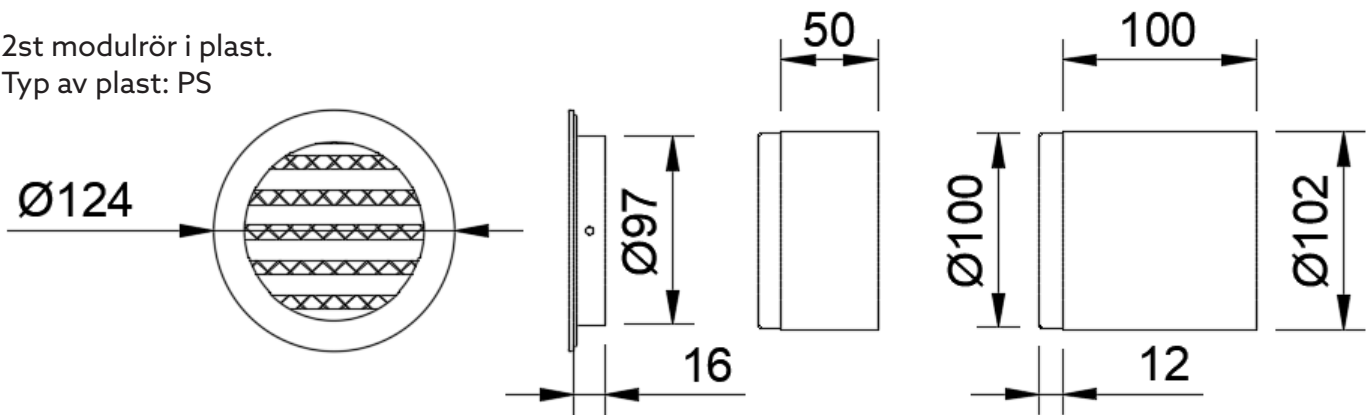
Willab Garden AB förbehåller sig rätten till ändring i material, konstruktion och design.

Willab Garden
Willab Garden®

Tomtholmsvägen Östra Karup 269 21 Båstad SVERIGE
Tel 0431-686 00 • www.willabgarden.se

Teknisk information:

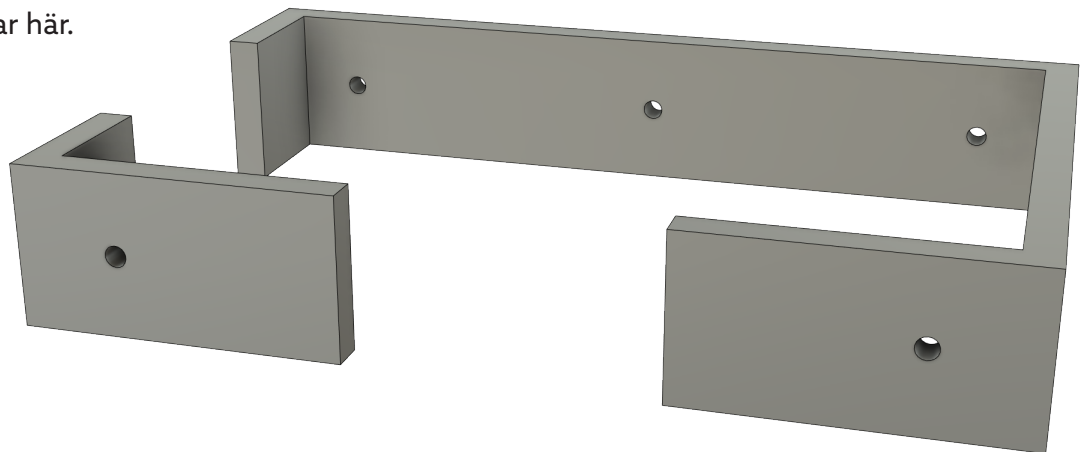
- 2st galler i gjuten aluminium
Typ av aluminium: D100
- 2st modlör i plast.
Typ av plast: PS



All ventilation är bra, men för ett optimalt flöde bör minst 4 kit monteras.

Placeras ca 500 mm från varje hörn, centrerat över murens höjd. Vid större hus kan man med fördel lägga till fler kit och placera mellan hörnen.

Se exempel för placeringar här.

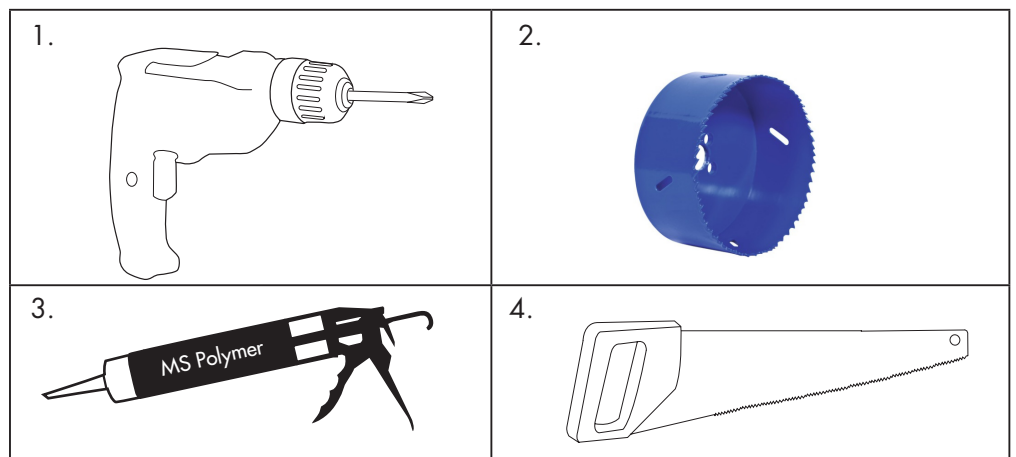


Till monteringen behöver du följande:

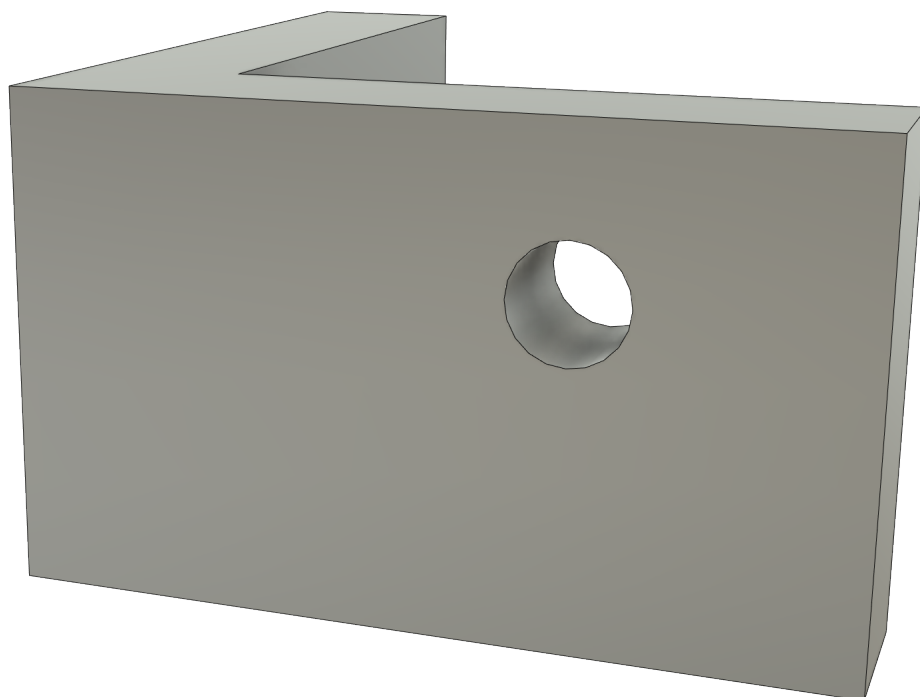


Du behöver följande:

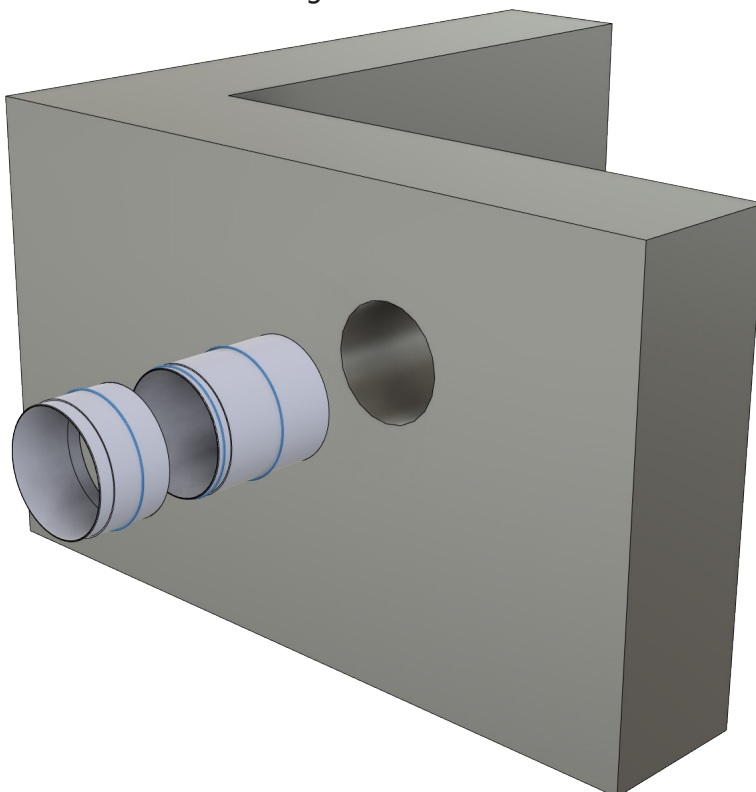
1. Borrmaskin
2. Hålsåg
3. Fogspruta med MS Polymer
4. Fogsvans



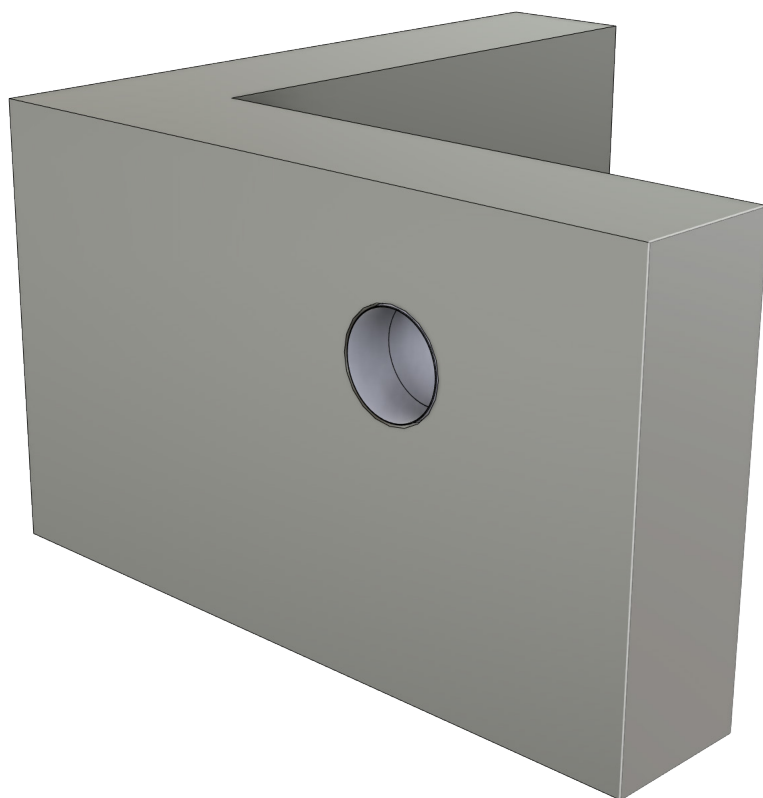
1. Tag upp ett \varnothing 105-108 mm hål i muren, där ventilationen ska sitta.



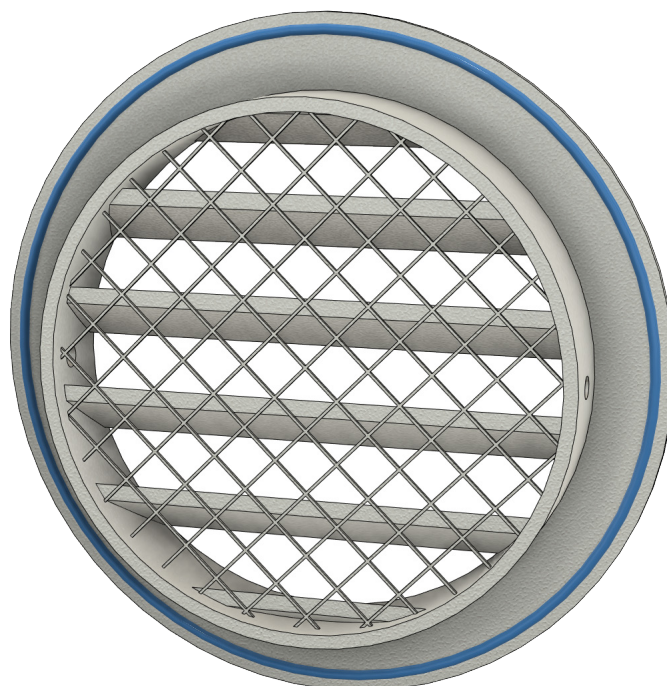
2. Kapa rören i rätt längd, längden = murens tjocklek, med exempelvis en fogsvans. Använd ett eller båda rören beroende på murens tjocklek. Foga i den eventuella skarven, samt på utsidan av rören för infästning i varandra och muren.



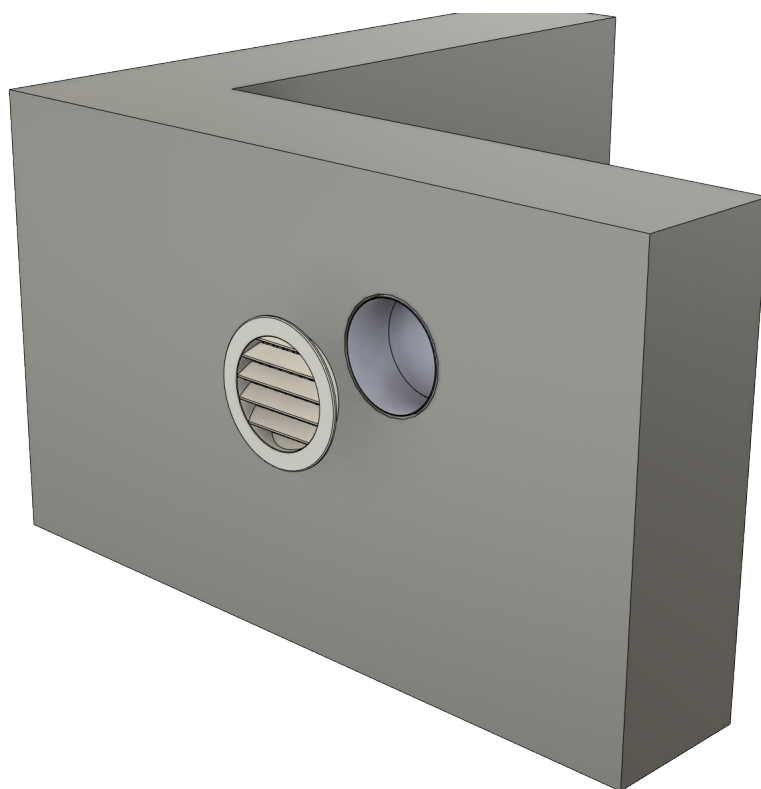
3. Tryck röret på plats i muren.



4. Foga baksidan på båda ventilationsgallerna.



5. Montera gallerna i röret, ett på insidan och ett på utsidan av muren.



6. Det behövs minst två ventilationsöppningar, helst fler, för att skapa luftcirkulation. Fler öppningar ger bättre genomströmning av luften.

