

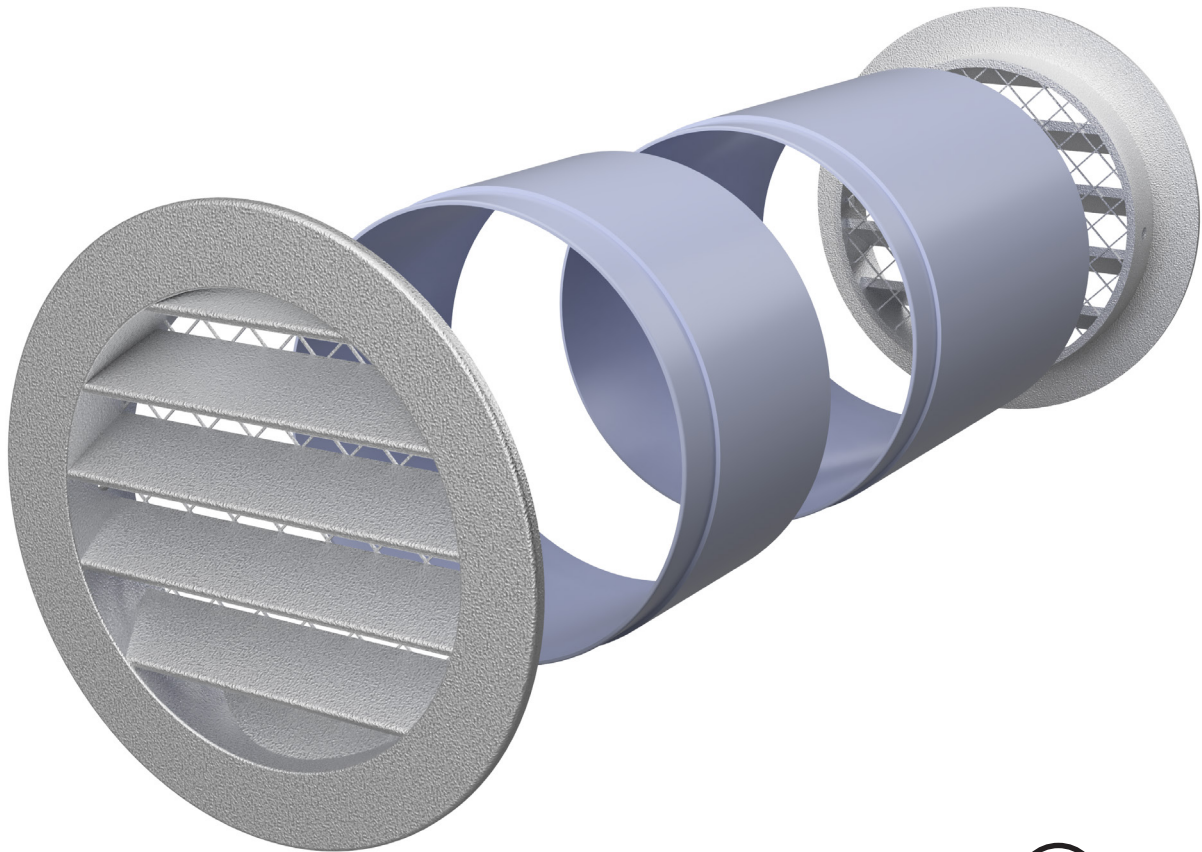


7695DK

Ventilationspakke

Til drivhus på mur

Willab Garden 2021-09-22

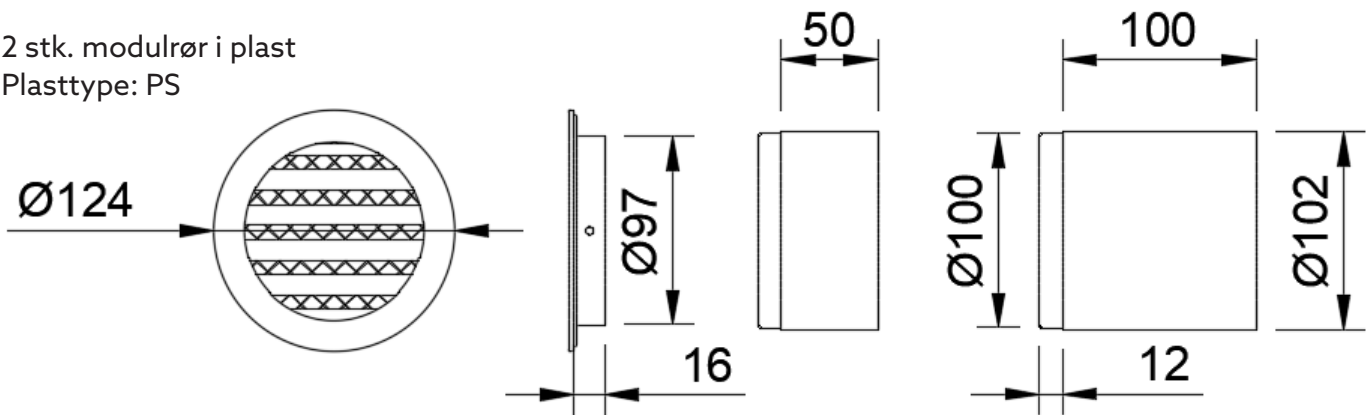


VIGTIGT!

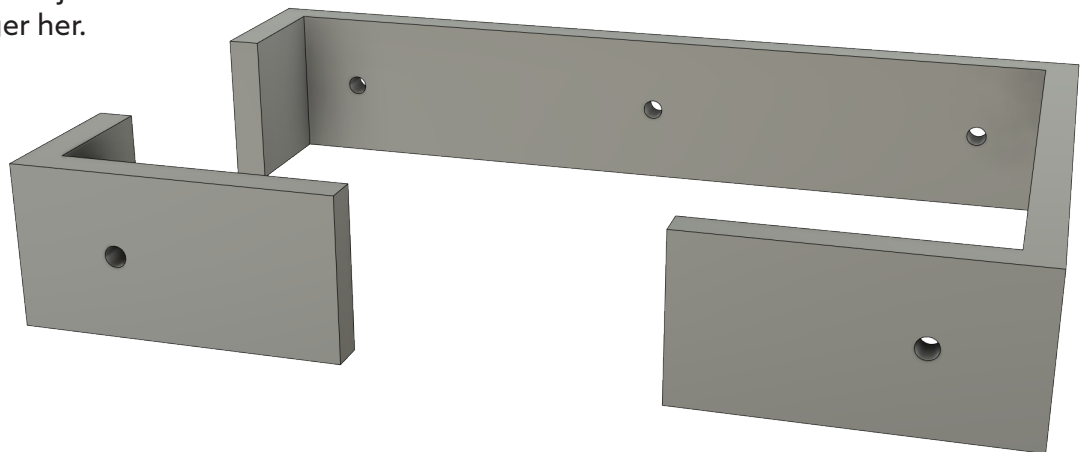
Læs hele monteringsvejledningen, inden du påbegynder monteringen!
Hvis anvisningerne ikke følges, fungerer produktet måske ikke optimalt, og garantien vil ikke være gældende bortfalder.

Vigtigt at tænke på inden montering:

- 2 stk. riste i støbt aluminium
Aluminiumstype: D100
- 2 stk. modulrør i plast
Plasttype: PS



Al ventilation er god, men for at få et optimalt flow bør der monteres mindst 4 kits. Placeres ca. 500 mm fra hvert hjørne, centreret over murens højde. Ved større huse kan man med fordel tilføje flere kits og placere dem mellem hjørnerne. Se eksempel på placeringer her.

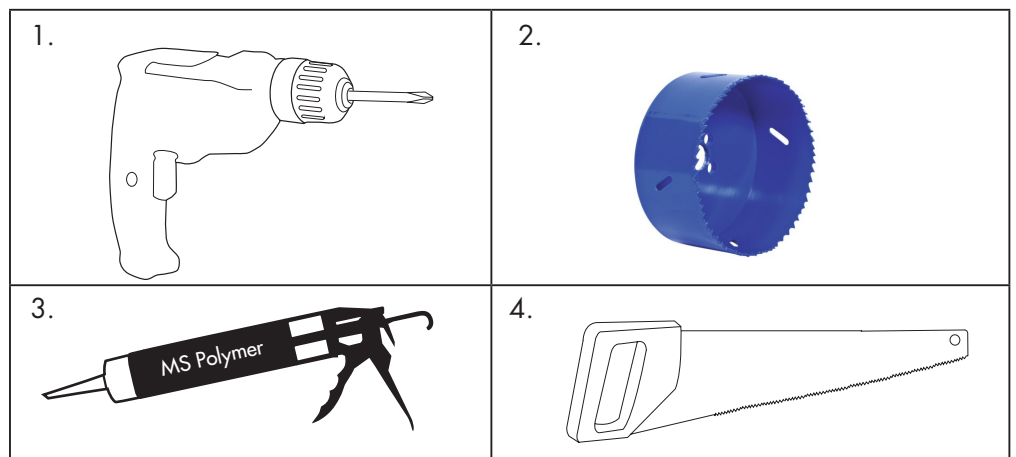


Til montering skal du bruge følgende:

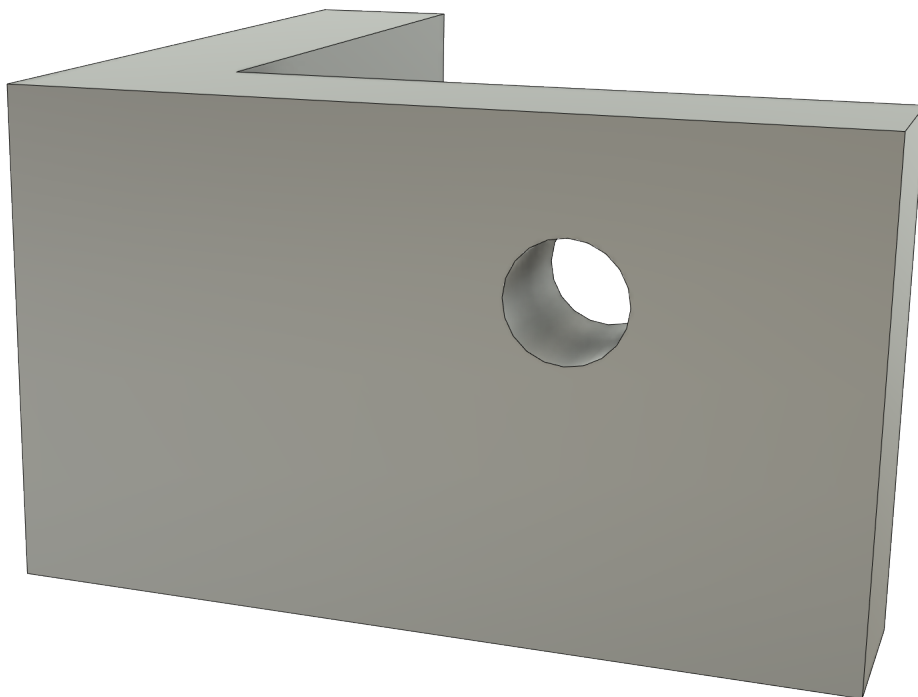


Du skal bruge følgende:

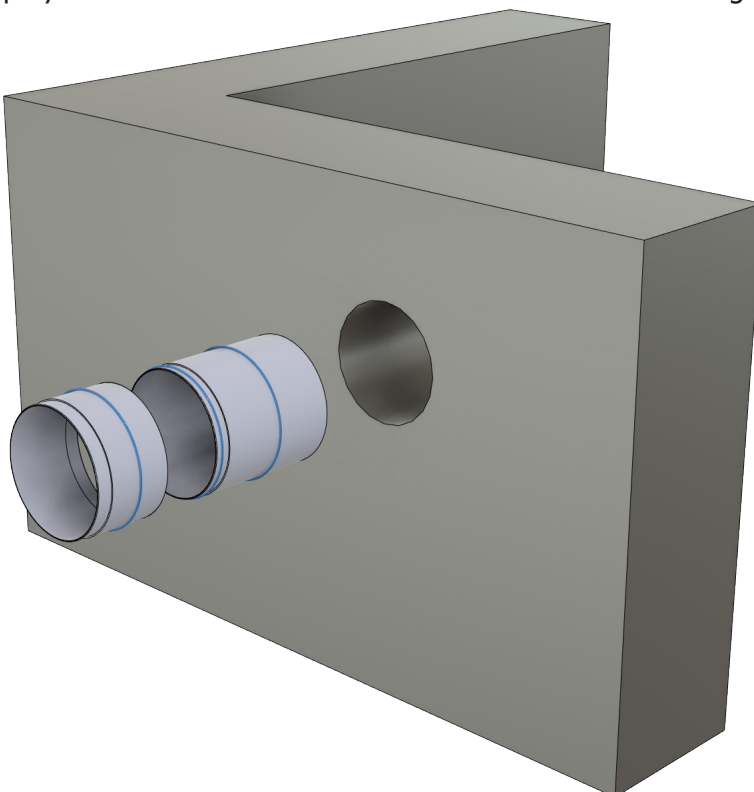
1. Boremaskine
2. Kopbor
3. Fugepistol med MS Polymer
4. Fukssvans



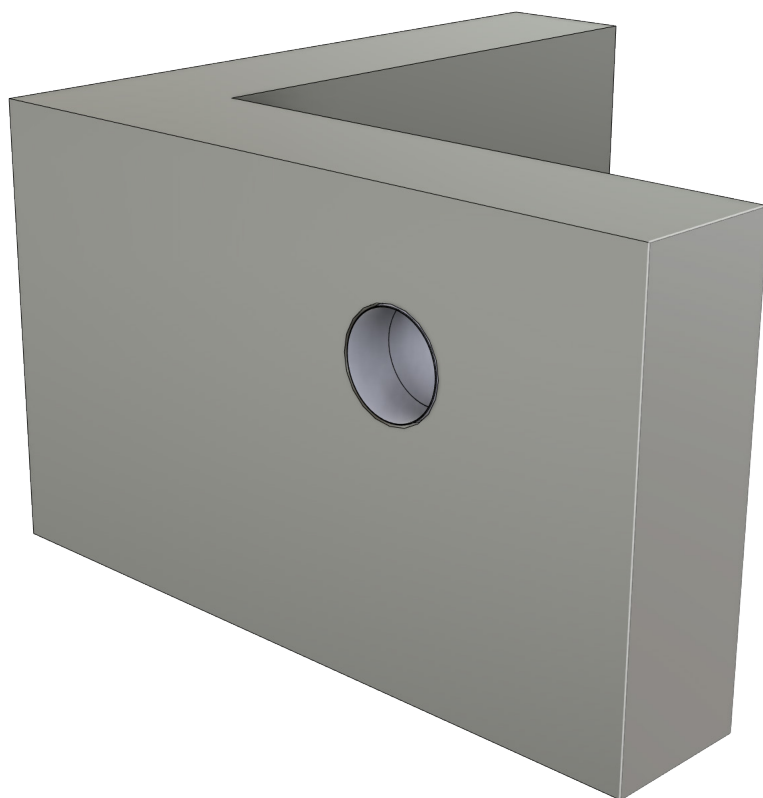
1. Bor et hul på $\text{\O} 105\text{-}108$ mm i muren, hvor ventilationen skal sidde.



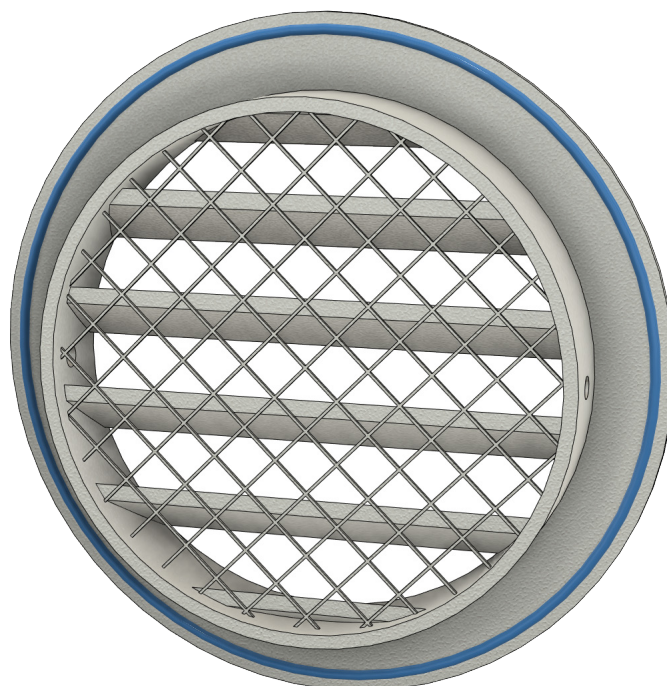
2. Skær rørene til i den rigtige længde = murens tykkelse, med for eksempel en fukssvans. Anvend et eller begge rørene afhængig af murens tykkelse. Fug i den eventuelle sammenføjning og på ydersiden af rørene for at fæstne dem i hinanden og i muren.



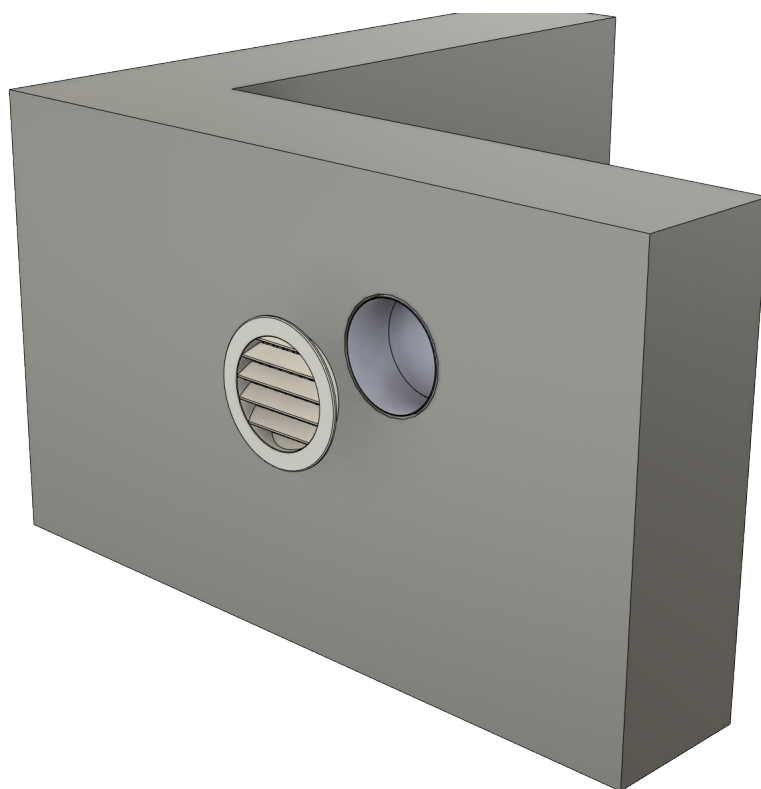
3. Tryk røret på plads i muren.



4. Fug bagsiden på begge ventilationsristene.



5. Monter ristene i røret, en på indersiden og en på ydersiden af muren.



6. Det er nødvendigt med mindst to ventilationsåbninger, helst flere, for at skabe luftcirkulation. Flere åbninger giver bedre luftgennemstrømning.

