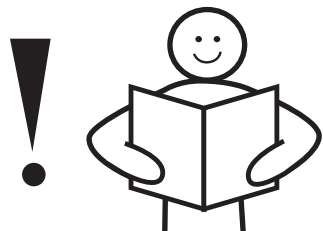




Montageanleitung

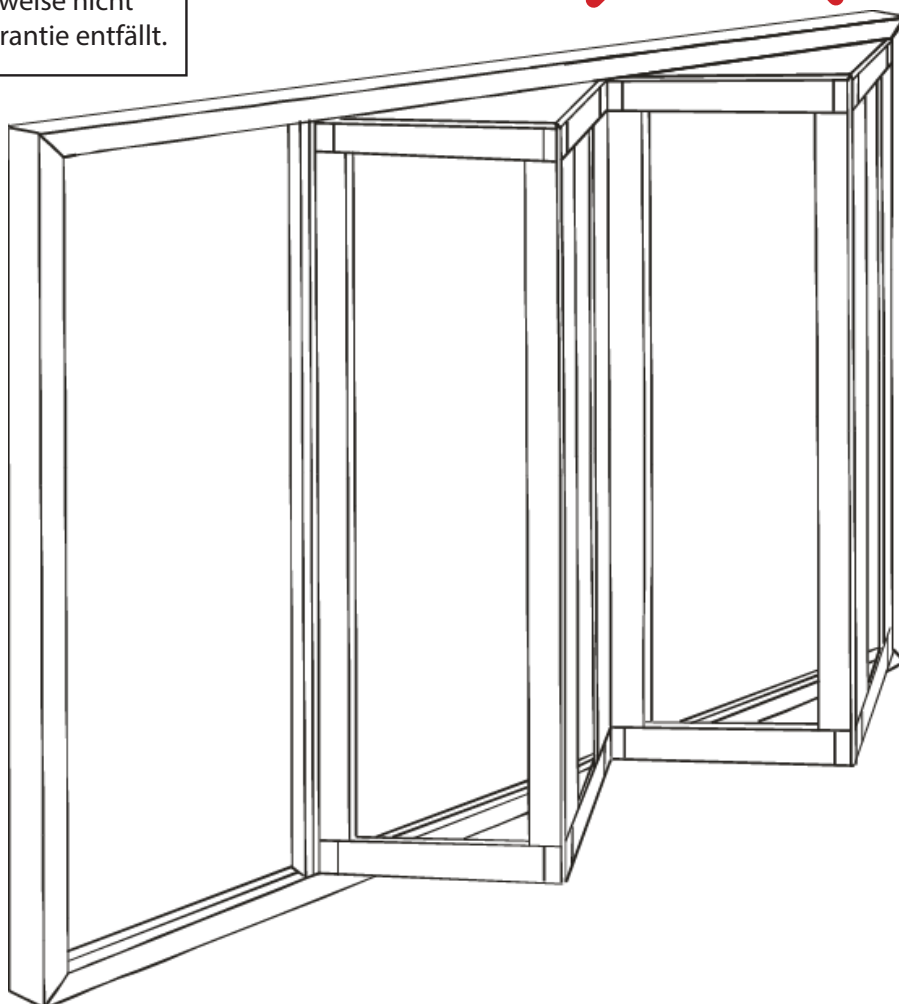
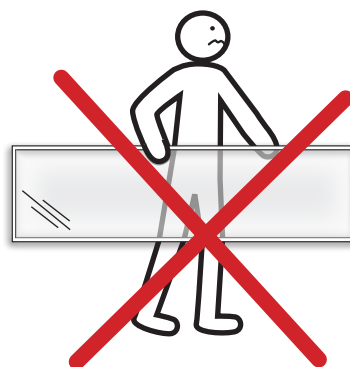
System WG 95 (SL60*)

Faltschiebe-Elemente für Wintergarten



WICHTIG!

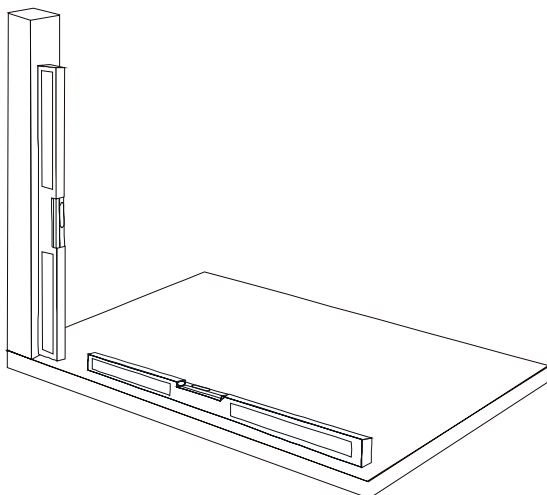
Lesen Sie die Montageanleitung, bevor Sie mit der Montage beginnen! Wenn die Anweisungen nicht befolgt werden, funktioniert das Element möglicherweise nicht optimal und die Garantie entfällt.



Willab Garden

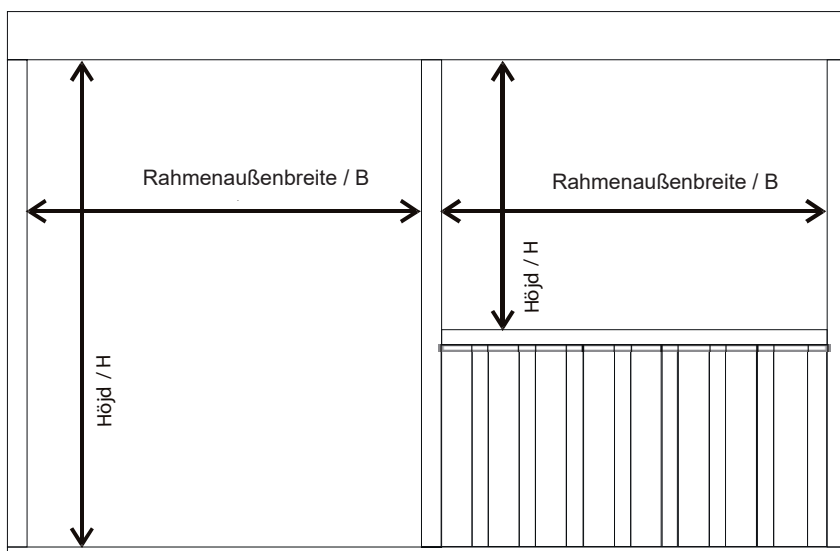
Telefon: 0800-588 86 59 • info@willabgarden.de • www.willabgarden.de

Montage der Faltschiebe-Elemente



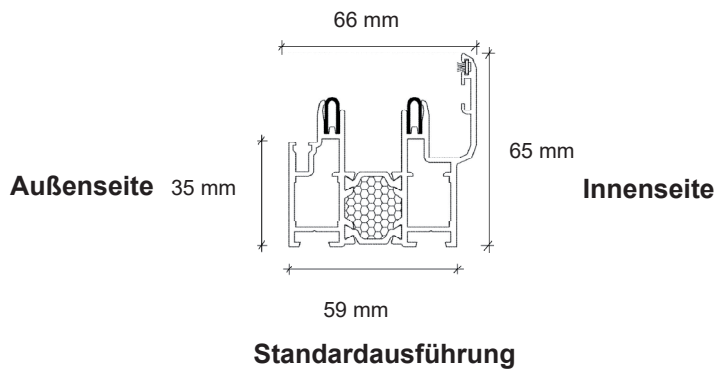
1. Verwenden Sie eine lange Wasserwaage, um zu überprüfen, ob die Pfosten lotrecht stehen und der Boden eben ist.

Das untere Rahmenprofil ist auf einer stabilen Unterlage zu befestigen. Das Profil darf nicht nachgeben.



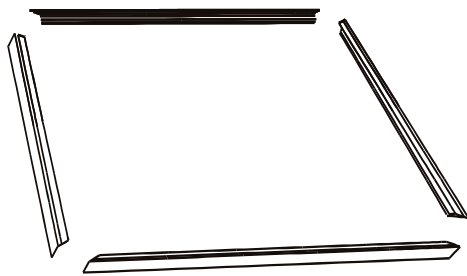
2. Die Lochabmessungen im Rahmen sollten den Abmessungen gemäß Ihrer Bestellung entsprechen.

ACHTUNG!
 Rahmenaußenmaße und Höhe
 = Lochmaß beinhaltet für
 Schiebeelemente, Stellmaße
 15 mm Feste Elemente -"-
 15 mm



Unteres Rahmenprofil/nach außen
 öffnendes Faltschiebetürelement

Montage der Faltschiebe-Elemente



3. Alle 4 Rahmenprofile auslegen.

Von außen gesehen:

Das obere Rahmenprofil ist mit „T“ gekennzeichnet.

Das untere Rahmenprofil ist mit „B“ gekennzeichnet.

Rechtes Rahmenprofil mit der Markierung „H“.

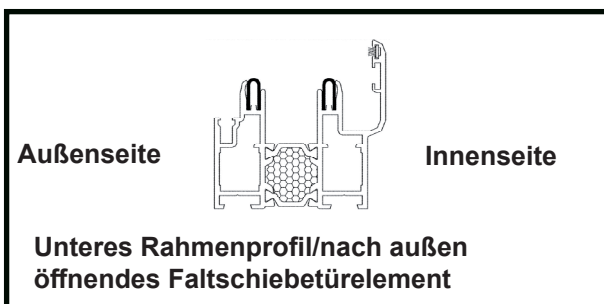
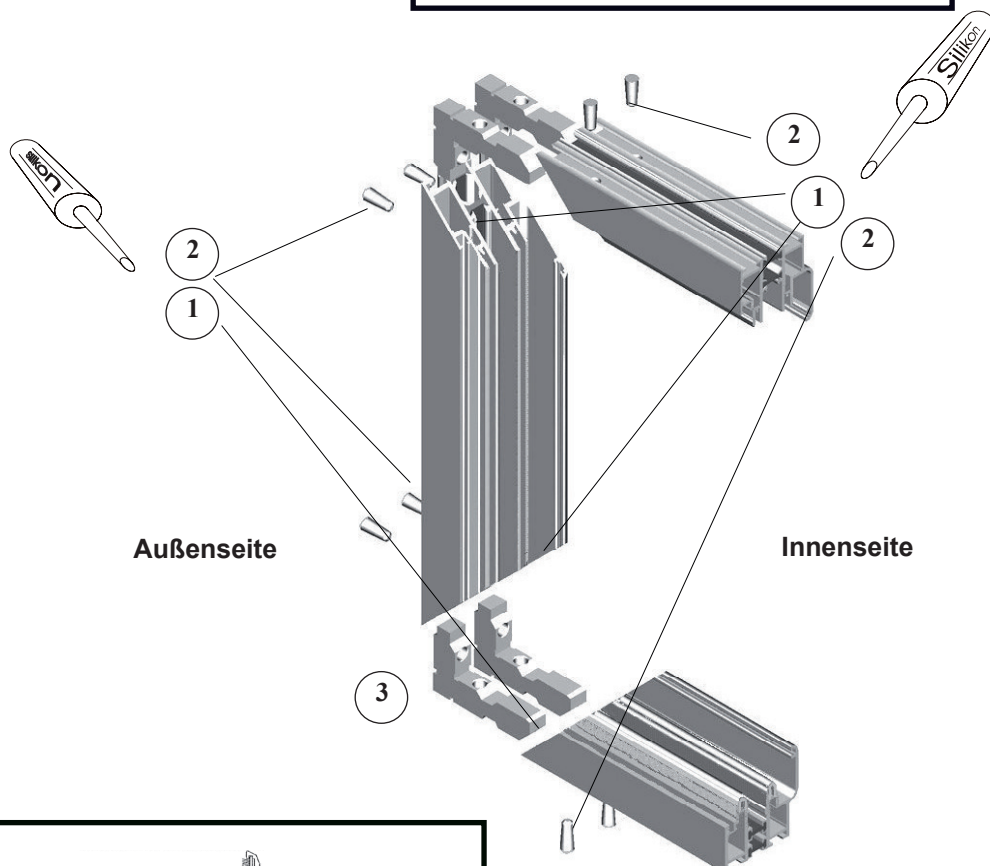
Linkes Rahmenprofil mit „V“ gekennzeichnet.

Verschließen Sie die Eckverbindungen (1) und die konischen Stifte (2) mit Silikon (nicht im Lieferumfang enthalten).

Setzen Sie die Montagewinkel (3) ein und schlagen Sie die konischen Stifte (2) ein.

Entfernen Sie die Neoprenleiste im Seitenprofil bei der Montage.

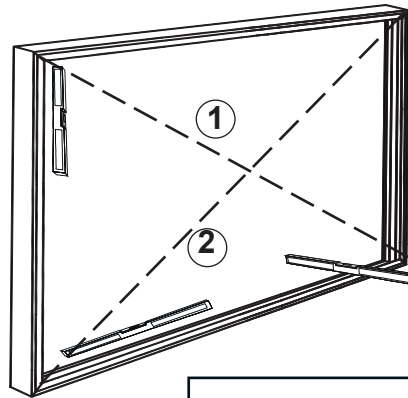
ACHTUNG! Sobald die konischen Stifte eingerastet sind, können sie nicht mehr herausgezogen werden!



Montage der Faltschiebe-Elemente

4. Setzen Sie den Rahmen in die Lochöffnung ein. Verwenden Sie Abstandshalter an allen Befestigungspunkten.

WICHTIG!

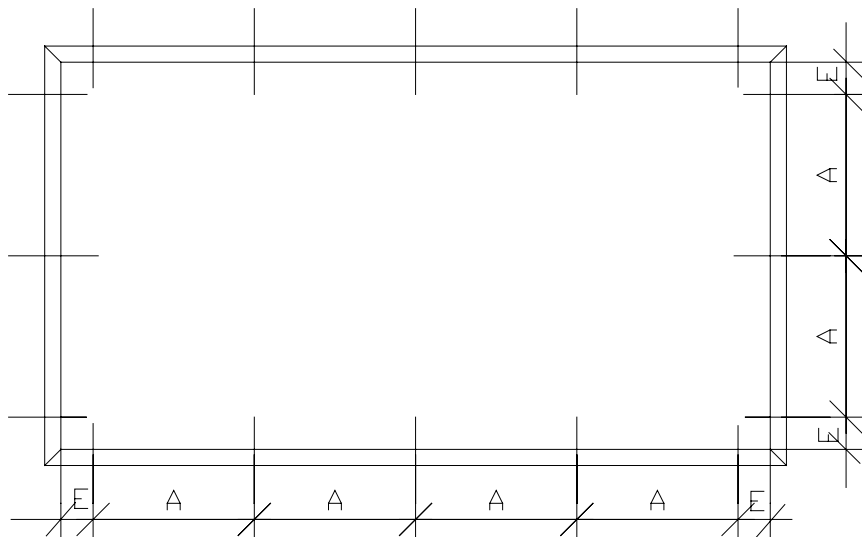


ACHTUNG!

Überprüfen Sie die DiagonalmäÙe – (1 und 2) (Die Diagonalen 1 und 2 müssen gleich sein). Achten Sie darauf, dass der Rahmen an allen Löchern und lotrecht ist. Dies beeinträchtigt die Funktion, Dichtheit und Verriegelung des Faltschiebe-Elements.

5. Bohren Sie Löcher (1) in das Rahmenprofil (A) gem. der unten angegebenen Maße. Füllen Sie die gebohrten Schraubenlöcher bis nach unten mit Silikon und schrauben Sie den Rahmen fest.

Schrauben sind nicht im Lieferumfang enthalten!



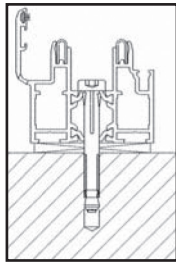
E = Abstand zur Innenecke des Rahmens ca. 100 mm

A = Montageabstand max. 600 mm

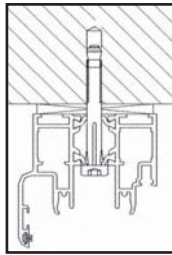
Montieren Sie die Neoprenleiste wieder, wenn der Rahmen installiert ist.

Montage der Faltschiebe-Elemente

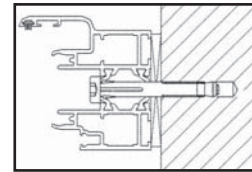
Montagebeispiel für Rahmen



Rahmen unten



Rahmen oben



Rahmen Seite

BITTE BEACHTEN! Achten Sie vor der Montage des Faltschiebe-Elements darauf, die Rahmenprofile von Bohrrückständen und Schmutz zu befreien, um Schäden zu vermeiden, die andernfalls auftreten könnten.

WICHTIG!

Die Stifte müssen wie unten angegeben installiert werden! Schmieren Sie die Stifte, um Beschädigungen der Scharniere zu vermeiden.

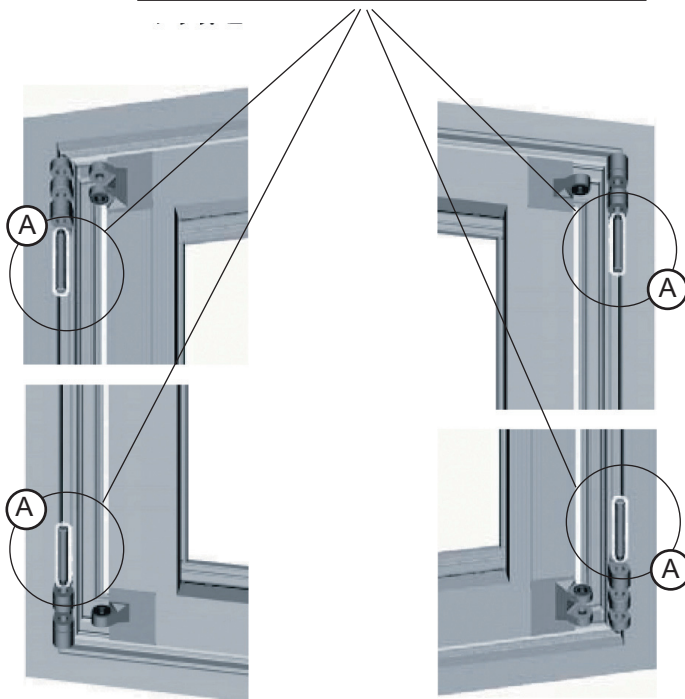


Abbildung 1
linksaufgehängtes Faltschiebe-Element (von außen gesehen)

Abbildung 2
rechtsaufgehängtes Faltschiebe-Element (von außen gesehen)

VON AUSSEN GESEHEN:

Tür 1	Tür 2	Tür 3	Tür 4
-------	-------	-------	-------

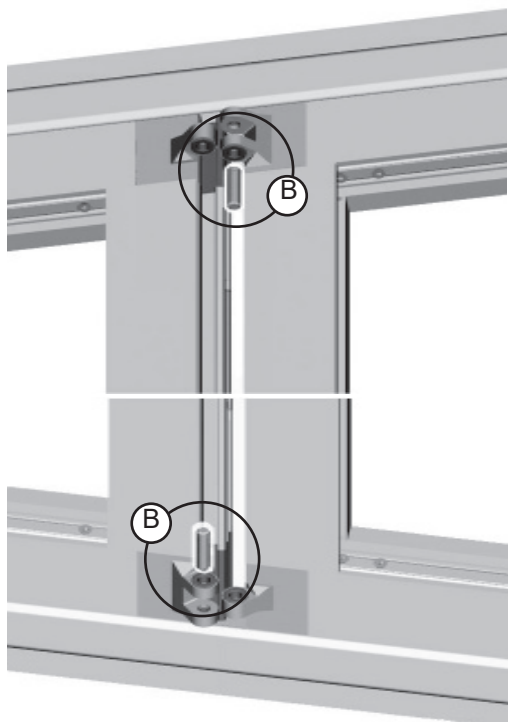
Linkshängendes Element ist nummeriert von links:
Tür 1, Tür 2, Tür 3, Tür 4 usw.

Tür 4	Tür 3	Tür 2	Tür 1
-------	-------	-------	-------

Rechtshängendes Element ist nummeriert von rechts:
Tür 1, Tür 2, Tür 3, Tür 4 usw.

6. Zuerst das Faltschiebe-Teil am Rahmen einhängen (siehe Position gemäß der beigefügten Zeichnung Nr. 1, 2 usw.) und die beigefügten Scharnierstifte (A) mit leichten Hieben einklopfen (siehe Bild 1 und 2). Messen Sie das Scharnier, um die richtige Länge des Scharnierstiftes zu erhalten.

Montage der Faltschiebe-Elemente



7. Hängen Sie das nächste Faltschiebe-Element ein.
Öffnen Sie die Faltschiebe-Elemente zur Hälfte und schlagen Sie die Scharnierstifte (B) vorsichtig ein. Siehe Abbildung 2.
Schließen und verriegeln Sie beide Faltschiebe-Elemente.

Abbildung 2

8. Hängen Sie die folgenden Faltschiebe-Teile mit Schlitten mit Führungsrollenhaltern an das vorherige Faltschiebe-Teil und drehen Sie die Scharnierstifte (C). Siehe Reihenfolge gemäß der Zeichnung. Der Schlitten mit Metallrädern wird am unteren Profil montiert. Installieren Sie den Schlitten zuerst im unteren Profil und dann den Schlitten im oberen Profil.

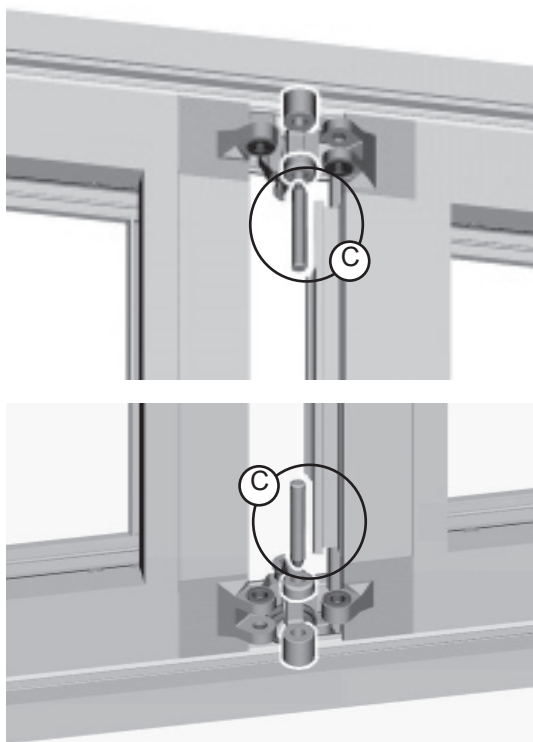
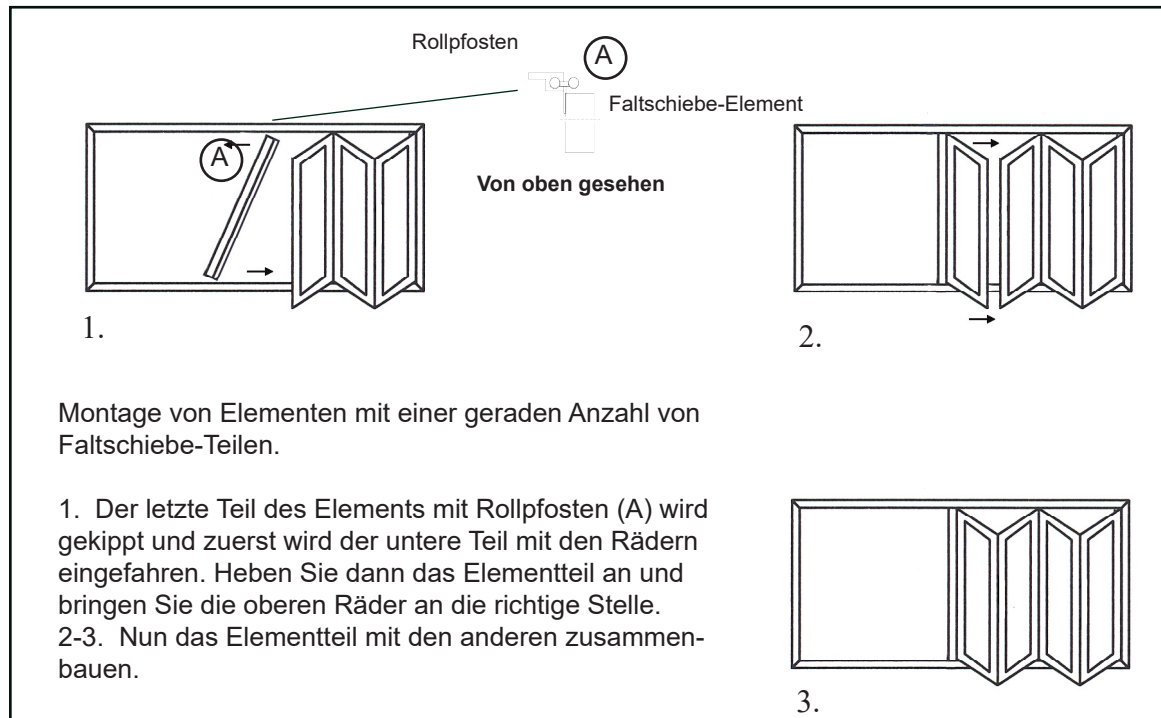


Abbildung 3

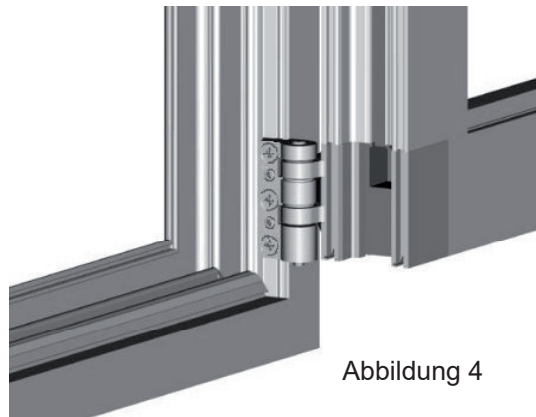
ACHTUNG! Schmieren Sie die Scharniere bei der Montage mit dem mitgelieferten Spezienschmierstoff.

Montage der Faltschiebe-Elemente



Montage von Elementen mit einer geraden Anzahl von Faltschiebe-Teilen.

1. Der letzte Teil des Elements mit Rollpfosten (A) wird gekippt und zuerst wird der untere Teil mit den Rädern eingefahren. Heben Sie dann das Elementteil an und bringen Sie die oberen Räder an die richtige Stelle.
- 2-3. Nun das Elementteil mit den anderen zusammenbauen.

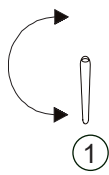


Anpassung der Faltschiebe-Teile

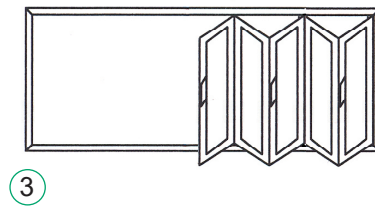
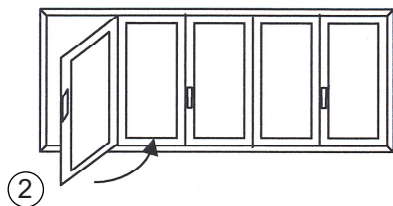
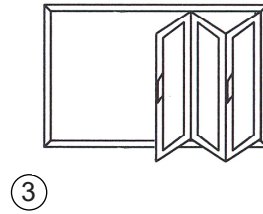
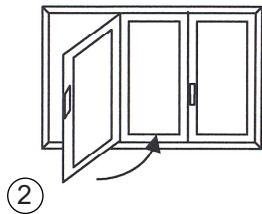
1. Alle Faltschiebe-Teile verriegeln.
2. Alle horizontalen Spaltmaße prüfen
22 mm Abstand zwischen Rahmen und Faltschiebe-Teil oben und unten. Bei Bedarf sichern.
3. Überprüfen Sie das vertikale Spaltmaß.
13 mm Abstand am Faltschiebe-Teil mit Scharnier
Ca. 8 mm am Anschlag des Drehsegments.

Bei Bedarf kann das Spaltmaß des Rahmenscharniers um +/- 3mm angepasst werden (Bild 4). Dazu den Gewindestift des Rahmenscharniers (Inbusschlüssel) lösen, die Senkkopfschrauben setzen und die eingestellte Position durch Anziehen des Gewindestiftes sichern.

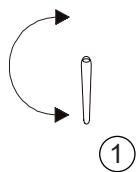
Montage der Faltschiebe-Elemente



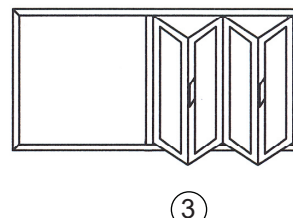
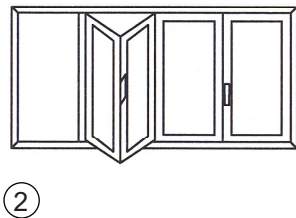
Nutzung von 3- und 5-teiligen Faltschiebe-Elementen



1. Drehen Sie den Griff am seitlich aufgehängten Faltschiebe-Element um 180°, um das Element zu öffnen.
2. Klappen Sie das seitlich aufgehängte Faltschiebe-Element auf.
3. Entriegeln Sie die nächsten Faltschiebe-Elemente und schieben Sie sie ein wenig vom Rahmen weg. Die Faltschiebe-Elemente zusammenschieben und im gegenüberliegenden Rahmenabschnitt bündeln.



Nutzung von 4-teiligen Faltschiebe-Elementen



ACHTUNG! QUETSCHGEFAHR BEIM ÖFFNEN UND SCHLIESSEN DER FALTSCHIEBE-ELEMENTE!

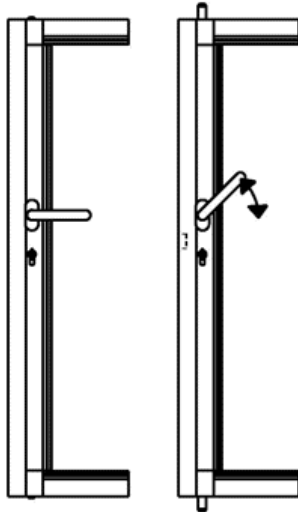
Willab Garden behält sich das Recht vor, Materialien, Konstruktion und Design zu ändern.

Montage der Faltschiebe-Elemente

Druckbetätigtes SL-Komfortschloss (Hinweis! Optional)

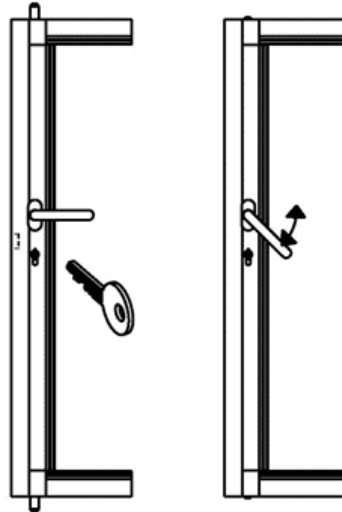
Verriegelung

Normalposition Verriegeln



Entsperren

Sperren/Entsperren Entriegeln



Verriegeln und schließen

1. Drehen Sie den Griff ca. 45° nach oben zum Anschlag und zurück in die Ausgangsposition.

2. Erst jetzt kann das Schloss mit einem Schlüssel verschlossen werden.

Entriegeln und öffnen

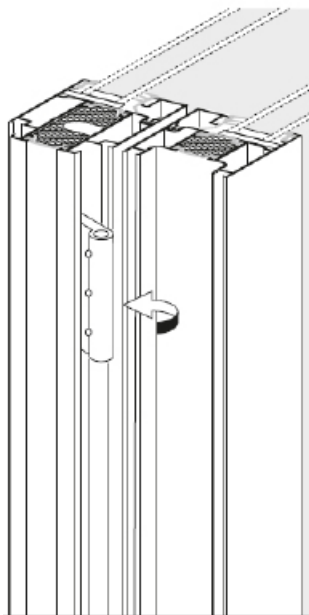
1. Entriegeln Sie das Schloss mit dem Schlüssel.

2. Wenn Sie den Griff wie gewohnt drücken, wird er nach oben und unten verstellt.

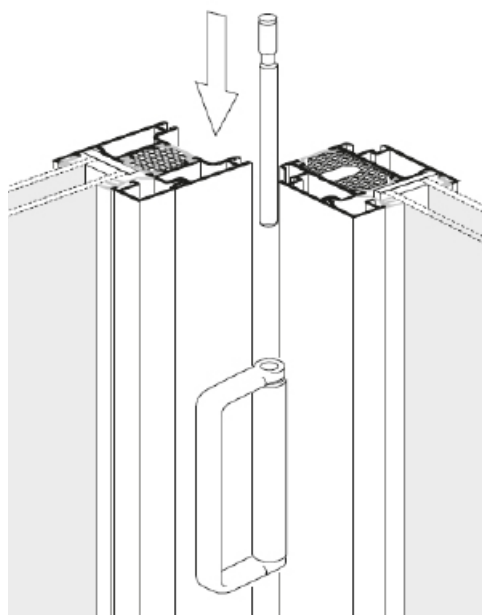
Pflege

In aggressiven Umgebungen (verschmutzte, salzige, chlorierte Luft) können Edelstahlbeschläge Spuren von Oberflächenrost aufweisen. Der Oberflächenrost kann normalerweise mit Edelstahlreiniger entfernt werden. Nichtrostende Materialien sind nicht wartungsfrei, sondern müssen in regelmäßigen Abständen gereinigt werden, um sie in gutem Zustand zu halten. Verwenden Sie keine Stahlwolle oder Mittel für Silber.

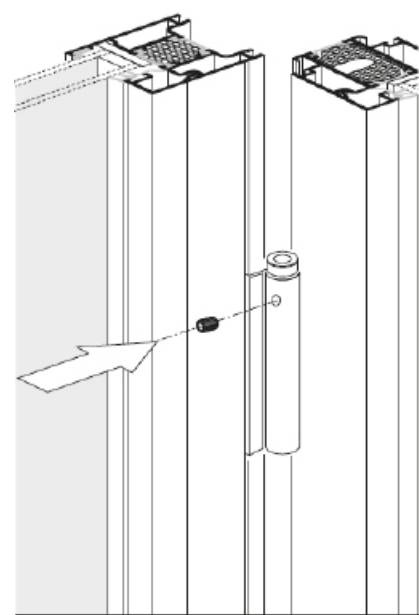
Montage des Griffs Typ A



1. Ziehen Sie das Scharnier fest



2. Setzen Sie den Griff ein und klopfen Sie den Stift ein.



3. Sichern Sie den Griff mit dem Stift

Montage der Faltschiebe-Elemente

TÜRHALTERUNG

(wird nur für Faltschiebe-Elemente mit Anschlagtür geliefert, beispielsweise 3- oder 5-teilig)

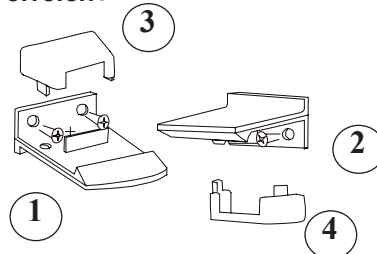
Bei der Montage des Türhalters sind folgende Punkte zu beachten, um eine einwandfreie Funktion der Faltschiebetüren zu erreichen.

Wenn Faltschiebetür-Elemente (mit einer ungeraden Anzahl von Türen) mit einer Anschlagtür ausgestattet sind, müssen Türhalter an der Anschlagtür und der anschließenden Faltschiebetür angebracht werden.



Die zu bohrenden Löcher und die Schrauben

- dürfen nicht mit dem Schloss kollidieren!
- dürfen nicht mit den Montagewinkeln kollidieren!
- dürfen das Glas nicht beschädigen!

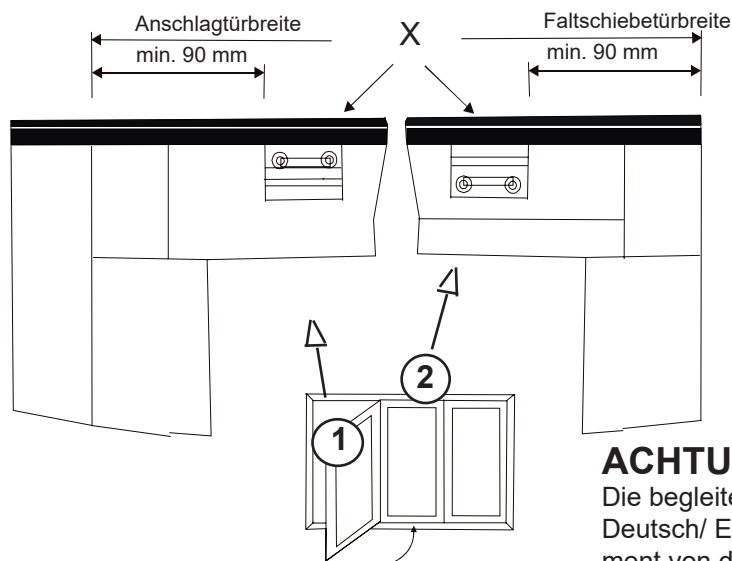


Türhalter-Set

inkl. 4 kurze und 4 lange Schrauben
(Kurze Schraube für WG95 anwenden)

Montage

1. Wählen Sie die horizontale Position des Türhalters, wie unten dargestellt. Dieser muss mindestens 90 mm von der Ecke entfernt sein (ohne das Schlossprofil). Bei deutlich vorstehenden Griffen kann es erforderlich sein, von der folgenden. Positionierungsskizze abzuweichen. Die Halterung muss dann näher an der Mitte der Tür montiert werden, um zu vermeiden, dass der Griff am Faltschiebe-Element anschlägt.
2. Platzieren Sie die erste Halterung (1/2) an einer der mit einem X markierten Stellen auf der Skizze und markieren Sie ihre Position. Bringen Sie die zweite Halterung (1/2) auf gleicher Höhe, aber verkehrt herum entsprechend dem markierten X an der gegenüberliegenden. Tür gemäß der Skizze an. Bohren Sie entsprechend Ihren Markierungen vor und schrauben Sie die Halterungen mit den mitgelieferten Schrauben fest.
3. Die Halterungen sind in den Schienen vertikal verstellbar.
4. Wenn die Halterungen montiert und justiert sind, drücken Sie die Abdeckplatten (3/4) an.



Faltschiebe-Element mit Anschlagtür von außen gesehen!

ACHTUNG!

Die begleitende Anleitung von Solarlux auf Deutsch/ Englisch bezieht sich auf das Element von der Innenseite aus betrachtet.

*SL60 / Solarlux Modellbezeichnung

WICHTIGE INFORMATIONEN UND HINWEISE !

Damit Sie an den Faltschiebe-Elementen von Willab Garden so lange wie möglich Freude haben, müssen Sie die folgenden Anweisungen zur Handhabung und Pflege befolgen.



Nutzung:

Befolgen Sie die Anweisungen zum Öffnen und Schließen der Faltschiebe-Elemente.

KLEMMERISIKO! Greifen Sie nicht mit den Fingern zwischen die Faltschiebe-Elemente.

Wartung:

Entfernen Sie Schmutz und andere Dinge, die zu Schäden an den Lauf- und Führungsschienen führen können.

Verwenden Sie alleinig neutrale Reinigungsmittel.

Scheuermittel, Säuren und Lösungsmittelreiniger können Schäden verursachen.

Überprüfen Sie den Zustand der elastischen Dichtungen und ob sie richtig sitzen.

Kleinere Lackschäden müssen sofort mit Originallack nachlackiert werden. *Kontaktieren Sie uns!*

Pflege:

Am Anfang kann es schwierig sein, das Element zu schließen. Diese Gummidichtungen konnten sich nämlich noch nicht anpassen.

Halten Sie das Element so oft wie möglich geschlossen, damit sich die Gummidichtungen optimal anpassen können.

Ziehen Sie sie fest an, damit sich das Element schließt, bevor Sie den Griff drehen.

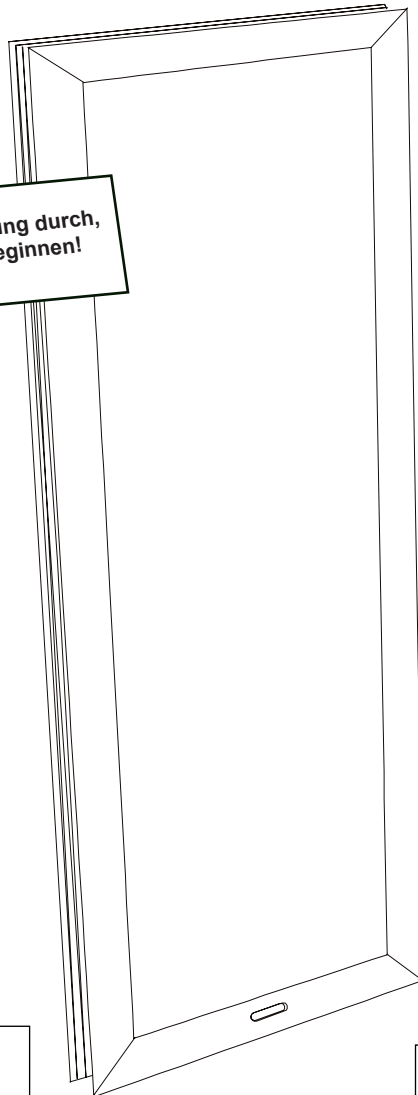
Alle werkseitig bearbeiteten Aluminiumprofile sind witterungsbeständig.

Alle Scharniere und Schlösser sind nahezu wartungsfrei und kaum verschleißanfällig.

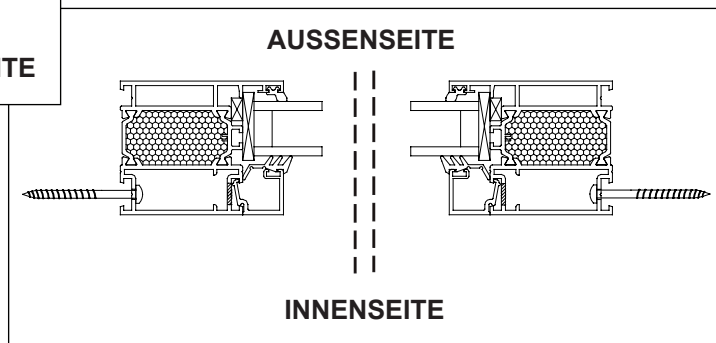
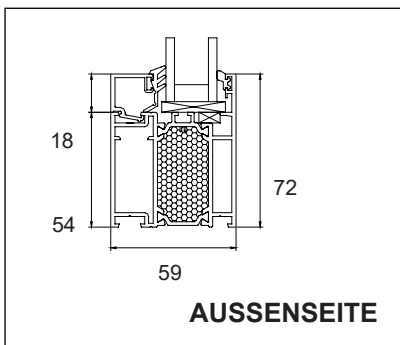
Wir empfehlen, die Scharniere regelmäßig zu schmieren (2 x/Jahr).

Montage der festen Elemente

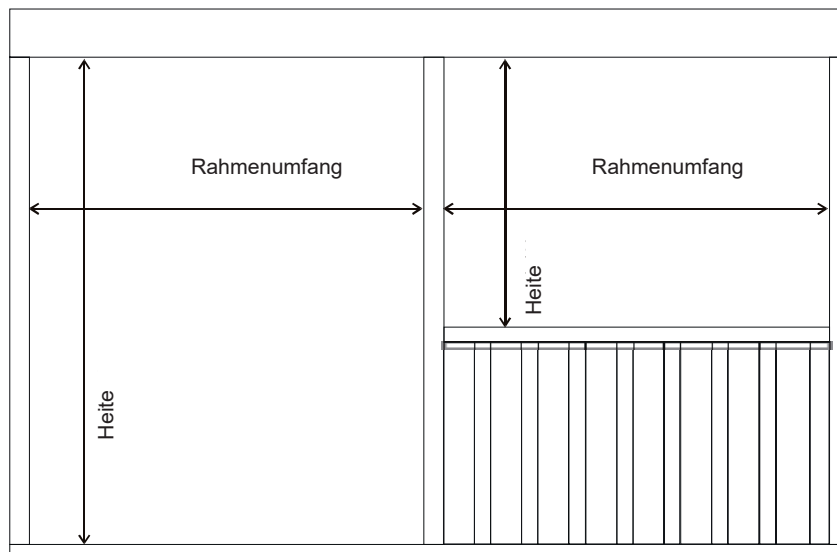
Lesen Sie die Montageanleitung durch,
bevor Sie mit der Montage beginnen!



Festes Element von
außen gesehen

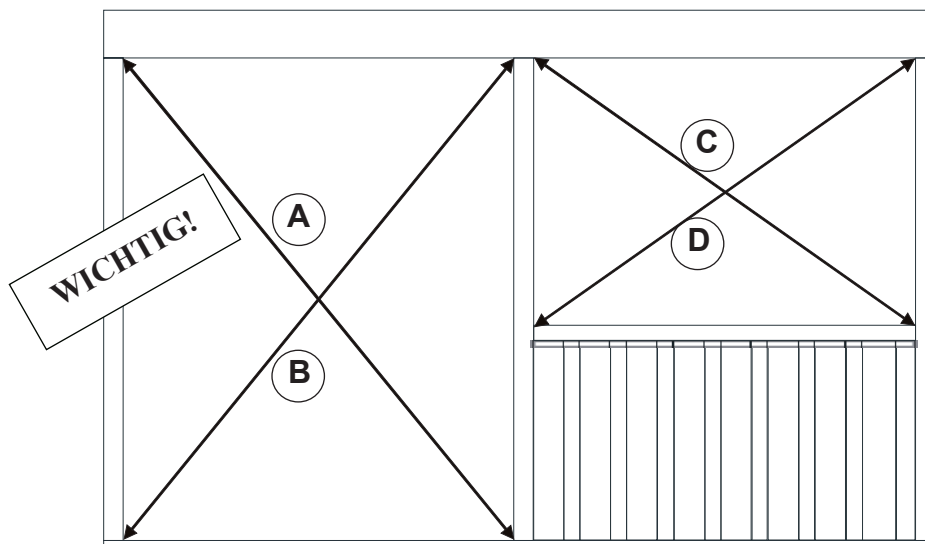


Montage der festen Elemente



1. Die Lochabmessungen im Rahmen sollten den Abmessungen gemäß Ihrer Bestellung entsprechen.

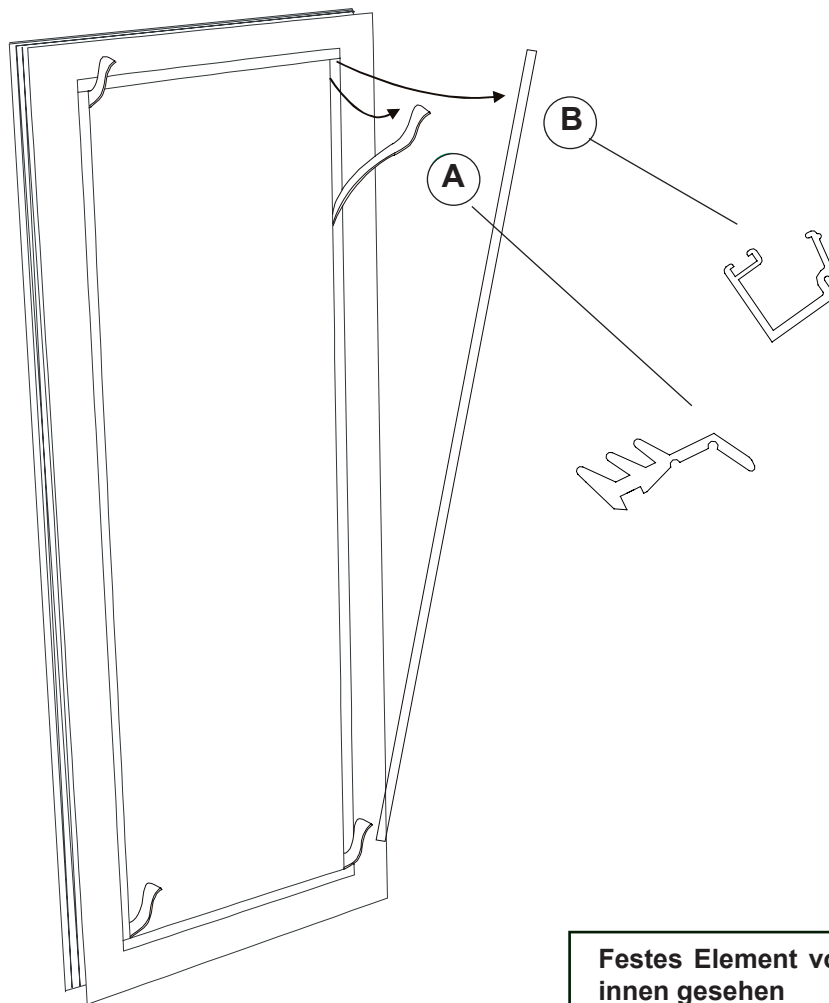
BITTE BEACHTEN!
Rahmenaußenmaße und Höhe
= Das Lochmaß beinhaltet für
Feste Elemente: Stellmaße 15 mm



2. Überprüfen Sie die Diagonalmaße (**A und B** und **C und D**) und ob die Pfosten und Leisten eben und lotrecht sind.

Die Diagonalen A und B müssen gleich lang sein, ebenso wie die Diagonalen C und D.

Montage der festen Elemente

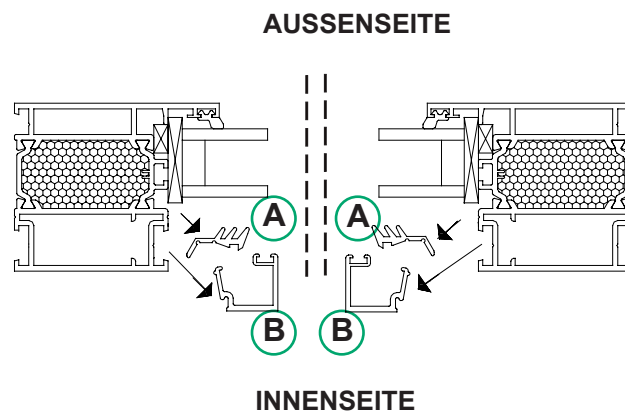


Festes Element von innen gesehen

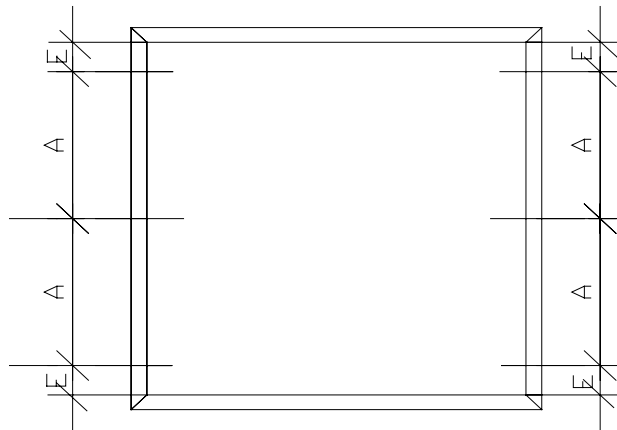
3. Ziehen Sie die überstehenden Gummidichtungen (A) zwischen Profil und Glas an den Längsseiten heraus.

4. Entfernen Sie dann das Aluminiumprofil (B) an den dem Glas am nächsten liegenden Längsseiten.

Lassen Sie das obere und untere Profil an Ort und Stelle (diese halten das Glas).



Montage der festen Elemente

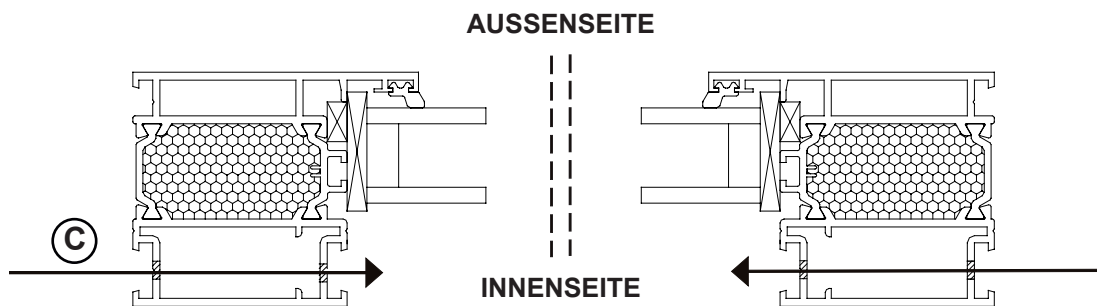


E = Abstand zur Innenecke des Rahmens ca. 100 mm
 A = Montageabstand max. 600 mm

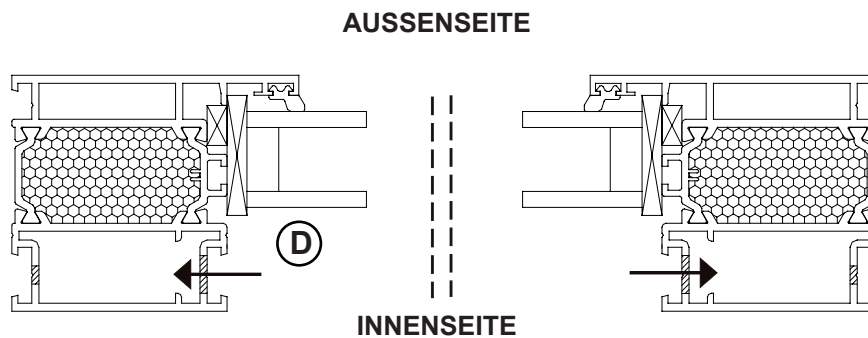
Lochabstand (A) in den lotrechten Seitenprofilen gemäß den oben angegebenen Maßen.
Schrauben sind nicht im Lieferumfang enthalten!

ACHTUNG!

Um Beschädigungen des Glases beim Bohren zu vermeiden, verwenden Sie ein Stück Karton als Schutz zwischen dem Glas und der Bohrmaschine.

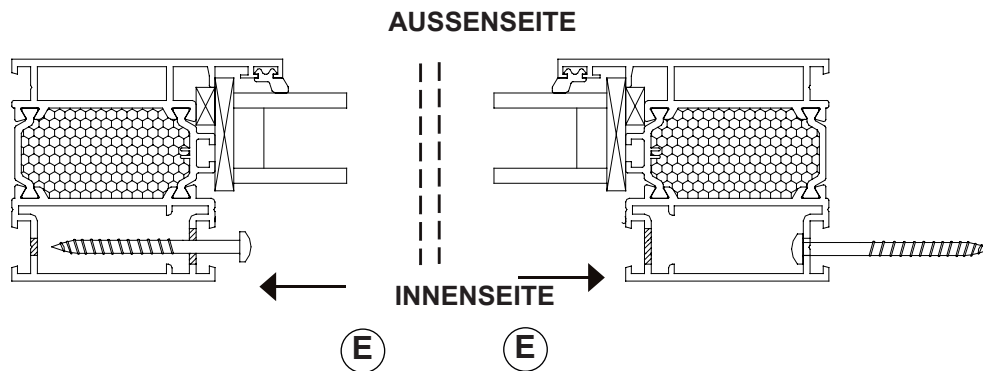


5. Bohren Sie zuerst das Durchgangsloch (C) mit einem 5 mm-Bohrer auf der Innenseite des Profils.



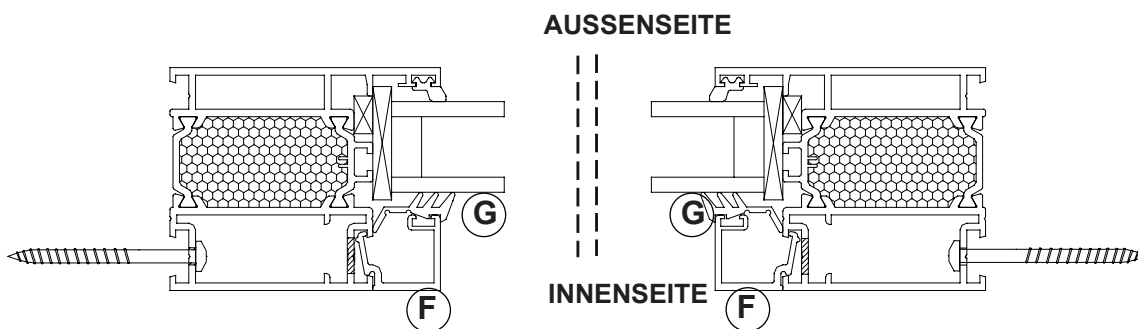
6. Bohren Sie dann die innersten Löcher (D) mit einem 10 mm-Bohrer.

Montage der festen Elemente



7. An den Befestigungspunkten müssen Abstandshalter zwischen den Elementen und dem Pfosten/der Wand verwendet werden. Fügen Sie ein Tropfblech bei Bedarf oben und unten hinzu. **Nicht inbegriffen.**

Schrauben Sie die Elemente(E) mit Schrauben, beispielsweise der Größe 4 x 50mm, ein. **Nicht inbegriffen.**



8. Setzen Sie die lotrechten Glasprofileleisten (F) ein. Ziehen Sie auch die Gummidichtung aus dem oberen und unteren Profil heraus.

Drücken Sie dann die Gummidichtungen (G) zurück. Zuerst die oberen und unteren Gummidichtungen. Drücken Sie sie von den Ecken aus ein und glätten Sie sich anschließend.

Sie haben die richtige Länge und passen sich im Laufe der Zeit an.

NICHT SCHNEIDEN!!!

Pflegehinweise

Glas

- Das Glas sollte wie herkömmliches Glas gereinigt werden.
- Verwenden Sie normalen Fensterreiniger, reichlich Wasser und ein weiches, fusselfreies Tuch oder einen Gummischaber.
- Spiritus oder Aceton löst bestimmte Verunreinigungen. Sanfte Reinigungsmittel können andere Verunreinigungen entfernen. Das Reinigungsmittel wird mit Spiritus abgewaschen. Reinigen Sie dann das Glas auf die übliche Weise.
- Verwenden Sie keine Schaber, Metallgegenstände oder Stahlwolle, um hartnäckigen Schmutz zu entfernen. um hartnäckigen Schmutz zu entfernen.

Aluminiumprofile

- Verwenden Sie milde Seife, Handgeschirrspülmittel oder einfach nur Wasser.
- Entfernen Sie Schmutz, der zu Schäden an den Schienen und Rädern führen kann.
- Falls Farbe von der Gummidichtung auf die Profile und den Rahmen abfällt, wird zur Reinigung ein Klebstoffreiniger verwendet.

BITTE BEACHTEN! Um Verletzungen und Zusammenstöße mit Vögeln zu vermeiden, empfehlen wir, beispielsweise unsere Glasdekorationen „Greifvögel“ oder „Schwalbe“ auf alle Glasflächen aufzubringen.

Daran sollten Sie denken...

Kondensation vermeiden

Egal, ob Sie gewöhnliches Glas, Energieglas oder Isolierglas gewählt haben: Kondenswasser kann an den Scheiben entstehen. Kondenswasser entsteht durch kalte Oberflächen und kalte Luft, was Feuchtigkeit schlechter „transportiert“ als heiße Oberflächen und heiße Luft.

Manchmal kommt Kondenswasser einmalig vor; in anderen Fällen kann es auf längerfristige Feuchtigkeitsprobleme zurückzuführen sein. Wir haben die häufigsten Probleme aufgelistet und Maßnahmen vorgeschlagen.

Feuchtigkeit aus dem Haus

Beim Öffnen der Terrassentür strömt warme, feuchte Luft in den Wintergarten. Wenn die Luft draußen kälter ist, kondensiert die Feuchtigkeit auf den kältesten Oberflächen.

Maßnahme: Belüften.

Feuchtigkeitsausstoß von Menschen

Menschen geben viel Feuchtigkeit ab und mehrere Menschen gleichzeitig im Wintergarten können für beschlagene Scheiben sorgen.

Maßnahme: Belüften.

Feuchtigkeitsausstoß von Pflanzen

Auch Pflanzen geben viel Feuchtigkeit ab und wenn Sie Ihren Wintergarten als kombiniertes Gewächshaus nutzen möchten, können Sie Probleme mit Kondenswasser bekommen.

Maßnahme: Mechanische Belüftung mit beispielsweise einem Kleinraumventilator oder dergleichen.

Ungünstiges Wetter

Wenn es für kurze Zeit viel Niederschlag gibt, während die Temperatur schnell sinkt, kann diese Kombination Kondenswasser verursachen.

Keine Maßnahmen erforderlich: Das Problem löst sich von selbst, wenn sich das Wetter ändert.

Bodenfeuchtigkeit

Wenn Sie einen offenen Holzboden und ein feuchtes Grundstück haben, kann Bodenfeuchtigkeit in den Wintergarten eindringen. Maßnahme: Verwenden Sie Makadam oder Sand unter dem Grundgerüst. Zusätzlich sollte in der Sand- oder Makadamschicht eine Kunststoffolie als „Dampfsperre“ hinzugefügt werden. Alternativ den Boden versiegeln.

Feuchtigkeit von der Betonplatte

Es dauert sehr lange, bis eine Betonplatte vollständig trocknet (je nach Umgebung und anderen Faktoren zwischen 1-2 Jahren). Während dieser Zeit gibt die Platte Feuchtigkeit ab, die Beschlag verursachen kann.

Maßnahme: Lüften Sie und wärmen Sie den Raum auf, wenn es kalt ist (um den Trocknungsprozess zu beschleunigen), und decken Sie die Böden nicht ab (denn so bleibt Feuchtigkeit länger bestehen).

Abdichtung an der Struktur

WICHTIG! Befestigung und Montage am Fundament werden vom Kunden durchgeführt. Blech und Dichtungszubehör sind nicht im Lieferumfang enthalten. Siehe Seite 3.

Wichtig bei Blech an die Konstruktion

Es ist besonders wichtig, Blecharbeiten an der Konstruktion durchzuführen und das Gewächshaus bei starkem Regen in Kombination mit Wind im Auge zu behalten, wenn es in Küstennähe oder in vergleichbar rauen Umgebungen aufgestellt ist.

**Willab Garden behält sich das Recht vor,
Materialien, Konstruktion und Design zu ändern.**