



7970 DA



Aluminiumpulpet

Uisoleret

Indholdsfortegnelse

Monteringsfilm	2
Før montering	3
Værktøj	3
Komponenter	4-5
Montering	6-25
Stolper	6-8
Bjælker	7-8, 10
Tagspær	9
Skabelonskårne partier	11
Glastag	12-14
kanalplasttag	15-16
Taglister	17
Belysning	18
Kredsløbsdiagram	19
Glaspartier	20-24
Lamelgardiner	25
Vedligeholdelse	26
Vigtigt at huske	27
Kontaktoplysninger	27

Monteringsfilm

Aluminiumskelet

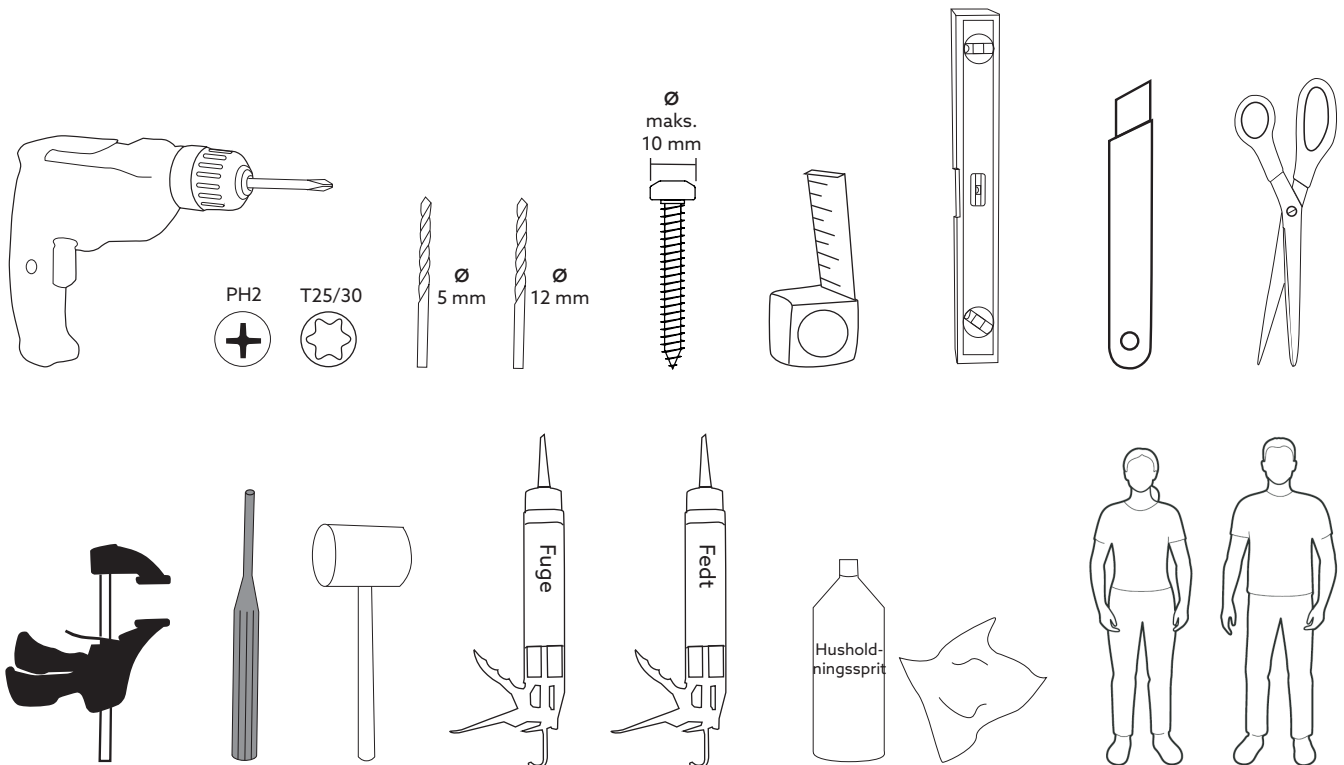


LED-belysning



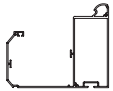
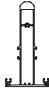


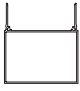

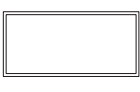







Før montering

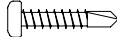
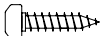

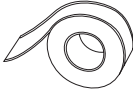
- Læs hele monteringsvejledningen, inden du påbegynder monteringen! Hvis anvisningen ikke følges, fungerer produktet måske ikke optimalt, og garantien vil ikke være gældende.
- Willab Garden forbeholder sig retten til at foretage ændringer i materialer, konstruktion og design.
- Det er vigtigt med tilstrækkelig fastgørelse til facaden, da den bageste profil skal bære meget vægt.
- Fastgørelse til facade og fundament medfølger ikke.
Anbefalet skrue er rustfri 5x100 mm med rundt hoved, skruehoved maks. 10 mm.
- Ved montering af aluminiumsskelet skal der fuges ofte og meget. Tør altid overflødig fugemasse væk med husholdningssprit og en klud.
- Monteringstemperatur for butylbånd skal være mellem 10-30 °C. Underlaget skal være tørt.
- Gummilister, som monteres i profiler, må aldrig strækkes, men skal presses sammen. Hvis gummilisten strækkes, kan den krympe med tiden.
- Spænd alle skrue forsigtigt. Hvis skrue overspændes, kan profilen flække.
- Vi anbefaler altid at benytte en fagmand til pladearbejde til inddækning og pladearbejde mod facade, fundament og under partier. Fagmanden skal altid konsulteres, inden monteringen påbegyndes, for at opnå maksimal tætning mod mur, fundament og under partier.
- Der kan forekomme en vis lækage ved fx vind og nedbør.
- Det er vigtigt, at alt byggemateriale, inventar og udstyr er beregnet til udendørsklima. Willab Garden anbefaler aldrig bræddegulve med fuger eller sugende træmateriale som fx spånplader i vores udestuekonstruktioner.
- Udestuer regnes ikke som en tilbygning til dit hus og må derfor ikke sammenlignes med huset i valg af byggematerialer, inventar og udstyr. Udestuer er kun beregnet til midlertidig opvarmning.
- Hvis du har belysning, skal du først teste tilslutning af alle belysningsdele for at sikre dig, at de fungerer, inden du monterer belysningen i skelettet.




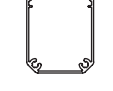
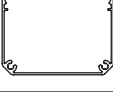
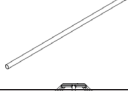
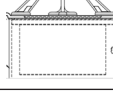

Komponenter

Profiler og detaljer





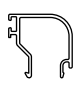
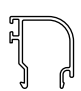



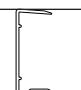



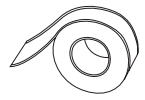
Det.nr	Profil	Art.nr.	Beskrivelse
1		TD020	Rende
2		TD011	Uisoleret midterbjælke
3		TD012	Uisoleret Gavlbjælke
4		TD025	Bageste bærebjælke
5		TD171	Uisoleret forreste stolpe
6		TD172	Overdækning til forreste stolpe
7		UTL041	Bageste stolpe
8		VR224	Forhøjelsesprofil rende
9		ACVR2727	Fixeringsclips/ Plastafstandsstykke rende
10		ACTD024	Overdækning til rende
11		ACTD025	Overdækning til bageste bærebjælke
12		ACTD011	Overdækning til midterbjælke
13		ACTD012	Overdækning til gavlbjælke
14		ACTD105	Gummiliste til bageste bærebjælke

Det.nr	Profil	Art.nr.	Beskrivelse
15		30047	Til befæstelse parti+skabelonskåret 4,8 x 25 mm
16		9898	Til dækprofil 4,8 x 13 mm
17		30063	Til tagspær 5,5 x 22 mm
18		ACMX09811	Butyltape






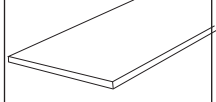
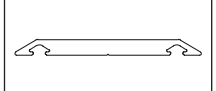

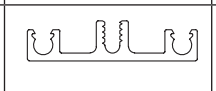

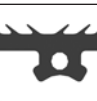


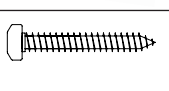
Tilbehør

Det.nr	Profil	Art.nr.	Beskrivelse
19		6540, 6541	Belysning
20		TD225	Belysningsprofil til bageste bærebjælke
21		TD211	Belysningsprofil til tagspær
22		ACVR226	Nedløbsrør ø80 mm 3000 mm
23		ACVR2227	Kobling Rende+Rør ø80 mm
24		ACVR2228	Muffe ø80 mm

Kanalplasttag

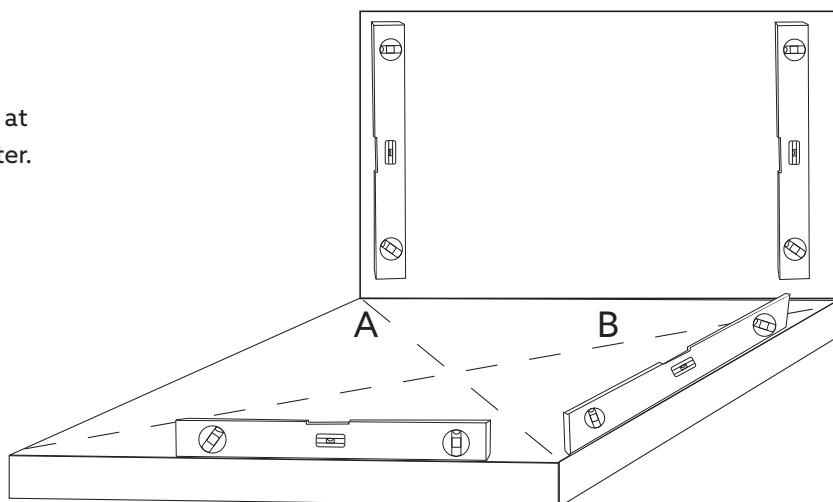
Det.nr	Profil	Art.nr.	Beskrivelse
25		VR190	Mellempofil 20, 25, 32 mm tag
		TD190	Mellempofil 16 mm tag
26		GL323	Glasliste 16 mm tag
		GL030TD	Glasliste 20 mm tag
		GL326	Glasliste 25 mm tag
		GL317	Glasliste 32 mm tag
27		VR040	Drænliste 16 mm tag
		VR043	Drænliste 20 mm tag
		VR044	Drænliste 25 mm tag
		VR041	Drænliste 32 mm tag
28		ACUN036	Gummiliste 16, 32 mm tag
		ACVG33	Gummiliste 20, 25 mm tag
29		Forskellige artikelnumre	Tagplade
30		9663,9664	Dræningstape

Glastag

Det.nr	Profil	Art.nr.	Beskrivelse
31		TD190	Mellempofil
32		GL312	Glasliste
33		ACUN036	Gummiliste
34		UTL009 - 26 mm glas	Vinkelprofil
35		6662	Afstandsstykke
36		Forskellige artikelnumre	Glaskassette
37		MC055	Dækprofil sprosse
38		ACMC117	Gummiliste til sprosser
39		TD032	Sprosseprofil
40		ACMC015	Underste gummi- liste til tagspær
41		ACMC016	Underste gummi- liste til tagspær/ sprosser
42		ACMC025	Nagle til midter- bjælke
43		ACMC026	Nagle til gavltagspær
44		30048	Skrue til sprosse 6,3 x 45 mm

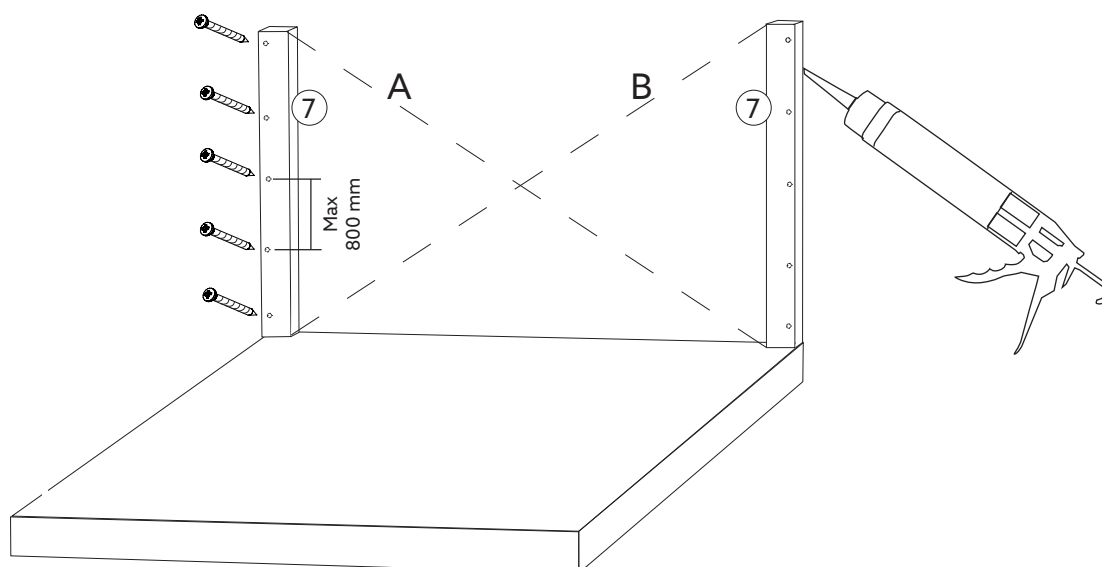
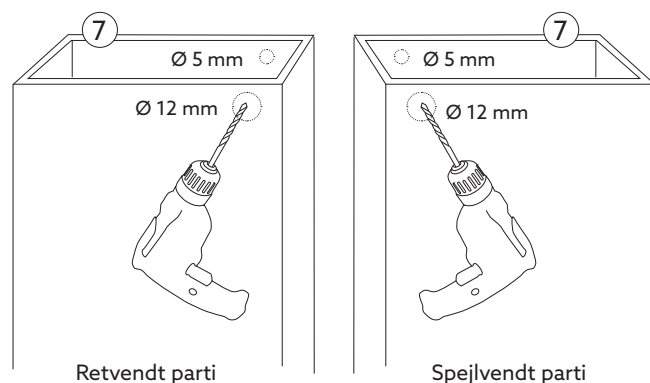
1. KONTROLLER UNDERLAG

- Kontroller ved hjælp af et vaterpas, at fundament og facade er i lod og vater.
- Krydsmål (A=B), og kontroller, at målene er korrekte.



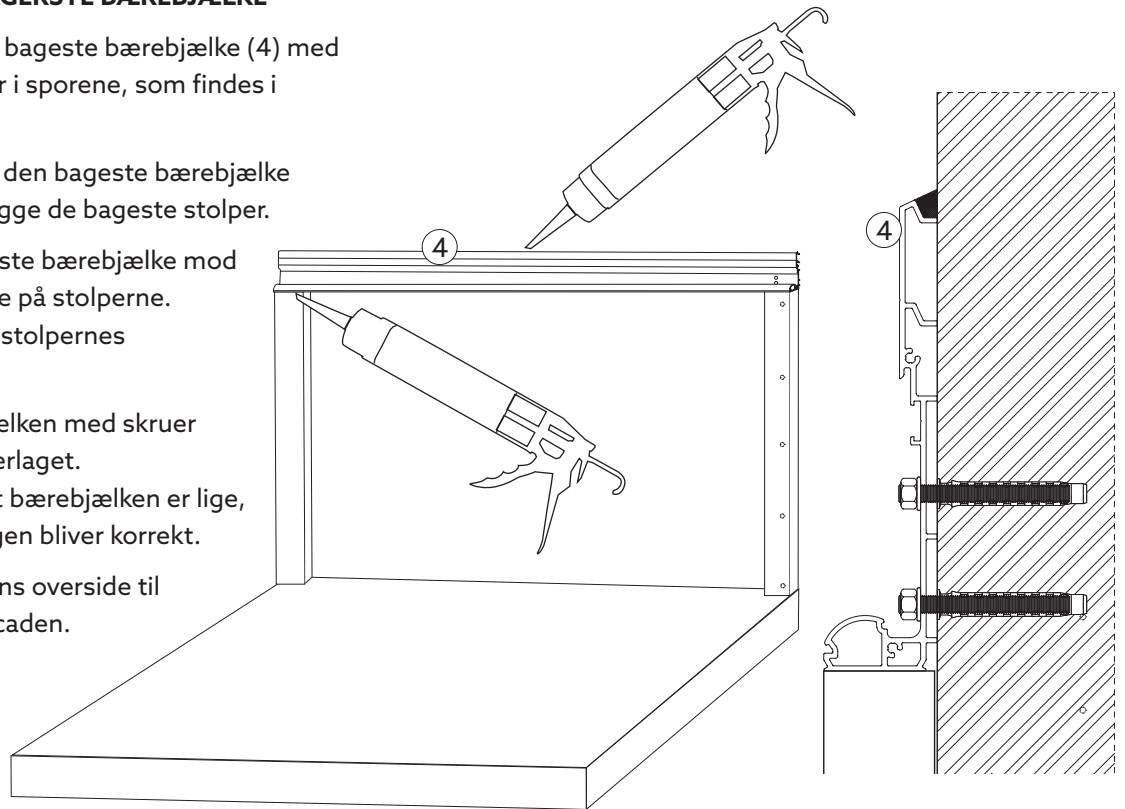
2. MONTERING AF BAGERSTE STOLPER

- Forbor de bageste stolper (7) med maks. c/c 800 mm. Brug $\varnothing 5$ mm bor, og bor lige igennem, derefter $\varnothing 12$ mm til at bore det yderste hul op.
- Set udefra, bor efter:
Retvendt parti - borehuller i højre kant af stolpen.
Spejlvendt parti - borehul i venstre kant af stolpen.
- Fug bagsiden af stolperne.
- Placer stolper mod facaden.
- Kontroller, at krydsmål (A=B) og lod er korrekte.
- Fastgør stolperne med skruer tilpasset til underlaget.



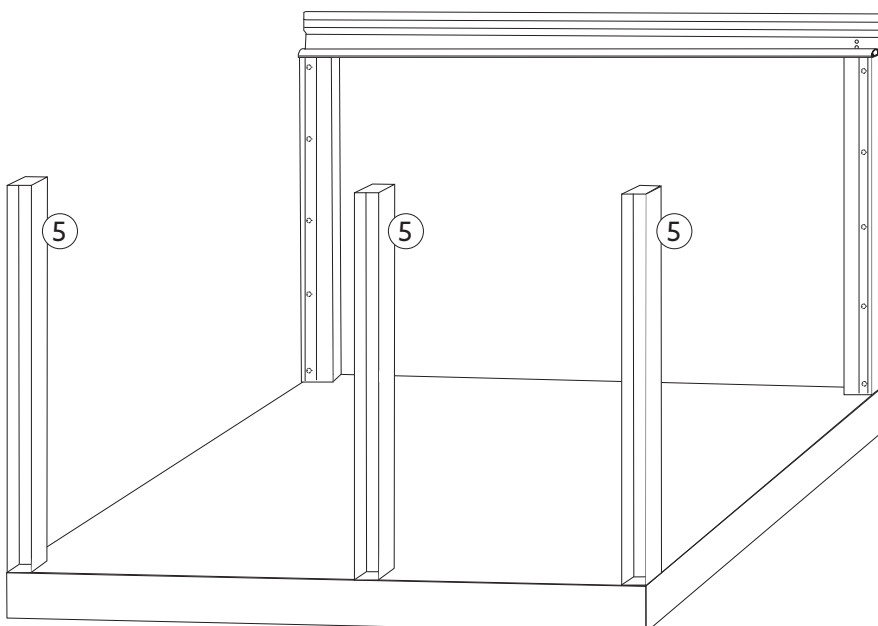
3. MONTERING AF BAGERSTE BÆREBJÆLKE

- Forbor facade & bageste bærebjælke (4) med c/c 600 mm. Bor i sporene, som findes i profilen.
- Fug bagsiden af den bageste bærebjælke og toppen af begge de bageste stolper.
- Placer den bageste bærebjælke mod væggen hvilende på stolperne. Kant i kant med stolpernes yderside.
- Fastgør bærebjælken med skruer tilpasset til underlaget. Det er vigtigt, at bærebjælken er lige, for at monteringen bliver korrekt.
- Fug bærebjælakens overside til tætning mod facaden.

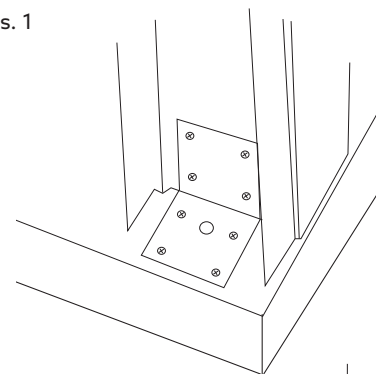


4. MONTERING AF STOLPER

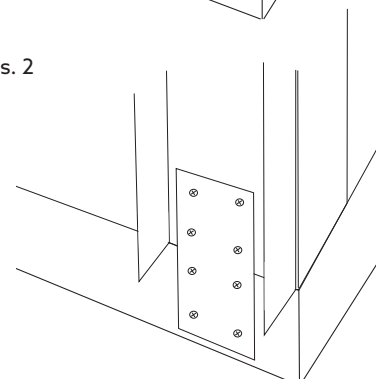
- Placer midter- og hjørnestolper (5).
- Vælg passende fastgørelse til fundament. Se eksempel nedenfor.
- Skruer og vinkelbeslag til fastgørelse i fundament medfølger ikke.
- Fug langs kanten på stolpernes inderside.



Eks. 1

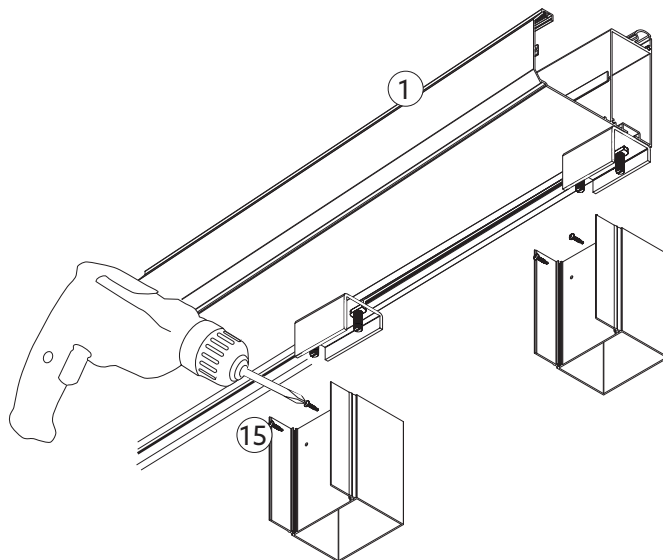
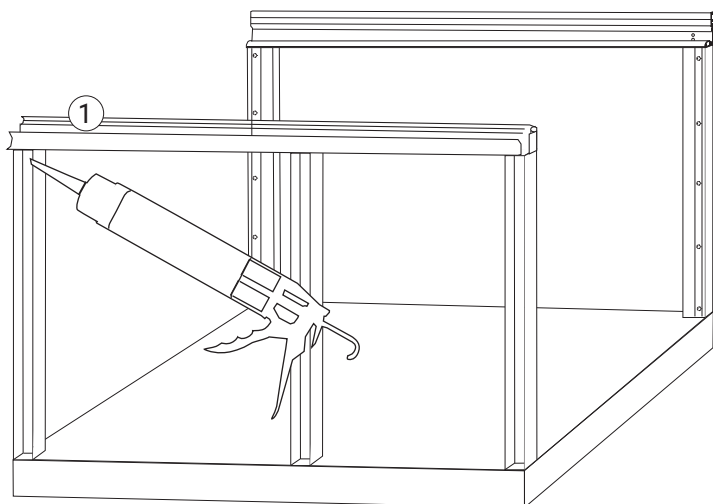


Eks. 2



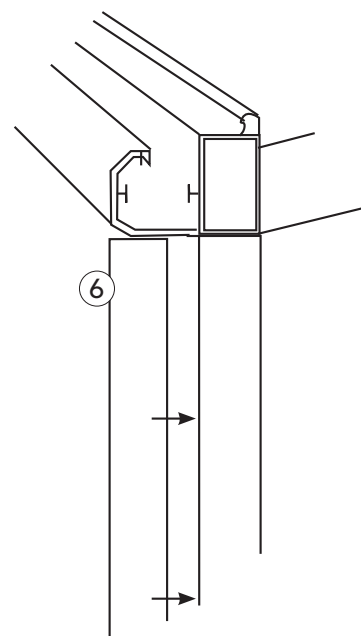
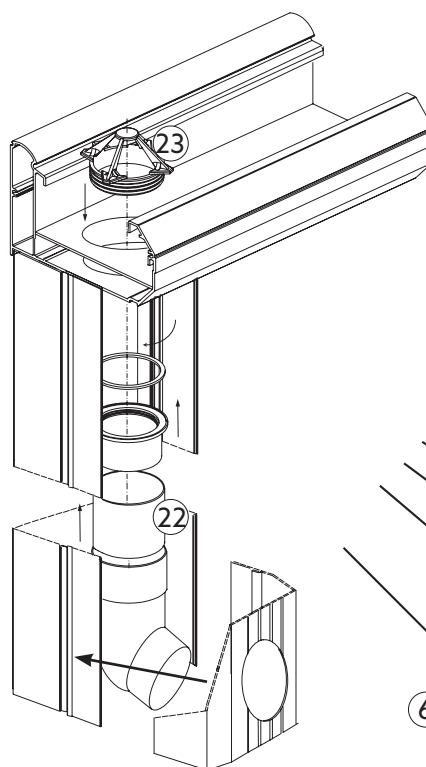
5. MONTERING AF FORRESTE BÆREBJÆLKE

- Fug på toppen af de forreste stolper.
- Placer bærebjælken (1) på stolperne.
- Fastgør med 2 skruer (15) igennem hver stolpe ind i fastgørelsesbeslaget.



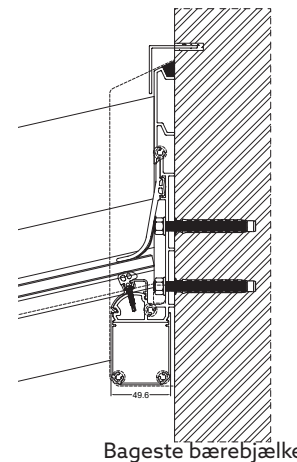
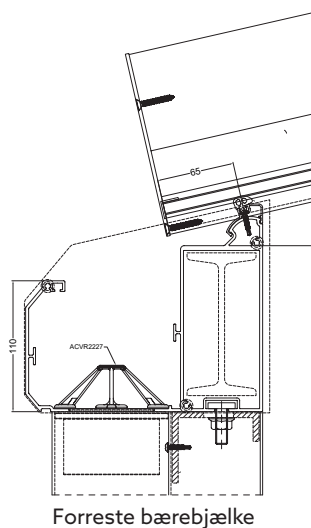
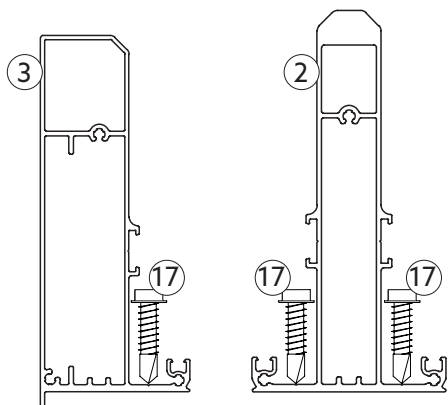
6. MONTERING AF AFVANDING OG DÆKPROFIL

- Monter afvanding (22 & 23), og fug/lim mellem hver del.
- Rørets diameter er $\varnothing 80$ mm.
- Klik dækprofilen (6) fast, samtidig med at vandudtaget monteres.
- Ved udløb nedad tilpasses underarbejdet og fastgørelsen af stolpen til dette.
- Klik dækprofilen fast på de resterende stolper.

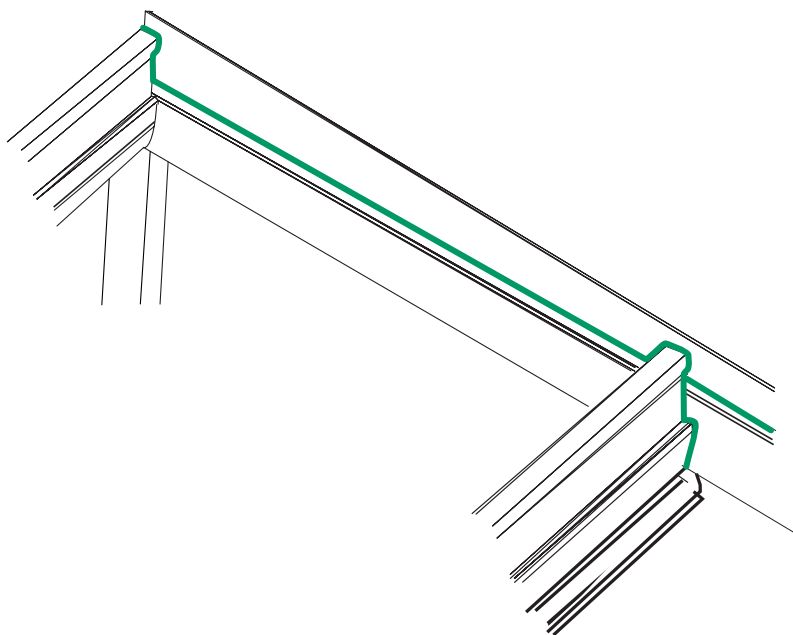
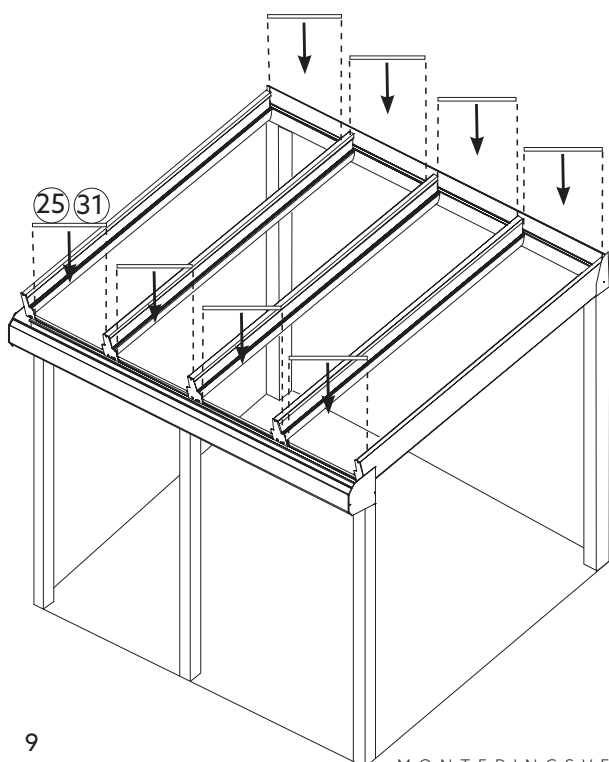


7. MONTERING AF TAGSPÆR

- Fug forreste og bageste bærebjælke der, hvor gavtagsspærret (3) skal placeres.
- Fastgør gavtagsspærret med skrue (17) i den bageste bjælke.
- **Ved valg af integreret belysning monteres dette nu, se side 18.**
- Fastgør gavtagsspærret i den forreste bærebjælke, efter at belysningsprofilerne er monteret.

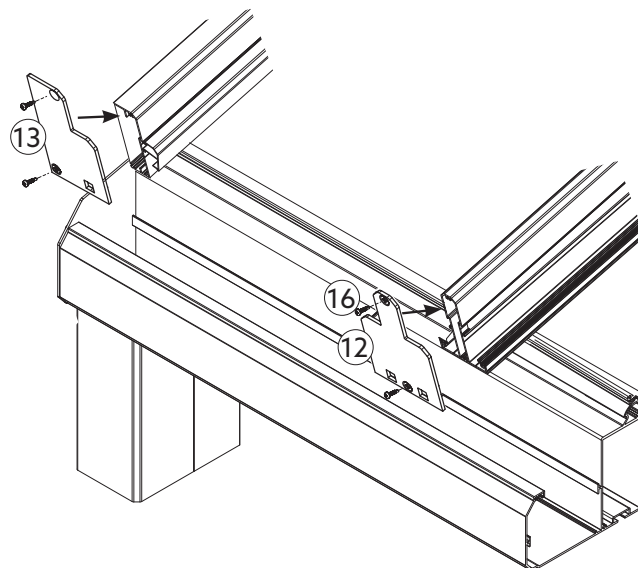
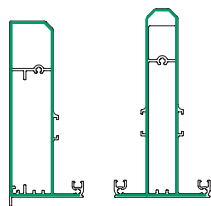


- Fug langs hele gavtagsspærret bagside/snitoverflade og der, hvor mellemprofilen (25/31) skal placeres.
- Klik mellemprofilerne fast på bageste og forreste bjælke. De kortere anvendes altid i de yderste tagfag.
- Monter de resterende tagspær (2) på samme måde.



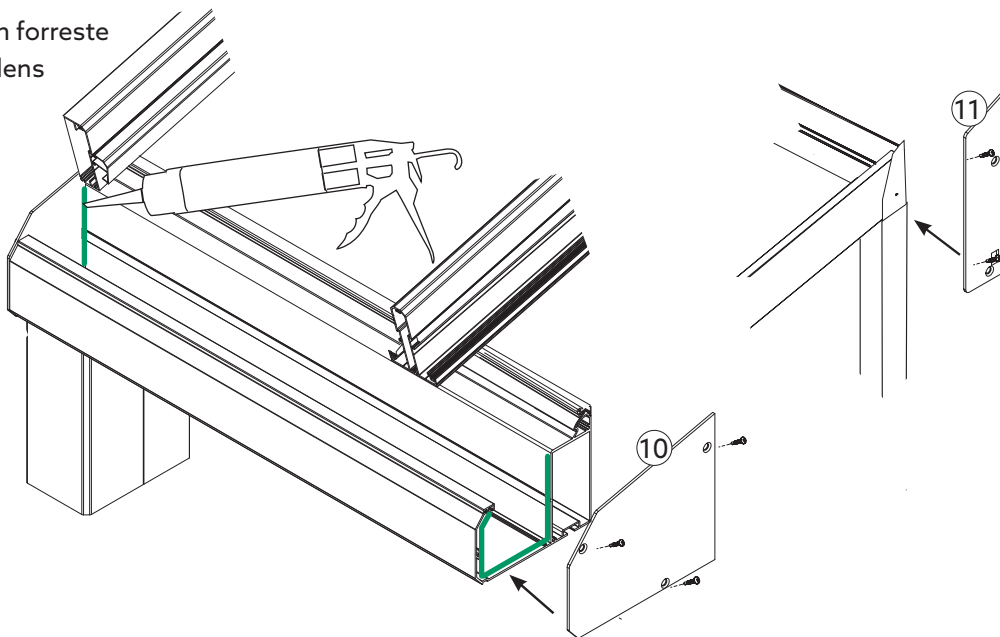
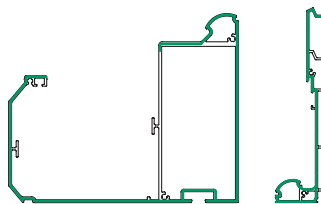
8. MONTERING AF DÆKPROFILER - TAGSPÆR

- Fug enderne på tagspærrene.
- Monter dækprofiler (12 & 13) med skruer (16) som afslutning på tagspærrene.



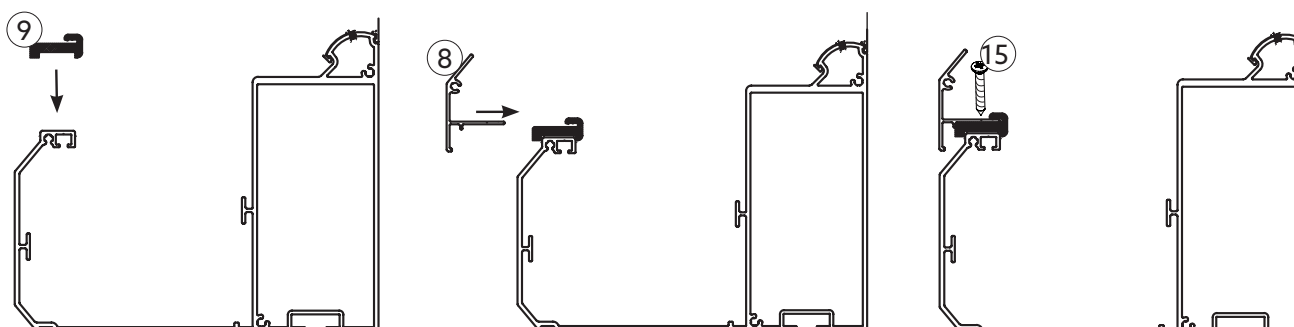
9. MONTERING AF DÆKPROFILER - BÆREBJÆLKER

- Fug enderne af den forreste og bageste bærebjælke der, hvor dækprofilerne (10 & 11) skal monteres.
- Skru (16) dækprofilerne fast på den forreste og bageste bjælke.
- Fug langs indersiden af den forreste bærebjælke mod dækprofilens bagside.



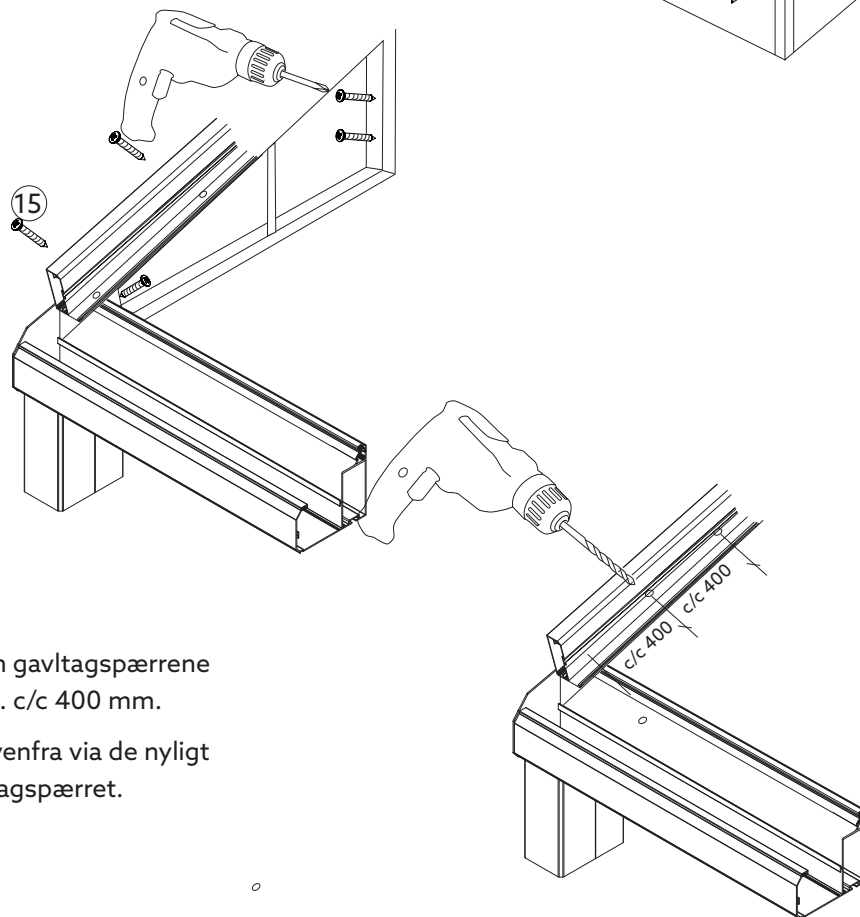
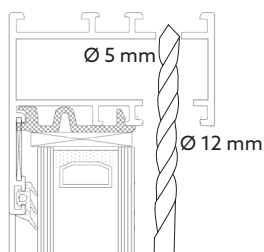
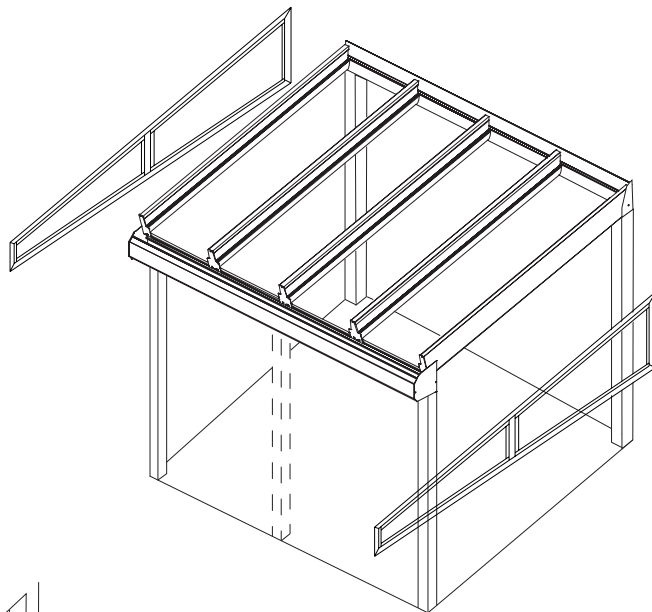
10. MONTERING AF FORHØJELSESPROFIL

- Placer monteringsclipsen (9) på den forreste bærebjælke, maks. c/c 400 mm.
- Monter og fastgør forhøjelsesprofilen (8) med skruer (15).



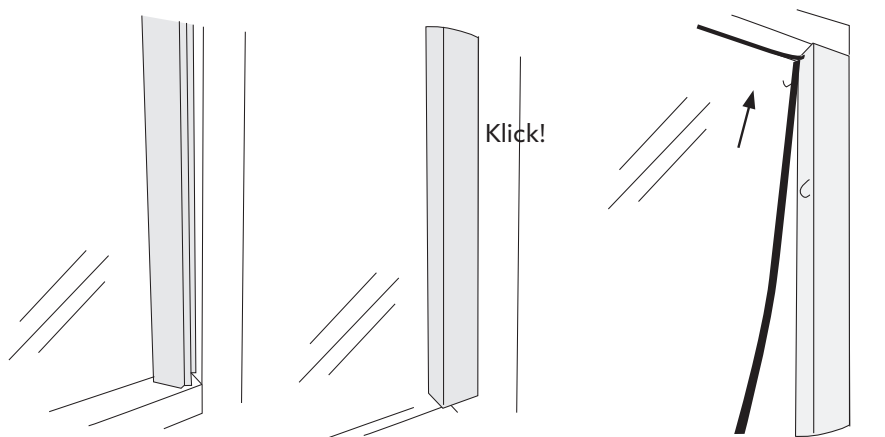
11. MONTERING AF SKABELONSKÅRNE PARTIER

- Tag glasset ud af de skabelonskårne partier for at lette monteringen.
- Forbor partiets korte sider med maks. c/c 400 mm.
- Bor $\varnothing 5$ mm lige igennem profilen, bor det første hul op med $\varnothing 12$ mm.
- Fug rundt om hele partiet.
- Sæt partiet på plads ved hjælp af f.eks. tvinger.
- Skru partiet fast i begge korte sider via de forborede huller.



- Forbor $\varnothing 5$ mm gennem gavltagspærrene ned i partiet med maks. c/c 400 mm.
- Skru partiet fast (15) ovenfra via de nyligt forborede huller i gavltagspærret.
- Fug skruehovederne.

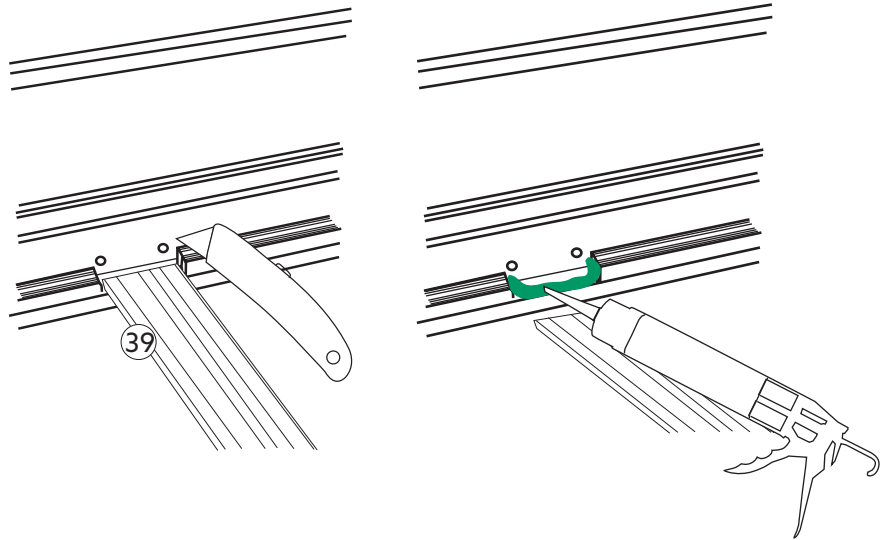
- Løft glasset, hvis dette er taget ud.
- Klik glaslisterne fast, begynd med de lange.
- Monter gummiliste mellem glas og glasliste.



Glastag

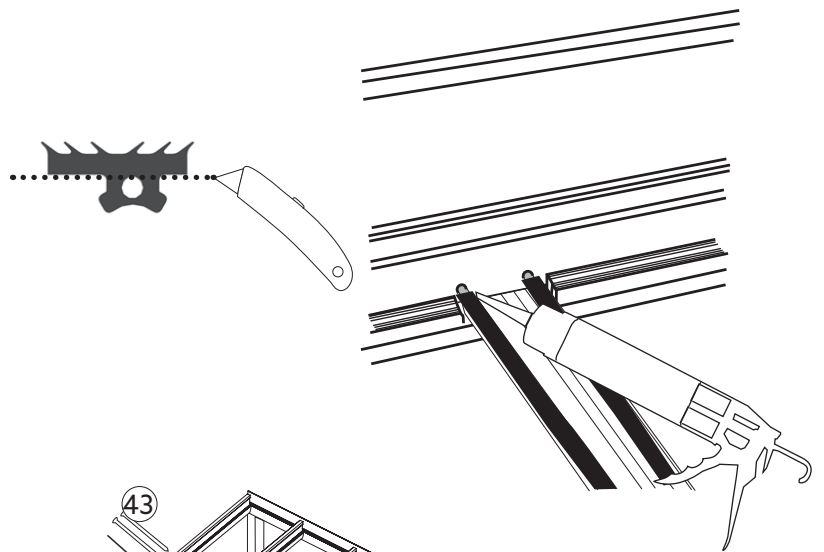
12. MONTERING AF SPROSSEPROFIL

- Tag tagspærrets gummiliste ud, uden at skære den af der, hvor sprosseprofilen (39) monteres.
- Fug rigeligt.



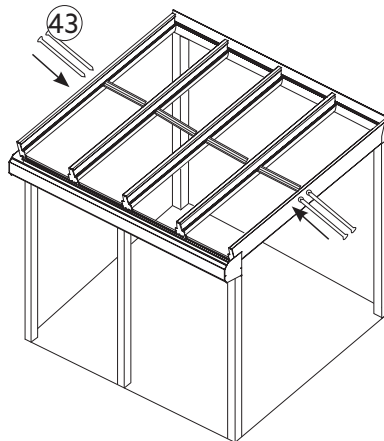
13. MONTERING AF NAGLER

- Løsn gummilisterne i enderne af sprosseprofilen.
- Følg instruktionerne for montering i gavl- hhv. midtertagspær.
- Skær den nederste del af gummilisten væk fra yderkanten og ca. 5 cm ind, lige så langt som naglen i profilen.
- Fug, og læg gummilisterne tilbage.



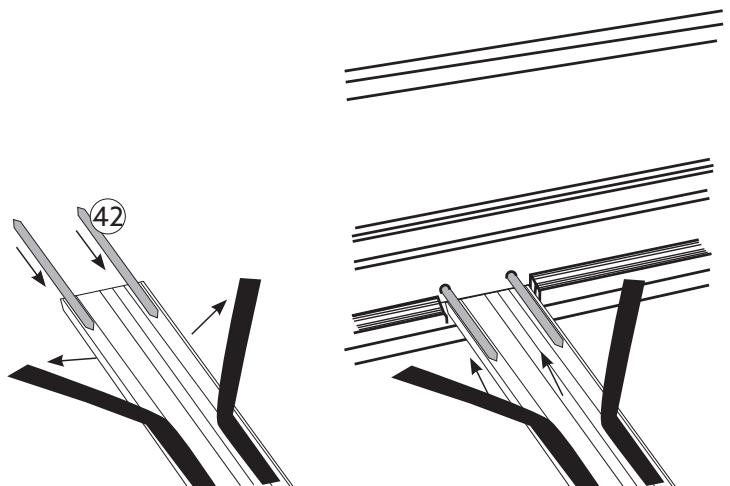
NAGLER TIL GAVLTAGSPÆR

- Monter sprosseprofilen på tagspærrene.
- Stik naglerne (43) igennem gavltagspærret for at låse sprosseprofilen fast.
- Tryk gummilisten tilbage.



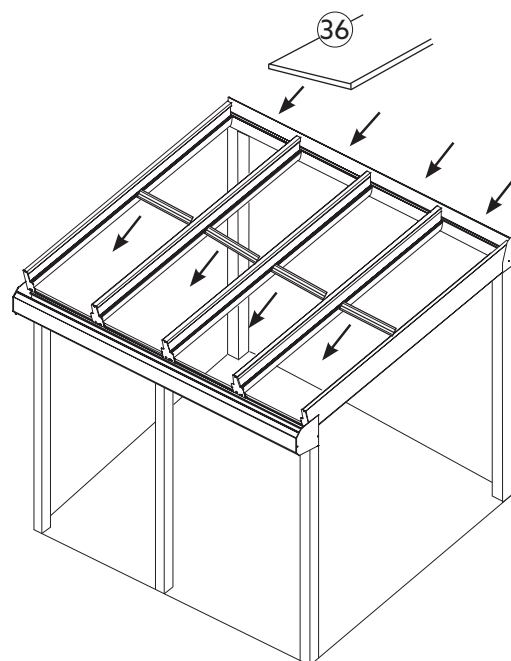
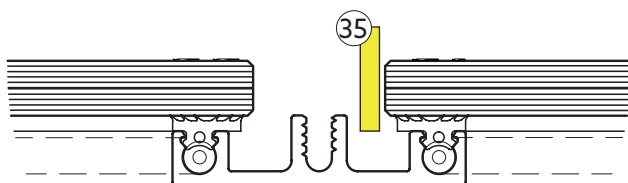
NAGLER TIL MIDTTAGSPÆR

- Stik naglerne (42) ind i sprosseprofilen.
- Monter sprosserne på tagspærrene.
- Skyd naglerne igennem tagspærret ind i sprosseprofilen i tagfaget ved siden af.
- Tryk gummilisten tilbage.

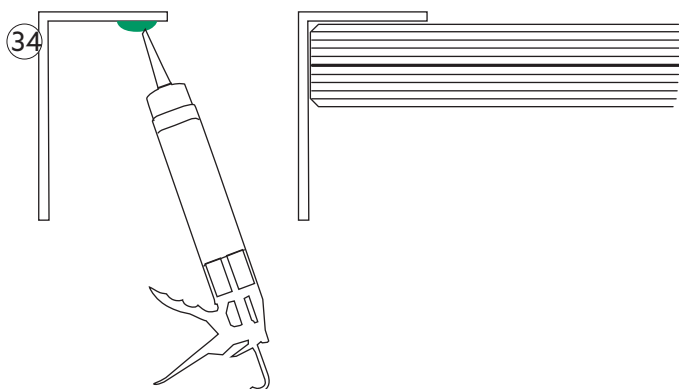


14. MONTERING AF GLASKASSETTER

- Kontroller, at glaskassetterne (30) ikke er beskadiget. Særligt kanterne er udsatte. Håndter glasset forsigtigt.
- Centrér glaskassetterne i de respektive tagfag. Monter først de øverste glas.
- Hærdet glas er følsomt over for stød, særligt på kanterne, og må aldrig "bankes" på plads. Juster ved at løfte glaskassetten.
- Læg to plastafstandsstykker (35) pr. tagfag mellem sprossen og det øverste glas. Flyt glasset, så det ligger mod afstandsstykket.



- Fug undersiden af vinkelprofilen (34), og fastgør profilen på forkanten af de nederste glaskassetter (36).



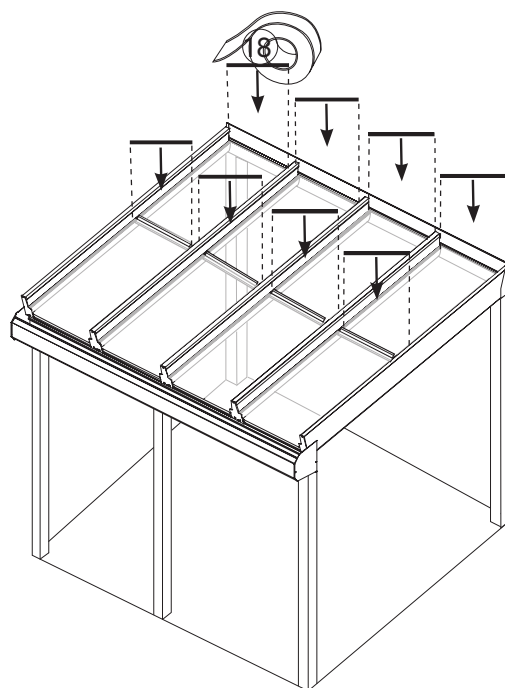
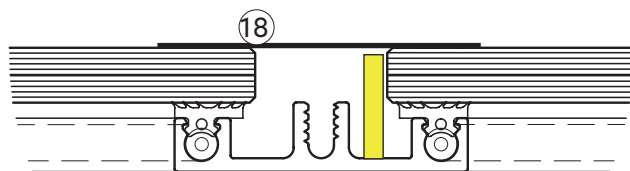
Tips!

Vær omhyggelig med, at glaskassetten vender rigtigt, glasset skal have den hærdede side udad.

I det yderste glas sidder et WG-stempel, så man nemt kan se, hvilket glas der er hærdet og dermed skal vende udad/opad.

15 MONTERING AF BUTYLBÅND

- Monter butylbånd over sammenføjesningen mellem det øverste glas og den bageste bærebjælke.
- Monter butylbånd over sprosseprofil/samling mellem de to glas.



Tips!

Butylbånd skal påsættes på tørt underlag. Brugstemperaturen for butylbånd er mellem + 10° og + 30°.

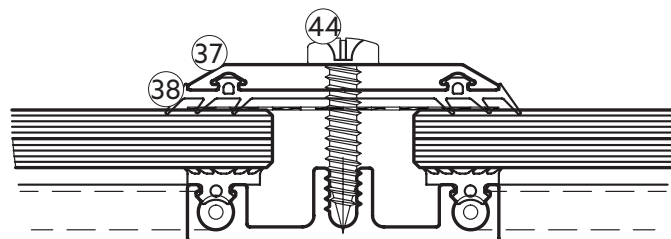
Ved lavere temperatur kræves varmepistol for at gøre butylen klæbrig. Ved denne montage er det betydeligt sværere og mere usikkert at få taget tæt.

16 MONTERING AF TAG- OG GUMMILISTER

- Se side 17.

17 MONTERING AF TOPSPROSSEPROFIL

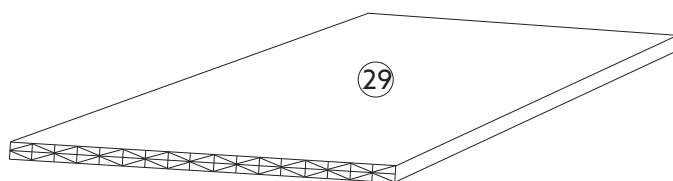
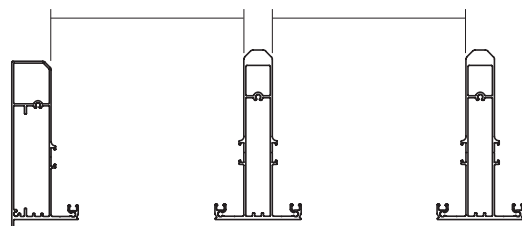
- Monter gummiliste (38) og dækprofil (37) oven på sprosseprofil/butylbånd. Gummilisten skal være skåret til i samme mål som dækprofilen.
- Smør skruen (44) med fedt, så butylbåndet ikke går i stykker.
- Sprosseprofilernes dækprofil centrereres i tagfagene, så vandet kan løbe væk ved siderne.
- Fug rigeligt under skruehovedet, inden skruen skrues helt i, så hullet tættes godt.



kanalplasttag

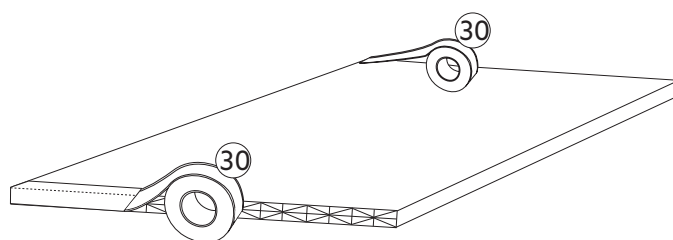
18. TILPASSNING AF TAGPLADENS LÆNGDE OG BREDE

- Brug en fintandet sav for at få det bedste resultat.
- Læg pladen (29) på et plant, solidt underlag for at undgå vibrationer og få et renere savområde.
- Savspåner i pladens kanaler fjernes med støvsuger eller trykluft.
- **Længde:** Tagspærrets længde - 20 mm
- **Bredde:** Afstand mellem tagspærrene - 10 mm
Der kan være forskellige mål. Mål hvert tagfag.
- Skær altid tagpladens bredde til, så den afsluttes med en ubrudt kanalvæg.
- Plader, som skal tilskæres mindre end 600 mm brede, tilskæres i længden fra begge sider



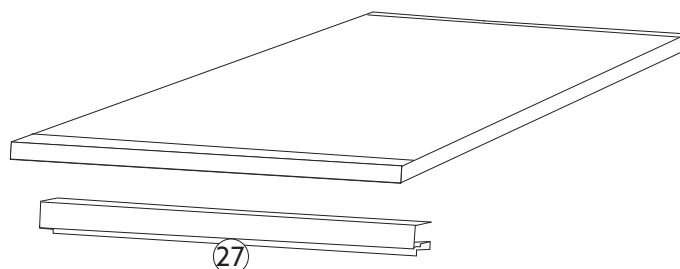
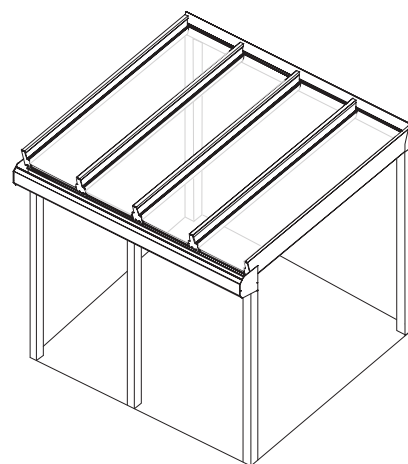
19. MONTERING AF DRÆNINGSTAPE

- Monter dræningstape (30) på tagpladernes korte sider.
- Centrér tapen for at forhindre, at tapens klister stopper kanalerne til.
- Løsn beskyttelsesplasten fra kanterne, inden dræningstapen monteres.



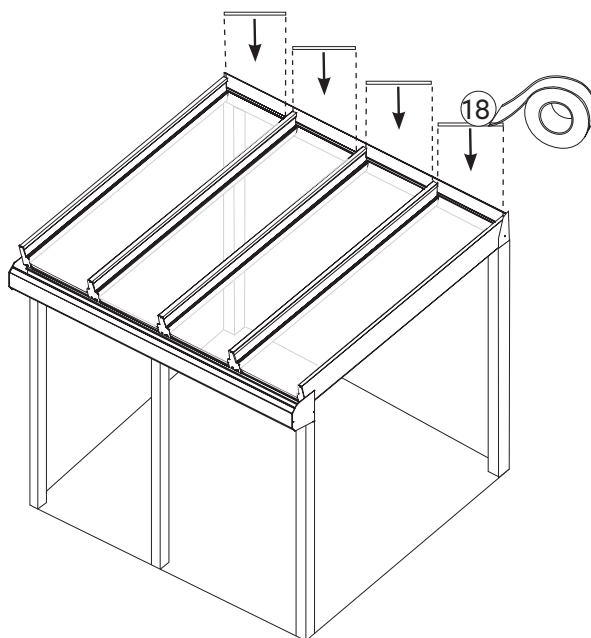
20. MONTERING AF TAGPLADER

- Monter altid tagpladerne med den UV-beskyttede side udad.
- Siden med UV-beskyttelse er mærket langs yderkanten, og beskyttelsesplasten er også mærket på den side, som skal vende udad.
- Fjern beskyttelsesplasten på tagpladens underside.
- Fjern beskyttelsesplasten langs kanterne på tagpladens overside.
- Monter drænlisterne (27) på tagpladerne.
- Centrér tagpladerne i tagfagene.



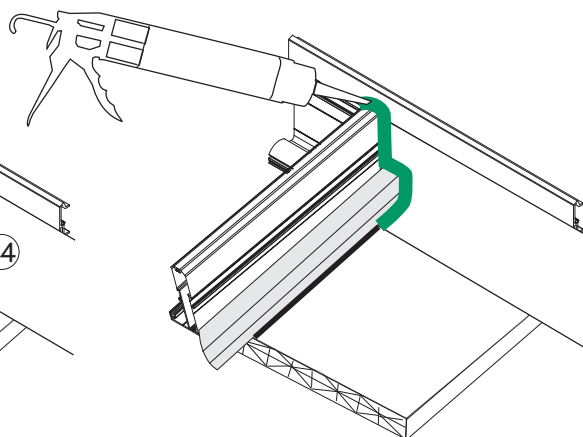
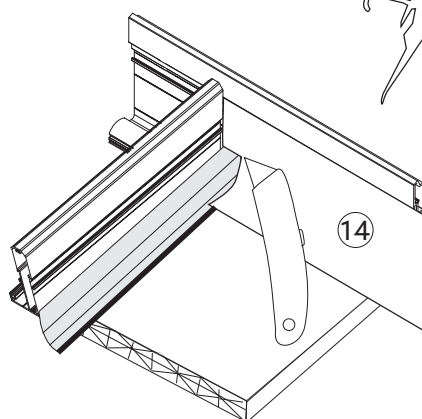
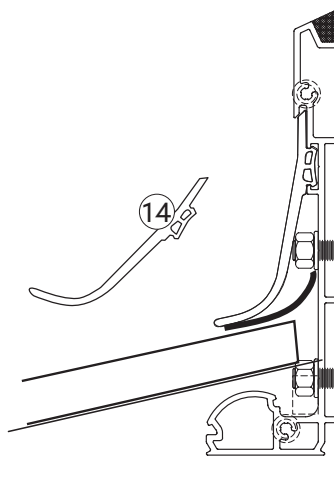
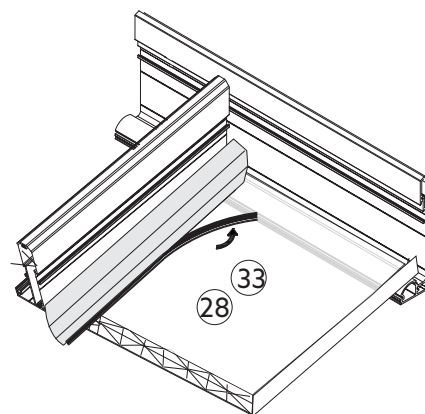
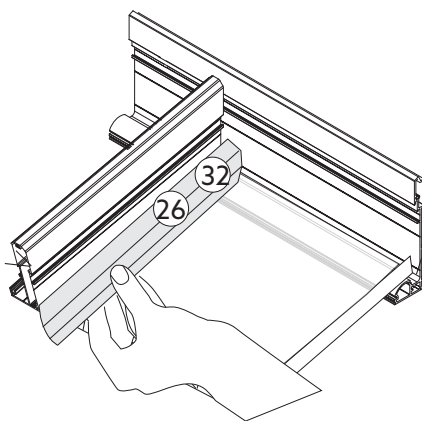
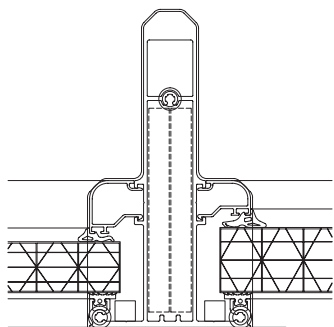
21. MONTERING AF BUTYLBÅND

- Monter butylbånd (18) over sammenføjnngen mellem tagpladerne og den bageste bærebjælke.



22. MONTERING AF TAG- OG GUMMILISTER

- Monter glaslisterne (26/32) langs med tagspærrene.
- Tryk gummilisterne (28/33) ind under taglisterne mod tagpladen.
- Stræk ikke gummilisten, da den kan krympe med tiden.
- Tryk den bageste gummiliste fast i den bageste bærebjælke.
- Tilpas den bageste gummiliste (14) til tagspærrene ved at skære ud i hjørnerne.
- Fug kanterne mod tagspærrene.



Belysning

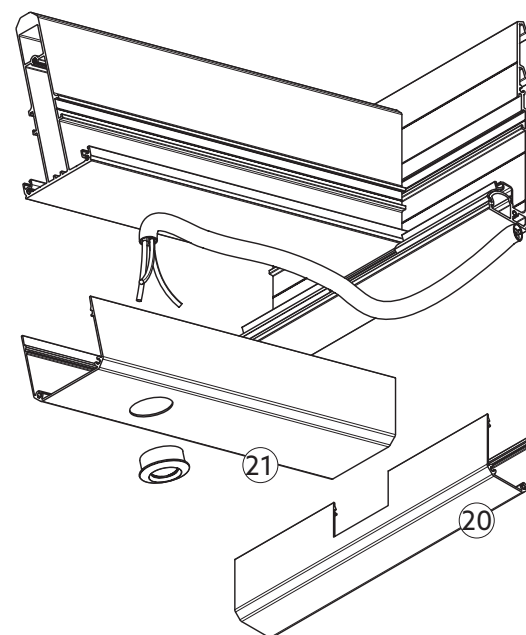
Tips!

Test sammenkobling af alle dele for at sikre, at alt fungerer, inden monteringen påbegyndes!

Belysningsprofilerne monteres, inden tagspærerne fastgøres i den forreste bærebjælke.

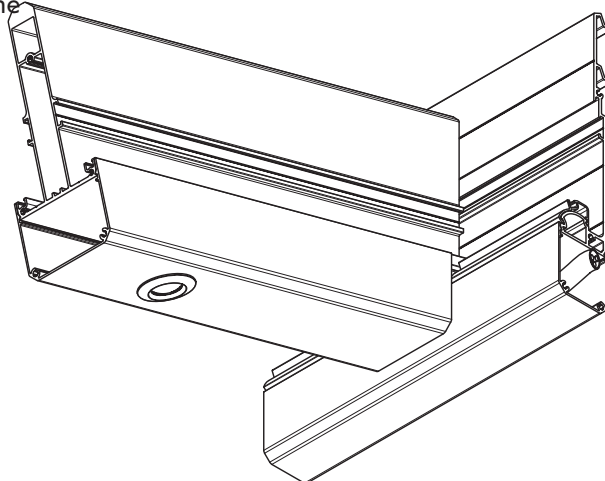
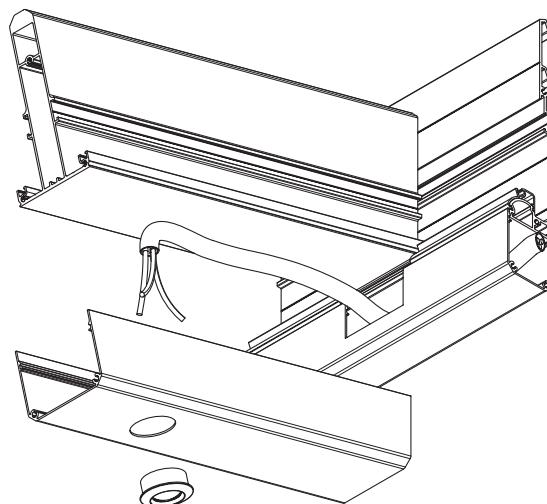
23. MONTERING AF BELYSNINGSPROFIL BAGERSTE BÆREBJÆLKE

- Læg transformatoren **A** i den bageste belysningsprofil (20), og før kontakten der, hvor den skal tilsluttes.
- Tilslut en forgrener **B** til hver bjælke, og afslut den sidste med en endeprop **E**.
- Klik den bageste belysningsprofil fast i den bageste bjælke og kontroller, at der stikker en forgrener ud af hvert hul.



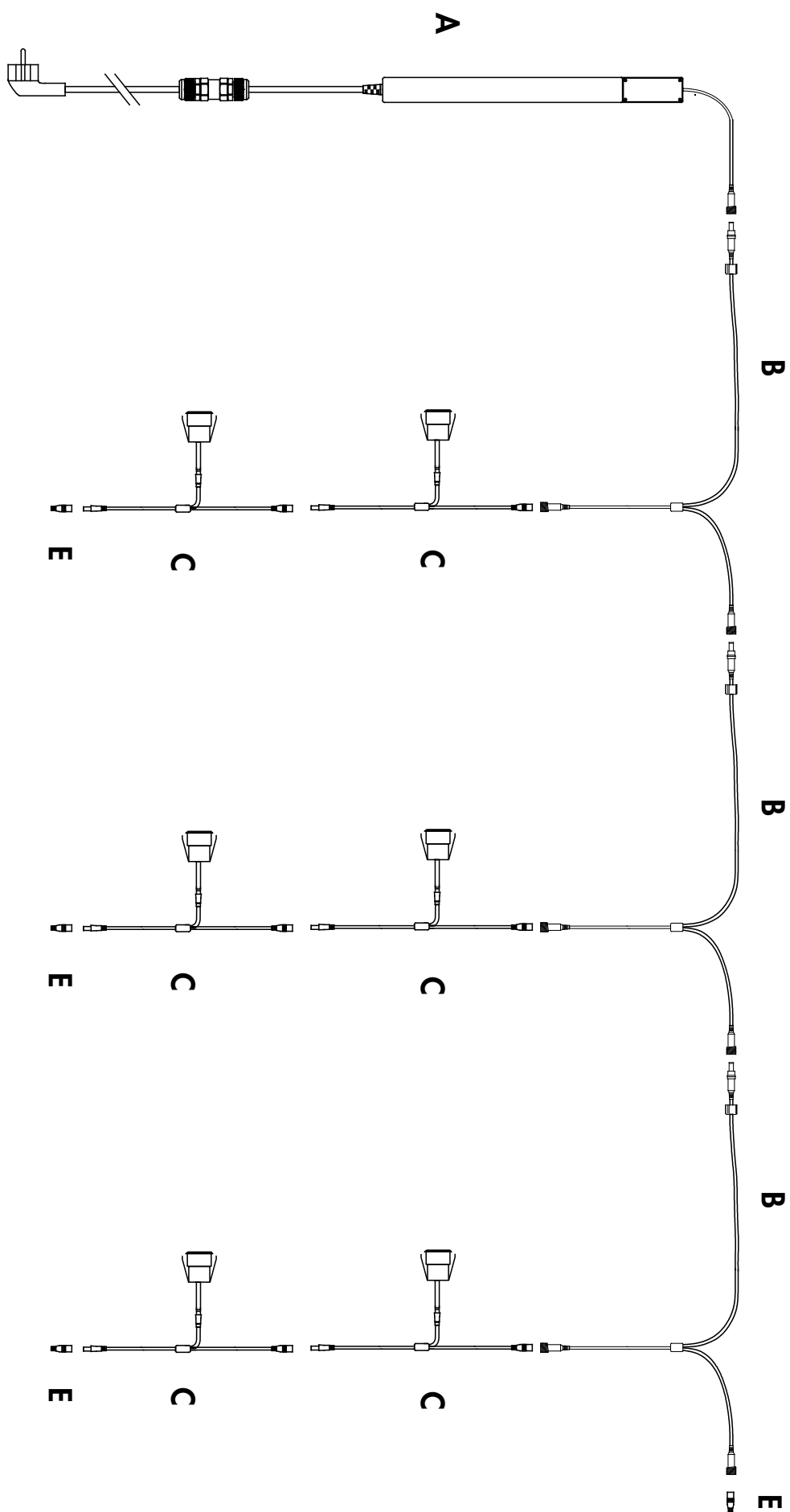
24. MONTERING AF BELYSNINGSPROFIL TAGSPÆR

- Monter en lampe **C** i hvert hul i belysningsprofilerne (21) til tagspærret.
- Forbind lamperne med forlængerledninger **D**, den sidste lampe i hver profil afsluttes med en endeprop **E**.
- Forbind lampernes forlængerledninger med forgrenerne fra belysningsprofilen på den bageste bærebjælke.
- Klik alle belysningsprofiler fast på tagspærerne.
- Kontroller, at alle profilerne sidder ordentligt.



Bogstaverne henviser til betegnelser i kredsløbsdiagrammet på side 19.

Kredsløbsdiagram



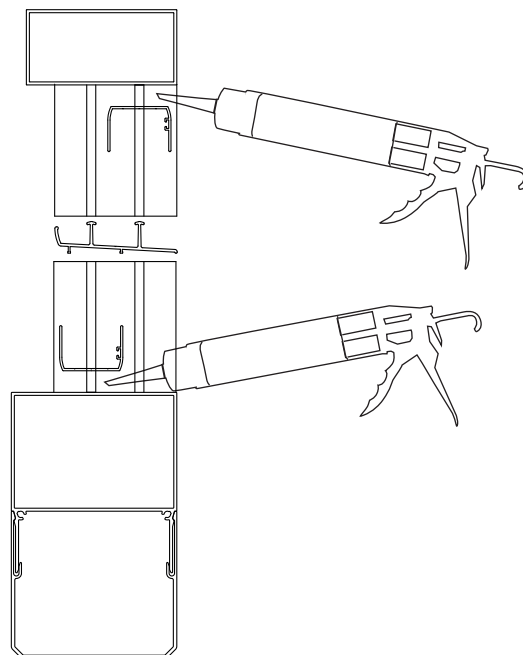
- Indhold:
- A. Transformator + fjernbetjening Art.nr: 6546
 - B. Forgrening Art.nr: 6551
 - C. Lampe Art.nr: 6545
 - D. Forlængerledning Art.nr: 6548
 - E. Endeprop Art.nr: 6543

1. Monter transformatoren i den bageste belysningsprofil. Hvis transformatoren monteres på væg, laves et lille hul i profilen til at trække ledningen igennem.
2. Kobl derefter forgreningssåsen til første tagspær der hvor belysningen skal placeres.
3. Slut derefter forlængerledningen til den første lampeposition.
4. Gentag, til alle lamper i første tagspær er monteret.
5. Afslut med en endeprop.

Glaspartier

MONTERING AF GLASPARTIER

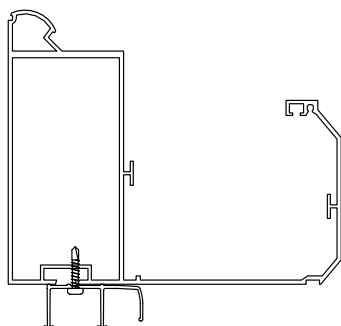
- Monter partierne i aluminiumskelettet ifølge nedenstående principskitser.
- Følg monteringsvejledningen for den pågældende model.
- Fug bagsiden af karm-, spor- og U-profiler mod aluminiumskelettet inden fastgørelse.



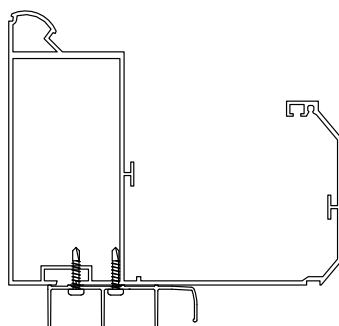
Principskitser

Forreste bærebjælke WG 25-62eco/neo

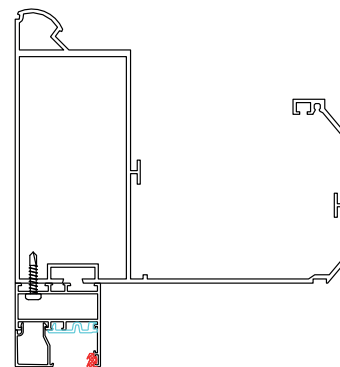
**Skydeparti
2-delt**



**Skydeparti
3-delt**



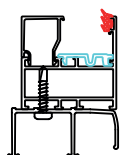
Fast parti



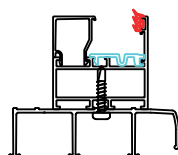
Yderside

Side skabelonskåret WG 25-62eco/neo

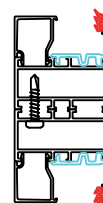
**Skydeparti
2-delt**



**Skydeparti
3-delt**



Fast parti



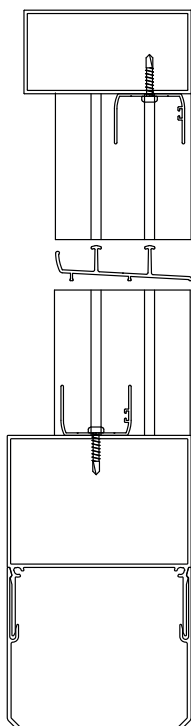
Yderside

Principskitser

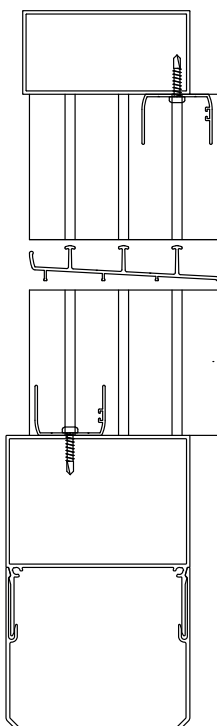
Sider WG 25-50

Retvendt

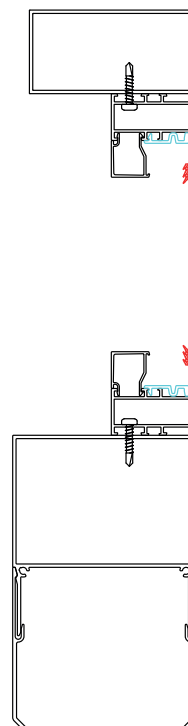
Skydeparti
2-delt



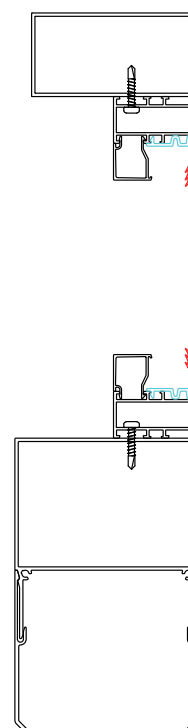
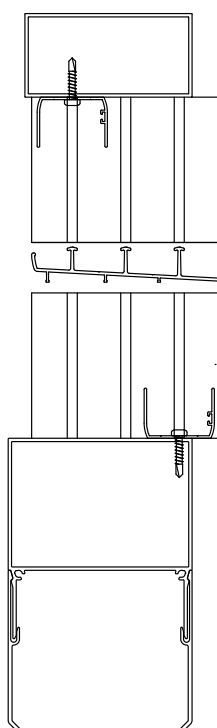
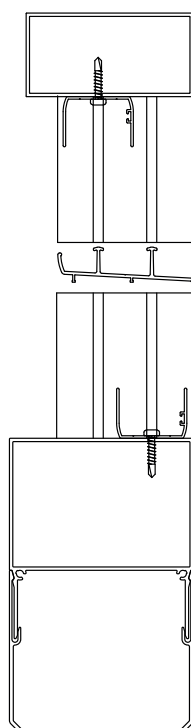
Skydeparti
3-delt



Fast parti



Spejlvendt

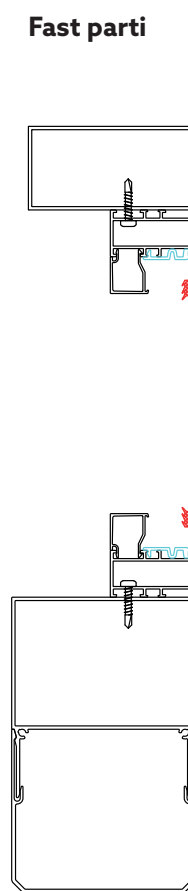
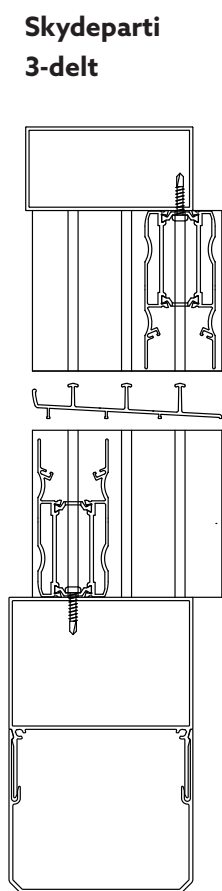
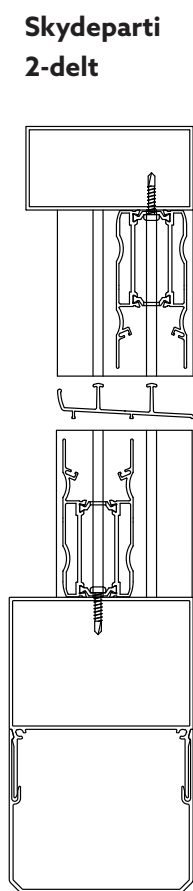


Yderside

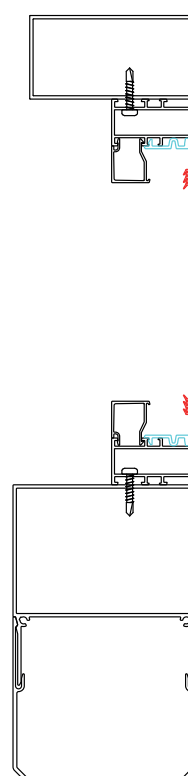
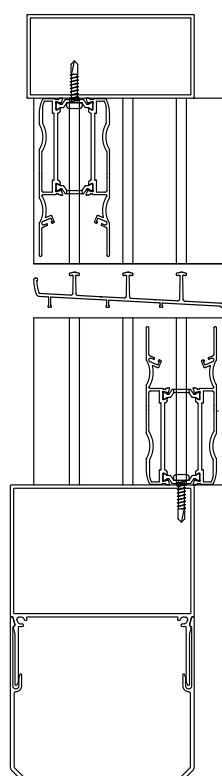
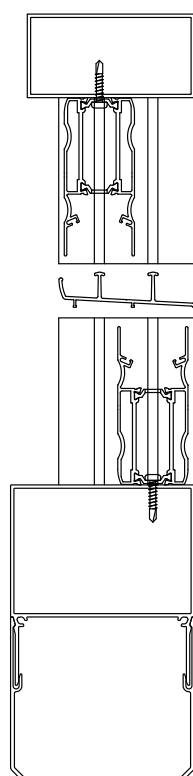
Principskitser

Sider WG 62eco/neo

Retvendt



Spejlvendt



Yderside

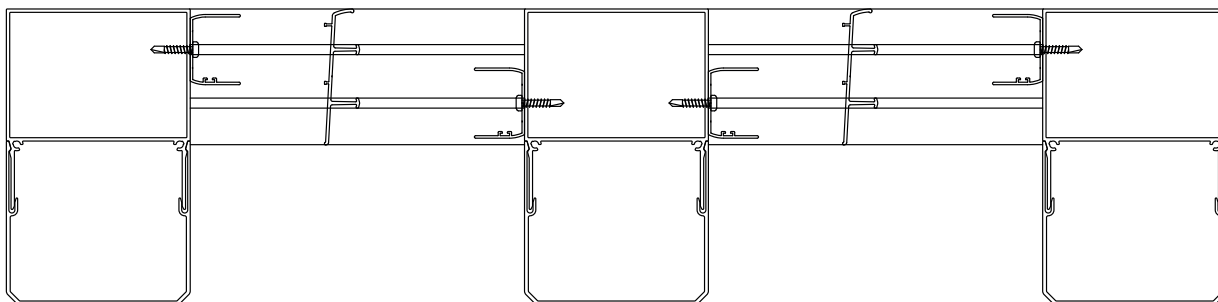
Principskitser

Front WG 25-50

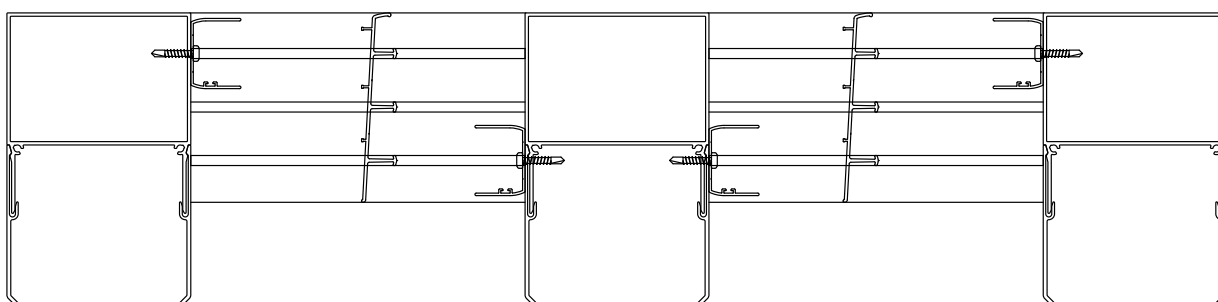
Retvendt

Spejlvendt

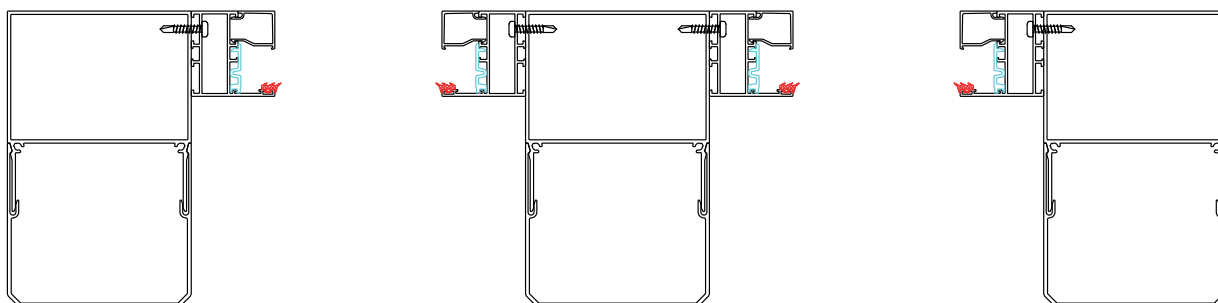
Skydeparti
2-delt



Skydeparti
3-delt



Fast parti



Yderside

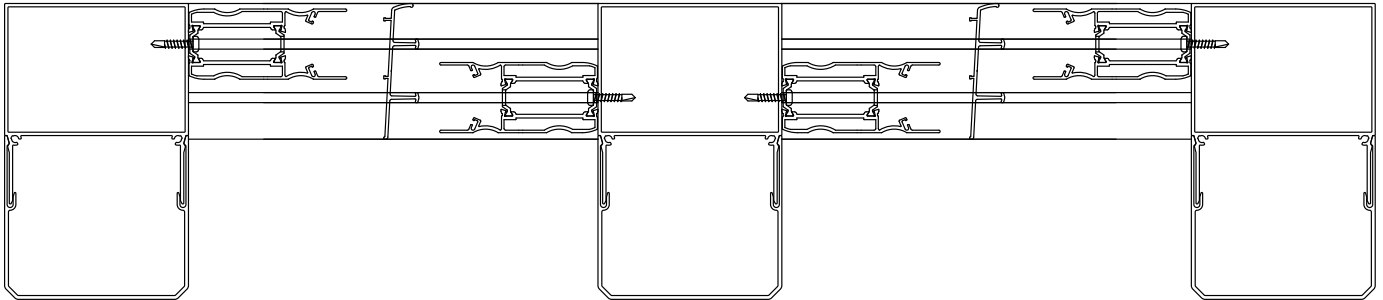
Principskitser

Front WG 62eco/neo

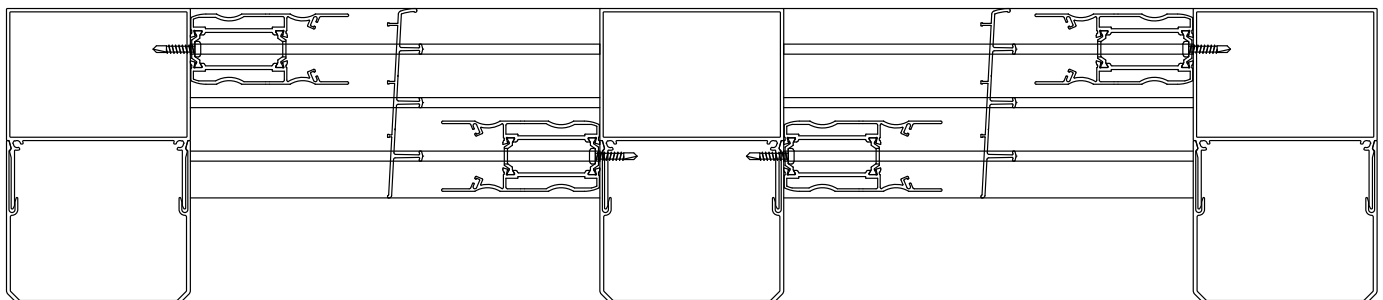
Retvendt

Spejlvendt

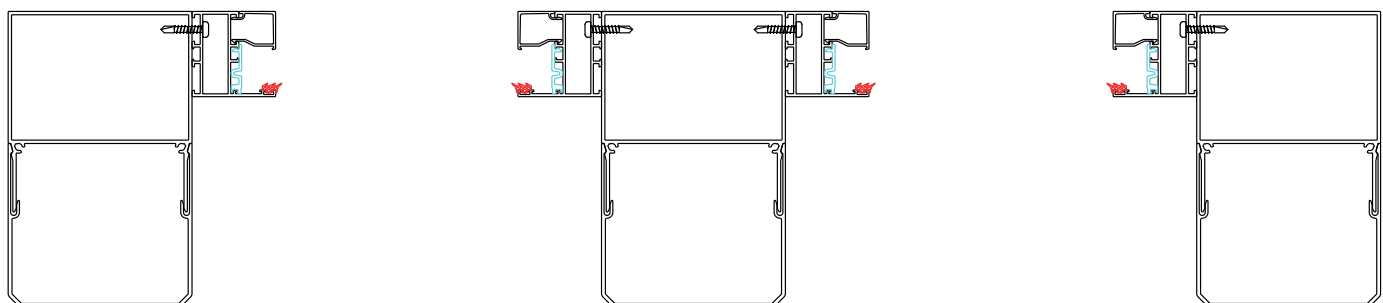
Skydeparti
2-delt



Skydeparti
3-delt



Fast parti

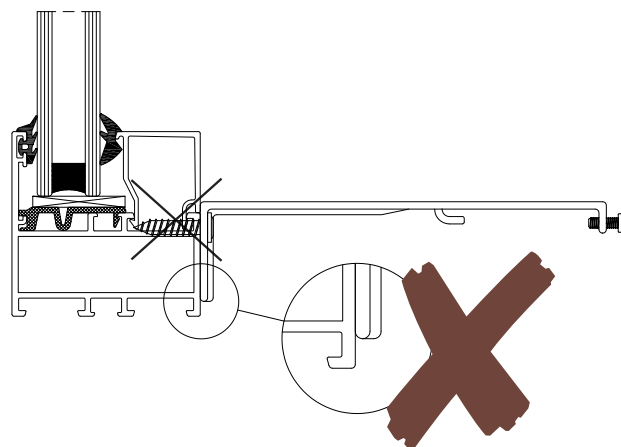
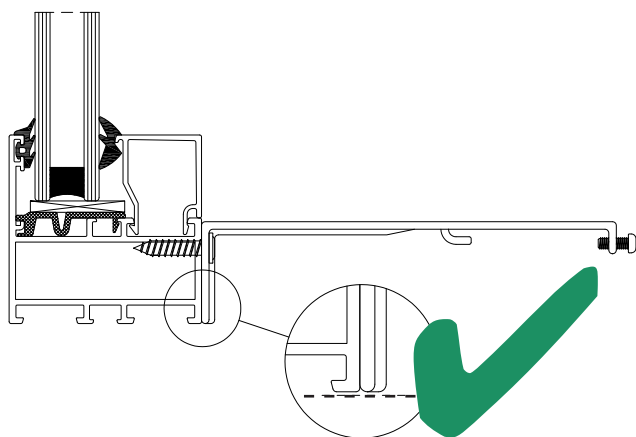
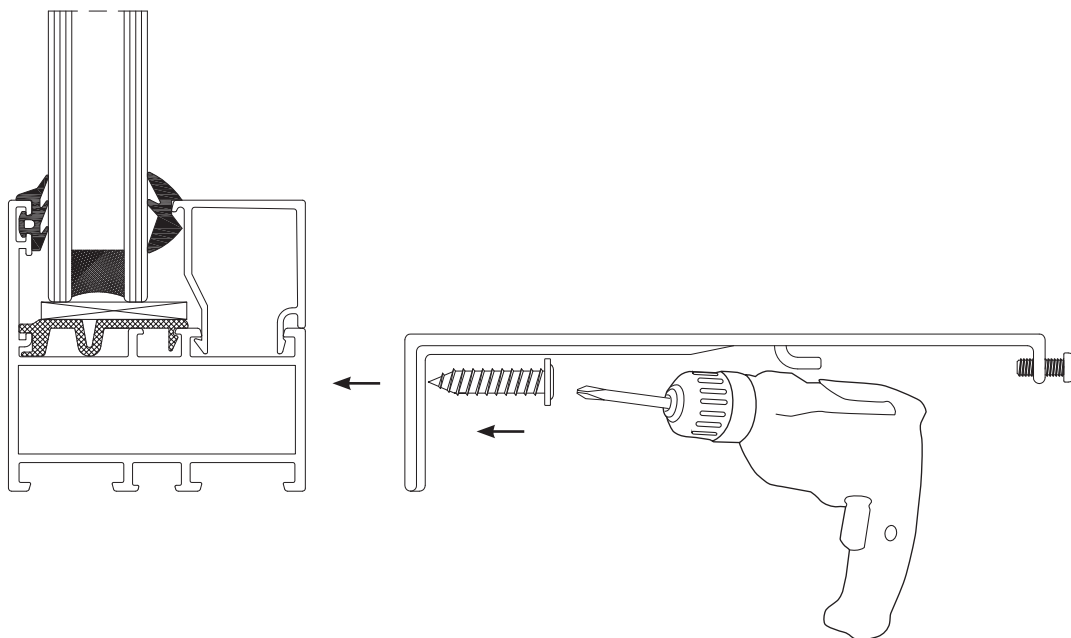
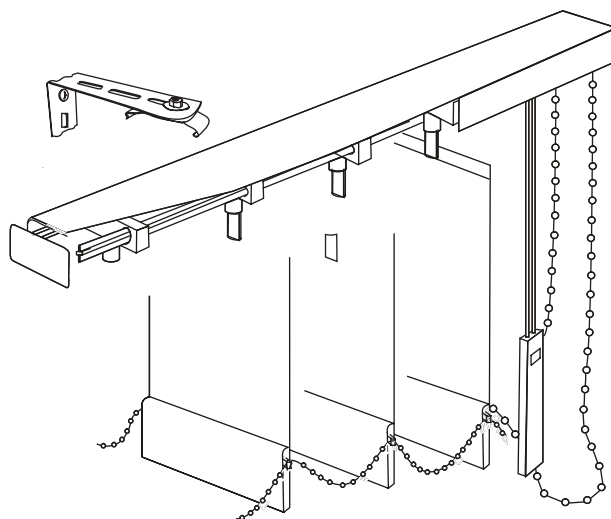


Yderside

Lamelgardiner

MONTERING AF LAMELGARDINER

- Monter lamelgardinets konsoller som vist på tegningen nedenfor.
- Følg medfølgende monteringsvejledning for lamelgardinet.
- Skruer medfølger ikke. Vi anbefaler, at du bruger monteringskruer 4,2 x 13 mm.



Vedligeholdelse

Aluminiumskelet

- Anvend mild sæbe, opvaskemiddel eller blot almindeligt vand til at rengøre profiler.
- Fjern snavs, der kan forvolde skade på sporprofiler og hjul.
- Ved eventuel farveudfældning fra gummilisten på profiler og skelet anvendes limvask til rengøring.

Glas

- Glaskassetterne rengøres som almindeligt glas
- Anvende et almindeligt middel til vinduespudsning, rigeligt med vand og en blød, fnugfri klud eller gum-miskraber.
- Undlad at anvende en skraber, metalgenstande eller ståluld til at fjerne vanskelige pletter.
- Husholdningssprit eller acetone kan opløse visse urenheder. Sidel, Häxan, Brillo eller et andet skånsomt pudsemiddel kan polere andre urenheder væk. Pudsemidlet vaskes bort med husholdningssprit. Vask derefter glasset som normalt.
- Rens tagrender/nedløbsrør for blade og andre genstande.

Kanalplasttag

- Skyl pladerne med vand.
- Vask kanalplasttaget med en opløsning af mildt opvaskemiddel eller rengøringsmiddel og lunke vand.
- Anvend aldrig organiske opløsningsmidler eller syre-/baseprodukter, da det kan påvirke tagpladerne negativt.
- Anvend en blød klud eller svamp til at fjerne snavs og sod.
- Skyl med koldt vand, og tør efter med en blød klud for at forhindre vandpletter.
- Det er muligt at bruge højtryksvask, men vær forsigtig med trykket og vær tilbageholdende med tilsætningsstoffer i vandet.

Vigtigt at huske

Tætning mod konstruktion

Fastgørelse og forbindelse til terræn og facade løses af kunden. Inddæknings- og tætningstilbehør medfølger ikke.

Undgå varmebroer

Underkonstruktionens overside, som ikke dækkes af profiler, skal males hvid eller med en lys farve. Mørke farver kan skabe varmebroer, som på længere sigt kan påvirke isoleringspladerne negativt. Tagplader, som anvendes sammen med isoleringspladerne, kan være hvide eller lyse.

Undgå kondens

Hvad enten man har valgt almindeligt glas, energiglas eller termoglas, kan man få kondens på ruderne. Kondens skyldes, at kolde overflader og kold luft "bærer" fugt dårligere end varme overflader og varm luft. I nogle tilfælde kan kondens være et engangsfænomen, i andre tilfælde skyldes den mere langvarige fugtproblemer. Vi har herunder angivet de mest almindelige problemer og forslag til afhjælpning.

Fugt fra huset

Når man åbner altandøren strømmer varm, fugtig luft ud i udestuen. Hvis luften derude er koldere, kondenseres fugten på de koldeste overflader.

Afhjælpning: Ventilér/luft ud.

Fugt fra mennesker

Mennesker afgiver meget fugt, og er flere mennesker samlet, kan det være årsag til dug på ruderne.

Afhjælpning: Ventilér/luft ud.

Fugt fra planter

Også planter afgiver meget fugt, og hvis man vil anvende udestuen som kombineret drivhus/udestue, kan man få problemer med kondens.

Afhjælpning: Mekanisk ventilation

Dårligt vejr

Hvis der falder meget nedbør inden for en kort periode, samtidig med at temperaturen falder hurtigt, kan denne kombination forårsage dug. Der behøves ingen forholdsregler: Problemet løser sig selv, når vejret skifter.

Fjern is og sne

Vær omhyggelig med at fjerne is og sne fra udestuens tag, og hold tagrender, nedløbsrør og profiler fri for is og sne. Tilfrysning kan betyde, at ekspanderende is løfter dele af tagbelægningen med efterfølgende lækage til følge, samt risiko for frostsprængning af tagrender og nedløbsrør.

Afhjælpning: Du kan montere et termostatstyret varmekabel i tagrender og nedløbsrør for at forhindre isdannelse og risiko for vandlækage. Du finder mere information om varmekabler på willabgarden.dk.

Belastning af taget

Tænk på ikke at stå direkte på kanalplastpladerne eller glaskassetterne, når du arbejder på taget.

Tætning af kanalplasttag

Eventuel tætning må kun foretages med tætningslister af EPDM-gummi eller med godkendt silikone (ikke eddikebaseret). Mindste tilladte hældning er 4° dvs. 7 cm/m.

Glasuld/mineraluld

Glasuld/mineraluld må ikke ligge i direkte kontakt med kanalplasttaget.

Produkter skal passe til polykarbonatplast

Produkter, som anvendes sammen med kanalplastpladerne, fx fugemasse, silikone, lim og rengøringsmidler, skal være forenelige med polycarbonatplast (spørg der, hvor du køber produkterne).



Ventrupvej 29, DK-2670 Greve, DANMARK
Tel 39 67 65 00 • www.willabgarden.dk