

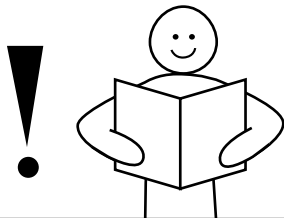


6724DK

Pergola Skyline

Willab Garden 2021.08.03

MONTERINGS- OG INSTALLATIONSMANUAL



VIGTIGT!

Læs hele monteringsvejledningen, inden du påbegynder monteringen! Hvis anvisningerne ikke følges, fungerer produktet måske ikke optimalt, og garantien vil ikke være gældende.



Willab Garden®

Ventrupvej 29, 2670 Greve
Tlf.: 39 67 65 00 • Fax 39 54 65 25 • willabgarden.dk

1 - INDHOLD

2	Sikkerhedsadvarsler	3
3	Bortskaffelse	4
4	Sådan læser du denne manual.....	5
5	Beskyttelsesudstyr	6
6	Nødvendigt værktøj til monteringen	7
7	Monteringsfaser, vægmonteret version.....	8
8	Monteringsfaser, fritstående version.....	10
9	Klargøring af søjler	12
10	Klargøring af bjælker	13
11	Fastgørelse af bjælke til væggen	15
12	Samling af sidebjælke og en søjle	17
13	Samling af forreste bjælke og en søjle	18
14	Samling af sidebjælke	19
15	Samling af bjælker på begge sider af søjlen	20
16	Fiksering af søjler i gulvet.....	21
17	Installation af motorblade	22
18	Installation af motor (Kit 10).....	23
19	Installation af blade	25
20	Låsning af blade	26
21	Installation af transmissionsaksel (Kit 11).....	27
22	Kanal til elkabler	28
23	Montering af tagrender (Kit 11).....	29
24	Montering af lukkeprofil	32
25	Tætning af hjørnesamlinger.....	33
26	Fastgørelse af bagprofil (Kit 11)	34
27	Montering af hætter over søjler	35
28	Forbinde to eller flere moduler	36
29	Kammer til kontrolenheder.....	37
30	Elektriske forbindelser.....	38
31	Kontrolenheder	39
32	Rækkefølge for eltilslutning.....	40
33	Rutinemæssig/ekstraordinær vedligeholdelse	41

DK

SKYMATIK Srl forbeholder sig ret til uden forudgående information og til enhver tid at foretage ændringer på sine produkter og dokumentation. Det kan betyde mindre forskelle på denne manual og det leverede produkt. Vi undskylder for eventuelle gener.

Hel eller delvis gengivelse af denne manual er ikke tilladt uden tilladelse fra SKYMATIK Srl. De angivne mål er vejledende og ikke bindende.

Den originale manual er udfærdiget på italiensk. SKYMATIK Srl påtager sig intet ansvar for oversættelses- eller fortolkningsfejl.


2 - SIKKERHEDSADVARSLER

Denne manuel udgør en væsentlig del af produktet. Det er vigtigt at læse hvert afsnit omhyggeligt før installation eller brug af enheden. Sørg for altid at opbevare manualen sammen med enheden, også hvis den flyttes/sælges/overføres til en anden ejer, så nye montører, installatører eller autoriseret personale kan konsultere den.

Brug eller vedligeholdelse af enheden på en hvilken som helst måde, som afviger fra det, der er angivet i denne manual, er u hensigtsmæssig og kan forårsage skader, kvæstelser eller dødsfald, hvorved garantien bortfalder, og producenten fritages for ansvar.

Installation må kun foretages af **kvalificeret personale, som er autoriseret af forhandleren eller producenten.**


LEVERING OG UDPAKNING

 Hvis der opdages ændringer i strukturen eller synlige skader efter modtagelse og udpakning af varen, må denne ikke installeres. Informer straks producenten eller forhandleren.


De forskellige kolli skal håndteres i henhold til producentens instruktioner på emballagen.

Transportmidler og -metoder skal besluttes af transportøren i h.t. varens type, vægt og volumen. Om nødvendigt aftales en "plan" for at sikre de involverede personers sikkerhed.


Arbejdsområdet skal være helt fri for genstande eller personer, som ikke er involveret i håndteringen.


 Ved håndtering af kolli er det obligatorisk at bære personlige værnemidler og anvende midler til forebyggelse af uheld, som garanterer sikkerheden for den person, der udfører håndteringen, og andre.


 Emballagen kan udgøre en risiko og skal holdes uden for børns og dyrs rækkevidde og bortskaffes i h.t. lokale regler.


 Vær forsigtig, når emballagen åbnes. Brug aldrig saks eller skæreværktøj.


INSTALLATION


 Installation må kun foretages af kvalificeret personale, som er autoriseret af forhandleren eller producenten.


 Ved installation af produktet er det obligatorisk at bære personlige værnemidler og anvende midler til forebyggelse af uheld, som garanterer sikkerheden for den person, der udfører håndteringen, og andre.



 Ved montering af produktet må personer, som ikke er involveret i installationen, IKKE komme ind på eller opholde sig på arbejdsområdet.


 Anvend altid effektivt værktøj i god stand, som er egnet til typen af arbejde, der skal udføres.

 Manglende overholdelse af disse regler kan forårsage skader, kvæstelser eller dødsfald og betyde, at garantien bortfalder.

 Kontroller før installation af produktet, at det elektriske system og eventuelle afløb overholder gældende standarder i brugslandet.

 Elektriske forbindelser skal ske direkte til strømforsyningsnettet og skal have en let tilgængelig sikkerhedskontakt. Systemet skal installeres i overensstemmelse med gældende standarder i landet, hvor produktet skal installeres. Sikkerhedskontakten skal have en omnipolar stødspændingsbeskytter, som sikrer fuldstændig kategori III-afbrydelse. Koblingsforbindelser skal udføres af personale med de nødvendige kvalifikationer.


 Systemet skal have korrekt jordforbindelse,  og jordledningen må aldrig afbrydes af sikkerhedskontakten.


 Hvis produktet eller en del af det ikke fungerer, eller funktionelle eller strukturelle ændringer kan ses, skal der slukkes for strømforsyningen, og et autoriseret eftersalgs-center skal kontaktes. Forsøg ikke selv at foretage reparationer. Ved nødvendige reparationer skal der anvendes originale reservedele.


 Før installation eller vedligeholdelse skal produktet kobles fra elnettet.

2 - SIKKERHEDSADVARSLER


INVOLVEREDE OPERATØRER

 Montører skal udføre opgaver i h.t. deres kvalifikationer: opgaver, de ikke er kvalificeret til, skal udføres af specialiserede, kvalificerede montører af hensyn til sikkerheden for dem selv og andre montører, som arbejder på produktet.


 **Maskinhåndteringsoperatør:** autoriseret person med anerkendte kompetencer i brug af transport- og løfteudstyr.

 **Montør:** ekspert udsendt eller autoriseret af producent eller forhandler med relevante tekniske færdigheder og oplært i installation af produktet. Vedkommende skal have modtaget relevant oplæring og være informeret om opgaven, der skal udføres, og bygningens/installationsstedets sikkerhedsplaner.

3 - BORTSKAFFELSE

 Adskillelse og bortskaffelse af pergolaen er udelukkende ejernes ansvar. Disse skal overholde gældende lovgivning i det pågældende land vedrørende sikkerhed og miljøbeskyttelse.


Adskillelse og bortskaffelse kan også udføres af tredjepart, hvis denne er autoriseret til at genvinde og fjerne de involverede materialer.

 **INDIKATION:** Under alle omstændigheder skal reglerne i de involverede lande vedrørende bortskaffelse af materialer altid overholdes og, hvis relevant, skal der udfærdiges bortskaffelsesrapporter.


FARE: Da pergolaen er motoriseret, skal maskinen være koblet fra elnettet under enhver afmontering og nedrivning.

Fjern alle elektriske systemer;


Kobl akkumulatører fra de elektroniske printkort; Anvend en autoriseret virksomhed til at bortskaffe elementerne.

 **BEMÆRK:** Ved at efterlade pergolaen på områder med offentlig adgang kan der opstå alvorlig risiko for voksne, børn og dyr. Ejeren er ansvarlig for eventuelle skader på mennesker og dyr.


Ved nedrivning af produktet, skal CE-mærket, denne manual og andre dokumenter vedrørende produktet destrueres.


 I h.t. betingelserne i art. 13 i den italienske forordning nr. 49 fra 2014 "Implementering af WEEE-direktiv 2012/19/EU vedrørende affald af elektrisk og elektronisk udstyr".

Den udstregede affaldsbøtte viser, at produktet er kommet på markedet efter den 13. august 2005, og at det efter endt brugstid skal bortskaffes adskilt fra andet affald.

 Vores produkter er fremstillet af forskellige materialer.

De fleste af dem (aluminium, plastik, stål) kan inkluderes i fast, bymæssigt affald og kan derfor genbruges og indsamles i autoriserede centre.

 Affald skal transporteres til steder, der er godkendt til bortskaffelse eller genbrug, men må ALDRIG smides ud eller stå uden opsyn eller bortskaffes sammen med husholdningsaffaldet. Bortskaffelse skal håndteres i henhold til lokale regler vedrørende separat affaldsindsamling.



Information vedrørende bortskaffelse i EU

Da EU WEEE-direktivet håndteres forskelligt af medlemslandene, foreslår vi at kontakte de lokale myndigheder eller forhandleren for at få information om den korrekte måde at bortskaffe produktet på.

4 - SÅDAN LÆSES DENNE MANUAL

FORMÅLET MED MANUALEN

Denne manual beskriver trin for trin samlingen af en serie pergolaer monteret mod en væg eller fritstående.

Dette er en generel manual, hvorfor nogle af de beskrevne enheder og funktioner måske ikke er inkluderet, da der kan være variationer eller modifikationer for at opfylde lokale tekniske krav. Dette kan aldrig udlægges som vildledende markedsføring.

Nogle af de beskrevne tilbehørsdele i manualen kan være tilføjet senere eller kun være tilgængelige i visse lande.

Visse detaljer i figurerne kan adskille sig fra de faktiske specifikationer, hvad angår individuelle udbud. Illustrationerne skal derfor betragtes som vejledende og angivet for at lette forståelsen.

Producenten er til rådighed for at besvare spørgsmål eller tydeliggøre eventuelle uklarheder i manualen.

Se arbejdstegningen, som medfølger ordren. Den angiver udformningen af det pågældende produkt.

Opbevar denne manual et tørt, rent sted, som er tilgængeligt for alle operatører.

SÅDAN BRUGES DENNE MANUAL

Denne manual er beregnet til at være let læselig og intuitiv. Alle monteringsprocesser er illustreret med tegninger: Tegningerne i stort format viser trin for trin monteringen af produktets forskellige komponenter. Installationens etaper er nummererede, så montøren kan følge den nøjagtige rækkefølge. Værktøjet, der er nødvendigt til at samle komponenterne, er også illustreret.

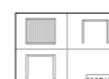
SYMBOLER ANVENDT I DENNE MANUAL



Piktogram, som angiver en umiddelbar risikabel situation eller en risikabel situation, som kan forårsage skader eller dødsfald.



Piktogram, som angiver vigtig teknisk information, som skal huskes under monteringen af produktet.



Piktogram, som angiver vigtig teknisk information, som skal indsamles ved at se på de specifikke konstruktionsplaner.



Piktogram, som angiver risiko for elektrisk stød.



Piktogram, som angiver risiko for klemning af hånd.

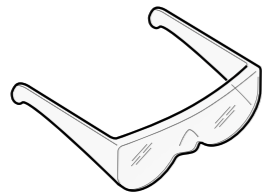
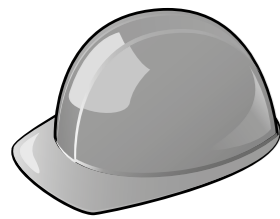


Piktogram, som angiver risiko for klemning af fod.

5 - BESKYTTELSESUDDSTYR FOR MONTØREN



Ved installation af produktet er det obligatorisk at bære beskyttelsesudstyr og anvende midler til forebyggelse af uheld, som garanterer sikkerheden for den person, der udfører installationen, og andre.

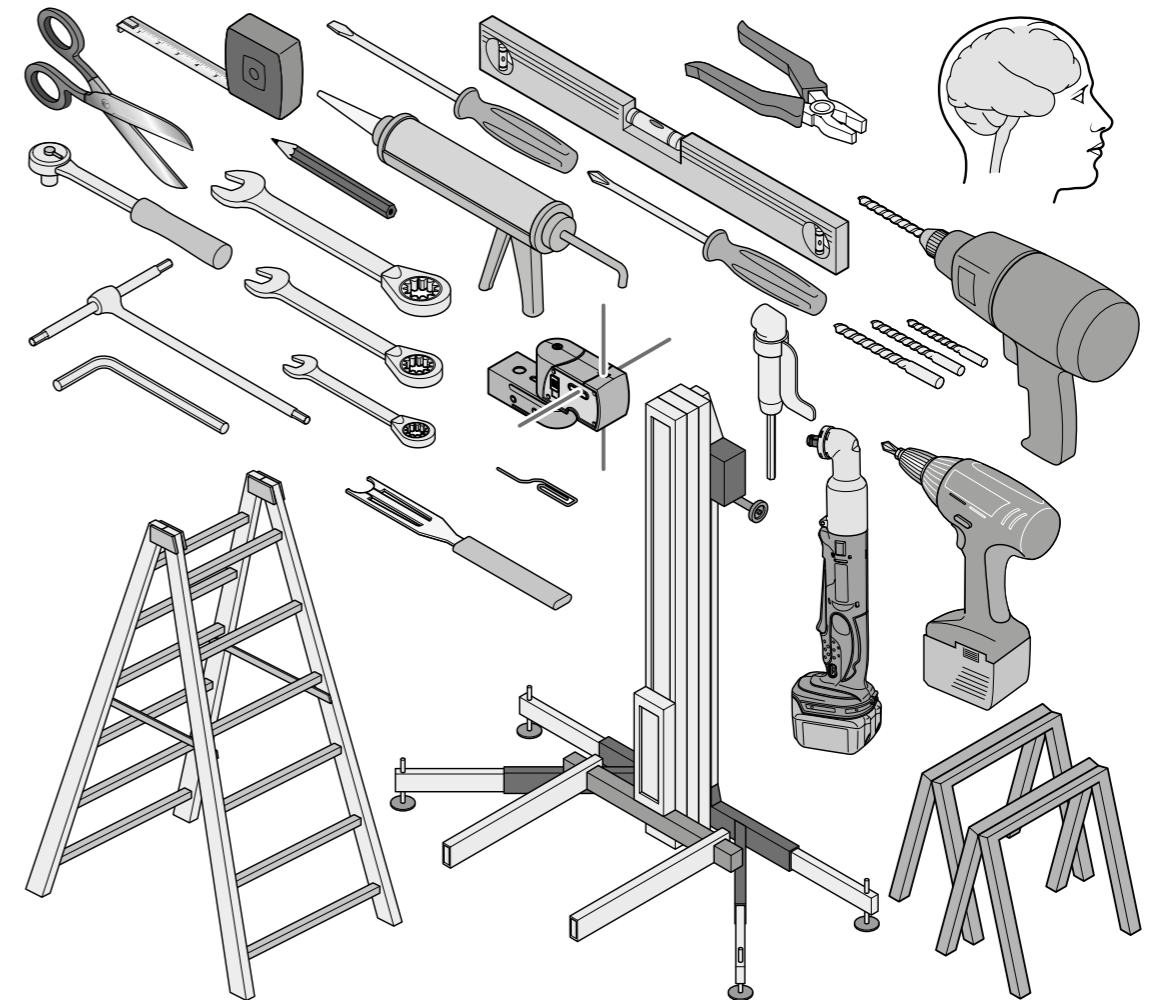


6 - NØDVENDIGT VÆRKTØJ TIL MONTERINGEN



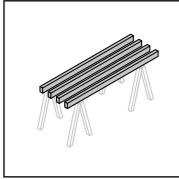
Anvend altid effektivt værktøj i god stand, som er egnet til typen af arbejde, der skal udføres.

Nedenfor vises en række værktøjer, som skal anvendes til monteringsprocedurerne.



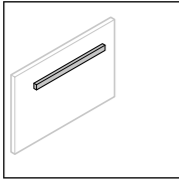
7 - MONTERINGSFASER, VÆGMONTERET VERSION

1



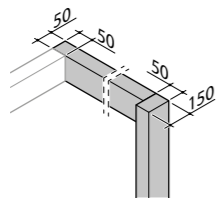
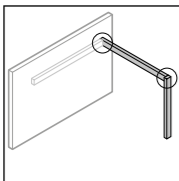
Klargøring af bjælker og søjler (side 12-14)

2



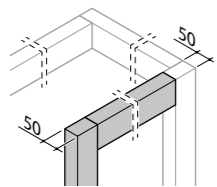
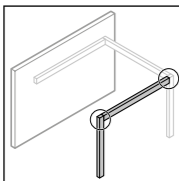
Fastgørelse af bjælke til væggen (side 15-16)

3



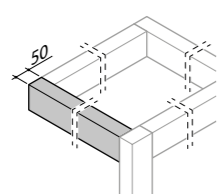
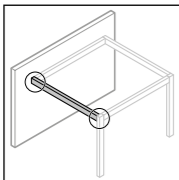
Samling af sidebjælke og en søjle (side 17)

4



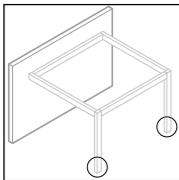
Samling af forreste bjælke og en søjle (side 18)

5



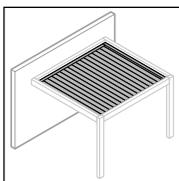
Samling af sidebjælke (side 19)

6



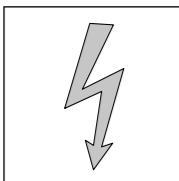
Fiksering af søjler i gulvet (side 21)

7



Montering af taget (side 22-35)

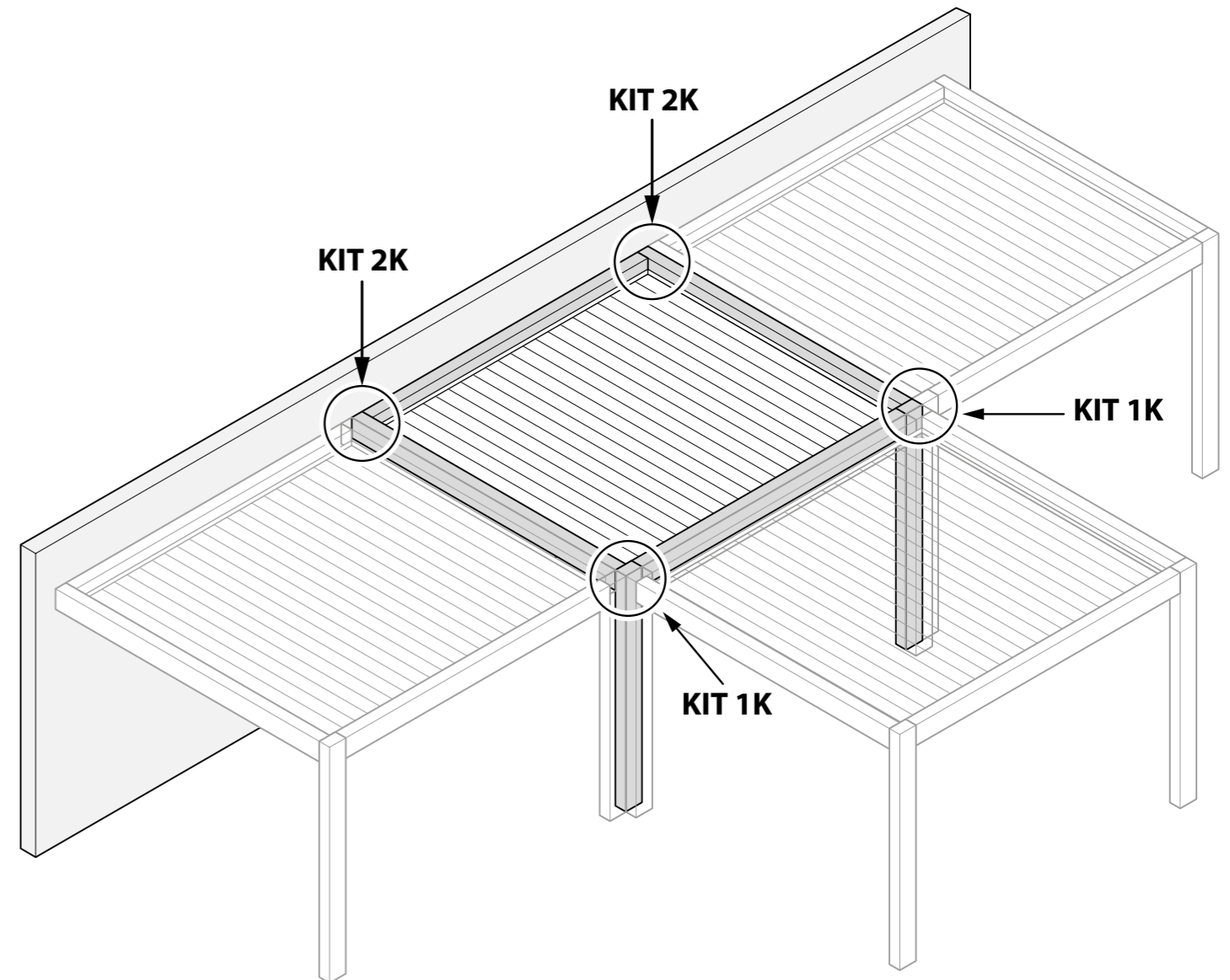
8



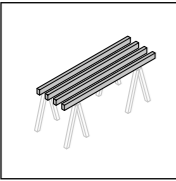
Elektriske forbindelser og opstart (side 38-40)

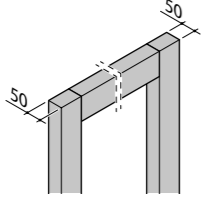
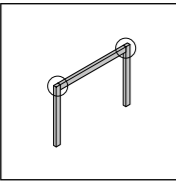


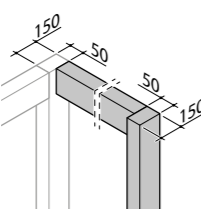
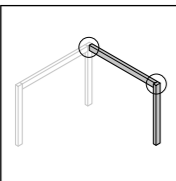
Følg omhyggeligt monteringsfasernes rækkefølge

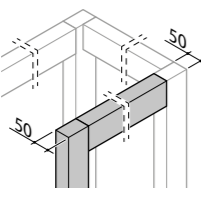
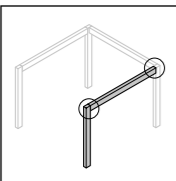


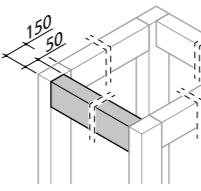
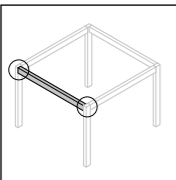
8 - MONTERINGSFASER, FRITSTÅENDE VERSION

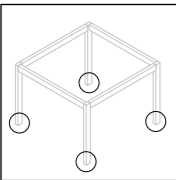
- 

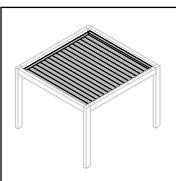
Klargøring af bjælker og søjler (s. 12-14)
- 

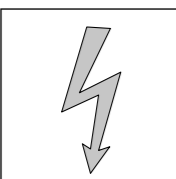
Montering af bjælke og to søjler på 50 mm-siden (s. 20)
- 

Montering af bjælke og en søjle på 150 mm-siden (s. 20)
- 

Montering af bjælke og en søjle på 50 mm-siden (s. 20)
- 

Montering af bjælke på siden med 150 mm-søjle (s. 20)
- 

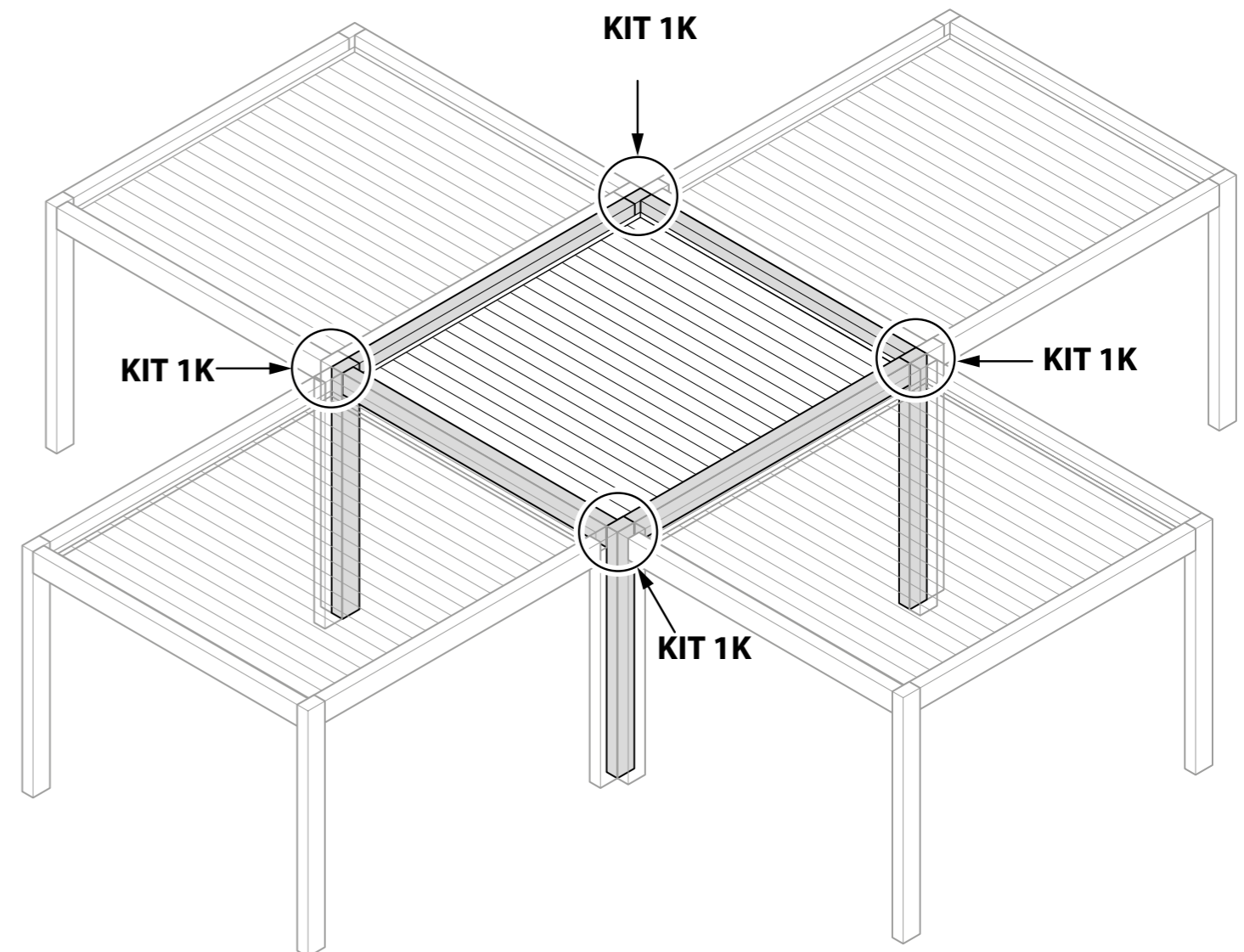
Fiksering af søjler i gulvet (s. 21)
- 

Montering af taget (s. 22-35)
- 

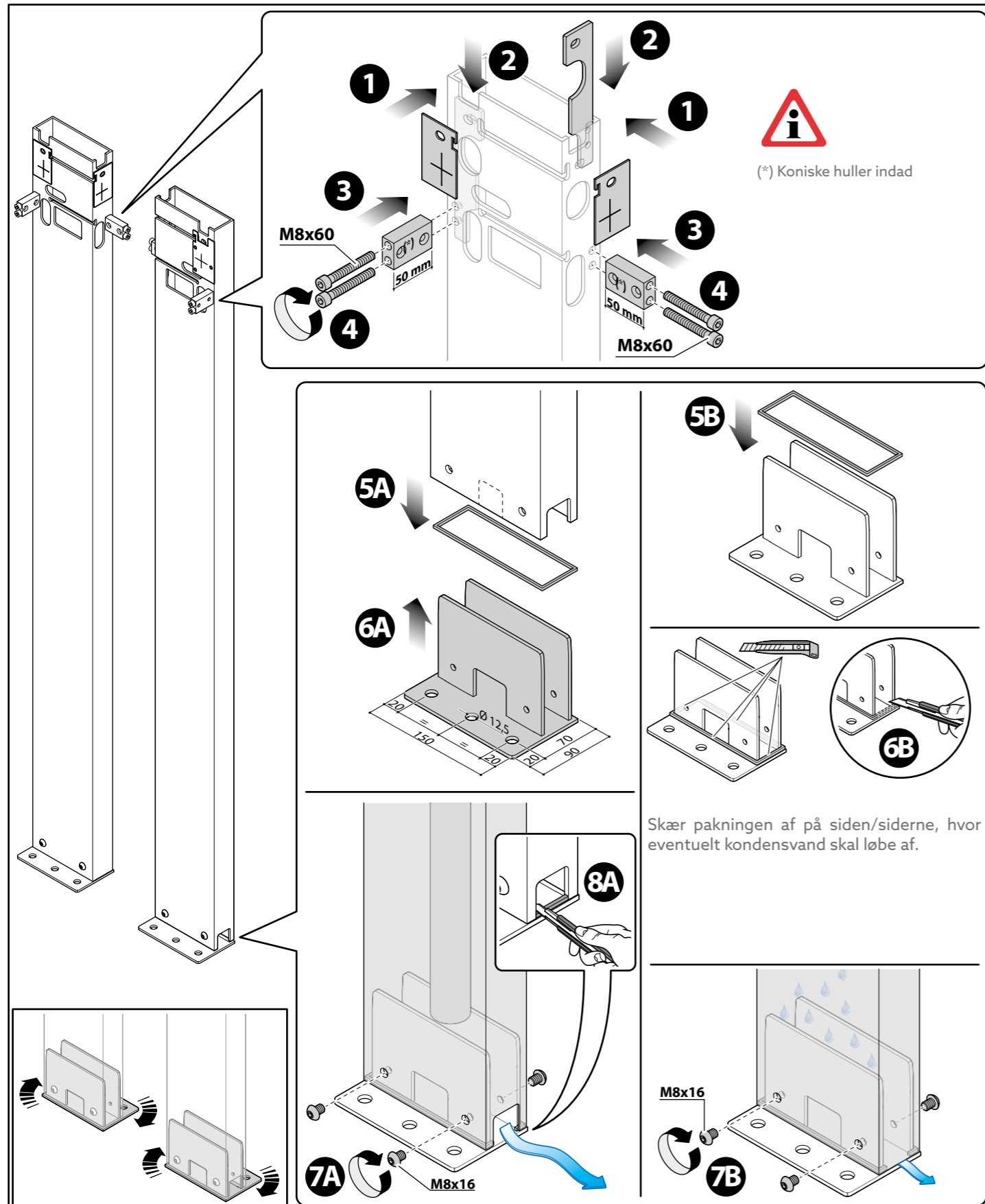
Elektriske forbindelser og opstart (s. 38-40)



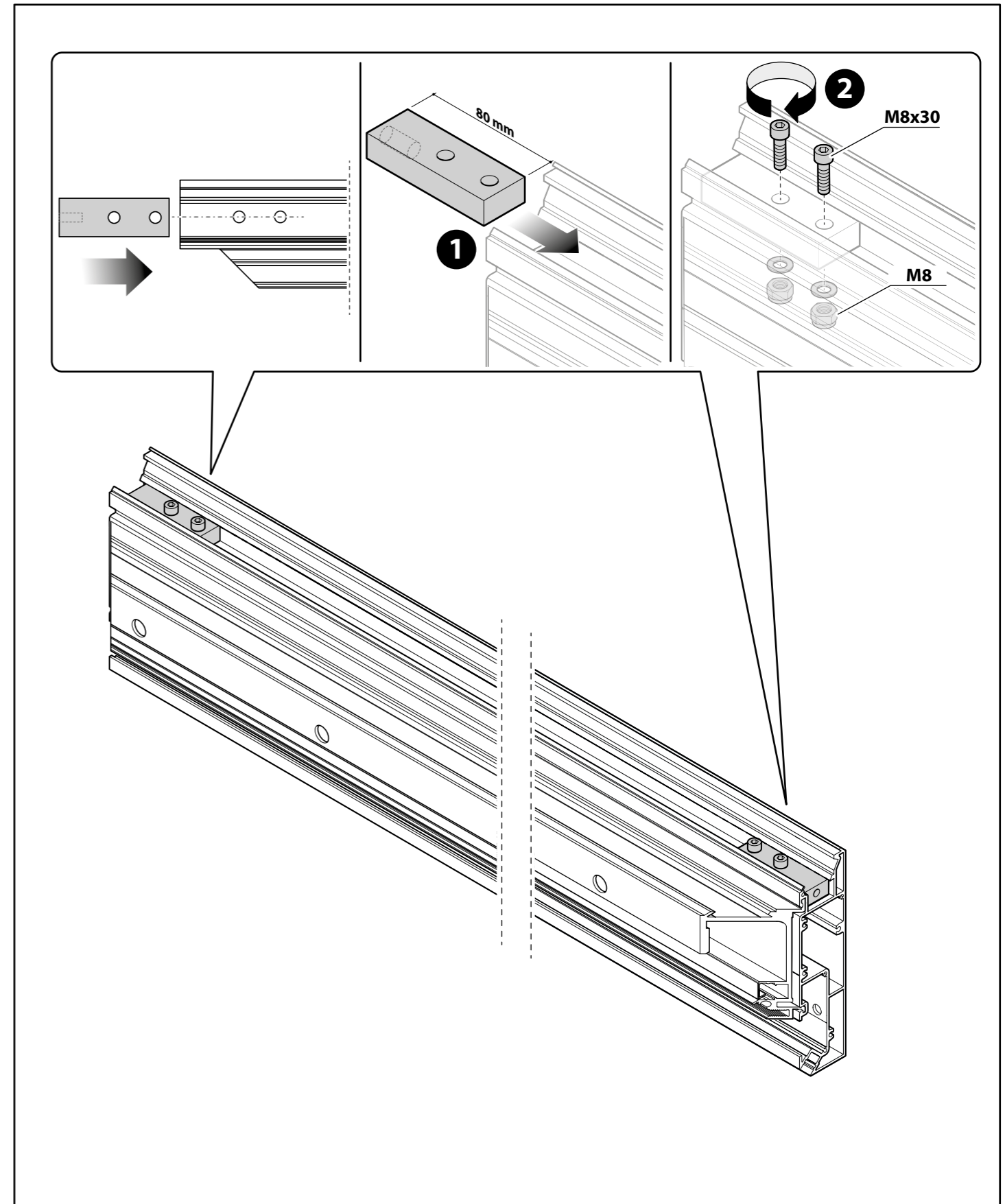
Følg omhyggeligt monteringsfasernes rækkefølge



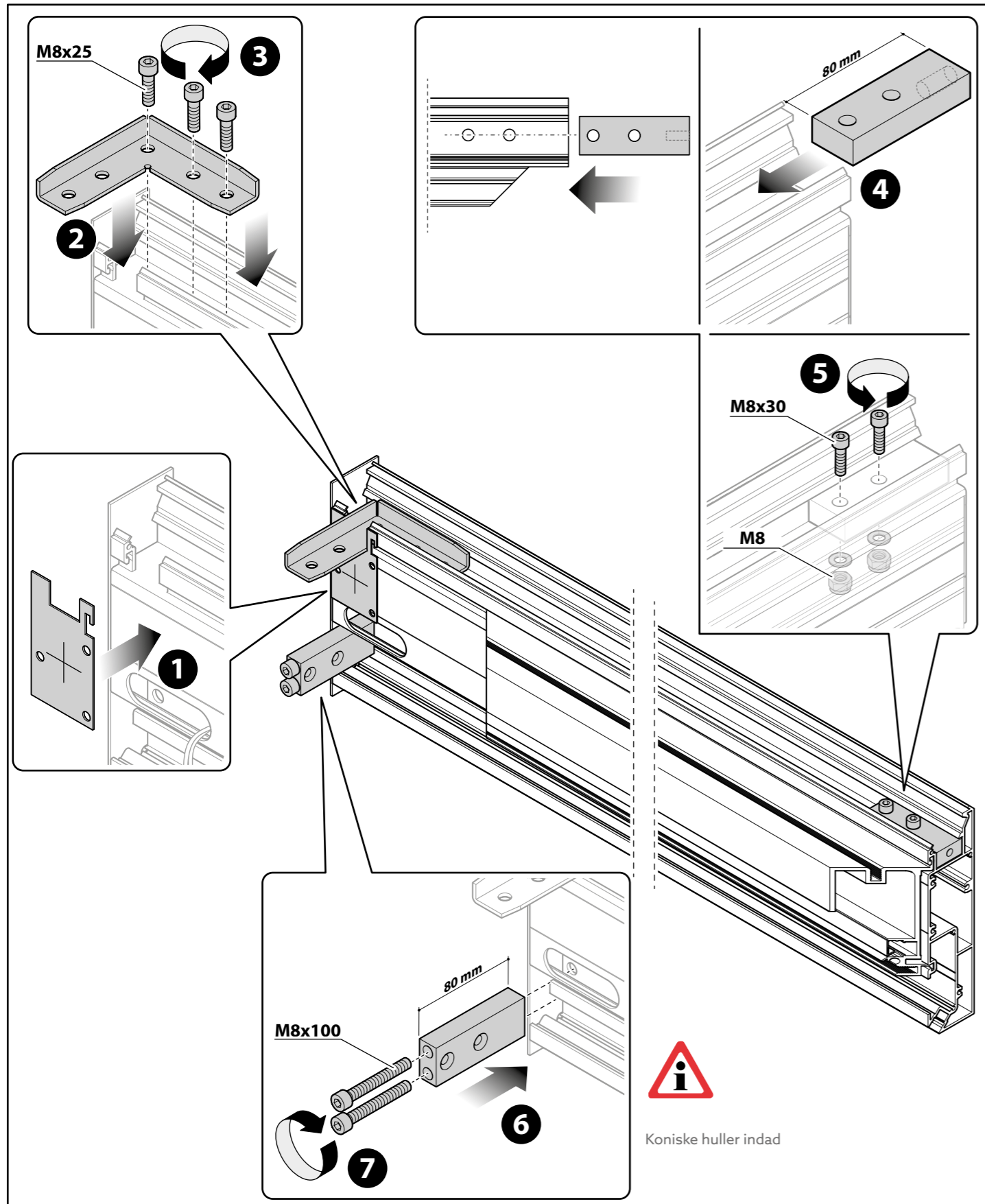
9 - KLARGØRING AF SØJLER



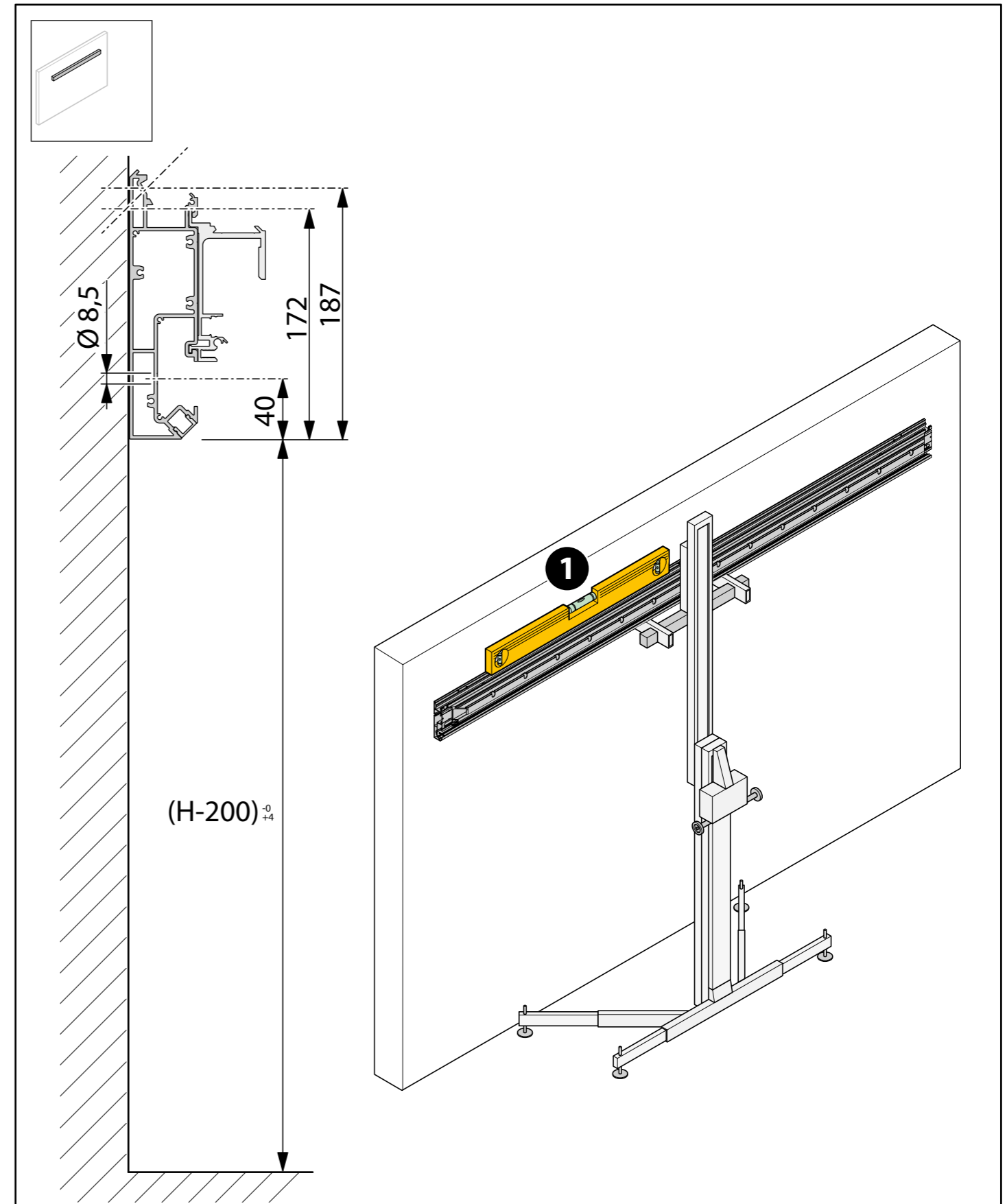
10 - KLARGØRING AF BJÆLKER



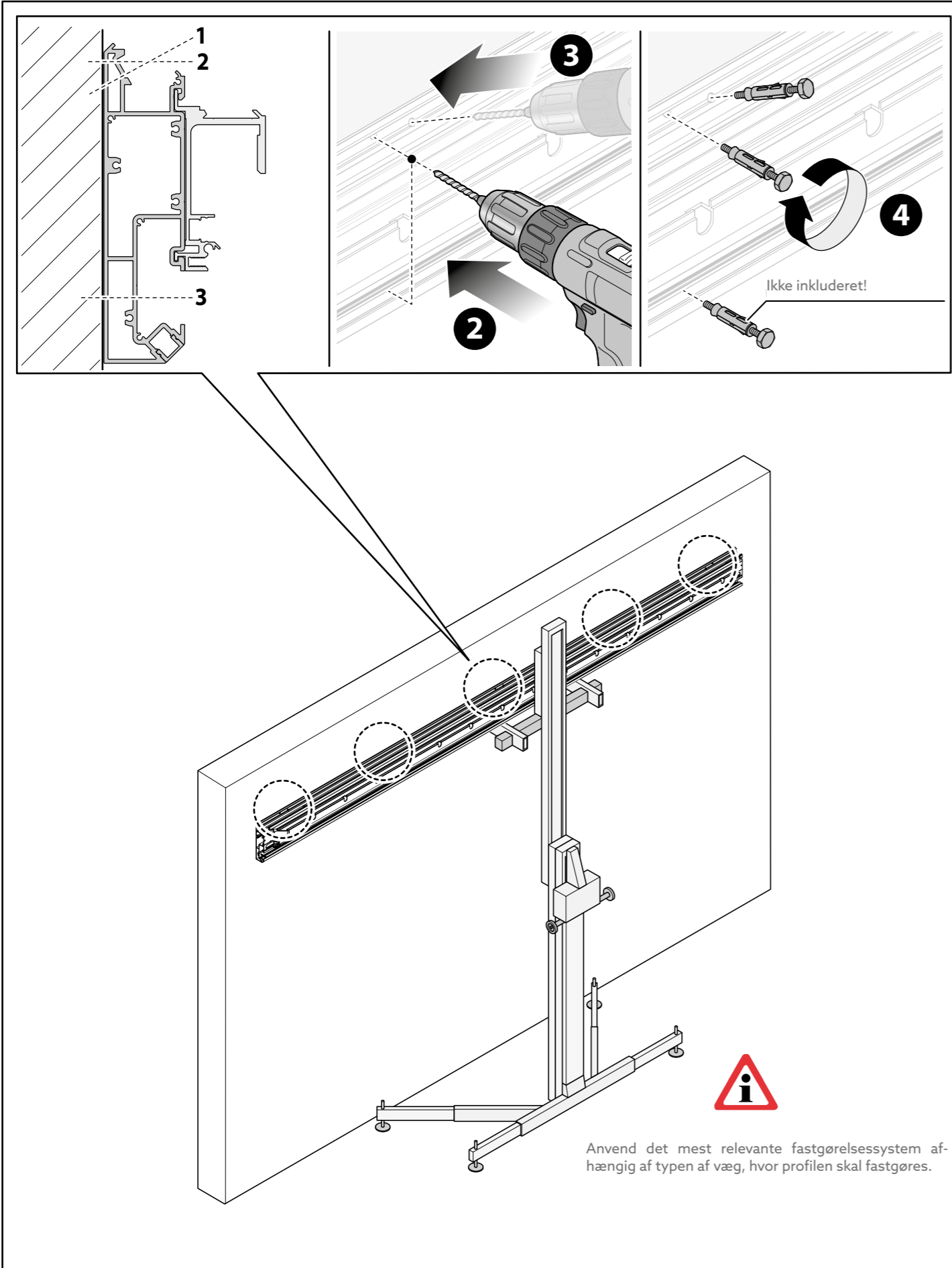
10 - KLARGØRING AF BJÆLKER



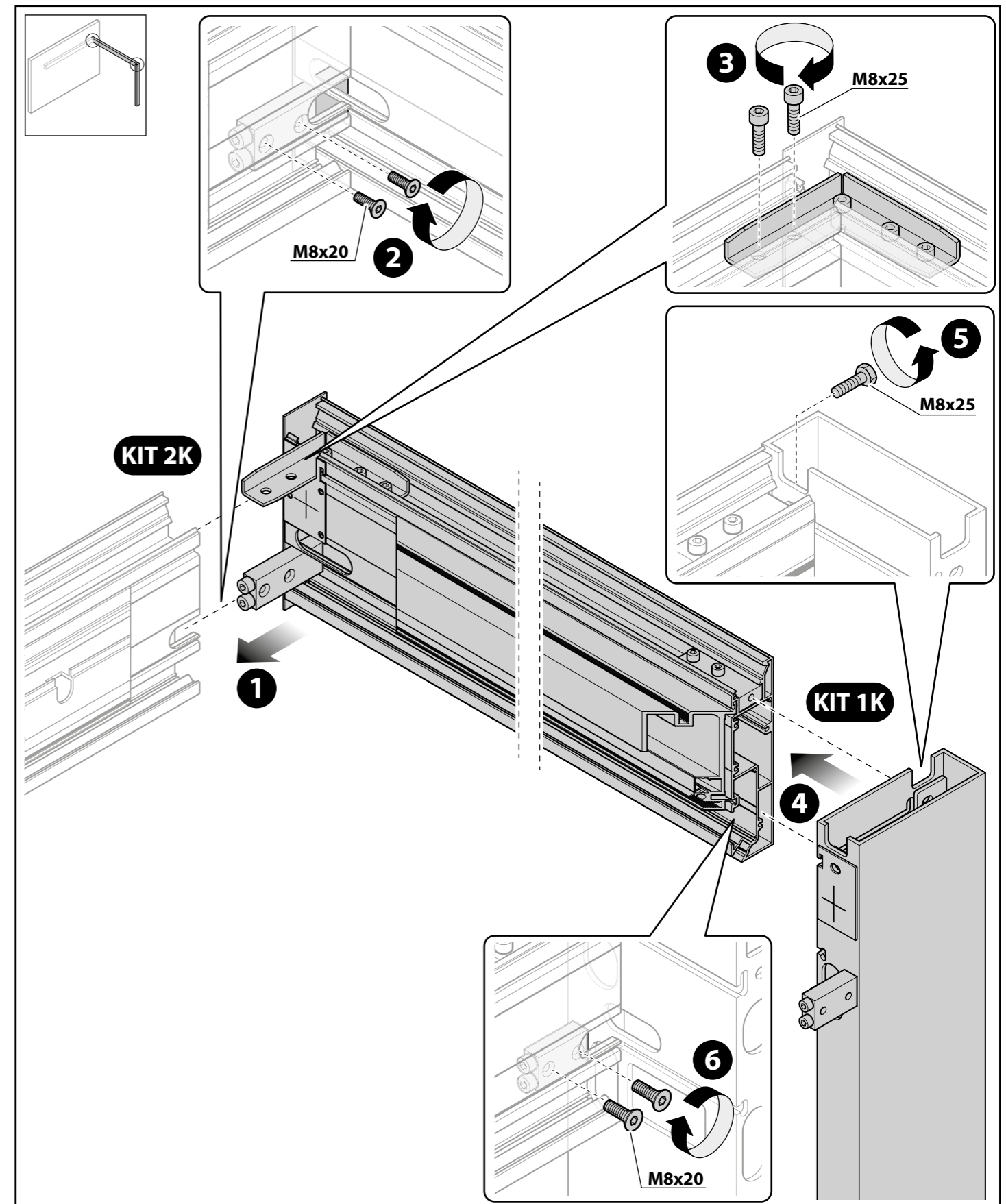
11 - FASTGØRELSE AF BJÆLKE TIL VÆGGEN



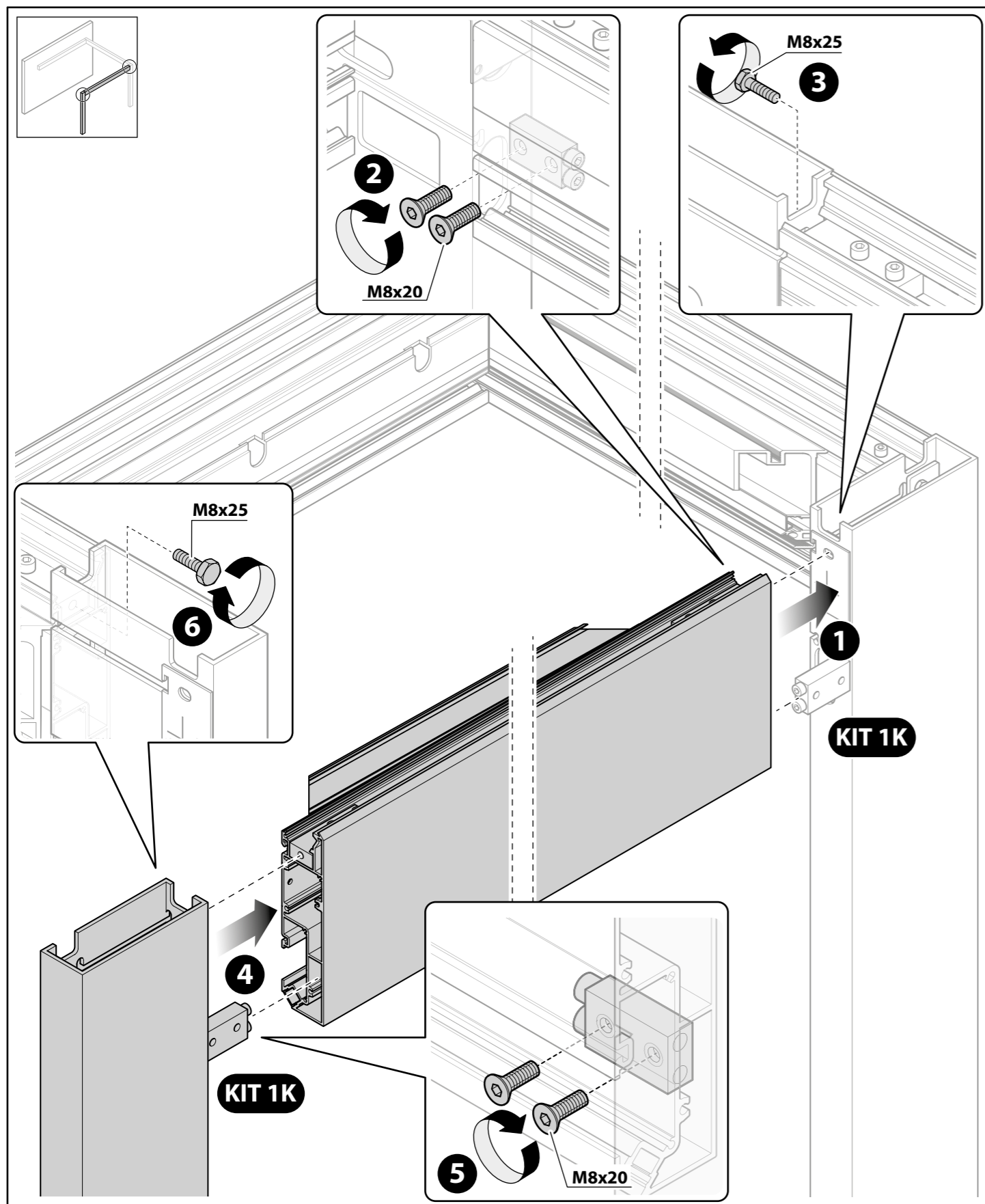
11 - FASTGØRELSE AF BJÆLKE TIL VÆGGEN



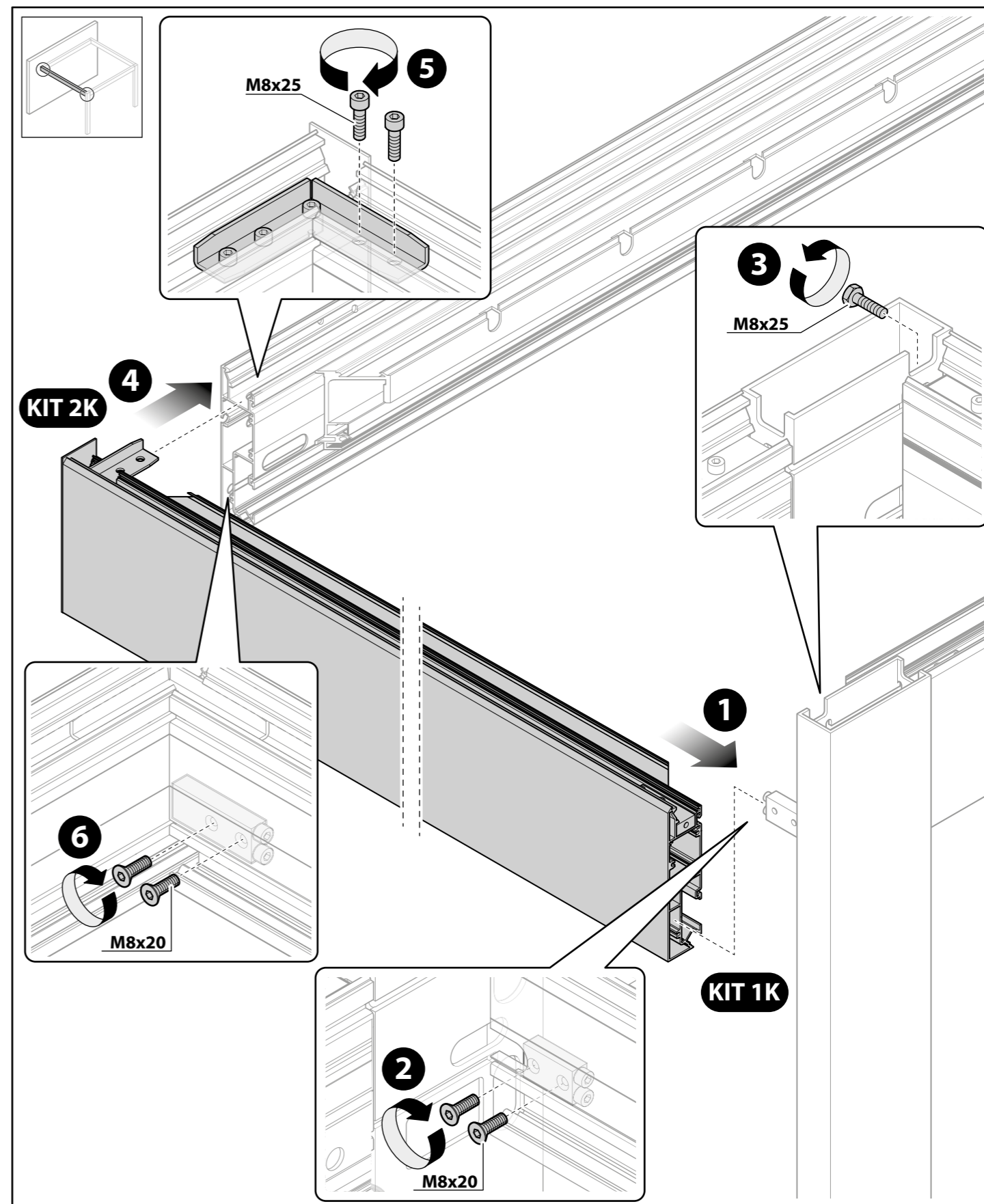
12 - MONTERING AF SIDEBJÆLKE OG EN SØJLE



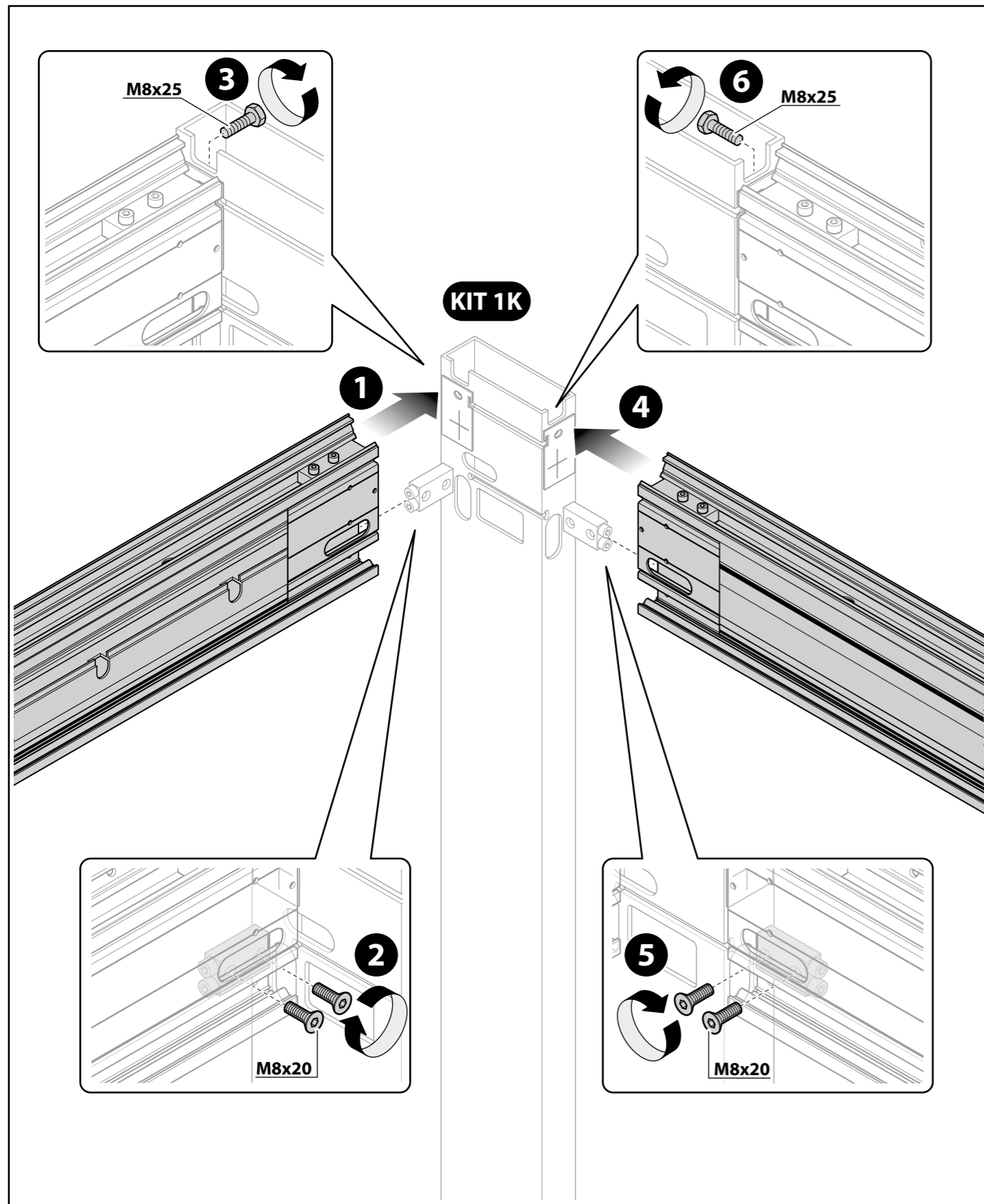
13 - MONTERING AF FORRESTE BJÆLKE OG EN SØJLE



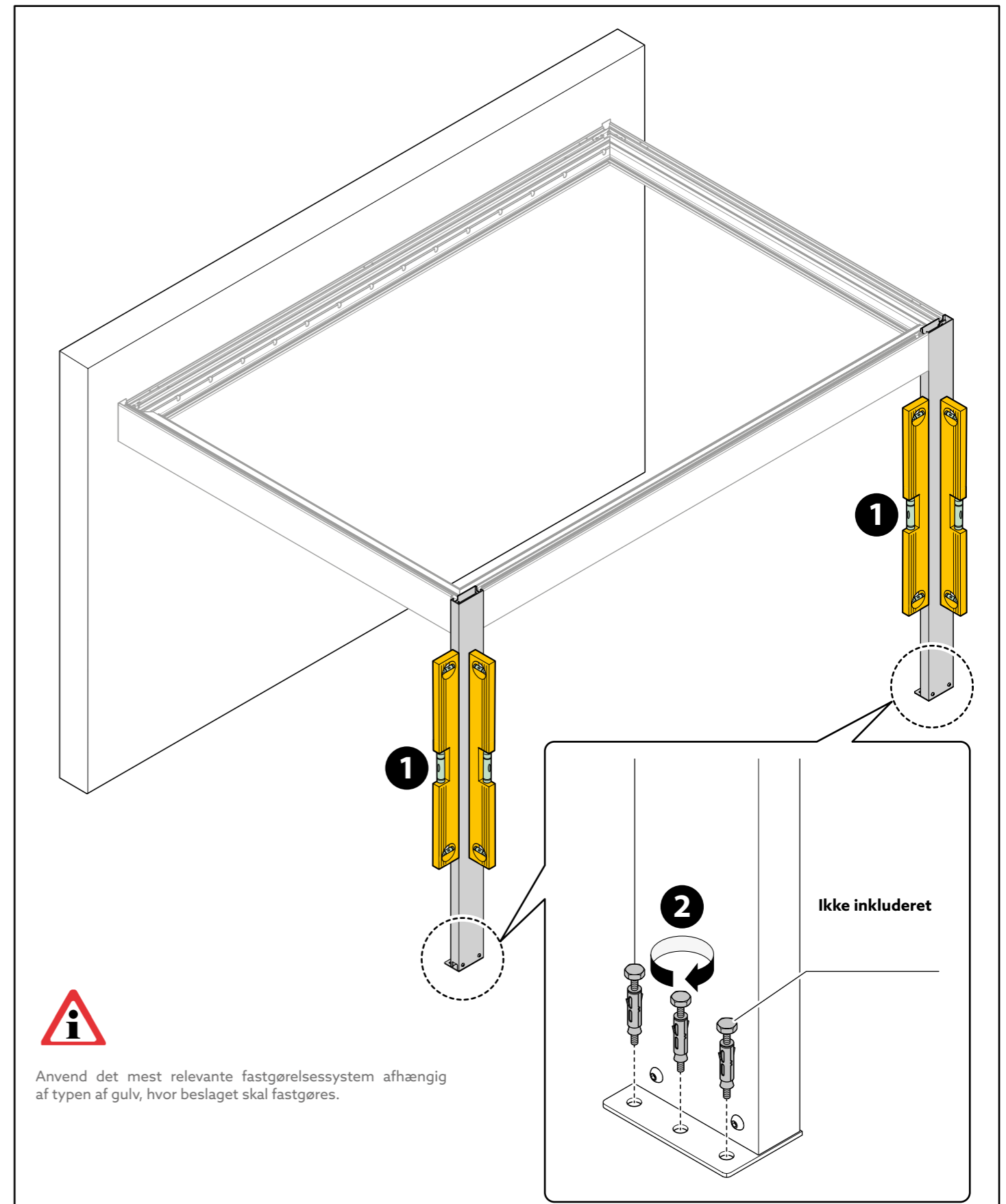
14 - MONTERING AF SIDEBJÆLKE



15 - SAMLING AF BJÆLKER PÅ BEGGE SIDER AF SØJLEN



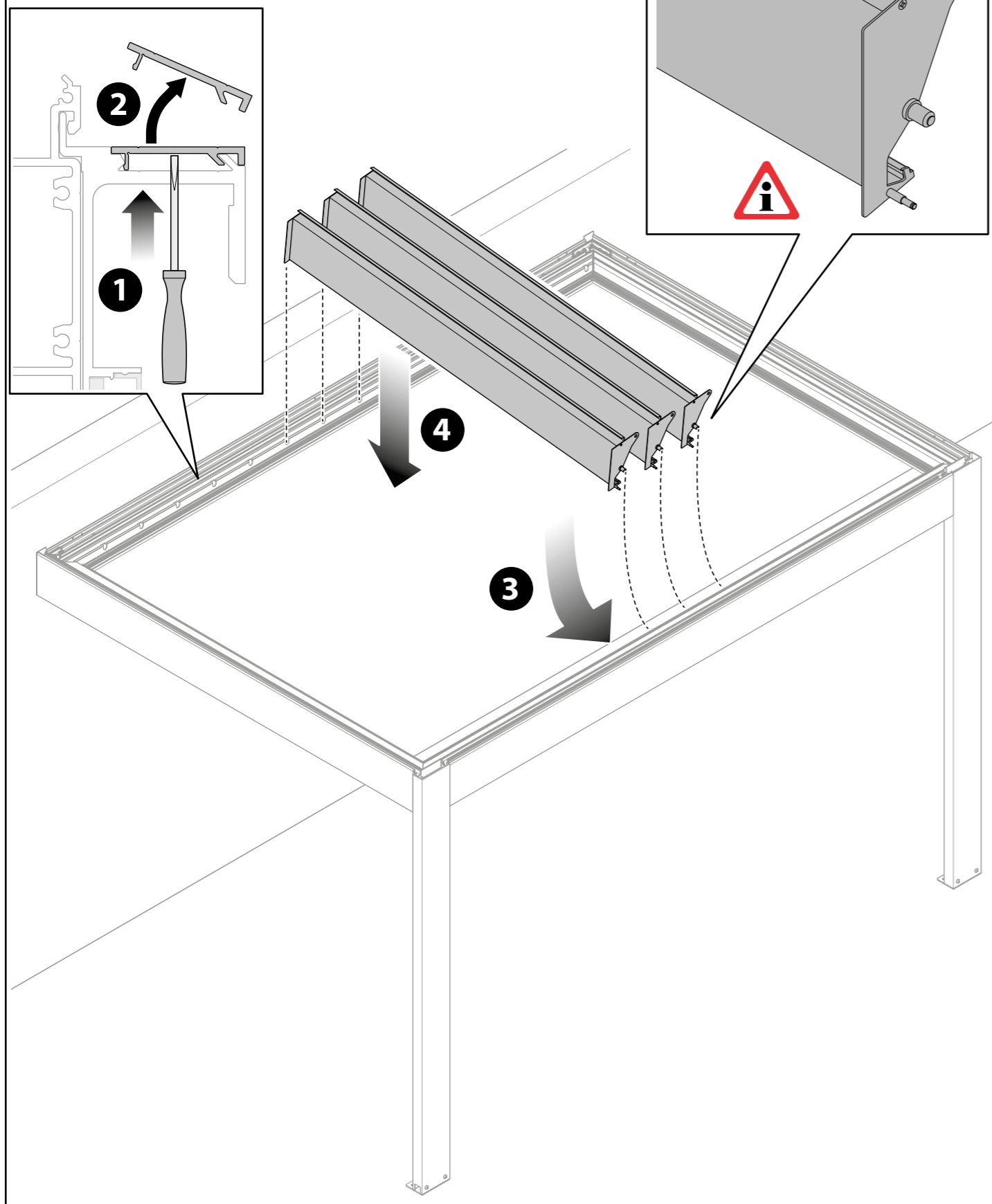
16 - FIKSERING AF SØJLER I GULVET



17 - INSTALLATION AF MOTORBLADE

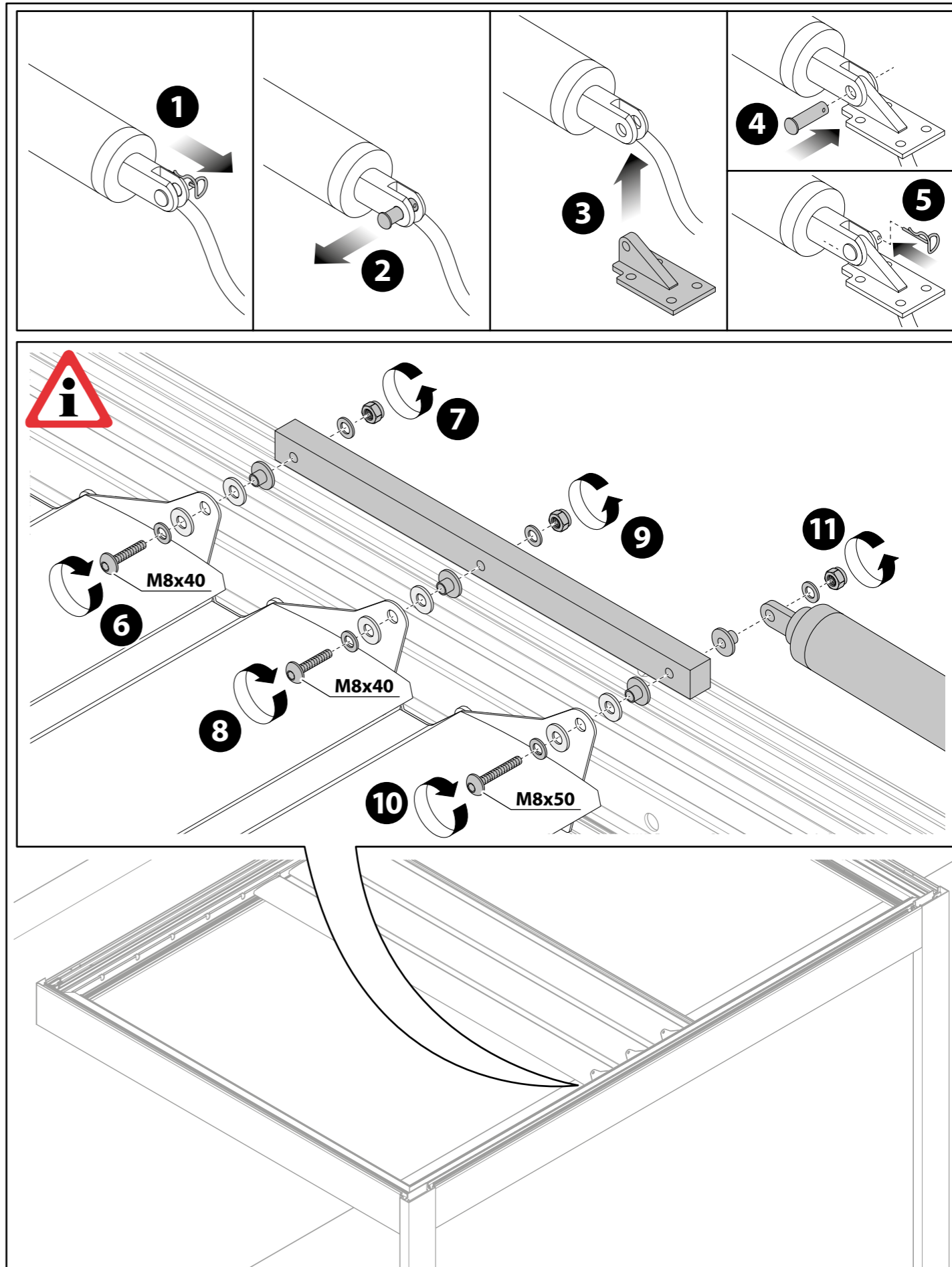


Start med at indsætte bladene, der skal sluttes til motoren.



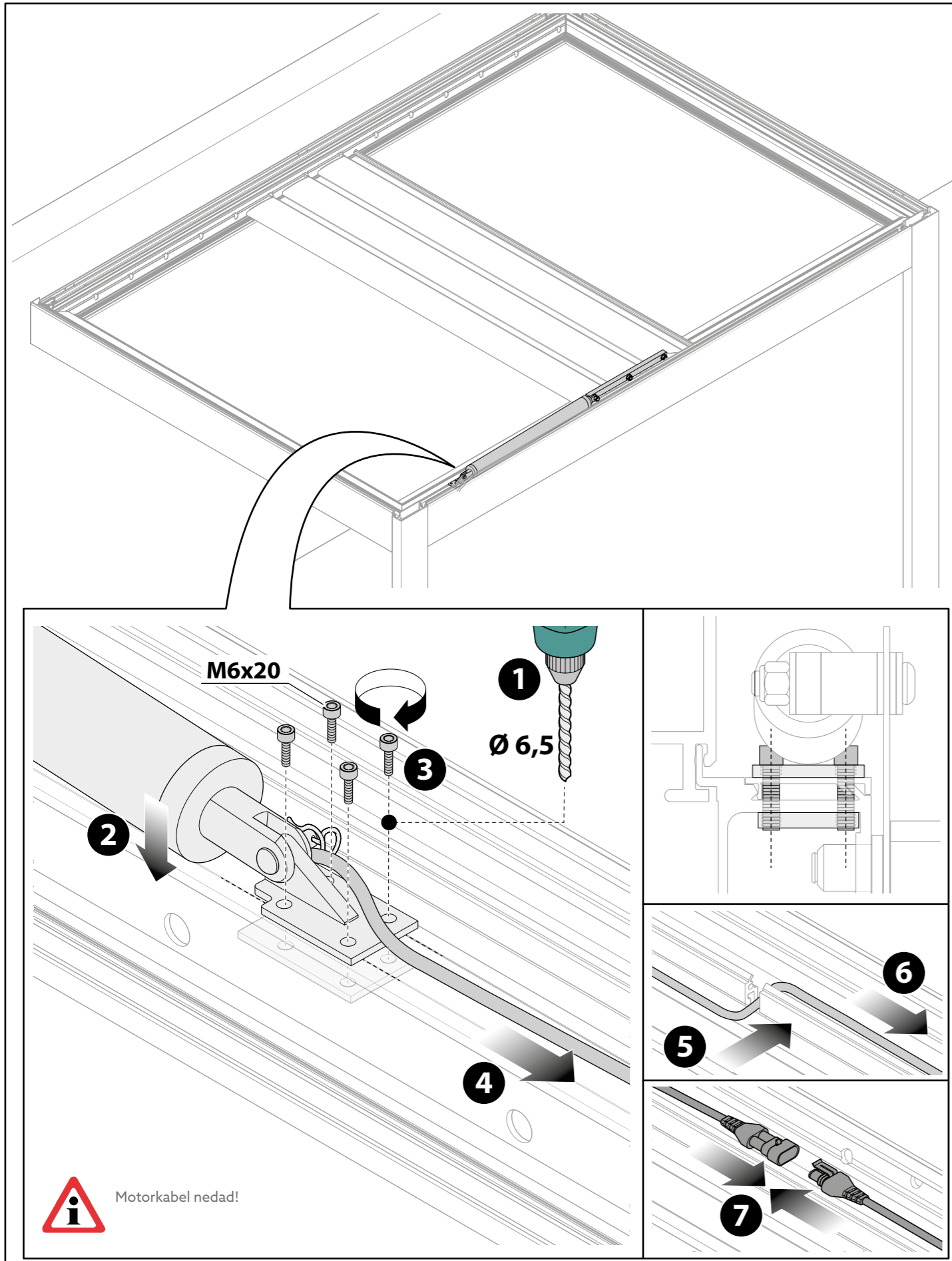
18 - INSTALLATION AF MOTOR

KIT 10

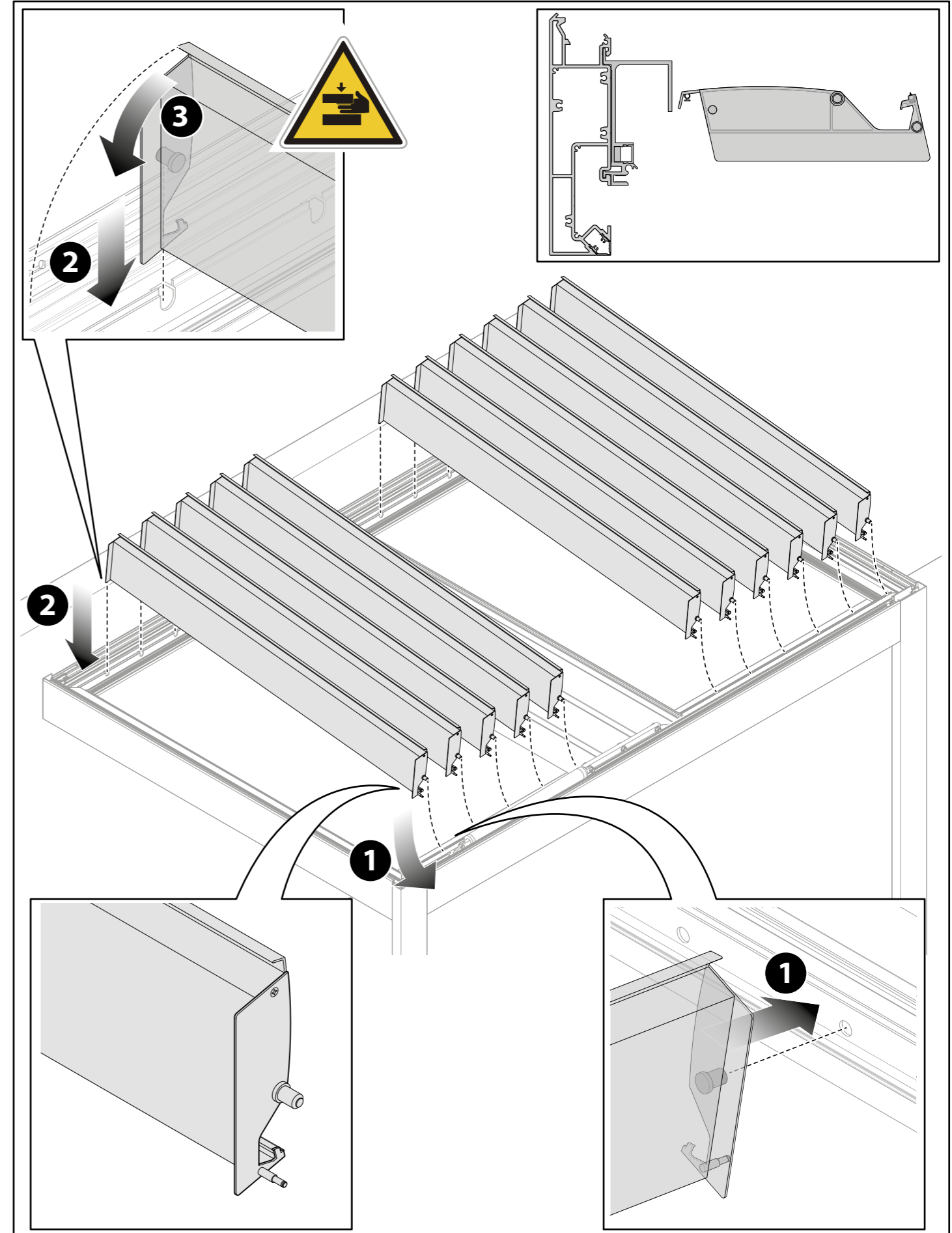


18 - INSTALLATION AF MOTOR

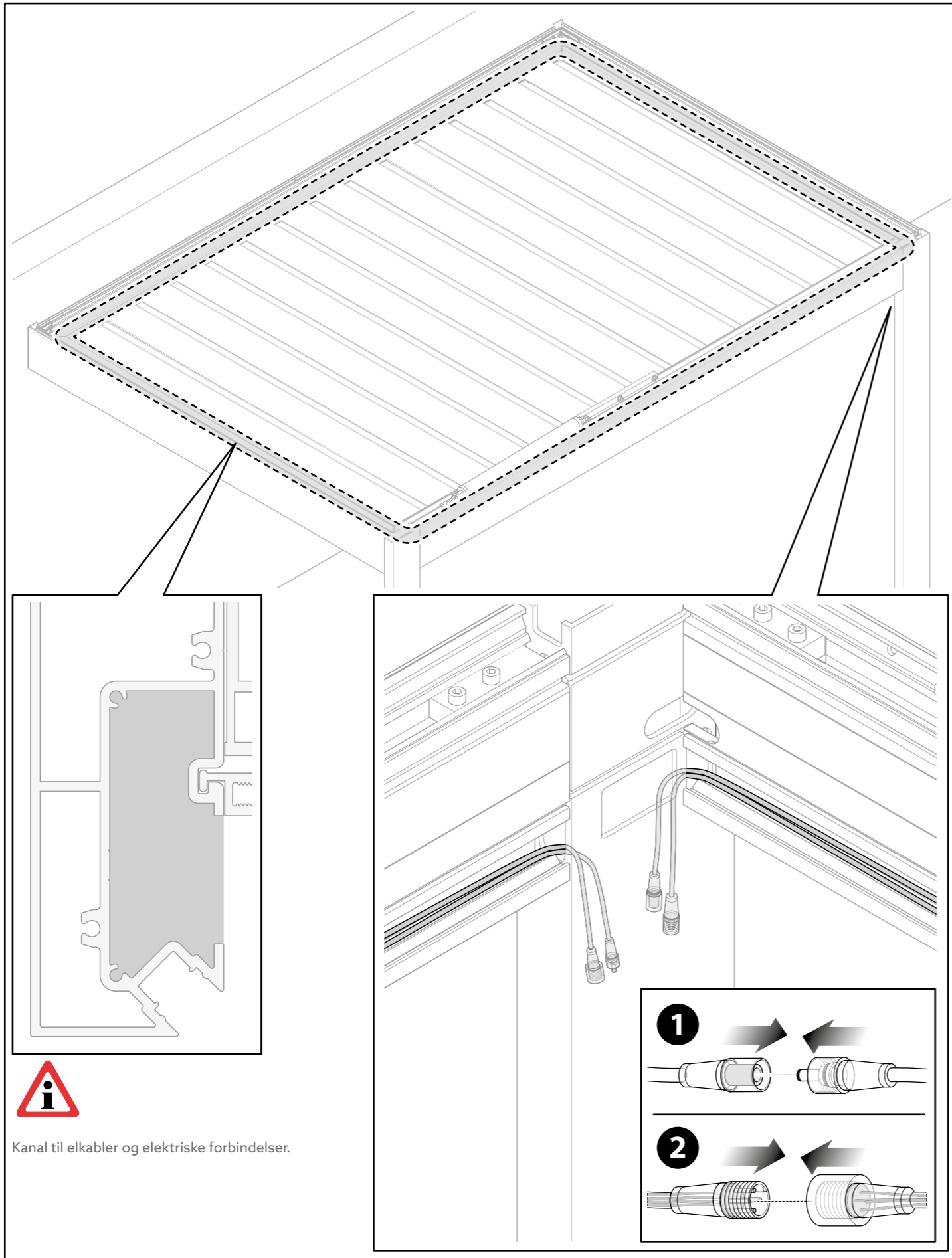
KIT 10



19 - INSTALLATION AF BLADE

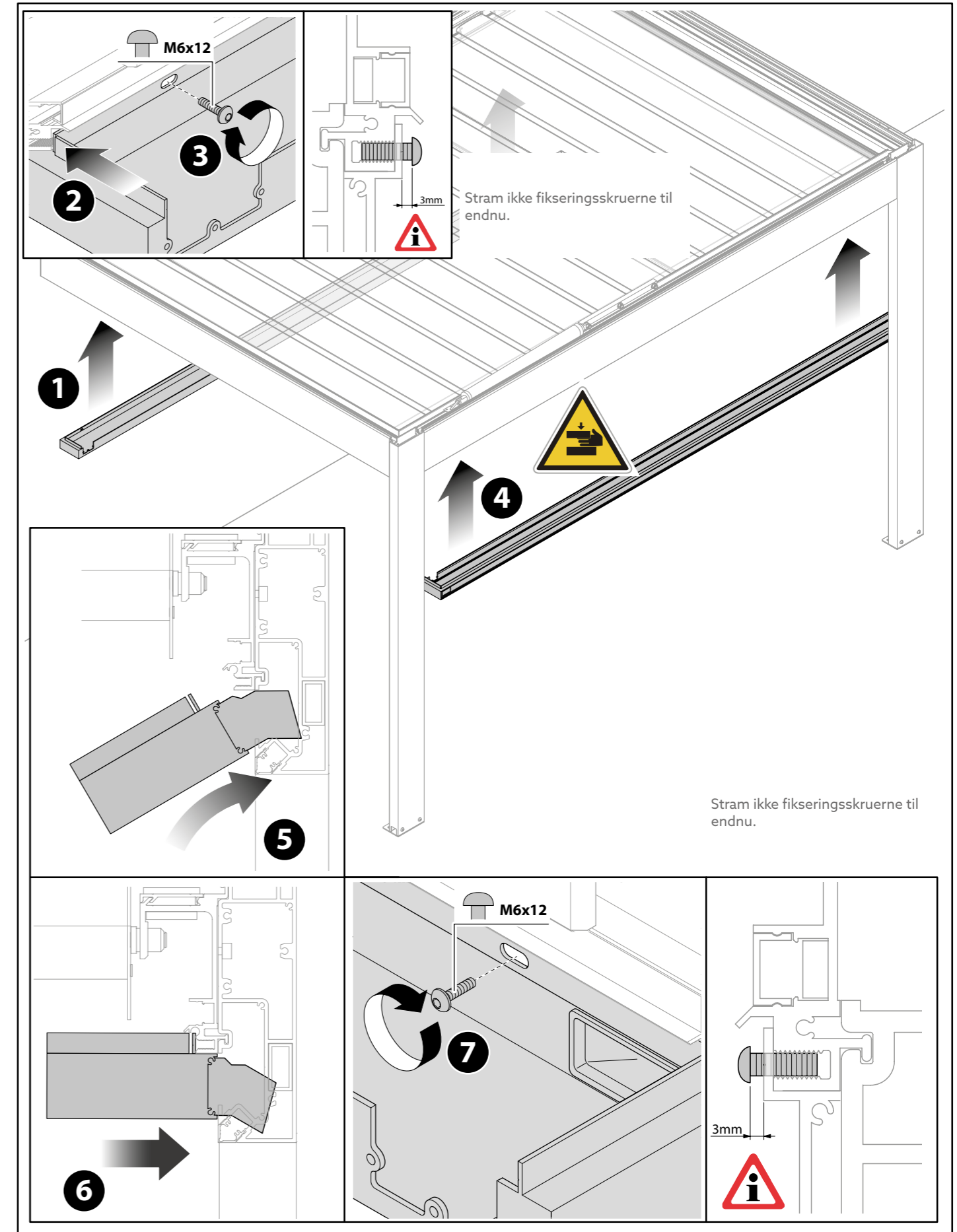


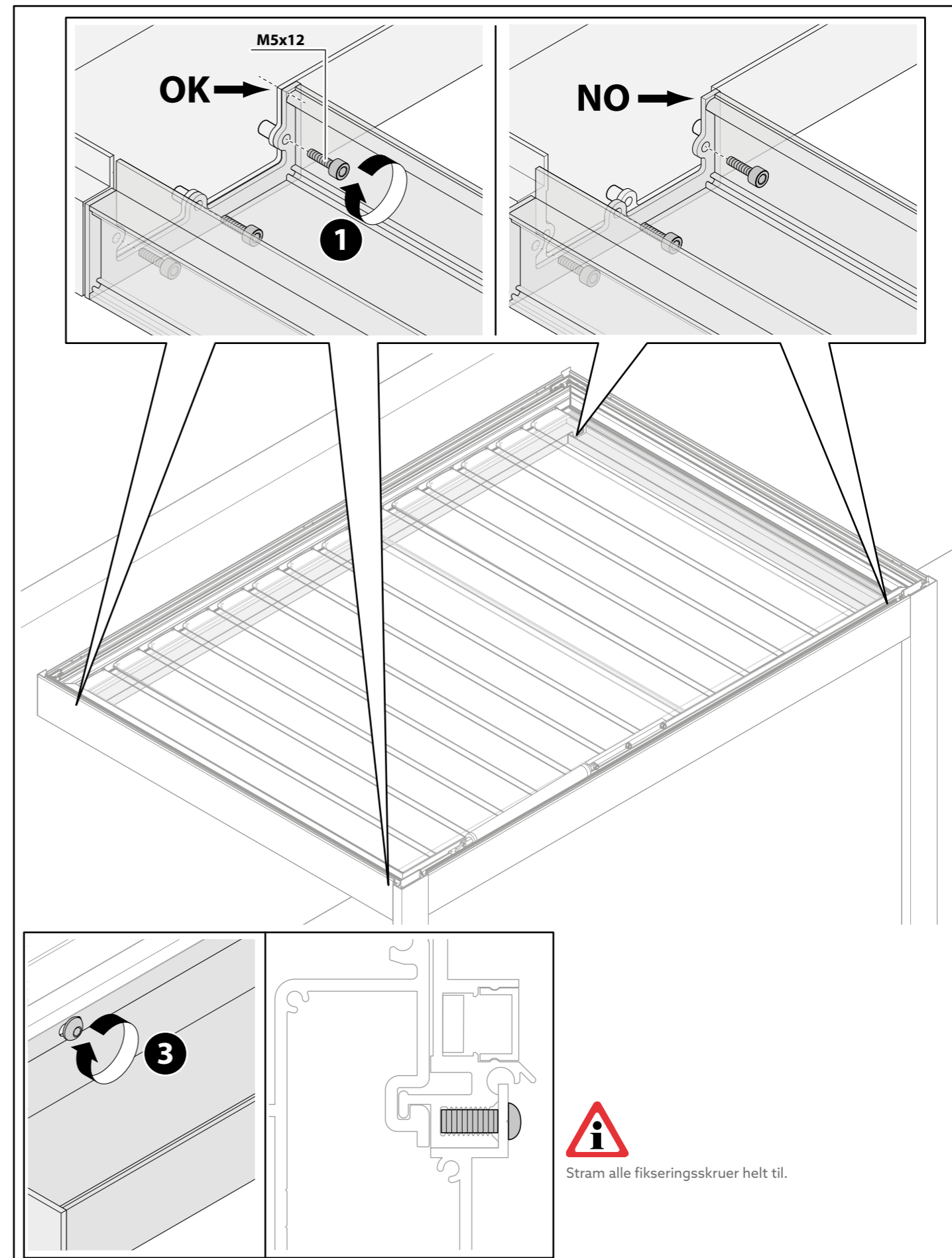
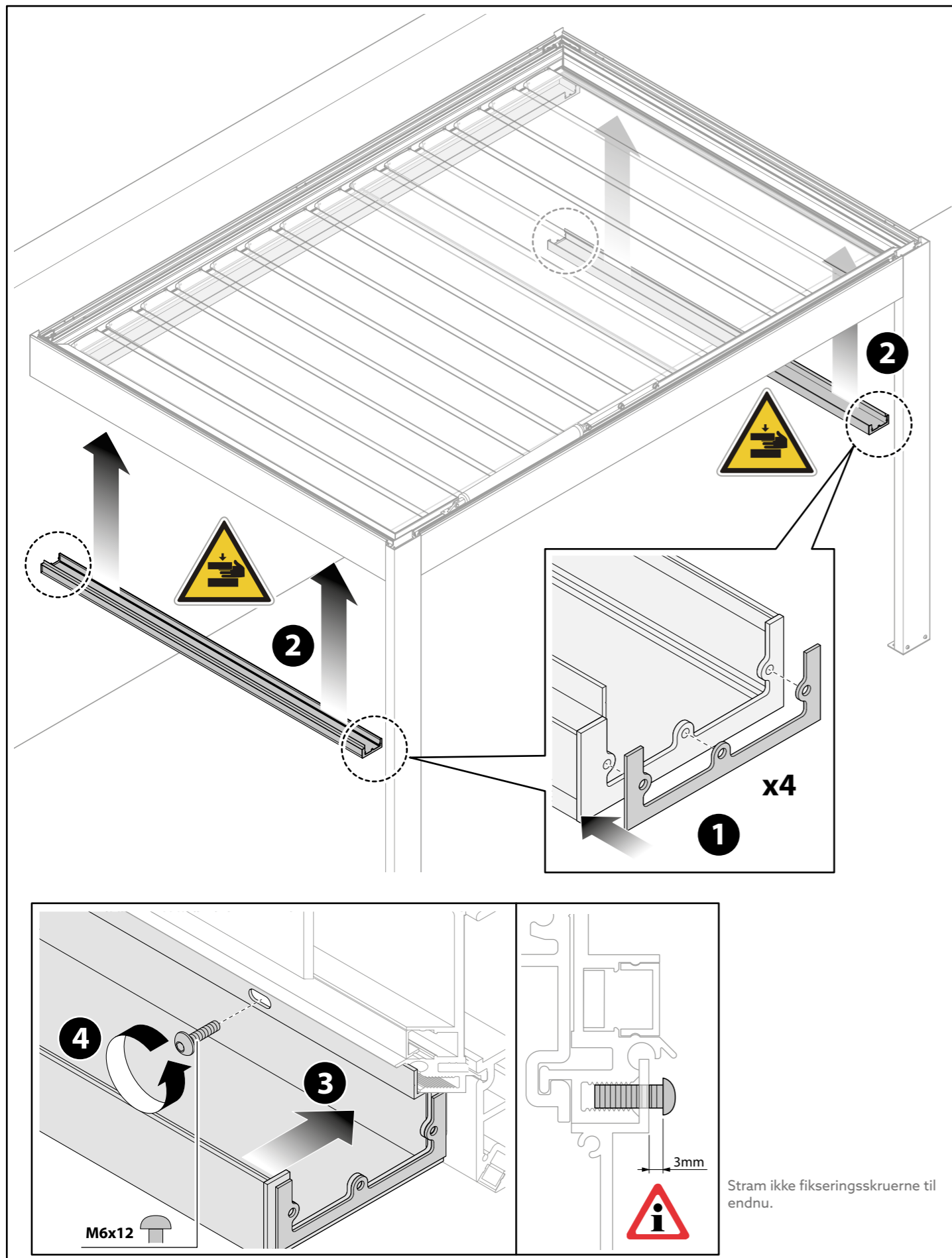
22 - KANAL TIL ELKABLER



23 - MONTERING AF TAGRENDER

KIT 11

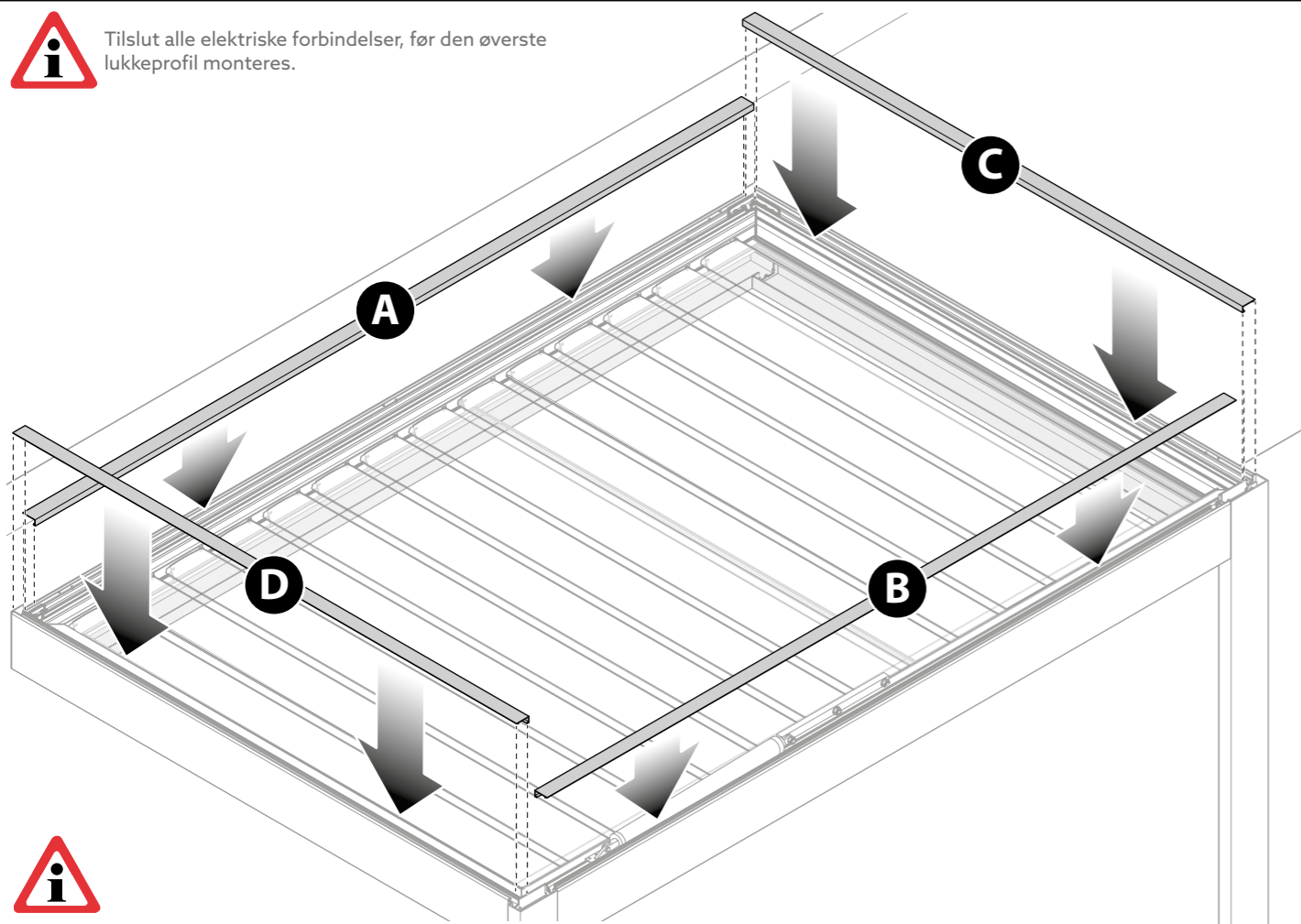




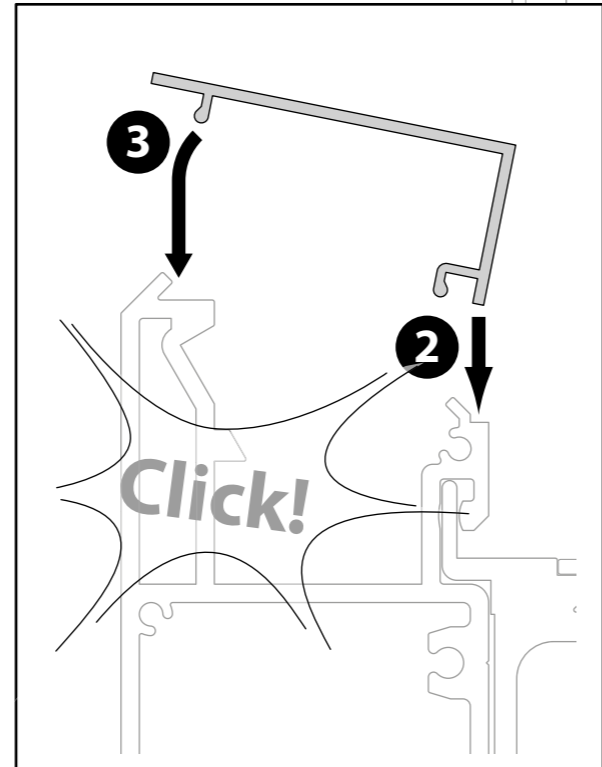
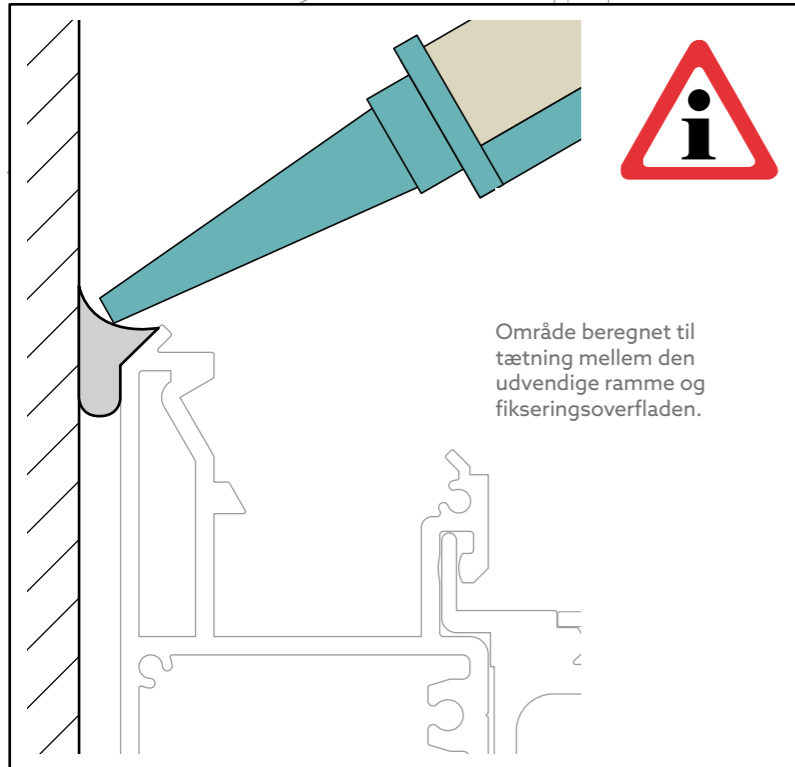
24 - MONTERING AF LUKKEPROFIL



Tilslut alle elektriske forbindelser, før den øverste lukkeprofil monteres.



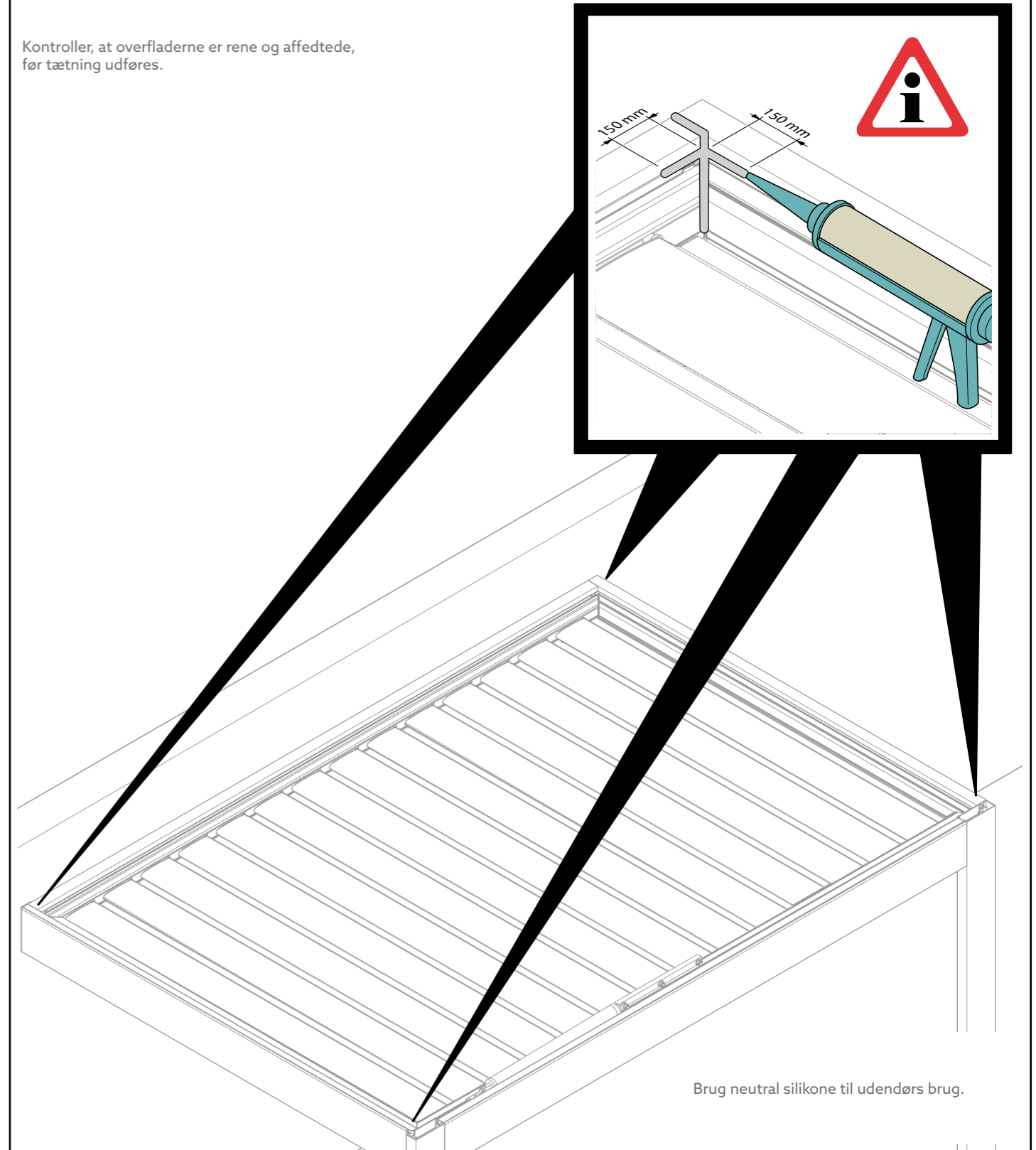
Kontroller, at overfladerne er rene og affedtede, før tætning udføres.



25 - TÆTNING AF HJØRNESAMLINGER

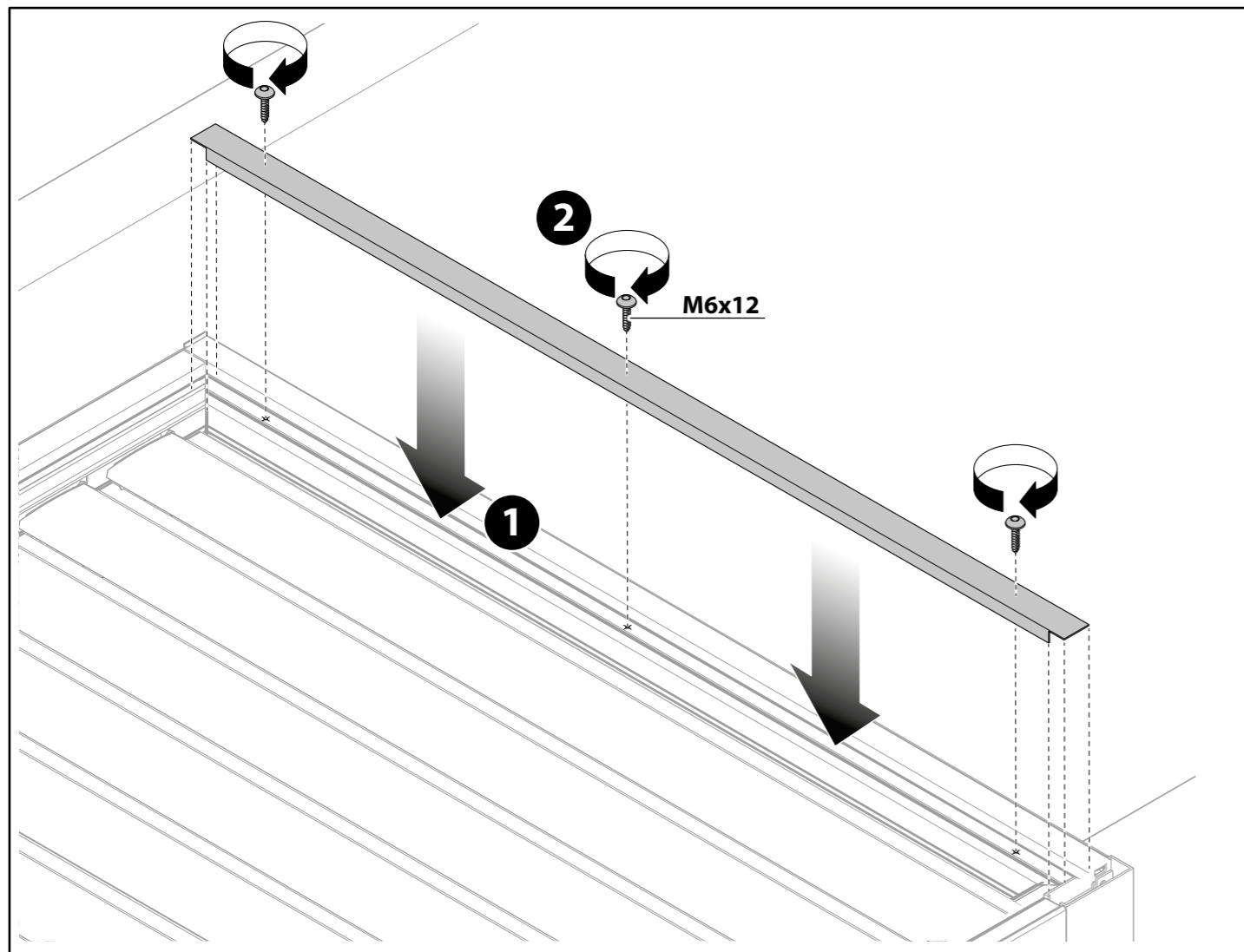


Kontroller, at overfladerne er rene og affedtede, før tætning udføres.

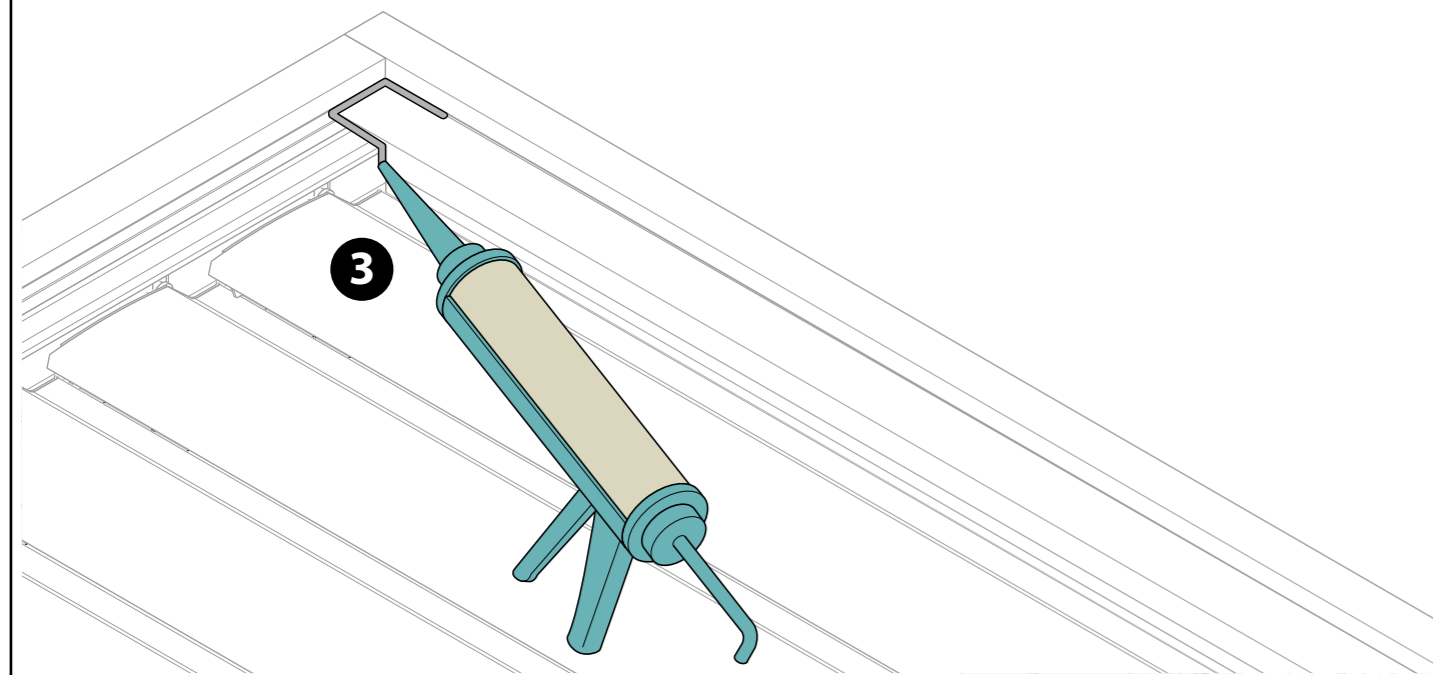


26 - FASTGØRELSE AF BAGPROFIL

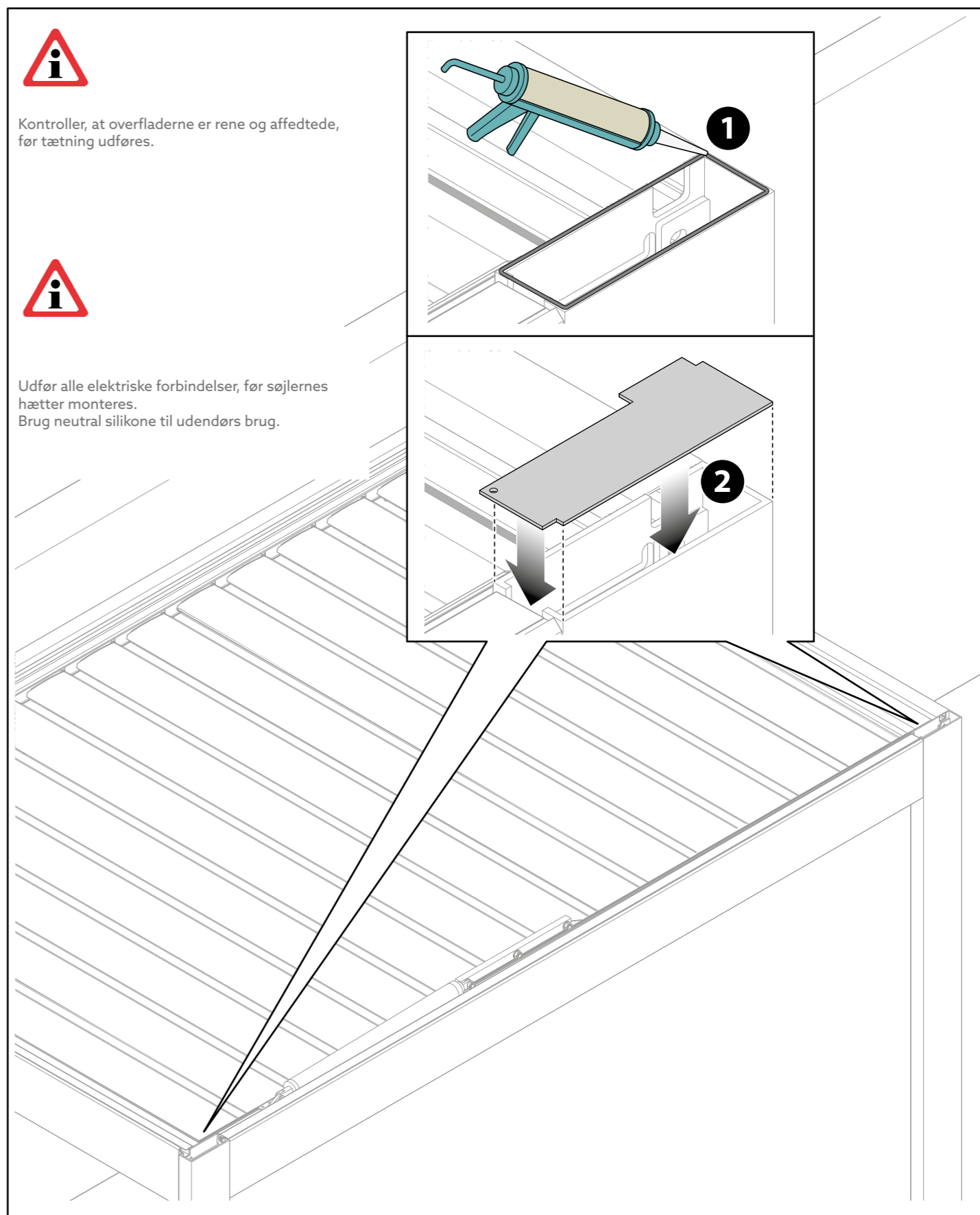
KIT 11



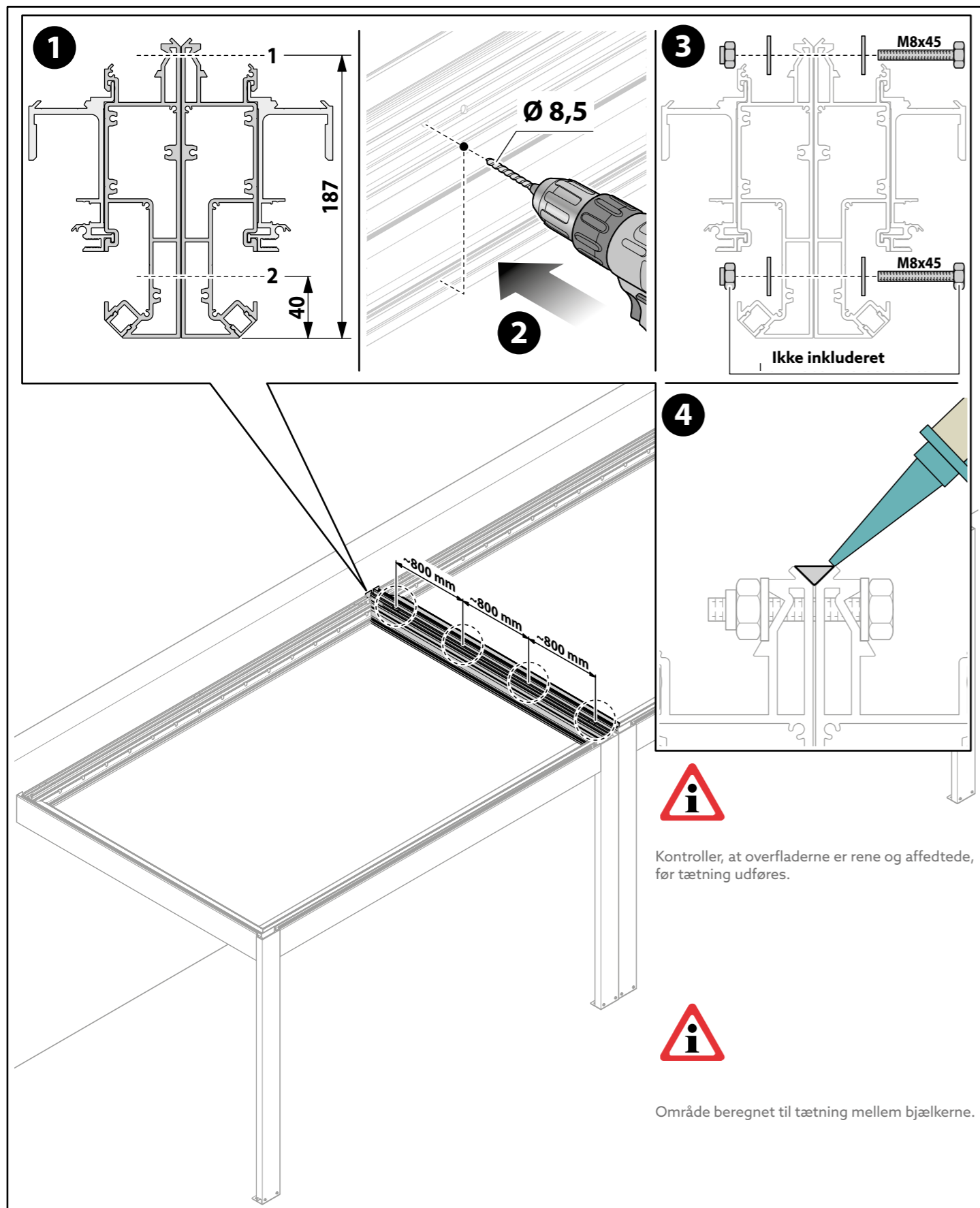
Kontroller, at overfladerne er rene og affedtede, før tætning udføres.
Tætn de to hjørner med silikone. Brug neutral silikone til udendørs brug.



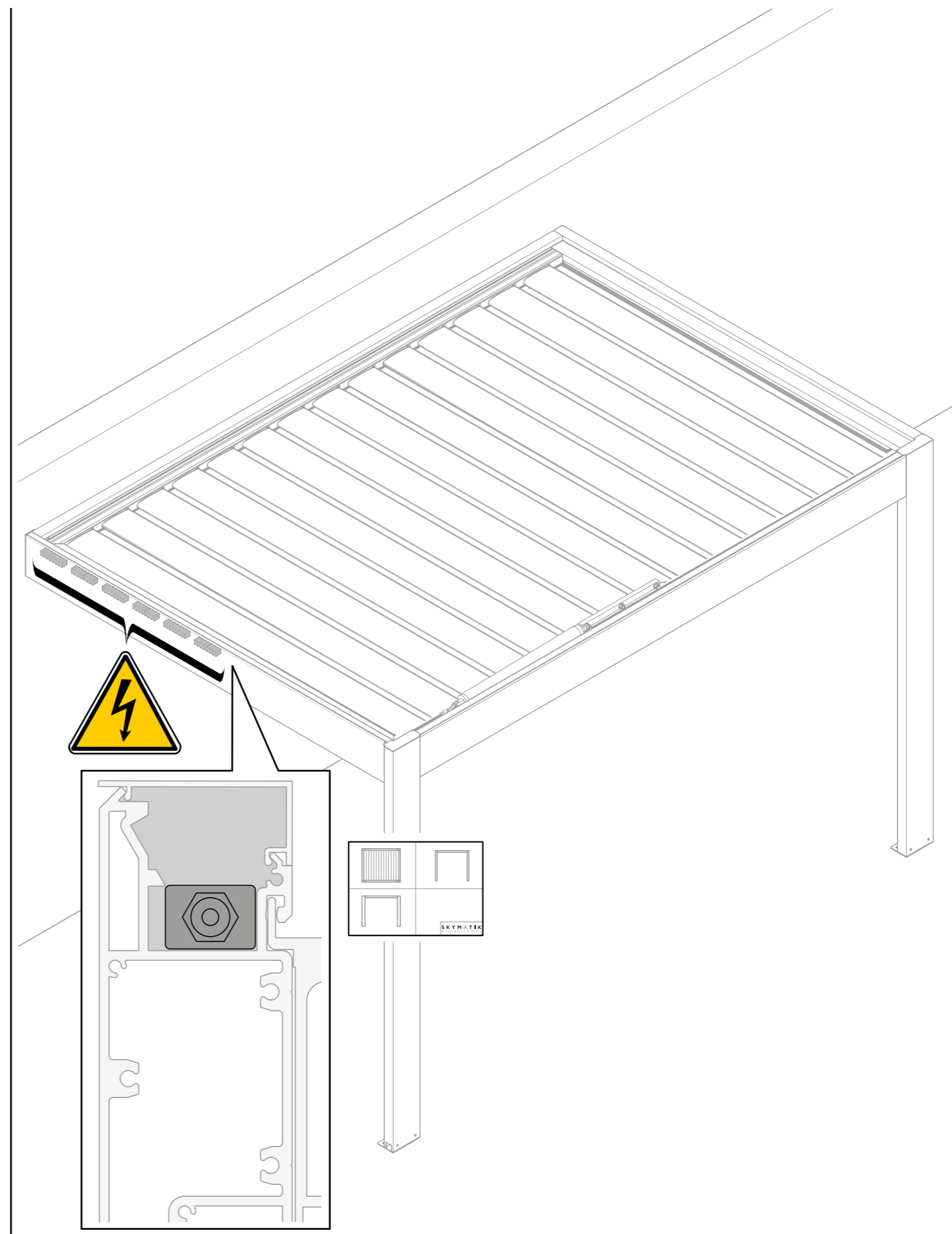
27 - MONTERING AF HÆTTER OVER SØJLER



28 - FORBINDE TO ELLER FLERE MODULER


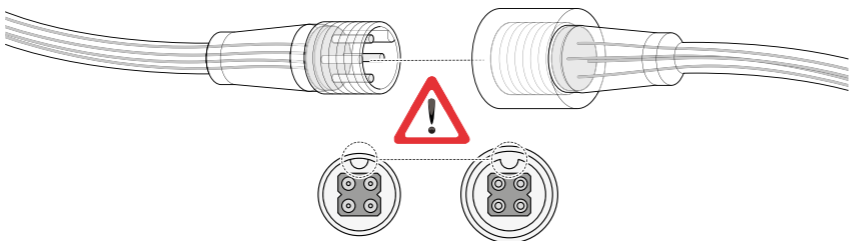
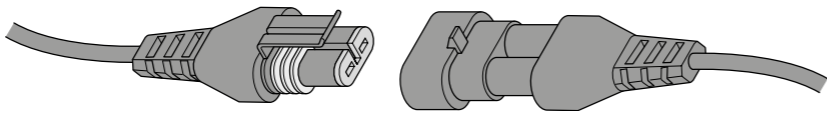
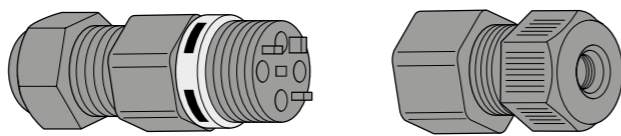


29 - RUM TIL KONTROLENHEDER



30 - ELEKTRISKE FORBINDELSER

/ Forbindelsesstik

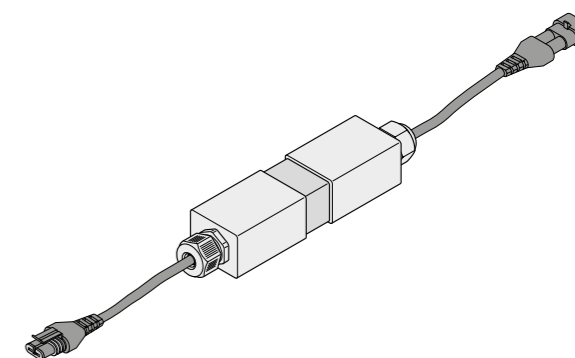
Hvid LED-forbindelse	
RGB LED-forbindelse	
Forbindelse til blades motor	
Forbindelse til eltilslutning	 OPEMGLA3A



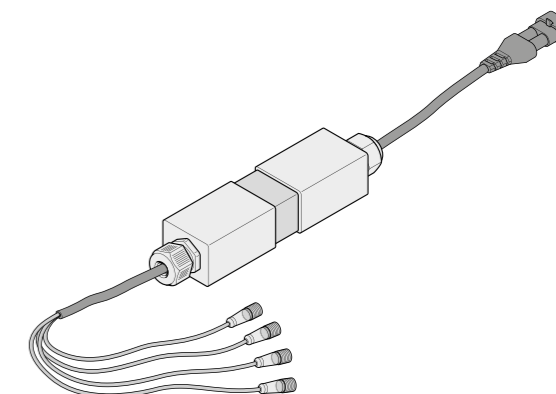
Se vedlagte manual fra producenten vedrørende forbindelser til kontrolenheder for blade, markiser og diverse tilbehør.

31 - KONTROLENHEDER

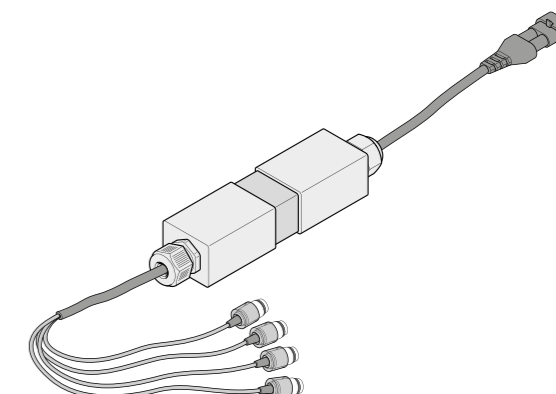
1 - Kontrolenhed til blade (OPELAM1MB0)



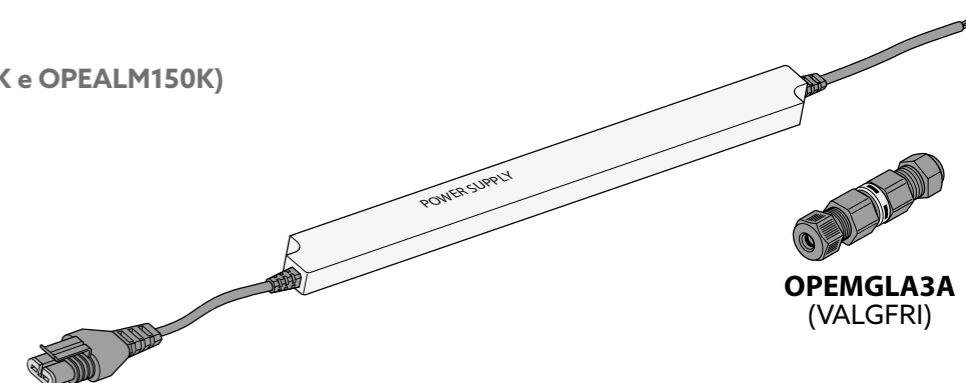
2 - Hvid LED-kontrolenhed (OPELED1CLB0)



3 - RGB LED-kontrolenhed (OPELEDRGBB0)



4 - Strømforsyning (OPEALM100K e OPEALM150K)

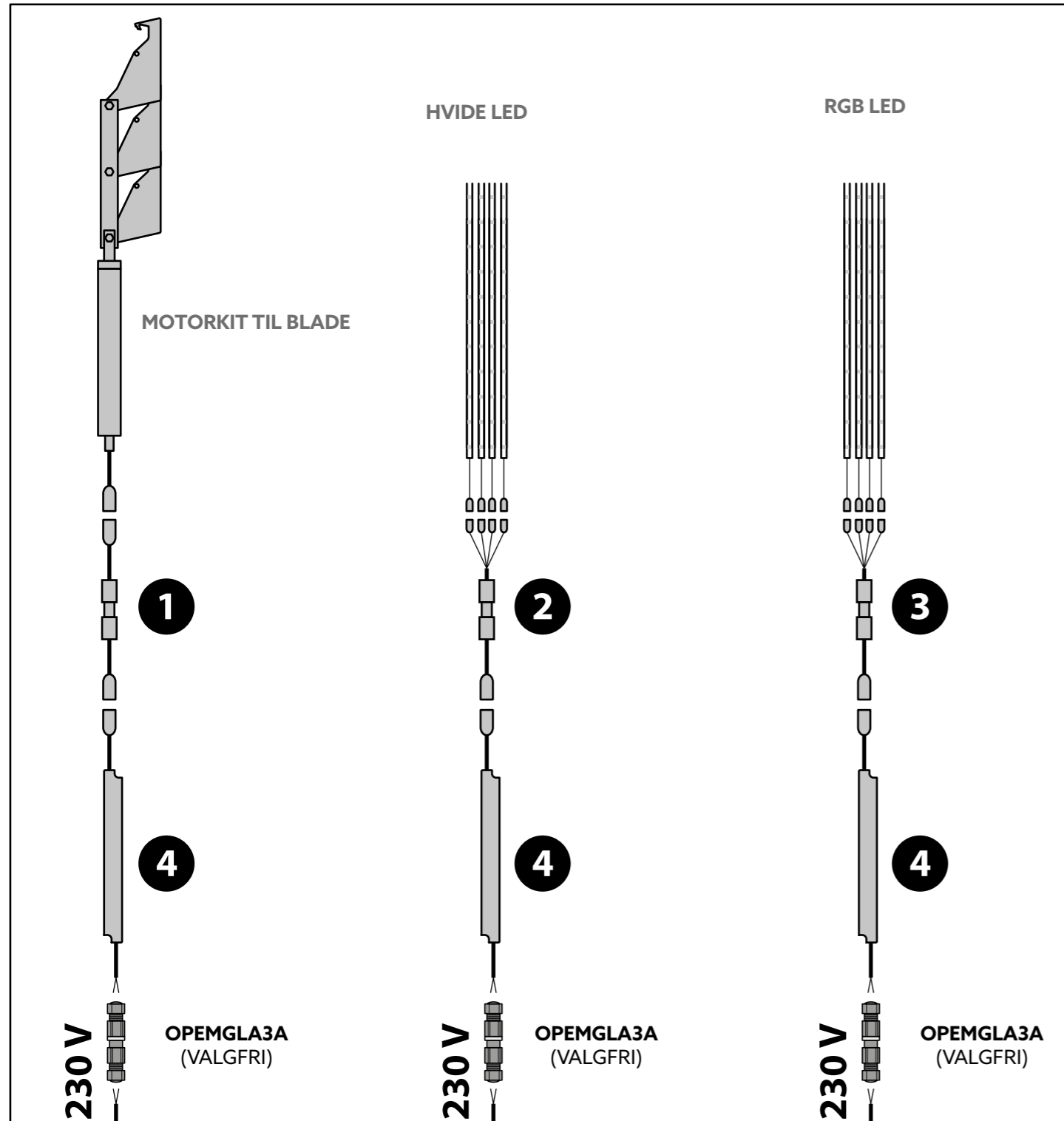


OPEMGLA3A
(VALGFRI)

32 - RÆKKEFØLGE FOR ELEKTRISKE FORBINDELSER



Før installation eller vedligeholdelse skal produktet kobles fra elnettet.



33 - RUTINEMÆSSIG/EKSTRAORDINÆR VEDLIGEHOJDELSE

Rutinemæssig vedligeholdelse

Pergolaen bør kontrolleres månedligt. De primære vedligeholdelsesopgaver er:

- **Rengøring af bladens dræningskanal.** Ved hjælp af fjernbetjeningen sættes bladene i åben position. Brug en fugtig klud eller svamp til at rengøre bladens dræningskanal. Anvend om nødvendigt et mildt rengøringsprodukt. Der må ikke anvendes opløsningsmidler, skureprodukter eller andre stærke midler.
- **Rengøring af tagrender og dræningshul.** Inspicer tagrenden og dræningshullerne. Her kan med tiden samle sig blade og snavs. Rengør med et mildt rengøringsmiddel på en fugtig klud eller svamp. Der må ikke anvendes opløsningsmidler, skureprodukter eller andre stærke midler.
- **Smøring af blade og motorens transmissionsaksel.** Anvend et egnet smøremiddel for at bevare transmissionsaksels funktion, så motoren kan bevæge bladene.
- **Udskiftning af fjernbetjeningens batteri.** Hvis fjernbetjeningen ikke fungerer, udskiftes batteriet med et tilsvarende.

Ekstraordinær vedligeholdelse

Ekstraordinær vedligeholdelse må udelukkende udføres af en autoriseret vedligeholdelsestekniker (kontakt forhandleren).

Følgende processer kan være nødvendige:

- **Udskiftning af RGB LED-strip.**
- **Udskiftning af hvid LED-strip.**
- **Udskiftning af strømforsyningsenhed.**
- **Udskiftning af bladens bevægelsesmotor.**

Processer, som ikke er godkendt af producenten, vil bevirke, at garantien bortfalder.