



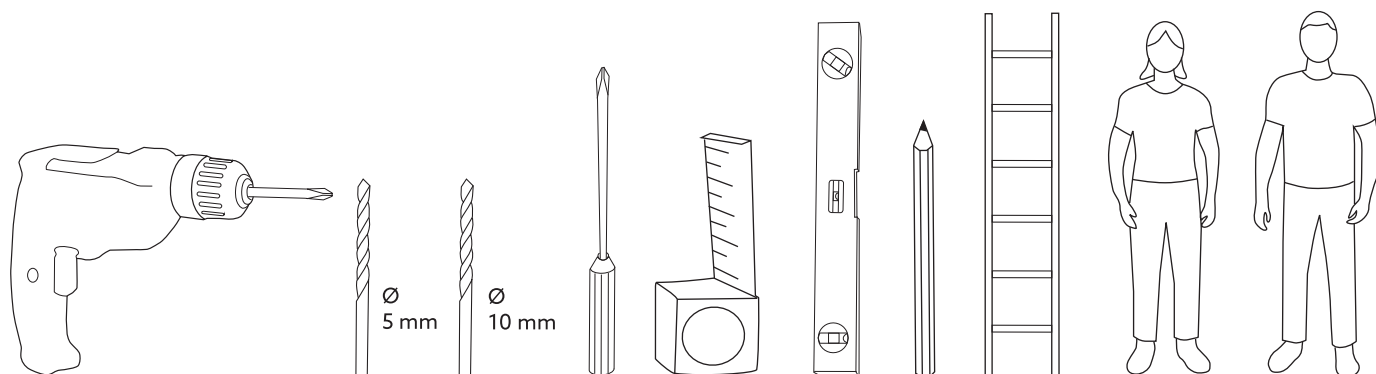
6800 DE



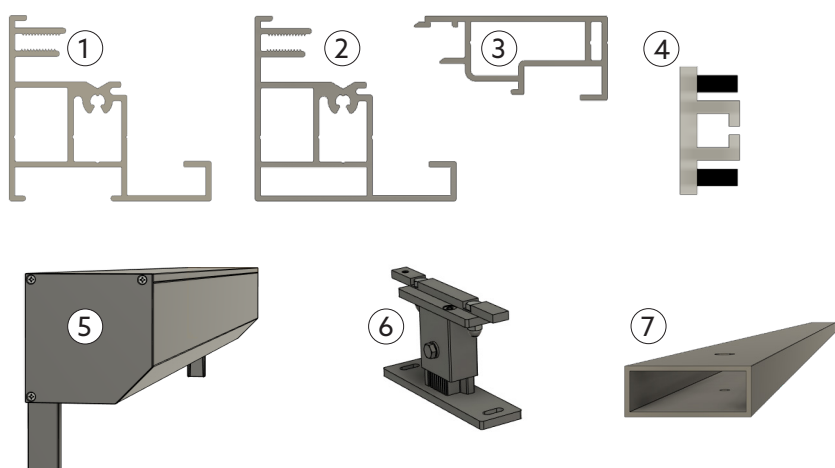
—
Markise
Zip Screen Senkrechtmarkise

Vor der Montage

- Lesen Sie die Montageanleitung, bevor Sie mit der Montage beginnen! Wenn die Anweisungen nicht befolgt werden, funktioniert das Produkt möglicherweise nicht optimal und die Garantie entfällt.
- Die Installation und der Anschluss der Elektrizität muss von einem qualifizierten Elektriker durchgeführt werden.
- Begutachten Sie alle Pakete und notieren Sie Schäden, bevor Sie die Ware auspacken.
- Bei der Montage von Senkrechtmarkisen sind korrekte Maße stets von hoher Bedeutung. Achten Sie daher während der gesamten Montage auf die Kreuz- und Außenmaße.
- Beachten Sie, dass das Führungsprofil unterschiedlich aussieht, je nachdem, ob Sie das Modell ZipX95 oder ZipX120 haben.
- Schrauben zur Montage sind nicht im Lieferumfang enthalten. Verwenden Sie eine geeignete Befestigung/Schraube für Ihren Untergrund.
- Willab Garden behält sich das Recht vor, Materialien, Konstruktion und Design zu ändern.
- Der mitgelieferte Kunststoffclip kann zur Montage des Führungsprofils ZipX 95 verwendet werden, aber wir empfehlen stattdessen die Anleitung in dieser Vorschrift.



Komponenten



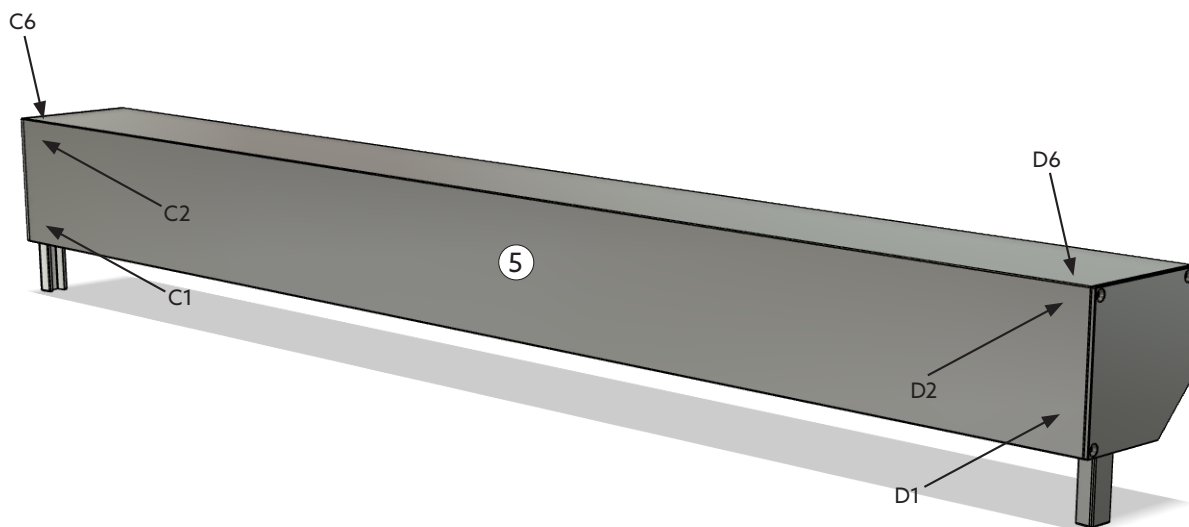
Teilnummer	Bezeichnung
1	Führungsprofil ZipX 95
2	Führungsprofil ZipX 120
3	Abdeckkappen
4	Zip-Profil
5	Konsole
6	Stützfuß (Option)
7	Abstandsprofil (Option) In den Maßen verfügbar: B: 50 x T: 20 mm B: 50 x T: 25 mm B: 50 x T: 30 mm B: 50 x T: 40 mm

Montage

1. VORBEREITUNG DER KONSOLE

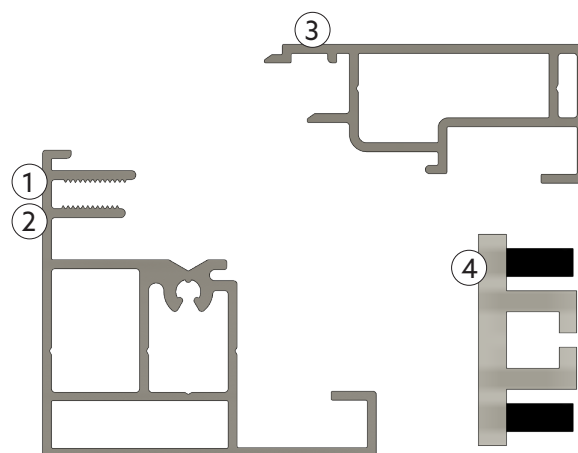
Wenn das Kabel vor der Installation gekürzt werden soll, achten Sie darauf, dass mindestens 50 cm des Kabels übrigbleiben. Im Inneren des Kabels befindet sich nämlich die Leitung, welche die Markise mit der Fernbedienung verbindet, welche diese Länge benötigt um fehlerfrei zu funktionieren.

- Befestigen Sie die Kabelführung am Kabel und montieren Sie das Ganze im vorgebohrten Loch.
- Die Platzierung wurde zum Zeitpunkt des Kaufs gewählt und ist eine der Platzierungen auf dem Bild.



2. FÜHRUNGSPROFILE VORBEREITEN

- Packen Sie alle Profile aus und legen Sie diese vor sich.
- Schrauben Sie die Abdeckkappen von den Führungsprofilen ab und entfernen Sie das Zip-Profil.



3. MONTAGE DER FÜHRUNGSPROFILE VORBEREITEN

Die Profile werden je nach Montage der Markise unterschiedlich vorbereitet.

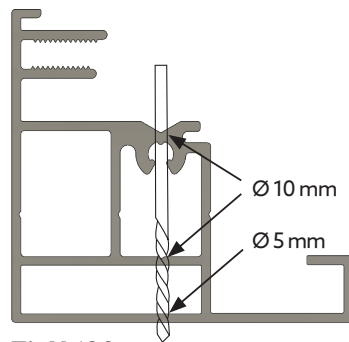
- Bohren Sie Löcher für die Befestigung im Führungsprofil vor. Siehe Abbildungen unten für die jeweilige Anleitung.
- Mit einem Mittenabstand von 300 mm entlang des gesamten Profils.

Tipp!

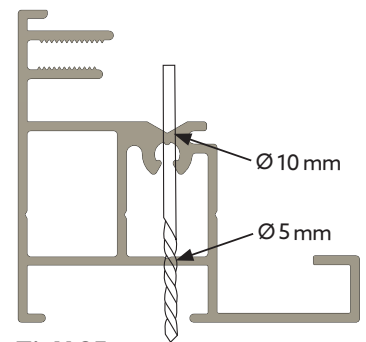
Bohren Sie zuerst mit dem $\varnothing 5$ mm-Bohrer gerade durch. Nehmen Sie dann den $\varnothing 10$ mm-Bohrer und bohren Sie die beiden größeren Löcher.

AUSSENANSICHTIGE GEHÄNGE

- Abstandsprofil
- Stützfüße



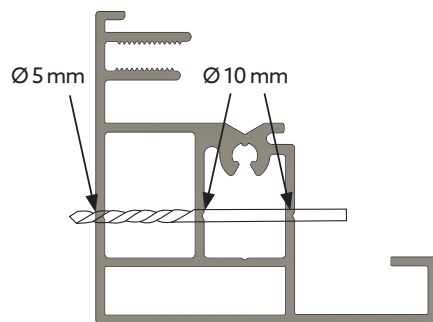
ZipX 120



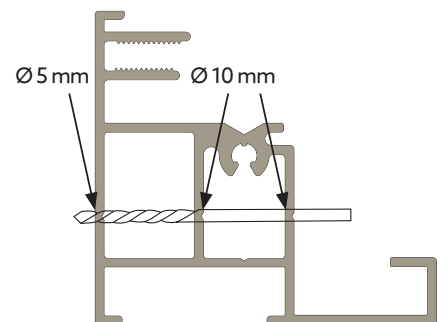
ZipX 95

ZWISCHENPFOSTEN

- In Nische



ZipX 120

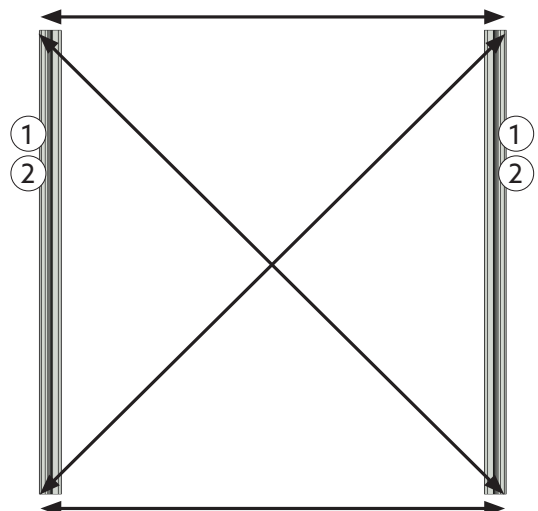


ZipX 95

ZUR OPTION DES ABSTANDSPROFILS, SIEHE SEITE 6.
ZUR OPTION DER STÜTZFÜSSE, SIEHE SEITE 7.

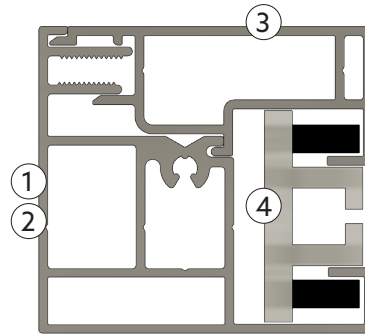
4. MONTAGE DER FÜHRUNGSPROFILE

- Schrauben Sie die Führungsprofile nach den angegebenen Maßen auf die Markisen-Konsole.
- Verwenden Sie eine Schraube, die für das darunterliegende Material geeignet ist.
- Verwenden Sie eine Wasserwaage und stellen Sie sicher, dass die Profile eben und lotrecht sind.
- Achten Sie stets genau auf die Außen- und Kreuzmaße.



5. MONTAGE DES ZIP-PROFILS UND DER ABDECKKAPPEN

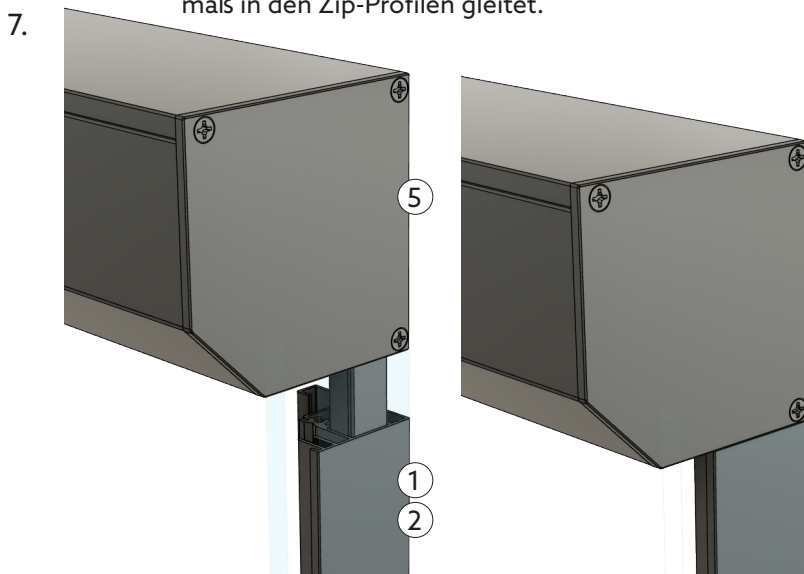
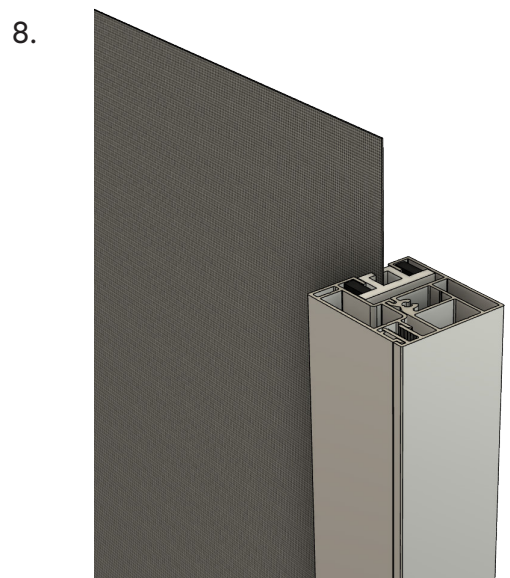
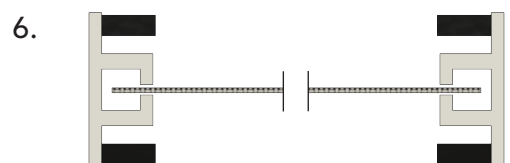
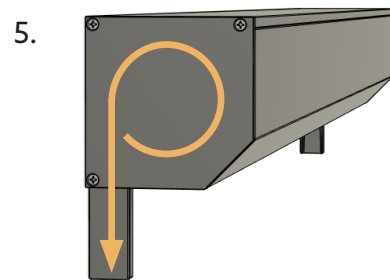
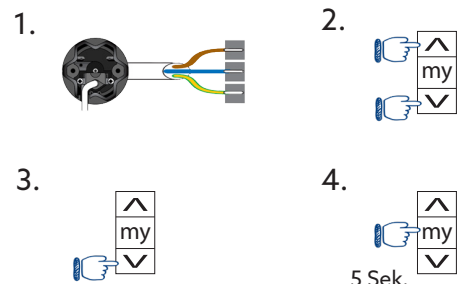
- Positionieren Sie den Führungseinsatz im Führungsprofil.
- Montieren Sie die Abdeckkappen und schrauben Sie diese von Hand fest.



6. MONTAGE KONSOLE UND STOFF

Zur Montage des Stoffes müssen der Motor angeschlossen und die Fernbedienung installiert werden.

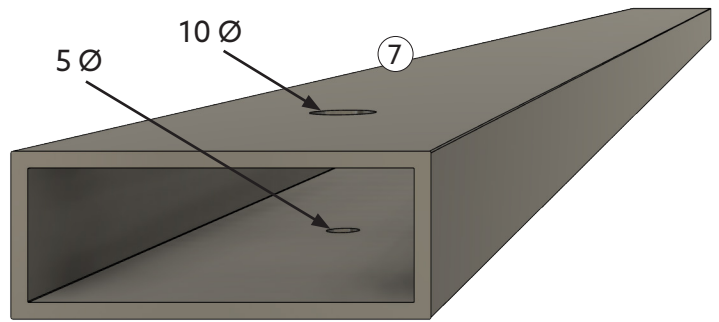
1. Schließen Sie die Stromversorgung an den Motor an.
2. Drücken Sie auf **Oben** und **Unten** gleichzeitig.
3. Drücken Sie auf **Unten**, um zu überprüfen, ob der Stoff nach unten fährt.
4. Stimmt die Richtung nicht, drücken Sie zur Richtungsänderung auf **My**, ca. 5 Sekunden lang, bis die Markise mit einer Bewegung bestätigt. Versuchen Sie es dann erneut.
5. Die Abbildung zeigt die korrekte Drehrichtung für den Stoff.
6. Senken Sie den Stoff einige Zentimeter und schieben Sie ihn auf beiden Seiten in die Zip-Profile.
7. Montieren Sie die Markisen-Konsole mit dem Stift in die Führungsprofile.
8. Stellen Sie sicher, dass der Stoff ordnungsgemäß in den Zip-Profilen gleitet.



Option – Abstandsprofil

1. ABSTANDSPROFIL VORBEREITEN

- Bohren Sie Löcher im Abstandsprofil wie unten dargestellt mit einem Mittenabstand von 300 mm entlang des gesamten Profils vor.
- Stellen Sie sicher, dass die Löcher im Abstandsprofil nicht an der gleichen Stelle wie die Löcher im Führungsprofil enden.



2. MONTAGE DES ABSTANDSPROFILS

- Messen Sie die Position der Abstandsprofile. Die Außenkante wird auf das Außenmaß der Markise montiert.
- Verwenden Sie eine Wasserwaage und stellen Sie sicher, dass die Profile eben und lotrecht sind.
- Achten Sie stets genau auf die Außen- und Kreuzmaße.



3. MONTAGE DER FÜHRUNGSPROFILE

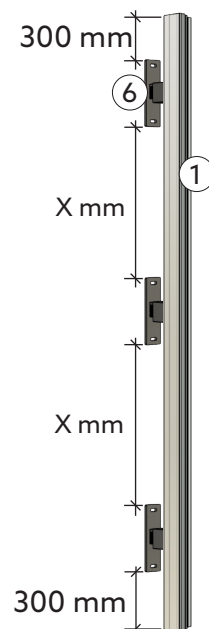
- Folgen Sie den Anweisungen auf Seite 4.

Option – Stützfuß

Passt zu ZipX 95

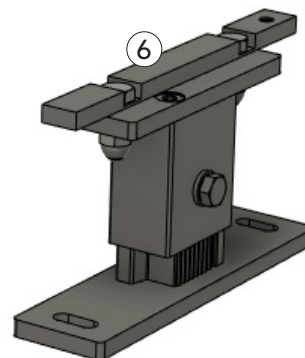
1. STÜTZFÜSSE VORBEREITEN

- Setzen Sie die Stützfüße in die Schienen der Führungsprofile ein.
- Positionieren Sie diese 300 mm von jedem Ende des Führungsprofils entfernt. Bei mehr als zwei Stützfüßen werden die restlichen gleichmäßig dazwischen verteilt.
- Ziehen Sie die Stützfüße erst einmal provisorisch fest.



2. BEFESTIGUNG VORBEREITEN

- Montieren Sie die Markisen-Konsole wie in Schritt 4 an den Führungsprofilen.
- Positionieren Sie die Markise.
- Verwenden Sie eine Wasserwaage und stellen Sie sicher, dass die Profile eben und lotrecht sind.
- Achten Sie stets genau auf die Außen- und Kreuzmaße.
- Zeichnen Sie die Position der Stützfüße an der Basis an und heben Sie die gesamte Markise wieder runter.



3. BEFESTIGUNG DER STÜTZFÜSSE

- Entfernen Sie die Stützfüße vom Führungsprofil.
- Befestigen Sie die Stützfüße gemäß Ihrer Markierung am Boden. Verwenden Sie für den Boden geeignete Schrauben.
- Stellen Sie sicher, dass die Stützfüße in allen Richtungen vollständig gerade sind. Anderenfalls sitzt die Markise unter Umständen schief und zieht den Stoff schräg.
- Montieren Sie die Führungsprofile und die Konsole wieder auf die Stützfüße und spannen Sie diese fest.
- Folgen Sie den Anweisungen auf Seite 5.
- Verwenden Sie eine Wasserwaage und stellen Sie sicher, dass die Profile eben und lotrecht sind.
- Achten Sie stets genau auf die Außen- und Kreuzmaße.

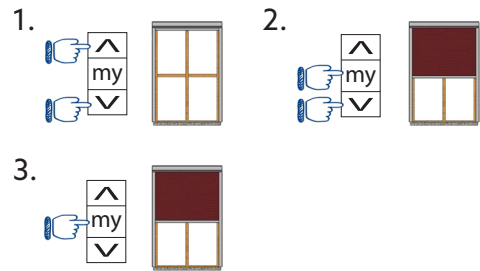


Installation

- Die Sekundenangaben unten sind ungefähre Angaben. Wenn der Befehl registriert ist, bestätigt die Markise mit einer Bewegung nach oben und unten.
- Die Installation und der Anschluss der Elektrizität muss von einem qualifizierten Elektriker durchgeführt werden.
- Während der Installation jeweils nur eine Markise mit Strom versorgen. Wenn die Markise fertig installiert ist, trennen Sie die Stromversorgung und gehen Sie zur nächsten Markise über. Die Einstellungen werden beibehalten, solange die Stromversorgung nicht zweimal getrennt wird, wie bei einem Reset des Motorspeichers.

JUSTIEREN DER OBEREN ENDLAGE

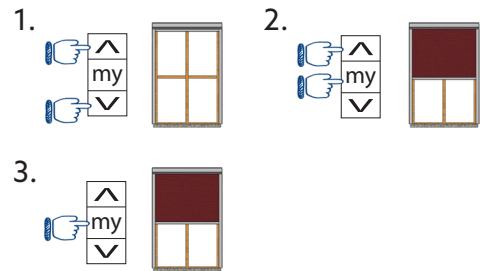
1. Stellen Sie die Markise in die gewünschte obere Endlage ein.
2. Drücken Sie auf **My** und **Unten** gleichzeitig. Die Markise läuft nach unten.
3. Drücken Sie auf **My**, um die Markise zu stoppen.



JUSTIEREN DER UNTEREN ENDLAGE

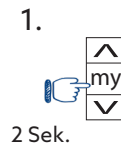
Stoppen Sie 2 cm höher als die gewünschte Lage, da sich der Stoff dehnt.

1. Stellen Sie die Markise in die gewünschte untere Endlage ein.
2. Drücken Sie auf **My** und **Oben** gleichzeitig. Die Markise läuft nach oben.
3. Die Markise wird automatisch in der gewählten oberen Endlage anhalten.



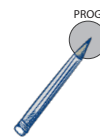
BESTÄTIGUNG ÄUSSERER POSITIONEN

Drücken Sie auf **My**, ca. 2 Sekunden lang, bis die Markise mit einer Bewegung bestätigt.



ABSCHLUSS DER INSTALLATION

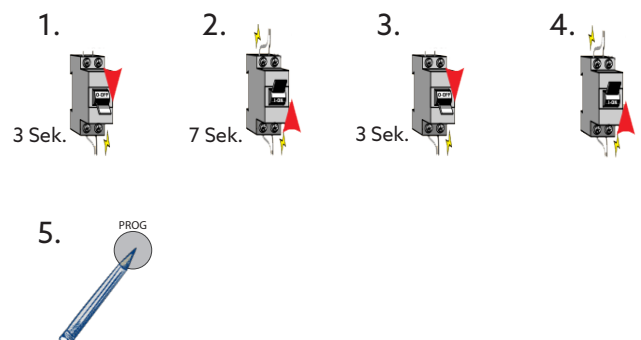
Drücken Sie, beispielsweise mit einem Stift, leicht auf **Prog** auf der Rückseite der Fernbedienung. Die Markise bestätigt mit einer Bewegung.



WIEDERHERSTELLUNG DES MOTORSPICHERS

Führen Sie eine doppelte Stromunterbrechung durch:

1. Schalten Sie die Stromversorgung.
2. Schalten Sie die Stromversorgung.
3. Schalten Sie die Stromversorgung.
4. Schalten Sie die Stromversorgung ein.
5. Halten Sie **Prog** gedrückt. Die Markise reagiert sofort mit einer Bewegung. Drücken Sie weiter, ca. 7 Sekunden lang, bis sich die Bewegung wiederholt und der Befehl bestätigt wird.



Optionale Einstellungen

MEHREERE MARKISEN AUF EINER FERNBEDIENUNG - GETRENNTER KANAL

Wählen Sie den gewünschten Kanal aus und folgen Sie den Anweisungen für die gewünschte Funktion.



BETRIEB MEHRERER MARKISEN AUF EINEM KANAL

Alle Markisen mit einem Knopfdruck steuern!

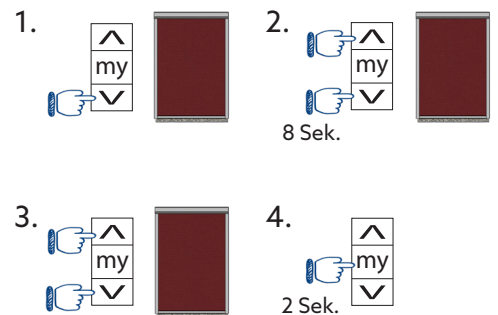
1. Wählen Sie den Kanal für die Markise aus, die Sie kopieren möchten.
2. Drücken Sie auf **Prog**. Die Markise reagiert mit einer Bewegung.
3. Wählen Sie den gewünschten Sammelkanal aus.
4. Drücken Sie erneut auf **Prog**, um den Befehl zu bestätigen. Die Markise antwortet mit einer Bewegung.
5. Wiederholen Sie dies bei den übrigen Markisen, die vom Sammelkanal gesteuert werden sollen.



JUSTIEREN DER ENDLAGEN DER MARKISEN

Legen Sie die Endlage fest, die für die Markise eingestellt werden soll.

1. Stellen Sie die Markise in die Endlage ein, die justiert werden soll.
2. Drücken Sie gleichzeitig auf **Oben** und **Unten**, ca. 8 Sekunden lang, bis die Markise mit einer Bewegung bestätigt.
3. Stellen Sie die Markise in die gewünschte Endlage ein.
4. Drücken Sie auf **My**, ca. 2 Sekunden lang, bis die Markise mit einer Bewegung die Lage bestätigt.



EINSTELLEN ODER ENTFERNEN EINER ZWISCHENSTUFE

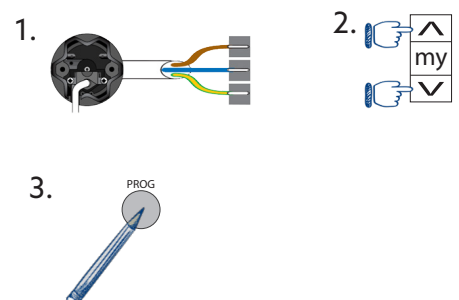
1. Positionieren Sie die Markise in der gewünschten Position.
2. Drücken Sie 5 Sekunden lang auf **My**, um die Position zu bestätigen.
3. Anwendung einer zwischenstufe, drücken Sie auf **My**.



PROGRAMMIEREN EINER FERNBEDIENUNG

- WENN DIE ENDLAGE BEREITS EINGESTELLT IST

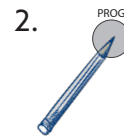
1. Schließen Sie den Motor an die Steckdose an.
2. Wählen Sie den Kanalaus und drücken Sie gleichzeitig auf **Oben** und **Unten**, um den Motor zu steuern.
3. Drücken Sie auf **Prog**, um die Fernbedienung zu installieren.



ZUSÄTZLICHE FERNBEDIENUNG HINZUFÜGEN

Wenn Sie eine Fernbedienung mit mehreren Kanälen haben, vergewissern Sie sich, dass Sie den richtigen Kanal eingestellt haben.

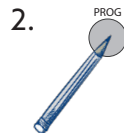
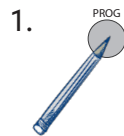
1. Drücken Sie auf **Prog** auf der bereits programmierten Fernbedienung, ca. 3 Sekunden lang, bis die Markise mit einer Bewegung bestätigt.
2. Drücken Sie auf **Prog** auf der neuen Fernbedienung, bis die Markise mit einer Bewegung bestätigt.



NEHMEN SIE EINE FERNBEDIENUNG WEG

Wenn Sie eine Fernbedienung mit mehreren Kanälen haben, vergewissern Sie sich, dass Sie den richtigen Kanal eingestellt haben.

1. Drücken Sie 3 Sekunden lang auf **Prog** auf der Fernbedienung, die Sie behalten wollen.
2. Drücken Sie auf **Prog** auf der Fernbedienung, die Sie wegnehmen möchten.



Pflegehinweise

Stoff

- Entstauben Sie den Stoff mit einer weichen Bürste und reinigen Sie diesen mit lauwarmem Wasser und einem weichen Schwamm.
- Achten Sie darauf, den Stoff vollständig trocknen zu lassen, bevor Sie ihn wieder zusammenrollen, da sonst Schimmelgefahr besteht. Das gilt auch, wenn der Stoff durch plötzlichen Regen nass geworden ist. In diesem Fall ist es wichtig, die Markise vollständig auszufahren und sie gründlich trocknen zu lassen.
- Verwenden Sie nur milde Reinigungsmittel, um Flecken auf dem Stoff zu entfernen. Achten Sie darauf, das Reinigungsmittel danach gründlich abzuspülen und den Stoff dann trocknen zu lassen.
- Wenn der Stoff geknittert ist, lassen Sie die Markise ausgefahren, sodass sich der Stoff dehnt.

Profile

- Reinigen Sie alle Profile mit lauwarmem Wasser und Seife oder Handgeschirrspülmittel mit einem weichen Schwamm oder Tuch. Oft reicht schon lauwarmes Wasser aus.
- Wenn die Markise etwas schwerfällig läuft, kann Silikon- oder Teflonspray das Gleiten im Führungsprofil erleichtern.
- An besonders kritischen Orten, beispielsweise in Meeresnähe, ist eine kontinuierliche Pflege besonders wichtig.