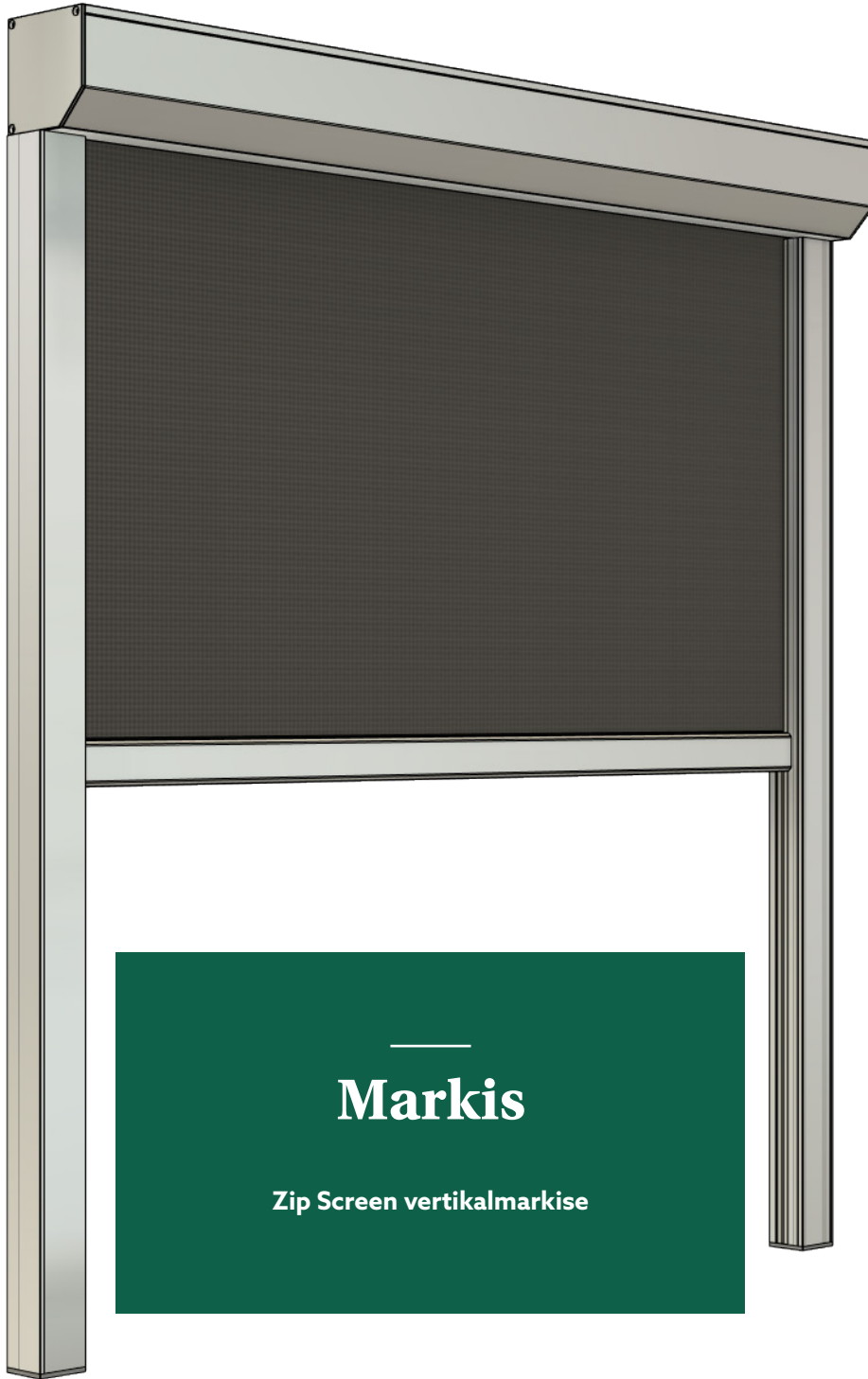


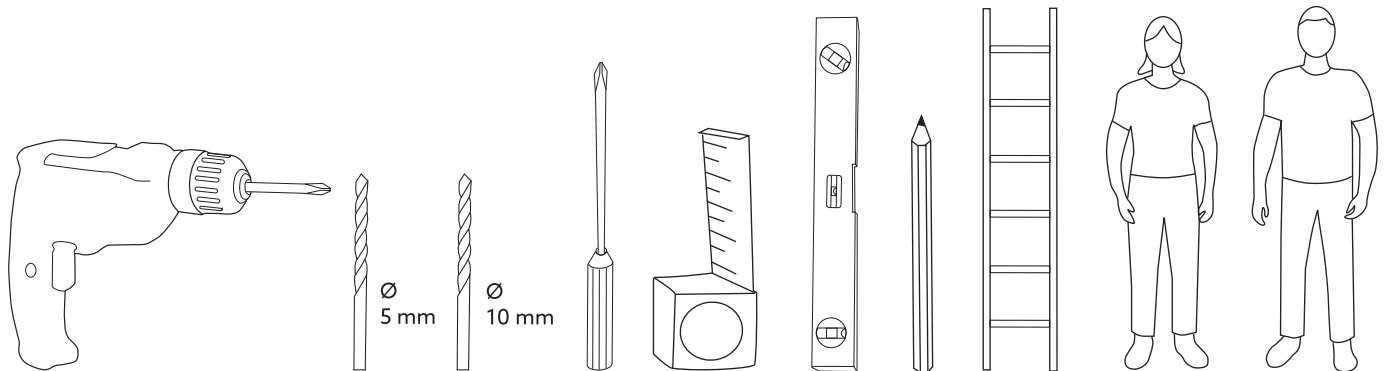
6800 NO



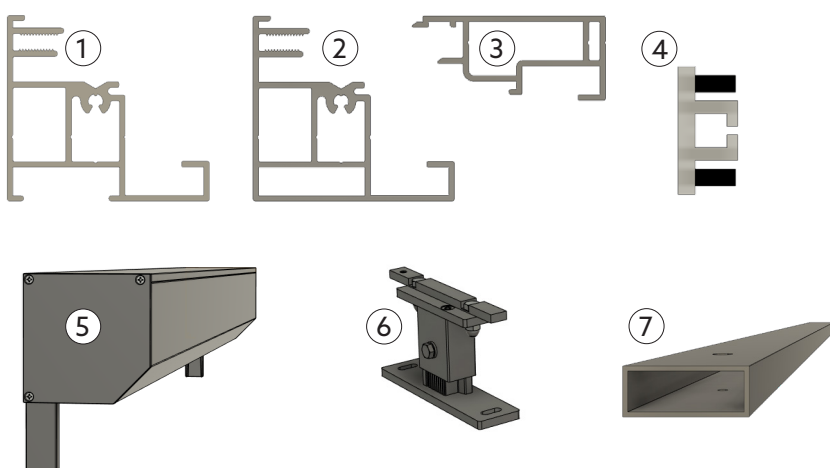
—  
**Markis**  
Zip Screen vertikalmarkise

# Før montering

- Les hele monteringsanvisningen før du begynner monteringen! Hvis anvisningen ikke følges, vil produktet kanskje ikke fungere optimalt, og garantien vil ikke gjelde.
- Installasjon og tilkobling av strøm må utføres av elektriker.
- Sjekk alle kolliene og noter ned eventuelle skader før du pakker opp varene.
- Ved montering av vertikalkarkiser er det alltid veldig viktig at målene stemmer. Vær derfor nøye med å sjekke diagonalmålt og yttermålt gjennom hele monteringen.
- Vær oppmerksom på at guideprofilene kan se forskjellige ut avhengig om du har ZipX95 eller ZipX120.
- Skruer til innfesting er ikke inkludert. Bruk passende innfesting/skrue til underlaget.
- Willab garden forbeholder seg retten til å gjøre endringer i material, konstruksjon og design.
- Den medfølgende plastklipsen kan brukes til montering av guideprofil ZipX 95, men vi anbefaler at du følger instruksjonene i denne anvisningen i stedet.



# Komponenter



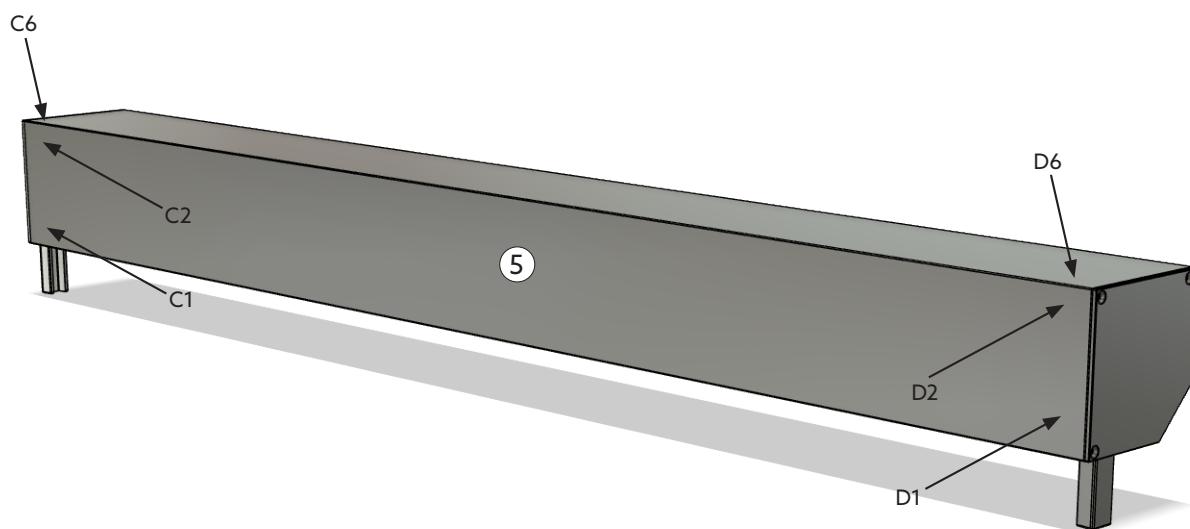
Det.nr.	Beskrivelse
1	Guideprofil ZipX 95
2	Guideprofil ZipX 120
3	Dekklokk
4	Zip-profil
5	Konsoll
6	Støtteben (tilvalg)
7	Avstandsprofil (tilvalg) Tilgjengelig i målt: B:50 x D:20 mm B: 50 x D: 25 mm B 50 x D 30 mm B: 50 x D: 40 mm

# Montering

## 1. FORBERED KONSOLLEN

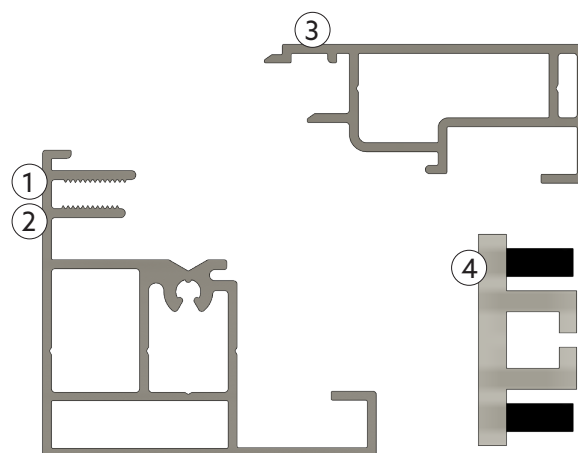
Hvis ledningen skal forkortes før montering, sørg for at det gjenstår minst 50 cm av ledningen. Dette er fordi at det sitter en antenne inni ledningen som sørger for at markisen har kontakt med fjernkontrollen.

- Fest kabelgjennomføringen på ledningen og monter i det forborede hullet.
- Plasseringen ble valgt på kjøpstidspunktet og er en av plasseringene på bildet.



## 2. FORBERED GUIDEPROFILER

- Pakk ut og legg ut alle profiler.
- Skru av dekklokkene fra guideprofilene, og ta bort zip-profilen.



### 3. FORBERED MONTERING AV GUIDEPROFILER

Profilene forberedes på ulike måter avhengig av hvordan markisen skal monteres.

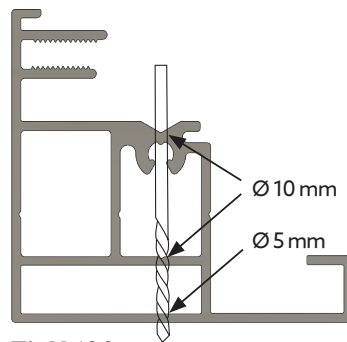
- Forbor hull til innfesting i guideprofilen.  
Se bilder nedenfor for respektive instruksjoner.
- Med avstand c/c 300 mm langs hele profilen.

#### Tips!

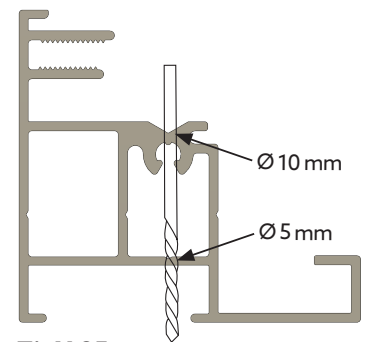
Bor først rett gjennom med Ø 5 mm bor. Ta deretter et bor med Ø 10 mm og bor opp de to større hullene.

#### UTENFORLIGGENDE

- Avstandsprofil
- Støtteben



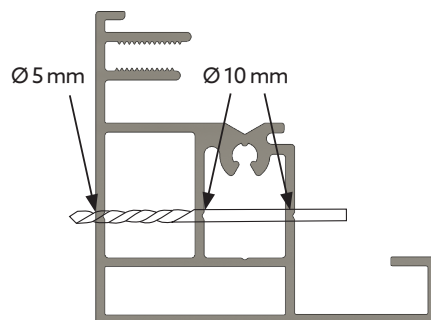
ZipX 120



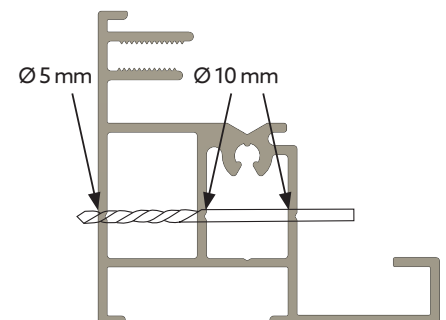
ZipX 95

#### MELLOM STOLPER

- I nisje



ZipX 120

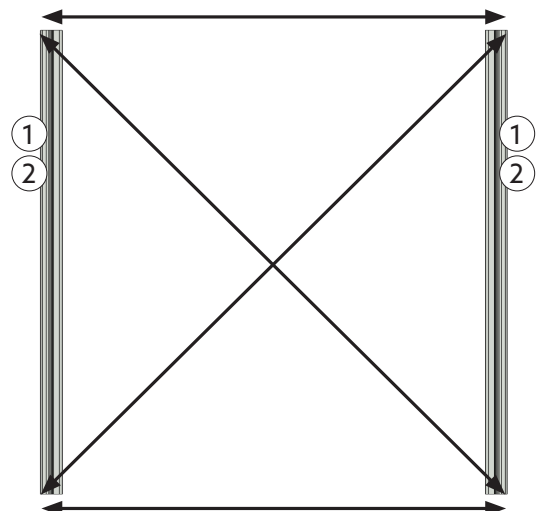


ZipX 95

VED TILVALG AV AVSTANDSPROFIL, SE SIDE 6.  
VED TILVALG AV STØTTEBEN, SE SIDE 7.

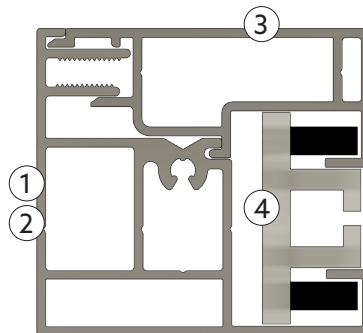
### 4. MONTERING GUIDEPROFILER

- Skru fast guideprofilene etter angitte mål på markisekonsollen.
- Bruk en skrue som passer til det bakenforliggende materialet.
- Bruk vater og sørg for at profilene er i vater og lodd.
- Vær hele tiden nøye med yttermål og diagonalmå.



## 5. MONTERING AV ZIP-PROFIL OG DEKKLOKK

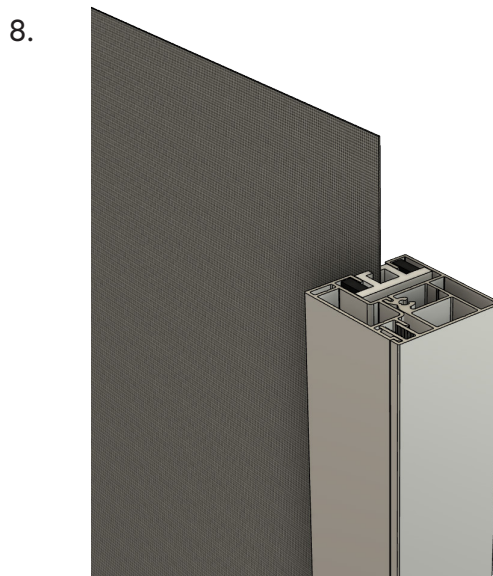
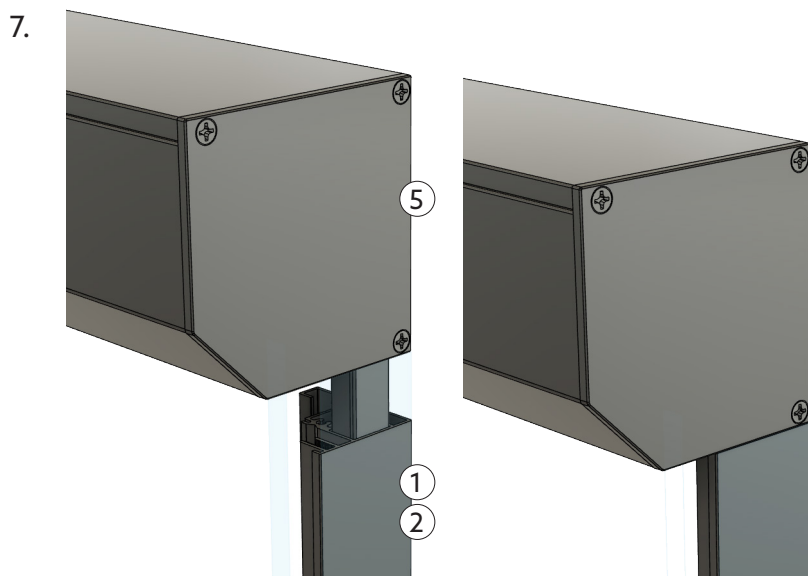
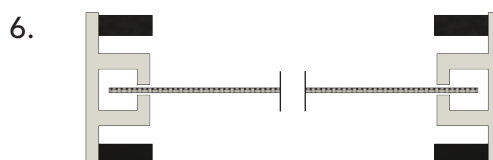
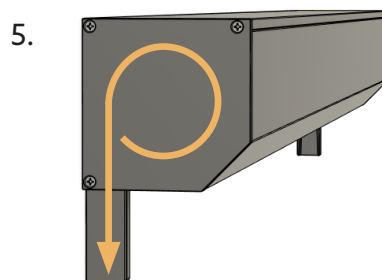
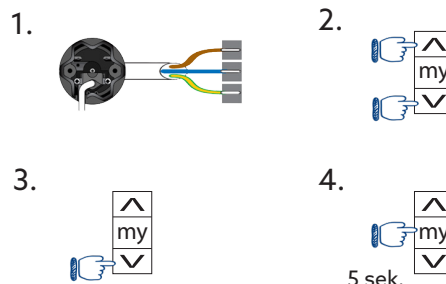
- Plasser guideinnsatsen i guideprofilen.
- Monter dekklokkene og skru dem fast for hånd.



## 6. MONTERING KONSOLL OG STOFF

For montering av duken må motoren kobles til og fjernkontrollen installeres.

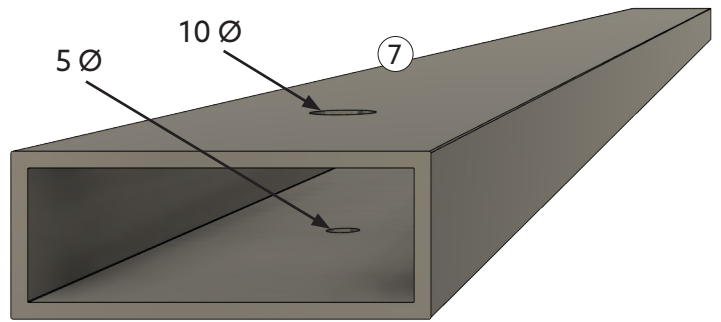
1. Koble motoren til strømuttaket.
2. Trykk på **Opp** og **Ned** samtidig.
3. Trykk på **Ned** for å kontrollere at duken går nedover.
4. Hvis retningen er feil, trykker du på **My** til markisen bekrefter med en bevegelse, ca. 5 sek. For å endre retningen og prøv deretter på nytt.
5. Se bilde for dukens riktige rotasjonsretning.
6. Senk markiseduken noen centimeter og tre den inn i begge Zip-profilene på begge sider.
7. Monter markisekassetten med stiftene ned i guideprofilene.
8. Sørg for at duken glir riktig i Zip-profilene hele veien.



# Tilvalg – avstandsprofil

## 1. FORBERED AVSTANSPROFIL

- Forbor hull i avstandsprofilen, jf. bildet til høyre, med avstand c/c 300 mm langs hele profilen.
- Pass på at hullene i avstandsprofilen ikke kommer på samme sted som hullene i guideprofilen.



## 2. MONTERING DISTANSPROFIL

- Mål ut plasseringen av avstandsprofilene. Ytterkanten monteres på markisens yttermål.
- Bruk vater og sørg for at profilene er i vater og lodd.
- Vær hele tiden nøye med yttermål og diagonalmål.



## 3. MONTERING GUIDEPROFILER

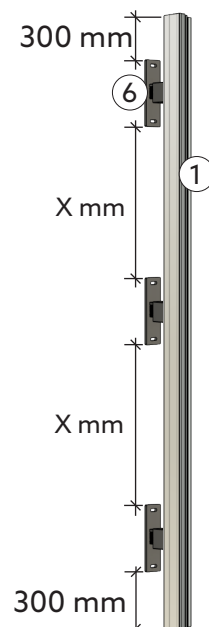
- Følg instruksjonene på side 4.

# Tilvalg – støtteben

Passer til ZipX 95

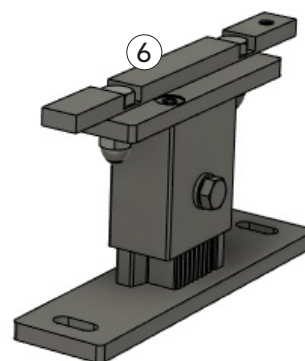
## 1. FORBERED STØTTEBEN

- Tre støttebena i guideprofilenes spor.
- Plasser dem 300 mm fra hver ende av guideprofilen. Hvis det er flere enn to støttebena, fordeler du de gjenværende med jevn avstand.
- Skru fast støttebena midlertidig.



## 2. FORBERED INNFESTING

- Monter markisekonsollen på guideprofilene.
- Sett markisen på plass.
- Bruk vater og sørg for at profilene er i vater og lodd.
- Vær hele tiden nøye med yttermål og diagonalmål.
- Tegn opp støttebena på underlaget, og løft deretter bort hele markisen.



## 3. INNFESTING AV STØTTEBEN

- Ta bort støttebena fra guideprofilen.
- Fest støttebena i underlaget i henhold til markeringene. Bruk skruer som er egnet til det bakenforliggende materialet.
- Sørg for at støttebena er helt rette i alle retninger, ellers kan markisen bli skjev og duken trekke skrått.
- Monter guideprofiler og konsollen tilbake på støttebena, og stram godt.
- Følg instruksjonene på side 5.
- Bruk vater og sørg for at profilene er i vater og lodd.
- Vær hele tiden nøye med yttermål og diagonalmål.

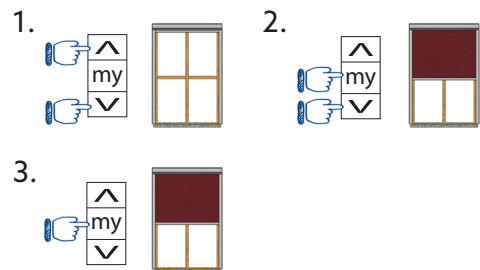


# Montering

- Sekundangivelsene under er omtrentlige. Når kommandoen er registrert, bekrefter markisen med en opp- og nedbevegelse.
- Installasjon og tilkobling av strøm må utføres av elektriker. Innside
- Under installasjonen må du bare ha strøm på en markise om gangen. Når markisen er ferdig montert, kutter du strømmen og går videre til neste. Innstillingene beholdes så lenge strømmen ikke kuttes to ganger, som en tilbakestilling av motorens minne.

## STILL INN ØVERSTE POSISJON

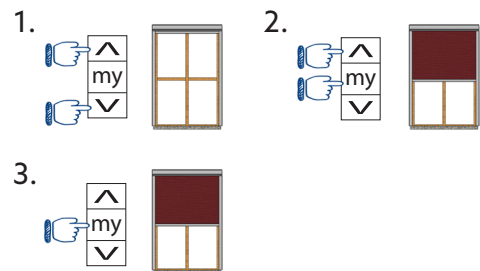
1. Sett markisen i det du vil skal være øverste posisjon.
2. Trykk på **My** og **ned** samtidig som markisen kjører ned.
3. Trykk på **My** for å stoppe markisen.



## STILL INN NEDERSTE POSISJON

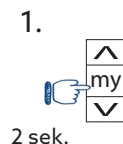
Stopp 2 cm høyere enn ønsket posisjon fordi markiseduken strekker seg.

1. Sett markisen i det du vil skal være nederste posisjon.
2. Trykk på **My** og **opp** samtidig, markisen kjører opp.
3. Markisen stopper automatisk i den øverste posisjonen du har valgt.



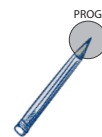
## BEKREFTE YTTERPOSISJONENE.

Trykk på **My**-knappen til markisen bekrefter med en bevegelse, ca. 2 sek.



## FULLFØRING AV INSTALLASJON

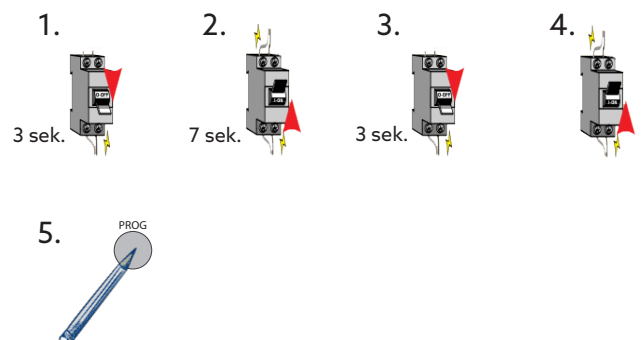
Trykk lett på **Prog** på baksiden av fjernkontrollen, ved hjelp av f.eks. en penn. Markisen bekrefter med en bevegelse.



## TILBAKESTILLING AV MOTORMINNE

Utfør et dobbelt strømavbrudd:

1. Slå av strømmen i ca. 3 sekunder.
2. Slå på strømmen i ca. 7 sekunder.
3. Slå av strømmen i ca. 3 sekunder.
4. Slå på strømmen.
5. Trykk og hold inne **Prog**. Markisen reagerer med en bevegelse umiddelbart, fortsatt å trykke til bevegelsen gjentas, omtrent 7 sek, og kommandoen er bekreftet.





# Valgfrie innstillinger

## LEGG TIL FLERE MARKISER PÅ SAMME FJERNKONTROLL, ANNEN KANAL

Velg kanal og følg anvisningen for den funksjonen du vil ha.



## KOORDINERE FLERE MARKISER PÅ ÉN KANAL

Kontroller alle markisene ved å trykke på en knapp!

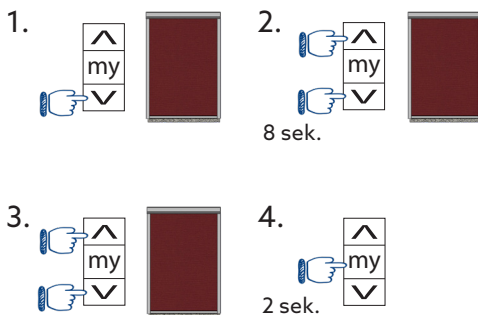
1. Velg kanalen til markisen du vil kopiere.
2. Trykk på **Prog**. Markisen svarer med en bevegelse.
3. Velg ønsket felleskanal.
4. Trykk på **Prog** igjen for å bekrefte kommandoen. Markisen svarer med en bevegelse.
5. Gjenta på de resterende markisene som skal styres av felleskanalen.



## JUSTER MARKISENS GRENSEPOSISJONER

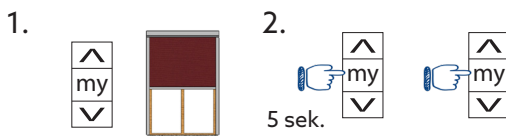
Still inn grenseposisjonen som skal justeres for markisen.

1. Sett markisen i grenseposisjonen som skal justeres.
2. Trykk inn **opp** og **ned** samtidig til markisen bekrefter med en bevegelse, ca. 8 sek.
3. Sett markisen i ønsket grenseposisjon.
4. Trykk på **My** til markisen bekrefter med en bevegelse, ca. 2 sek, for å bekrefte posisjonen.



## STILL INN ELLER TA BORT ET MELLOMNVÅ

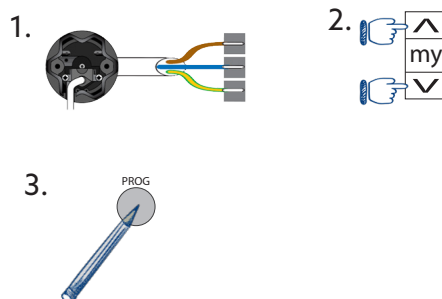
1. Sett markisen i ønsket posisjon.
2. Trykk på **My** i 5 sekunder for å bekrefte posisjonen.
3. Bruk mellomnivå, trykk på **My**.



## PROGRAMMERE EN FJERNKONTROLL

### - NÅR POSISJON ALLEREDE ER INSTALLERT

1. Koble til motoren i strømuttaket.
2. Velg kanal og trykk på **opp** og **ned** samtidig for å ta kontroll over motoren.
3. Trykk på **Prog** for å installere fjernkontrollen.



## LEGG TIL EN EKSTRA FJERNKONTROLL

Hvis du har en fjernkontroll med flere kanaler, vær nøye med at du er på riktig kanal.

1. Trykk på **Prog** på den allerede programmerte fjernkontrollen til markisen bekrefter med en bevegelse, ca. 3 sek.
2. Trykk på **Prog** på den nye fjernkontrollen til markisen bekrefter med en bevegelse.



## TA BORT EN FJERNKONTROLL

Hvis du har en fjernkontroll med flere kanaler, vær nøye med at du er på riktig kanal.

1. Trykk på **Prog** på fjernkontrollen som skal beholdes i 3 sekunder.
2. Trykk på **Prog** på fjernkontrollen som skal fjernes.



# Vedlikeholdsråd

## Markiseduk

- Tørk av duken med en myk børste, og rengjør den med lunkent vann og en myk svamp.
- Vær nøye med å la markiseduken tørke helt før du ruller den inn igjen, ellers kan den begynne å mugne. Det gjelder også om duken er blitt våt av regn. Da er det viktig å kjøre ut hele markisen og la duken tørke ordentlig.
- Bruk bare milde rengjøringsmidler for å fjerne flekker på duken. Vær nøye med å skylle grundig bort rengjøringsmiddelet etterpå, og la deretter duken tørke.
- Hvis markiseduken har krøllet seg, la den være nede slik at stoffet strekker seg.

## Profiler

- Rengjør alle profiler med lunkent vann og såpe eller oppvaskmiddel på en myk svamp eller klut. Ofte holder det med bare lunkent vann.
- Hvis markisen er litt treg, kan silikonspray eller teflonspray påføres for lettere glid i glideprofilen.
- På spesielt utsatte steder, som i nærheten av sjøen, er regelmessig vedlikehold spesielt viktig.