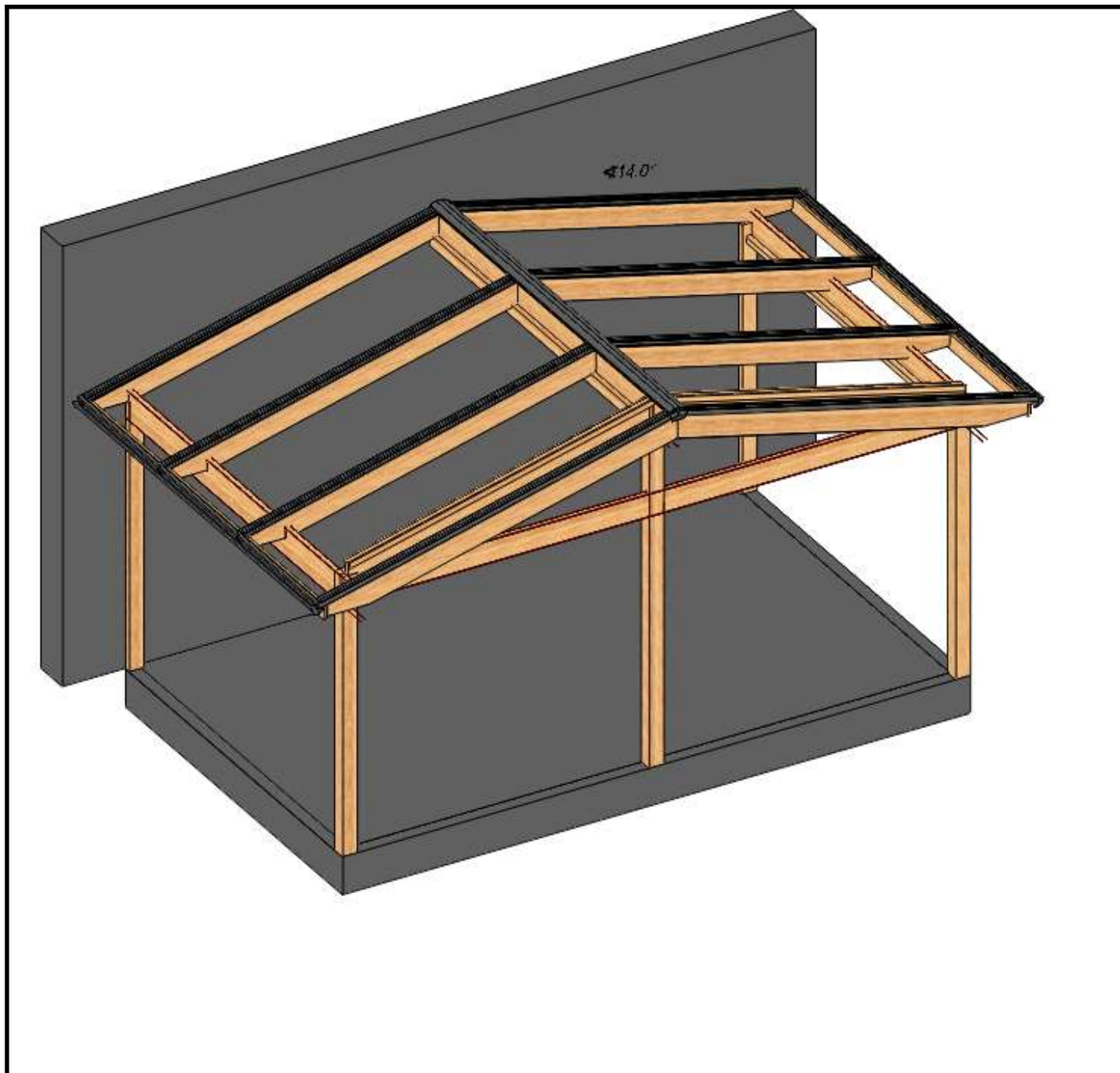


Monteringsanvisning sadeltag

TILSKÅRET

Dette er et eksempel på en monteringsanvisning for limtræsskelet Sadeltag.
Der oprettes en specifik bestilling til hver ordre.

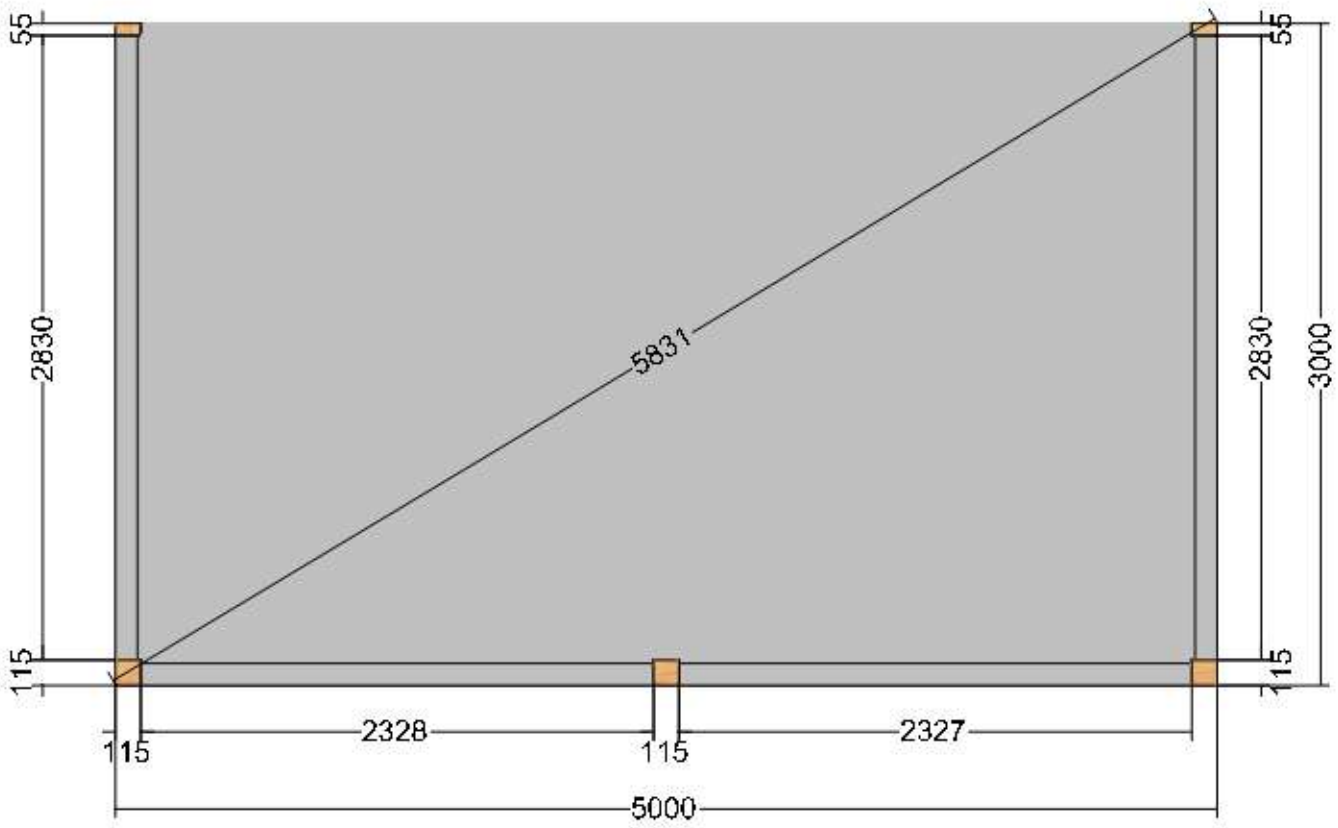


Willab Garden®

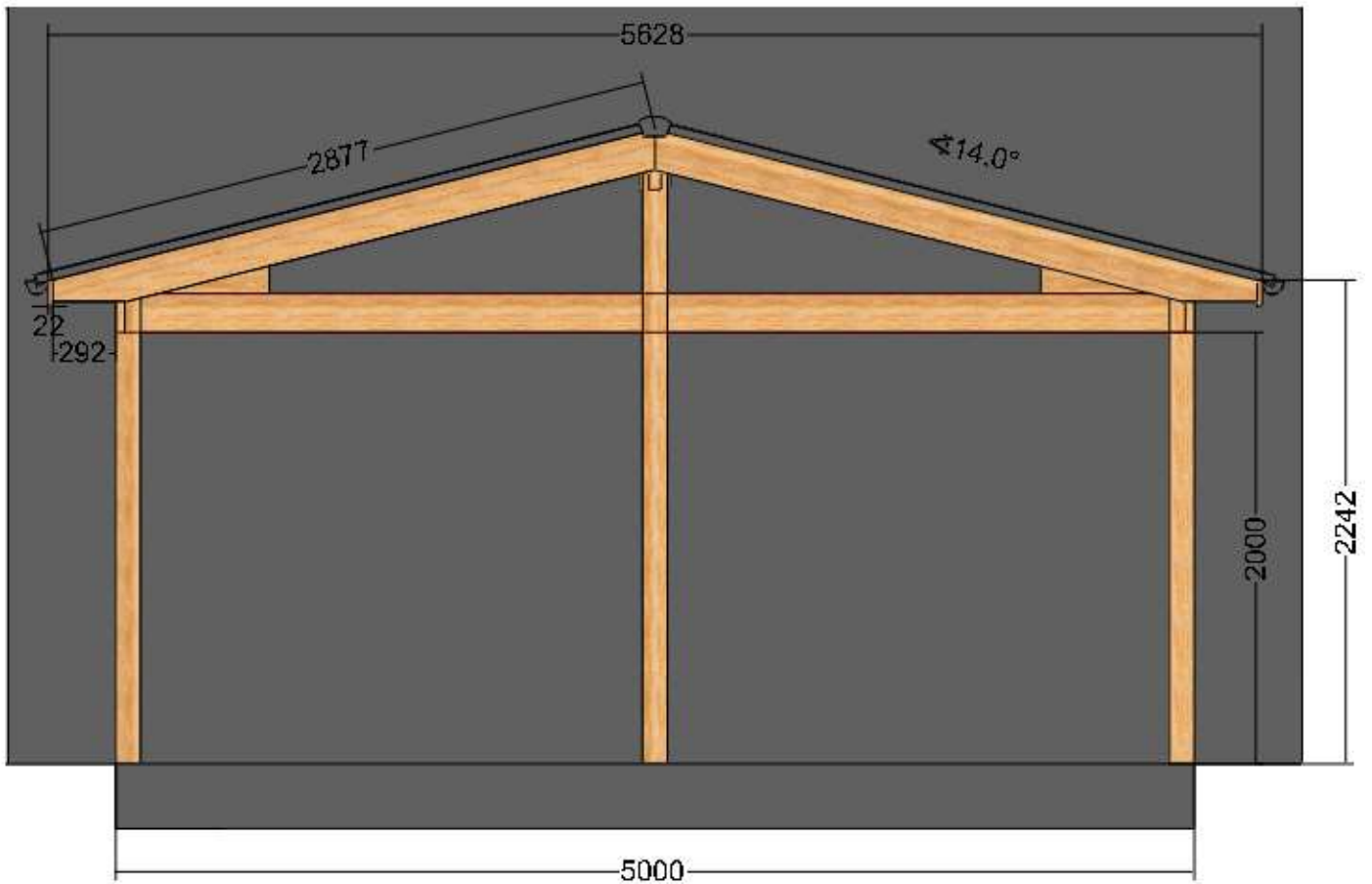
Ventrupvej 29 2670 Greve

Telefon 39676500 • www.willabgarden.dk • info@willabgarden.dk

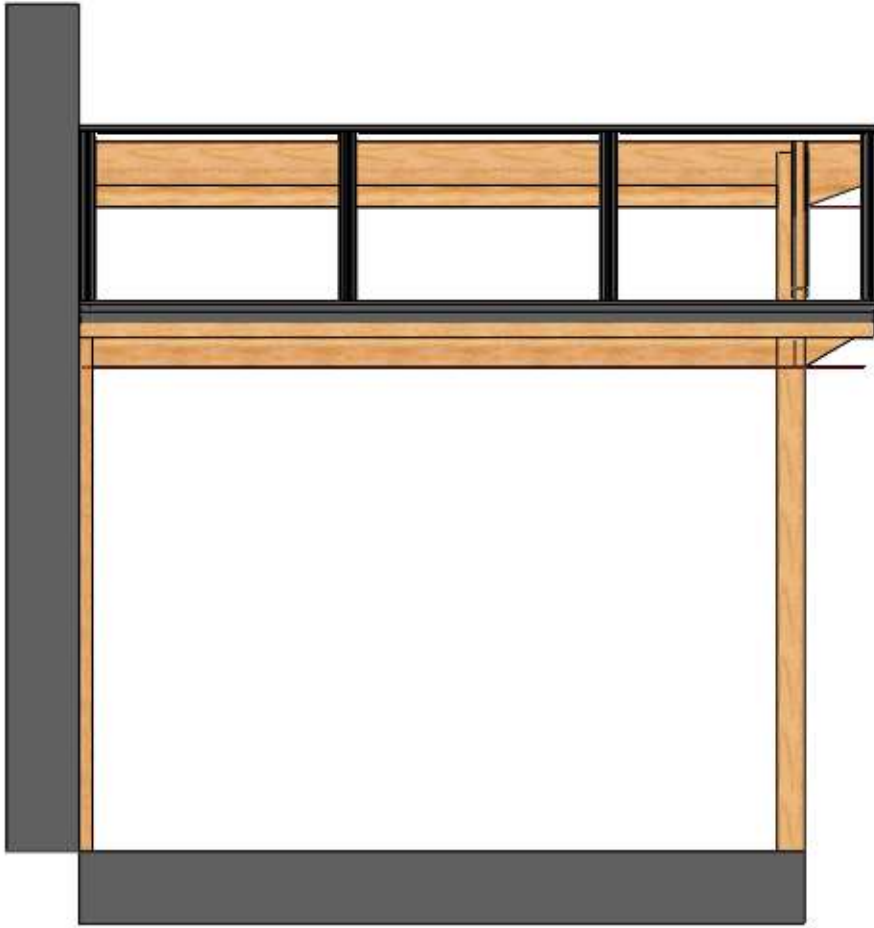
GRUNDPLAN



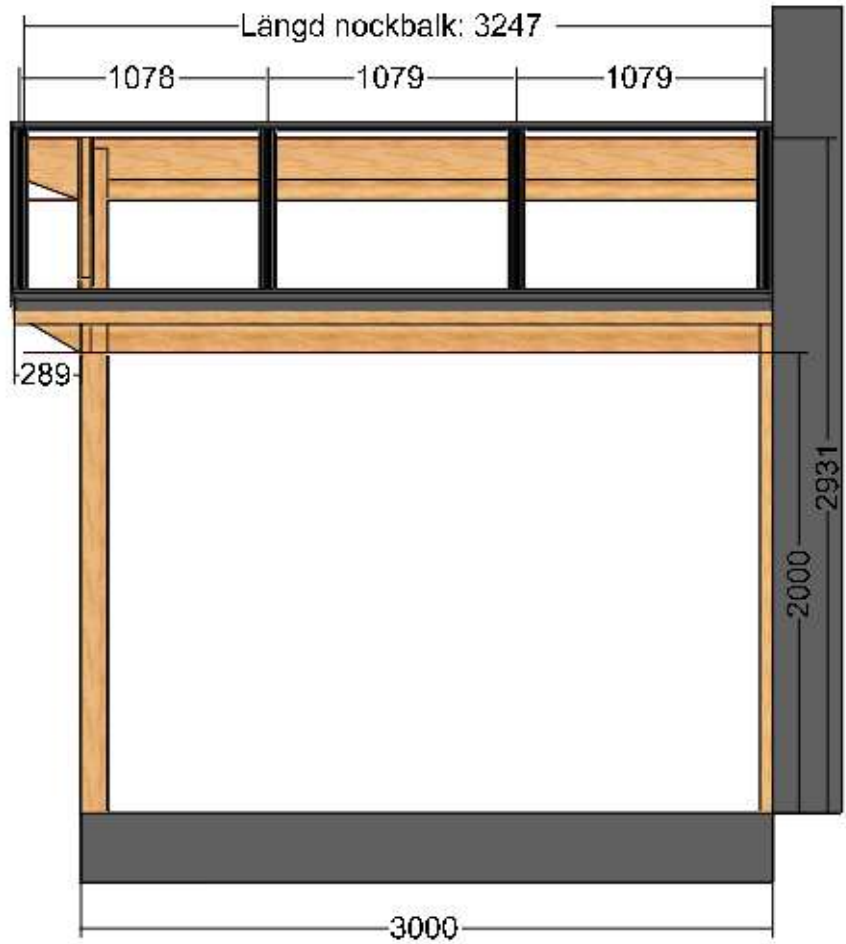
FRONT



VENSTRE SIDE



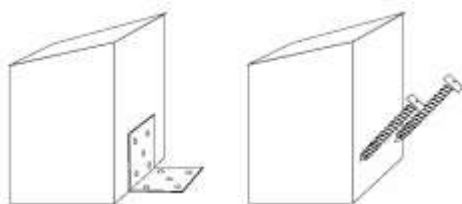
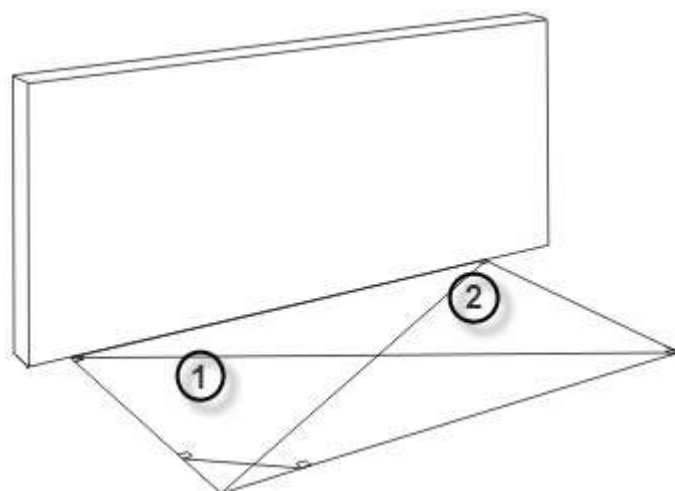
HØJRE SIDE



LÆS HELE MONTERINGSANVISNINGEN GRUNDIGT INDEN DU BEGYNDER MONTERINGEN.

INDEN DU STARTER:

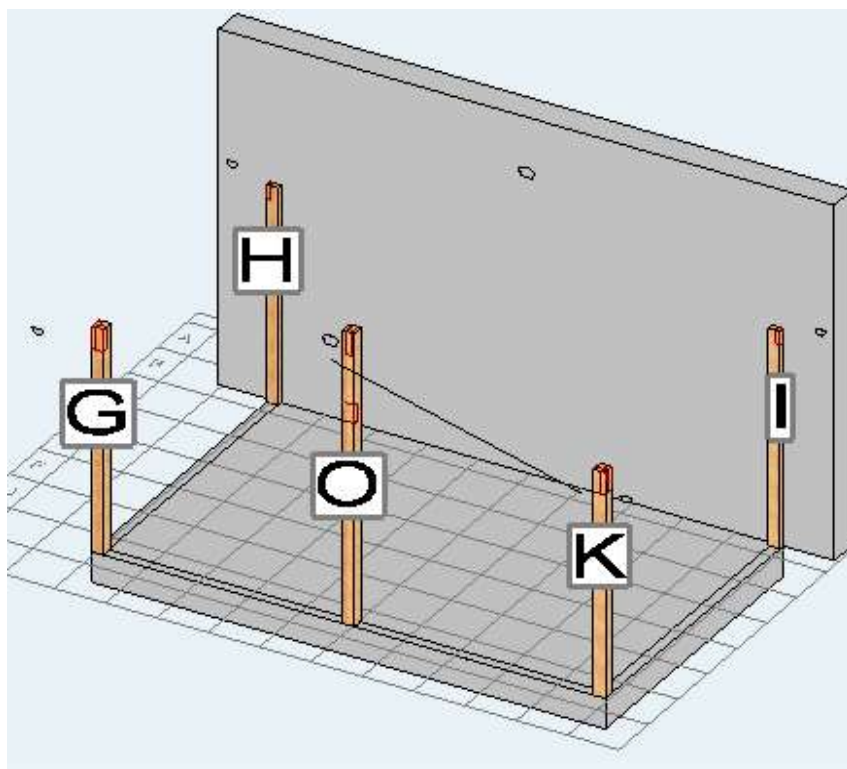
- Kontrollere om ordren er komplet og ikke har transportskader.
- Tilskæring vist her gælder kun tilskåret træskelet.
- Skelettet skal grundmales inden montering. Samlinger og andre dele man ikke kan komme til efter montering bør færdigmales. Spørg farvehandler om malingstyper og grundingsolier.
- Kontroller at alle mål stemmer overens med tegningen. Marker på grunden hvor stolperne skal placeres. Kontroller diagonalmålene. (1) og (2) skal være lige lange. Se eksempel nedenfor.



DETALJENR PÅ TEGNINGEN HENVISER TIL SKÆRELISTEN SIDST I MONTERINGSANVISNINGEN.

1. Fastgør stolperne mod fundament. Dette gøres forskelligt alt efter hvilken type fundament der anvendes, se billede. Beslag medfølger ikke.

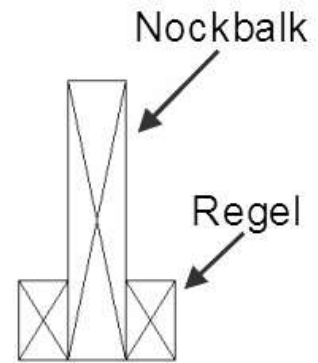
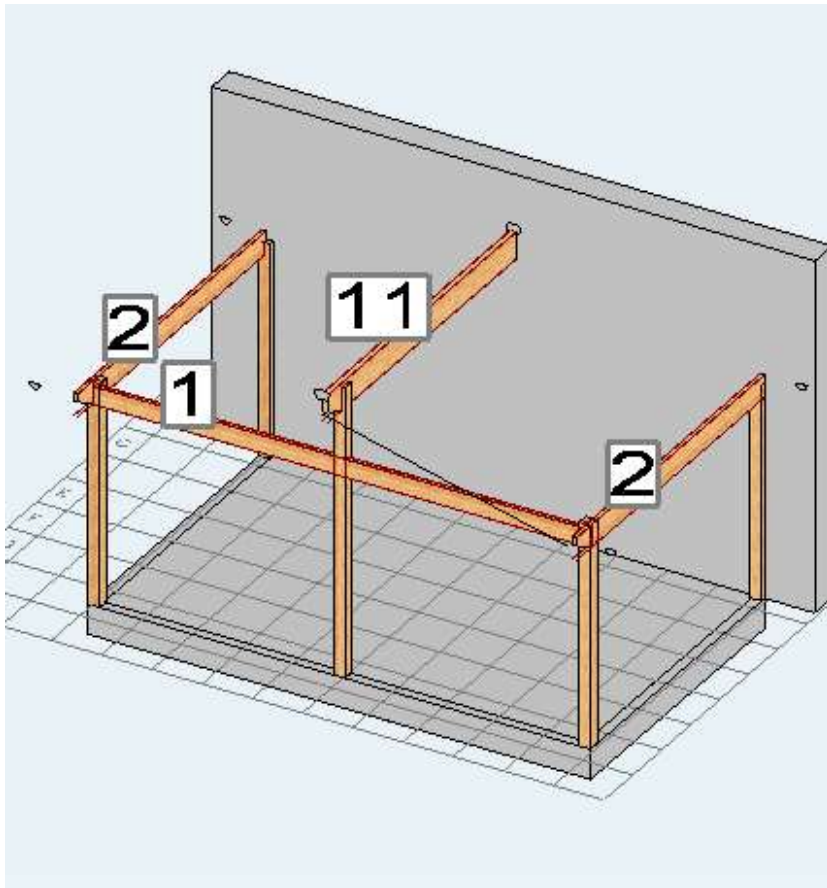
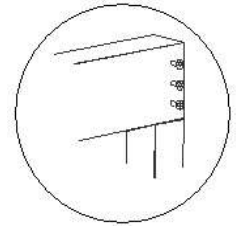
1.1. Stolperne skal afstives midlertidigt til skelettet er færdigt. Begynd med de bagerste stolper mod huset (disse fastgøres mod huset), og fortsæt med de forreste stolper og kipstolpe. Under stolperne lægges murpap for at beskytte mod fugt. (Medfølger ikke)



Haken i alla stolparna vänds utåt.

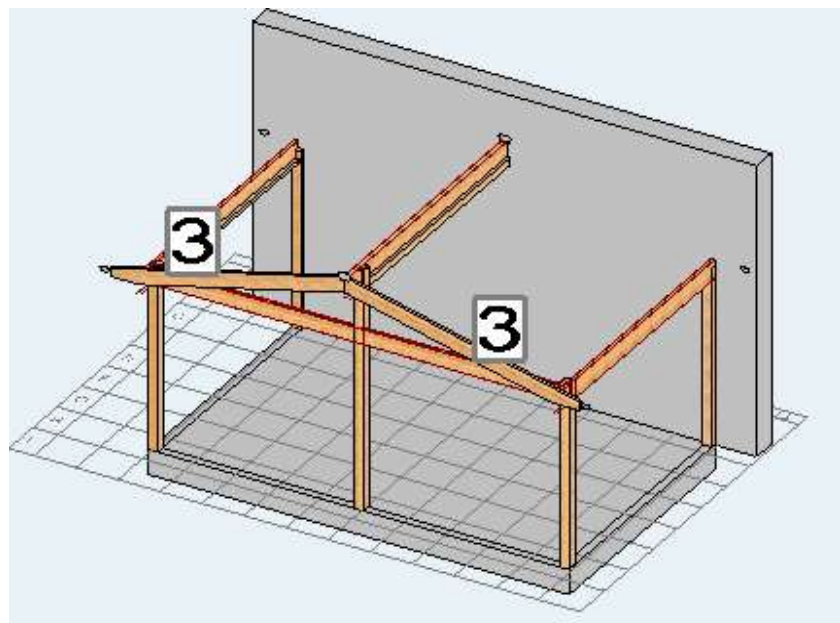
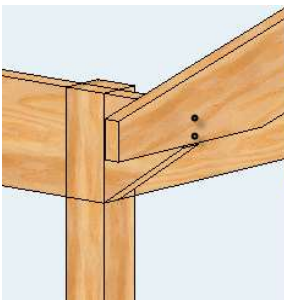
2. Begynd med at montere sideremme og frontrem i stolperne. Har du brudt hjørne skal denne rem monteres nu. Monter den medfølgene bjælkesko på facaden som understøttelse af kiprem. (Skruer medfølger ikke) . Læg kiprem på plads og fastgør den forsvarligt.

Skru og lim derefter reglar fast på underkanten af kipremmen.
(Se billede nedenunder til højre)

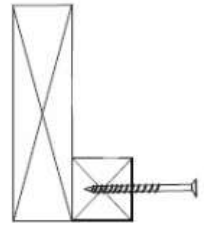
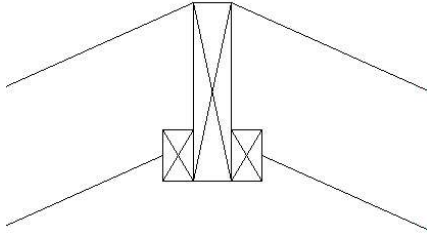


Reglar på kiprem skal skrues fast for hver 600 mm.
Lim medfølger ikke.

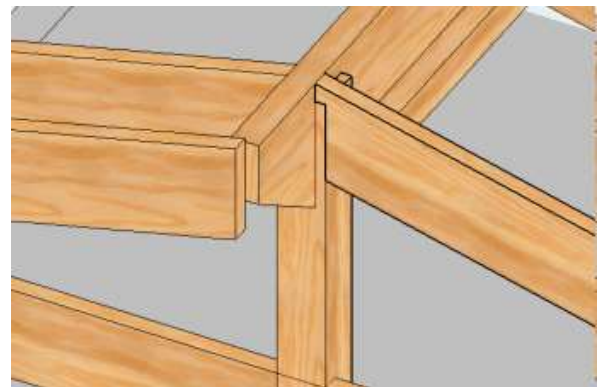
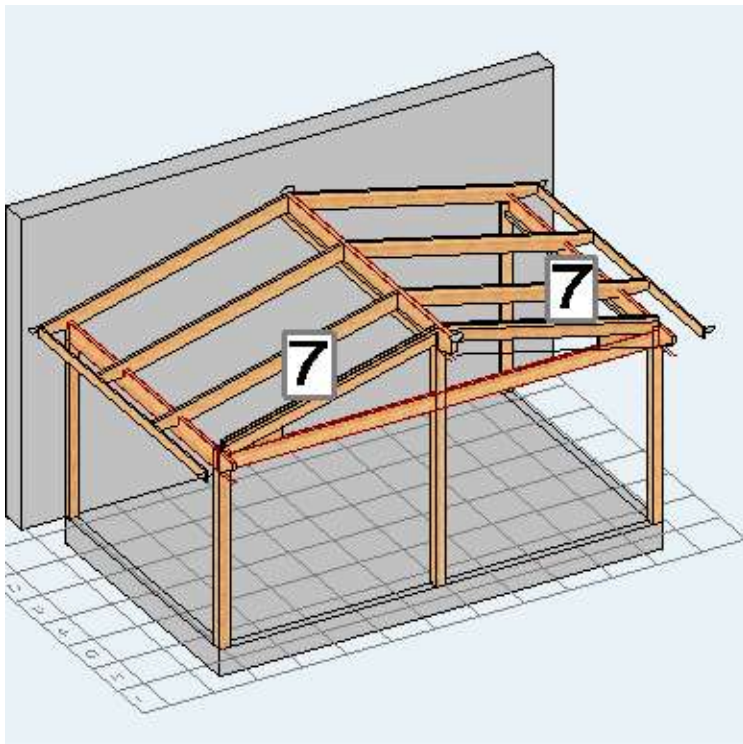
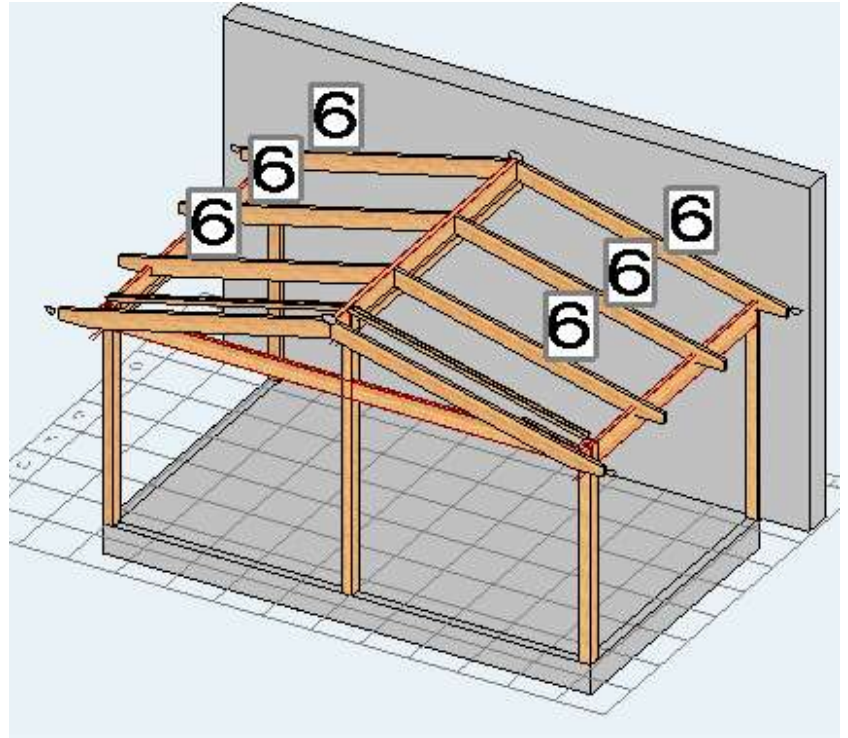
3. Monter fronspær i siderem og kiprem.
Disse skrues i fast udefra og ind i enden på side- og kiprem.



- 4.** Fastgør med lim og skruer, reglar 45x45 mm i underkant af side- og frontrem.
Lim medfølger ikke

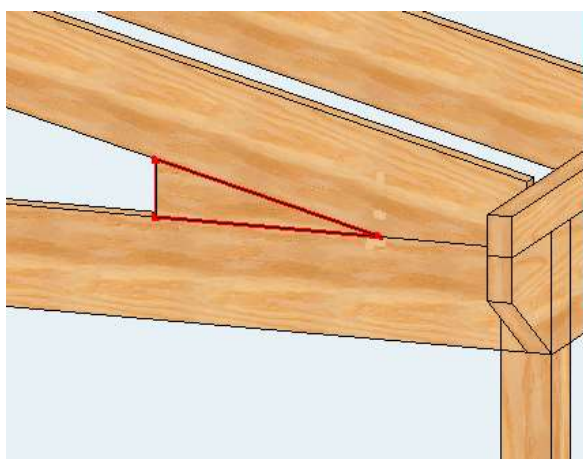
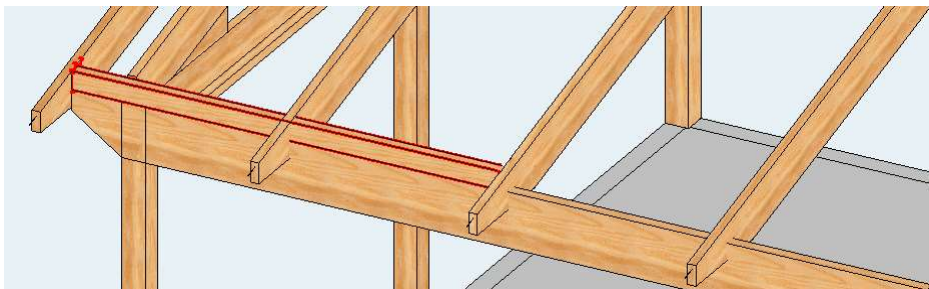
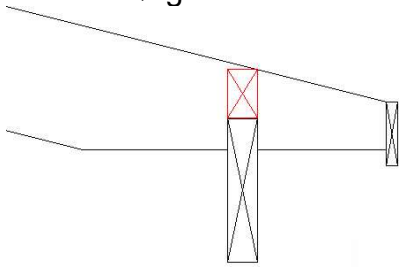


- 5.** Begynd med at montere de inderste spær i side- og kiprem. Fastgør dem på facaden. (Skruer til facaden medfølger ikke)
Fortsæt med de resterende spær ud fra c/c målet på din tegning.
Spær monteres ovenpå reglarne på kipremmen. Se billede ovenover.



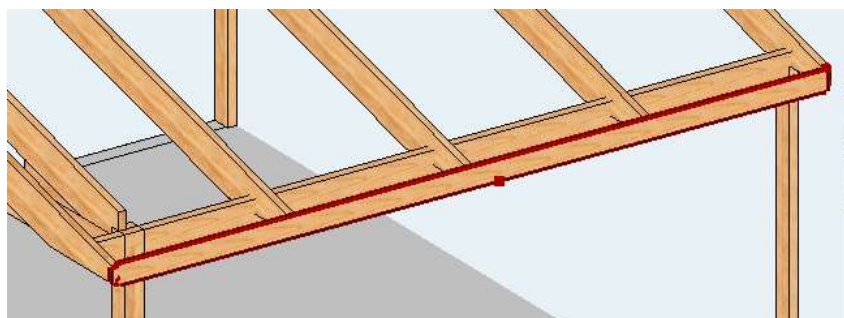
- 6.** Monter gavlbjælkerne i begge sider ovenpå frontremmen. Bjælken fastgøres på kipstolpen. Dette er ikke et spær og der må ikke monteres tagprofiler på disse.

7. Monter de medfølgende afstandsreglar (55x90) imellem spærrene ovenpå sideremmen. Disse skal skrues og limes fast. Lim medfølger ikke.

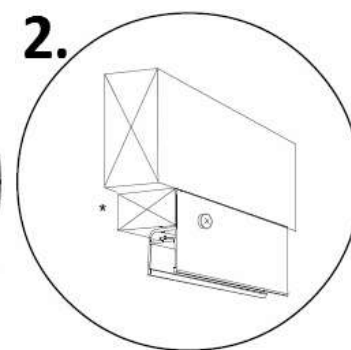
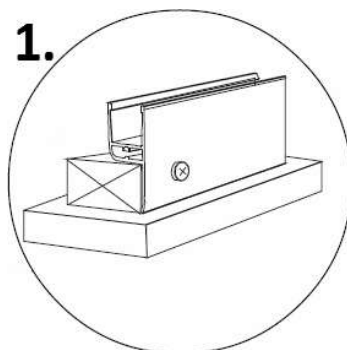


8. Hvis du skal have glaspartier i gavlen, skal du montere en trekantskile imellem frontrem og gavlbjælken. Da disse skabelonskårne glaspartier ikke kan laves helt spidse skal kilen skæres ned til en højde på mindst 100 mm. Se skæreliste!

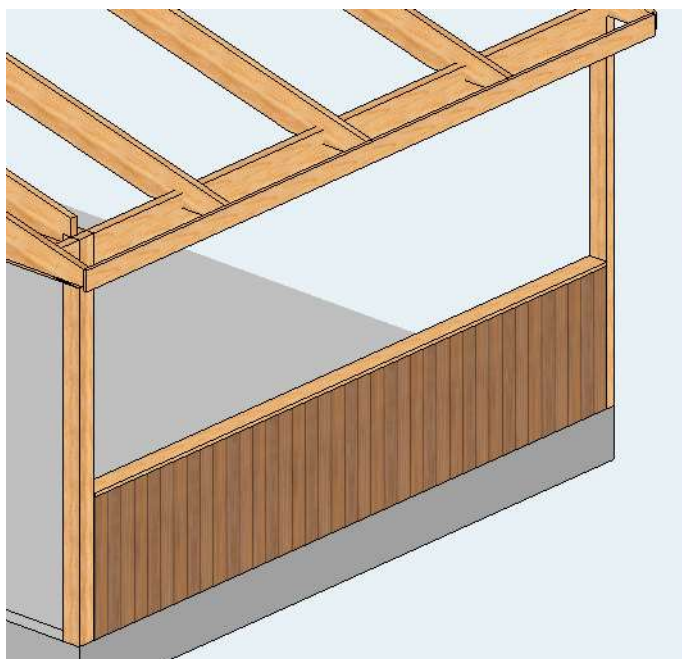
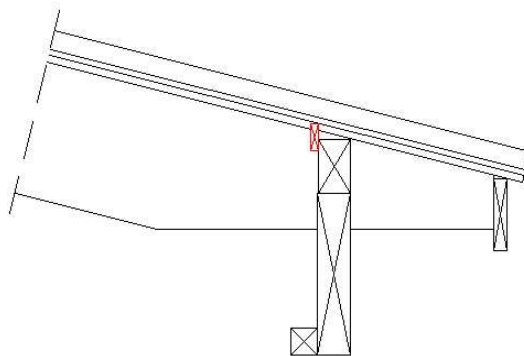
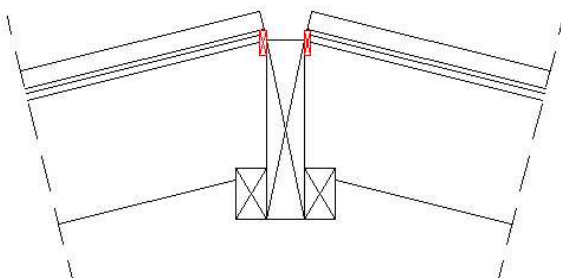
9. Fastgør sternbrættet til spær. Der skal senere monteres tagrende på sternbrættet.



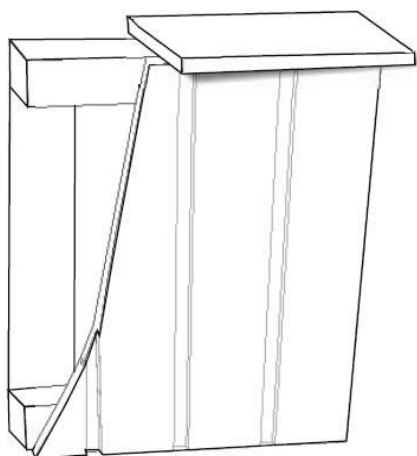
10. Hvis der skal monteres en glasvæg skal en regel (19x45mm) monteres i bunden. Reglens forkant skal være lige med stolpernes forkant. Hvis fundamentet ligger lige med stolperne kan reglen sættes i toppen.



11. Hvis du har valgt et Willab Garden termotag, skal dette monteres nu. Se monteringsanvisning termotag. Monter derefter dæklisterne (12x45 mm) imellem spær, både øverst og nederst.



12. Monter brystpanel de steder der skal placeres et vindue. Tilskær top- og bundlægten af 45X45 / 45x70 reglar. De skal være samme længde som vinduet. Tilskær derefter stolperne af 45X45 /45x70 reglar. De skal have en længde af 688mm, og skal sidde med en afstand af ca 1000mm c/c. Reglarne placeres 16mm tilbage i forhold til stolpen. Fastgør derefter brædderne indv.- og udvendig. Det grove panel skal monteres på ydersiden. Til sidst monteres topbrædt 22x120mm. Under bundlægten skal der lægges murpap (Indgår ikke)



Willab Garden®

Venttrupvej 29 2670 Greve

Telefon 39676500 • www.willabgarden.dk • info@willabgarden.dk

SKÆRELISTE SADELTAG

Kundnr:
Ordernr: 5991

TILSKÅRET

Artikel	Betegnelse	Længde	Antal
9611	LIMTRÄBALK 42X180X5000 MM	5000.0	
Detalj: 1		Kapas till: 4916	1
9618	LIMTRÄBALK 56X270X4000 MM	4000.0	
Detalj: 11		Kapas till: 3247	1
9621	LIMTRÄBALK 42X225X3500 MM	3500.0	
Detalj: 2		Kapas till: 3247	2
9610-3500	LIMTRÄSTOLPE 115X115X3500 MM	3500.0	
Detalj: 0		Kapas till: 2886	1
9613	LIMTRÄBALK 42X180X3000 MM	3000.0	
Detalj: 3		Kapas till: 2952	2
9613	LIMTRÄBALK 42X180X3000 MM	3000.0	
Detalj: 7		Kapas till: 2540	2
9613	LIMTRÄBALK 42X180X3000 MM	3000.0	
Detalj: 6		Kapas till: 2893	6
9608-2225	LIMTRÄSTOLPE 115X115X2225 MM	2225.0	
Detalj: G		Kapas till: 2225	1
9608-2225	LIMTRÄSTOLPE 115X115X2225 MM	2225.0	
Detalj: K		Kapas till: 2225	1
9593-2225	LIMTRÄSTOLPE 55X115X2225 MM	2225.0	
Detalj: I		Kapas till: 2142	1
9593-2225	LIMTRÄSTOLPE 55X115X2225 MM	2225.0	
Detalj: H		Kapas till: 2142	1

Eksempel!

Nr		Betegnels	Bredde	Højde	Længde	
9187						1
9187-36	15	FÖNSTER/TAKFOTSBRÄDA 22X120X3600 MM	0	0	3600	2
9609						1
9609-4000	5		0	0	4000	1
9609						1
9609-4000	5		0	0	4000	1
9194						5
9194	20	TÄCKLIST 12X45X2400 MM	0	0	2400	5
9609-1						2
9609-1	5	REGEL TÄCKLIST NO. 12X45X2400 MM.	0	0	4000	2
Nr	Betegnels					Antal og Længde
9188	REGEL TÄCKLIST NO. 12X45X2400 MM.					5 3600

Eksempel!