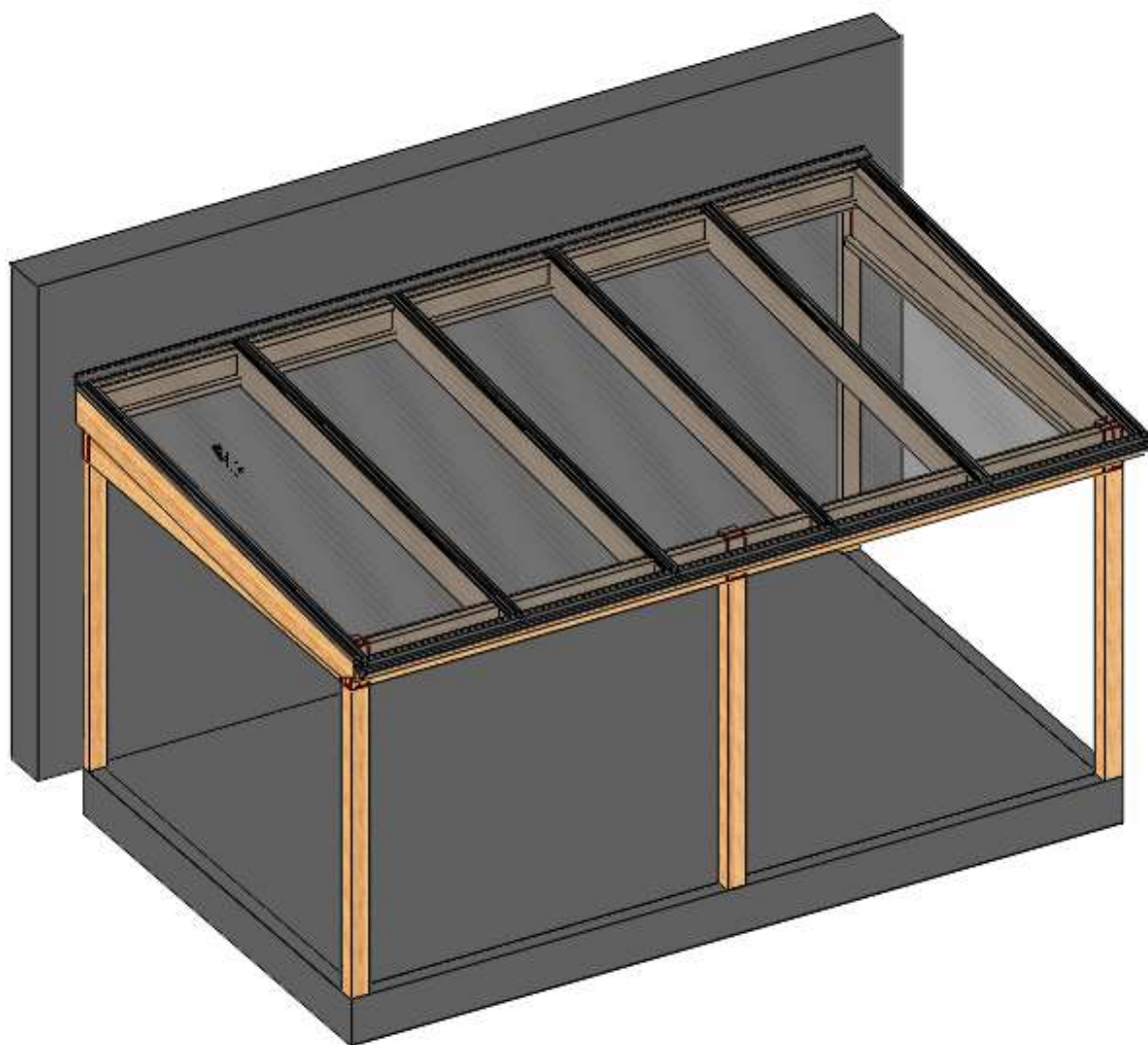


MONTERING LIMTRÄSTOMME PULPET

KAPAD

Detta är ett exempel på monteringsanvisning för Limträstomme Pulpet.
Till varje order skapas en specifik anvisning.

LÄS IGENOM HELA MONTERINGSANVISNINGEN INNAN DU PÅBÖRJAR MONTERING.

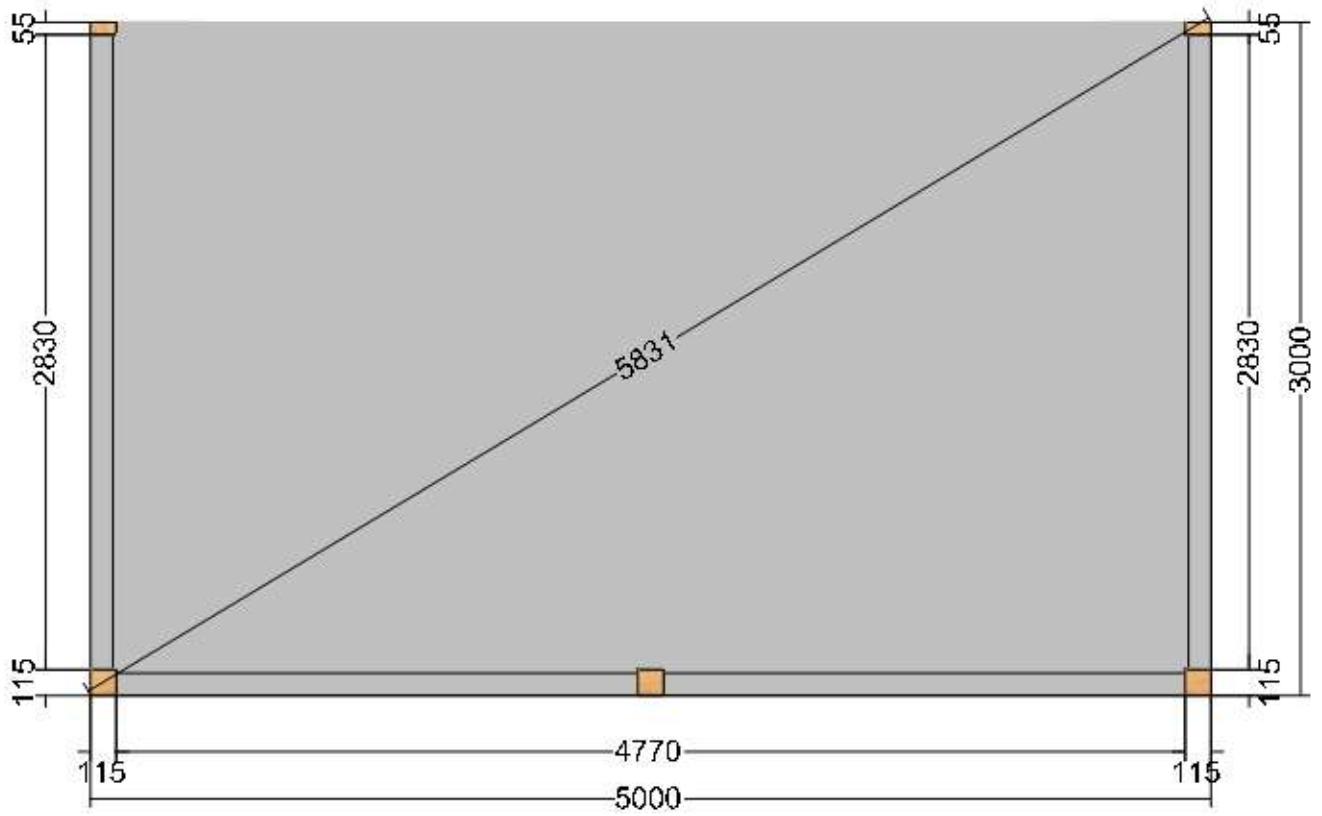


Willab Garden[®]

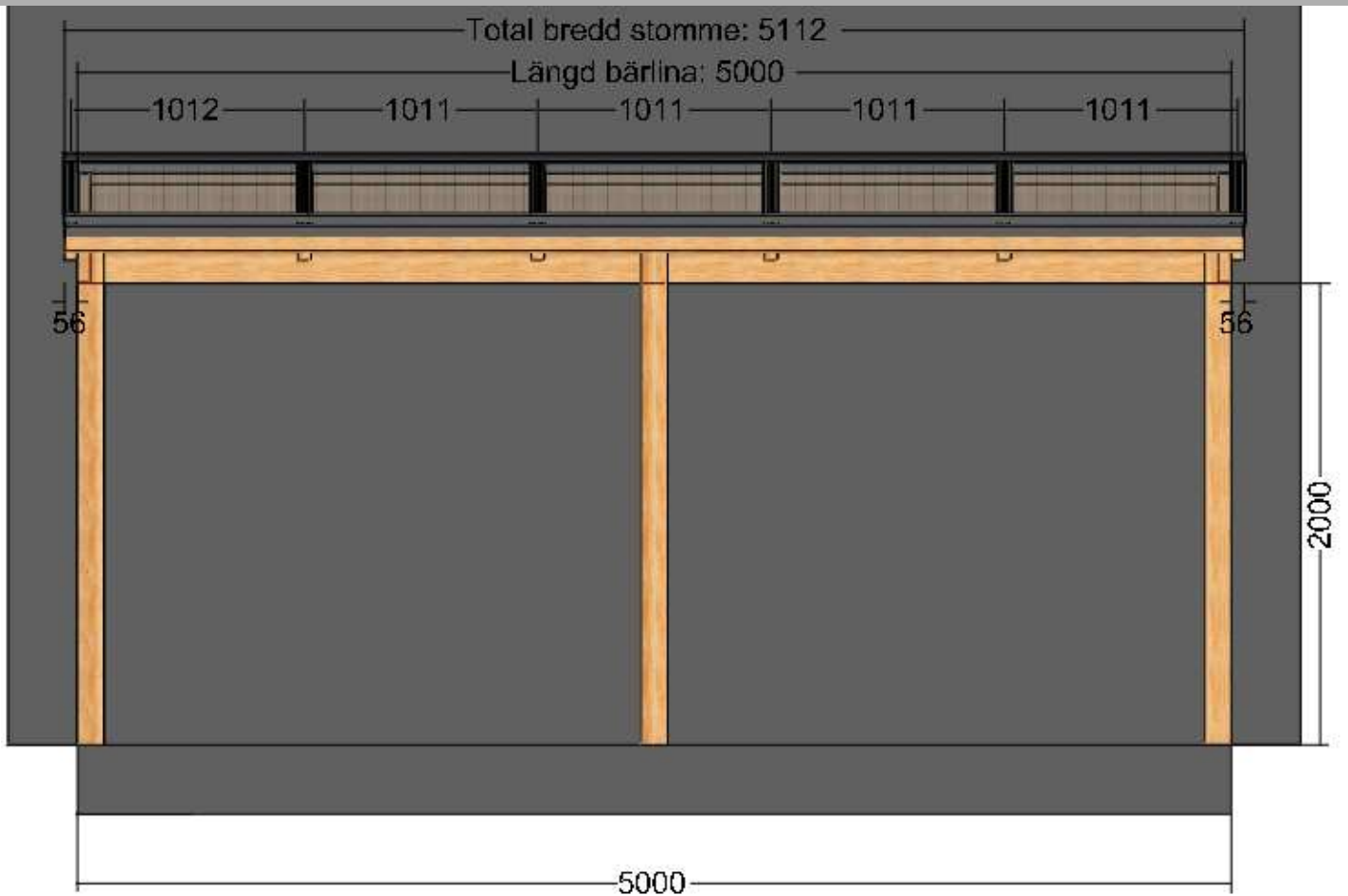
Tomtaholmsvägen, Östra Karup 269 21 Båstad, Sverige

Telefon 0431-686 00 • Fax 0431-686 10 • www.willabgarden.se • info@willabgarden.se

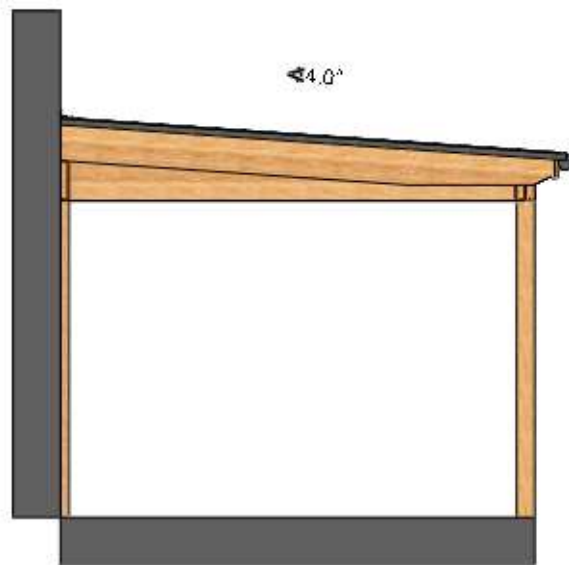
PLANVY



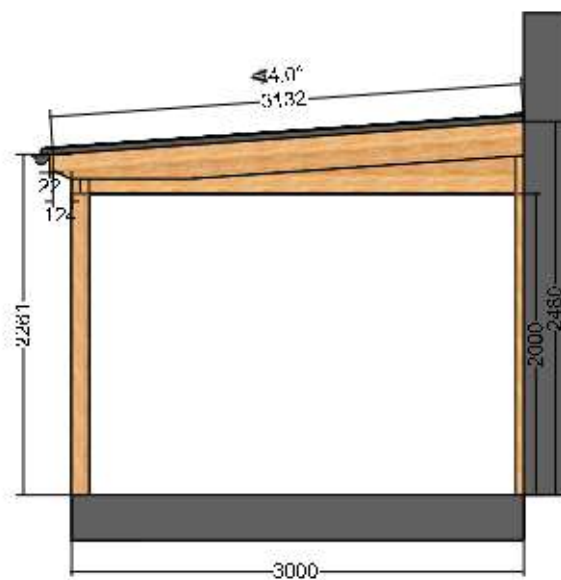
FRONTVY



VY FRÅN VÄNSTER

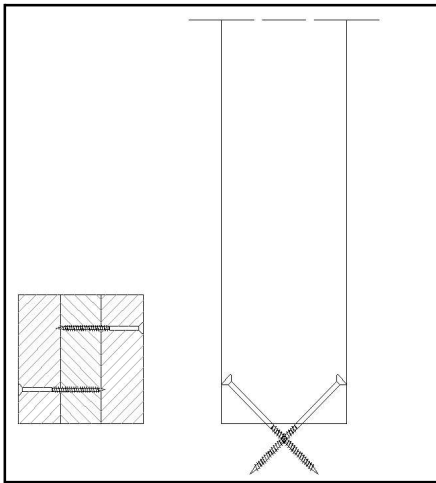


VY FRÅN HÖGER

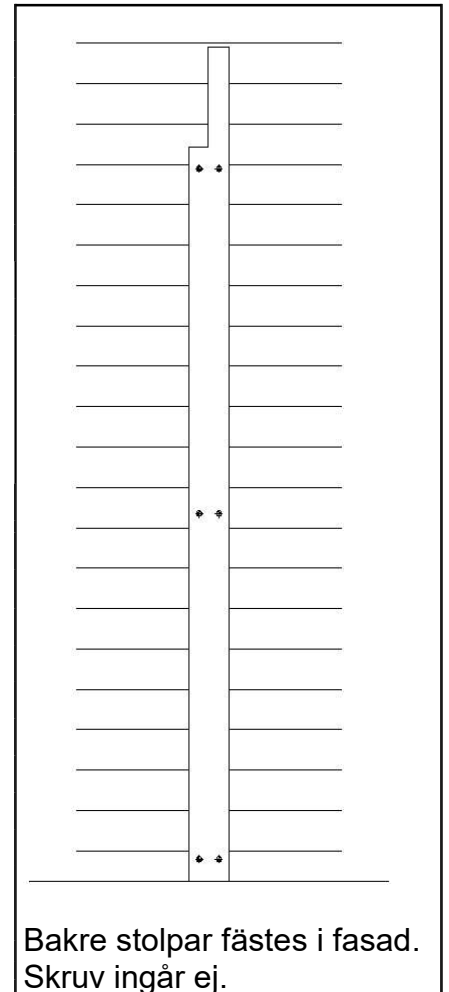


RIKTLINJER FÖR INFÄSTNING AV STOLPAR OCH BALKAR

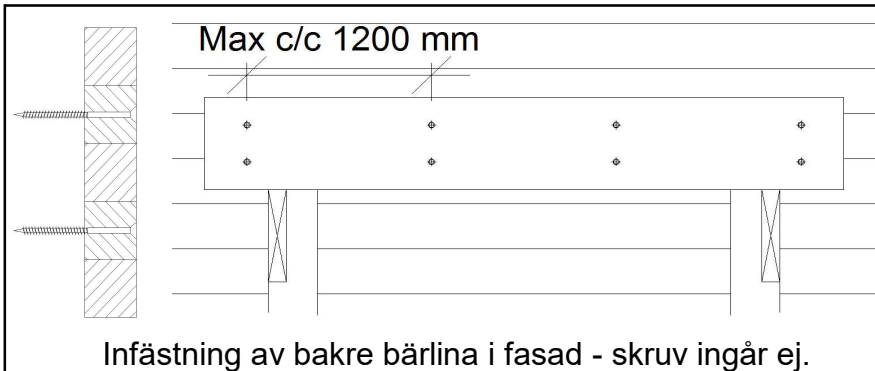
All skruv för infästning i grund och fasad ska anpassas efter material.
Vid tveksamma fall bör en konstruktör anlitas. OBS! Skruv ingår ej!



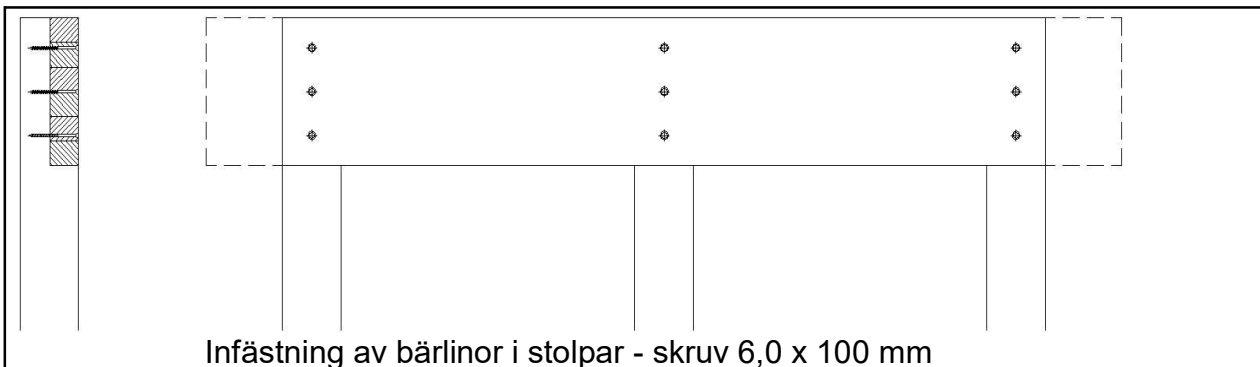
Skråskruva genom stolpen, ner i underlaget med minst 2 skruvar, från olika håll. Välj skruv och eventuellt plugg baserat på typ av underlag - ingår ej.



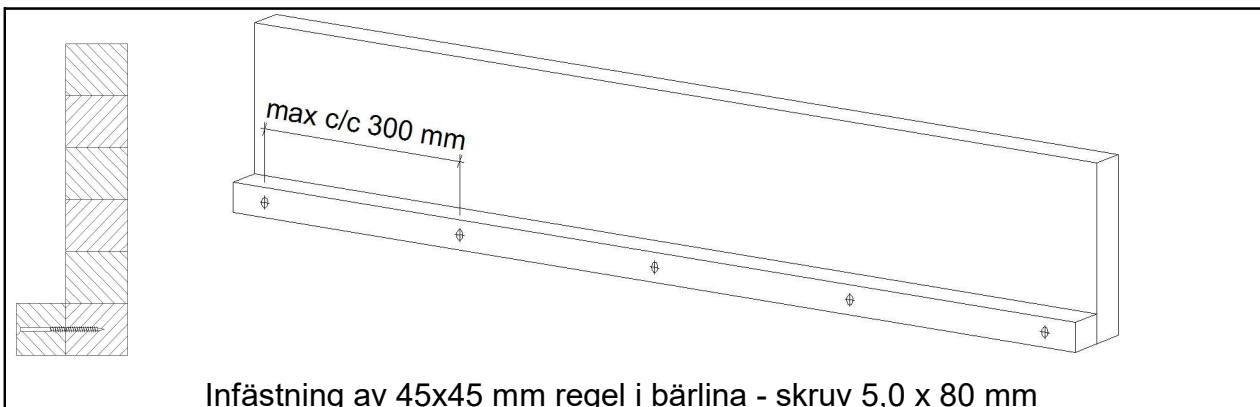
Bakre stolpar fästes i fasad. Skruv ingår ej.



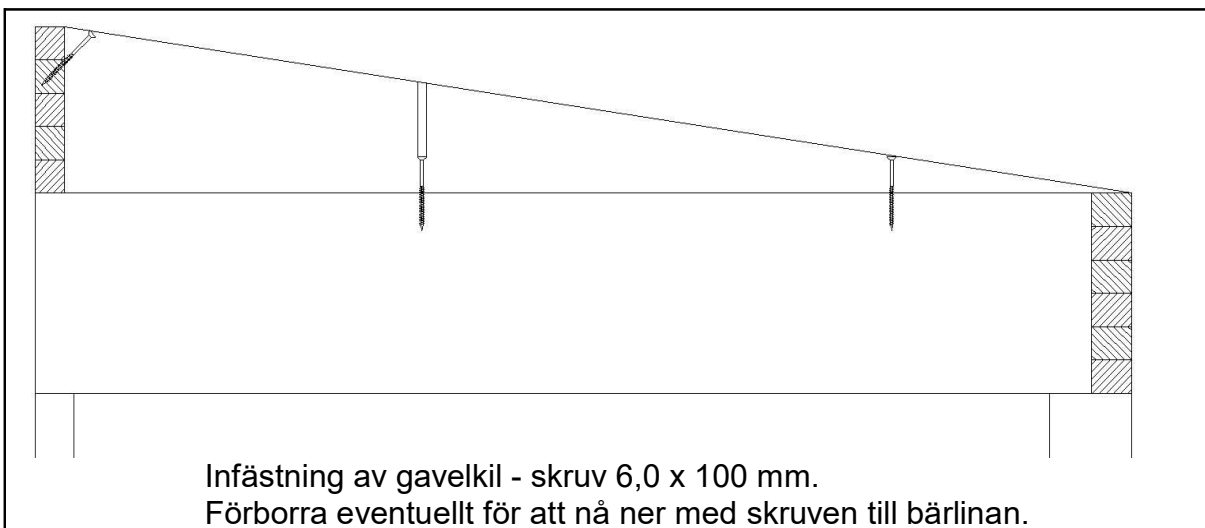
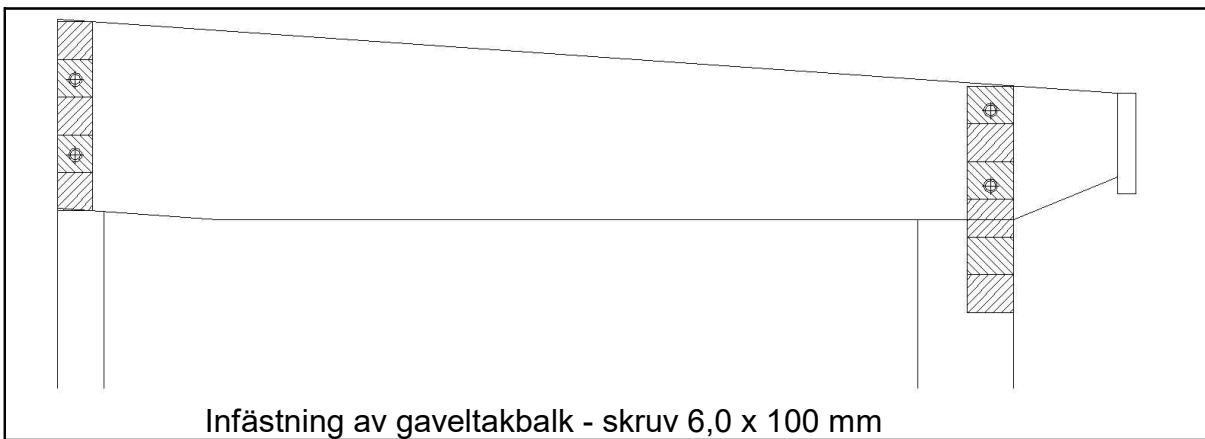
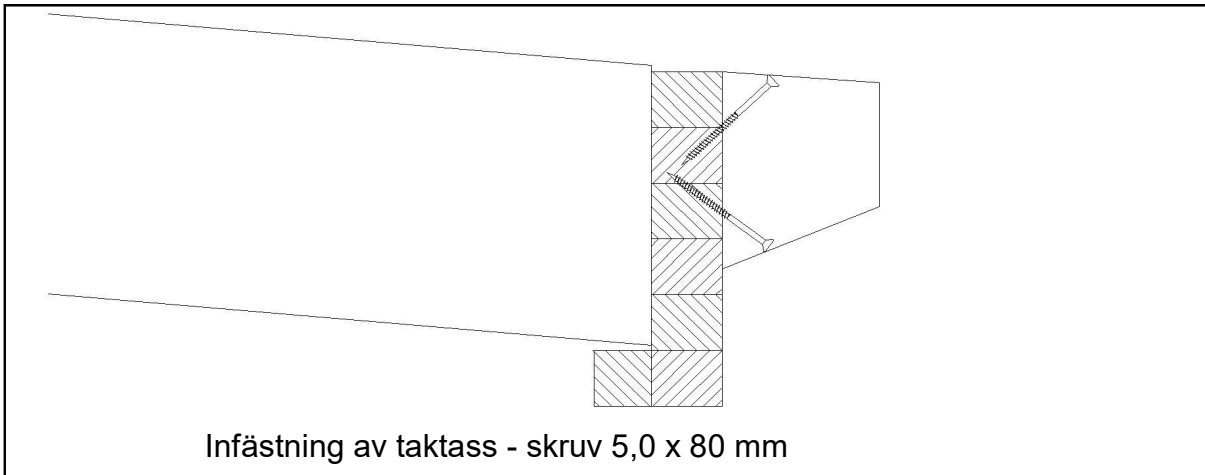
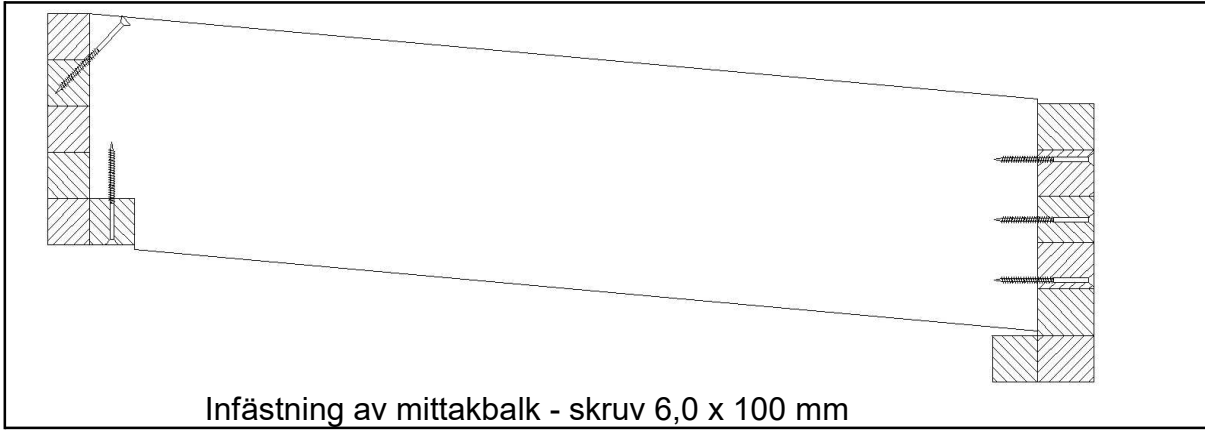
Infästning av bakre bärlina i fasad - skruv ingår ej.



Infästning av bärlinor i stolpar - skruv 6,0 x 100 mm



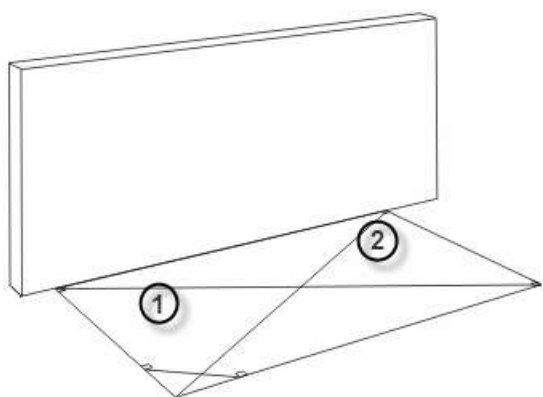
Infästning av 45x45 mm regel i bärlina - skruv 5,0 x 80 mm



LÄS IGENOM HELA MONTERINGSANVISNINGEN INNAN DU PÅBÖRJAR MONTERING.

ATT TÄNKA PÅ INNAN MONTERING:

- Kolla igenom din leverans så att denna är komplett och så att ingenting har blivit skadat under transporten.
- Ev. kapning/hakning avser okapad stomme
- Stommen bör grundmålas före montering. Ändträ och andra delar du inte kommer åt efter montering, skall färdigmålas. Rådgör med din färghandlare för val av lämplig färgtyp.
- Kontrollera grundmåttan så att dessa stämmer med dina ritningar. Kryssmät! Båda diagonalerna, 1 och 2, skall vara lika långa.
Se typexempel nedan till vänster.
- Vissa detaljer ska även limmas. Använd ett lim med minst klass D4, anpassat för utvändigt bruk.
Lim ingår ej.
- För att minimera risken för snöras rekommenderas ett snörasskydd på befintligt tak.
- Willab Gardens uterum är avsedda för montering vid eller i anslutning till småbostadshus. Om uterummet ska anslutas till flerbostadshus eller liknande kan kraven om t.ex. brandprestanda och tillgänglighet komma att ändras.



DETALJNUMMER PÅ RITNINGAR HÄNVISAR TILL STOMSPEKIFIKATIONEN SIST I KOMPENDIET.

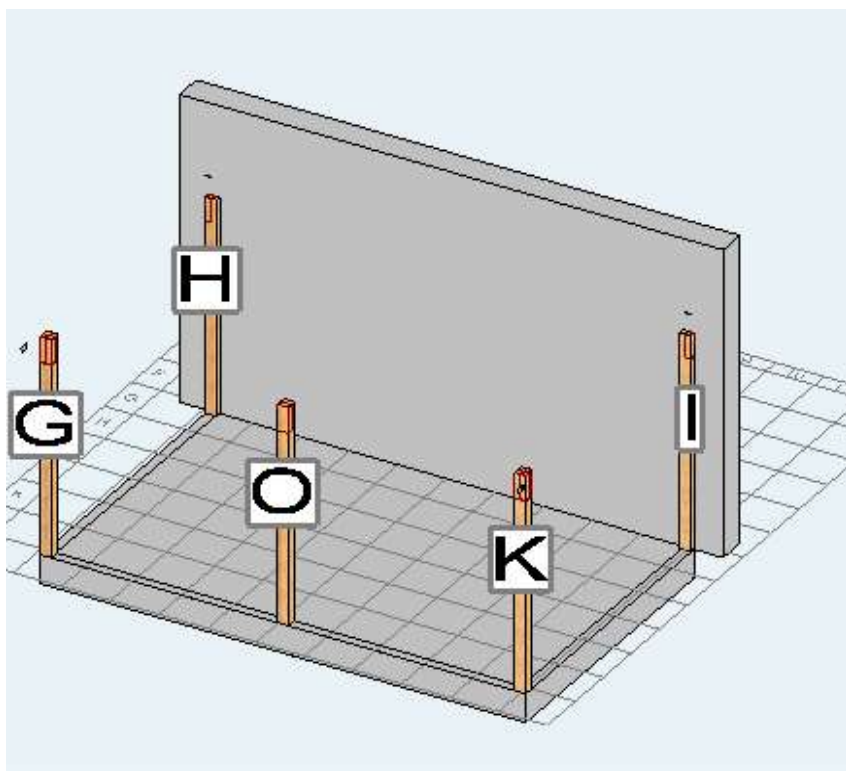
1. Fäst stolparna mot grunden. Detta kan göras på olika sätt, beroende på vad du har för underlag. Se riktlinjer för infästning.

För att skydda stolparna mot fukt bör en fuktspärr placeras under stolparna. Börja med de bakre stolparna mot huset. Fortsätt sedan med de främre stolparna och eventuella mittstolpar.

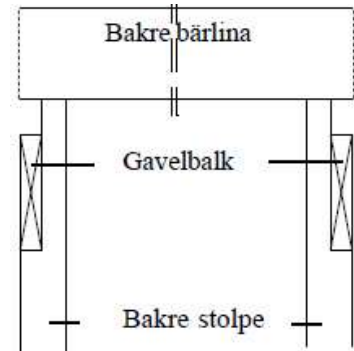
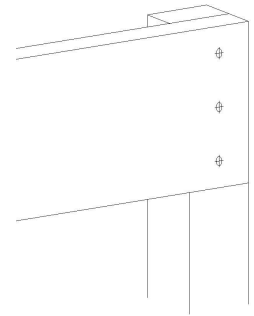
Skruv för infästning i grund och fasad ingår ej.



Haken i alla stolparna vänds utåt.

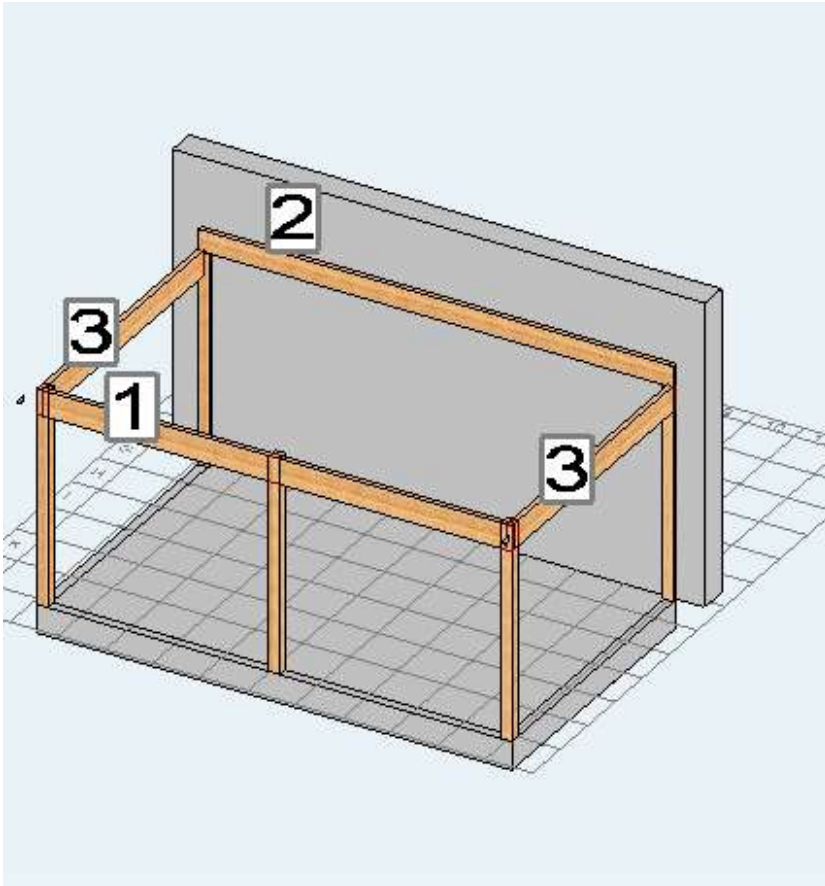


2. Börja med att montera den bakre bärlinan (enligt typexempel nedan till höger). Har du takutsprång fördelas måtten lika på vardera sida eller enligt din ritning. Läg därefter gavelbalkarna på plats och fäst dessa in i stolparna. Placera och skruva sedan fast den främre bärlinan i haken på stolparna. Den främre bärlinans ytterkant skall linjera med den bakre. Har du brutna hörn monterar du även dessa bärlinorna. Se separat ritning/montering för de brutna hörnen.

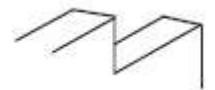


Bakre bärlina placeras ovanpå de bakre stolparna och fästes i fasad och stolpar.

Skruv för infästning i fasad medföljer ej.



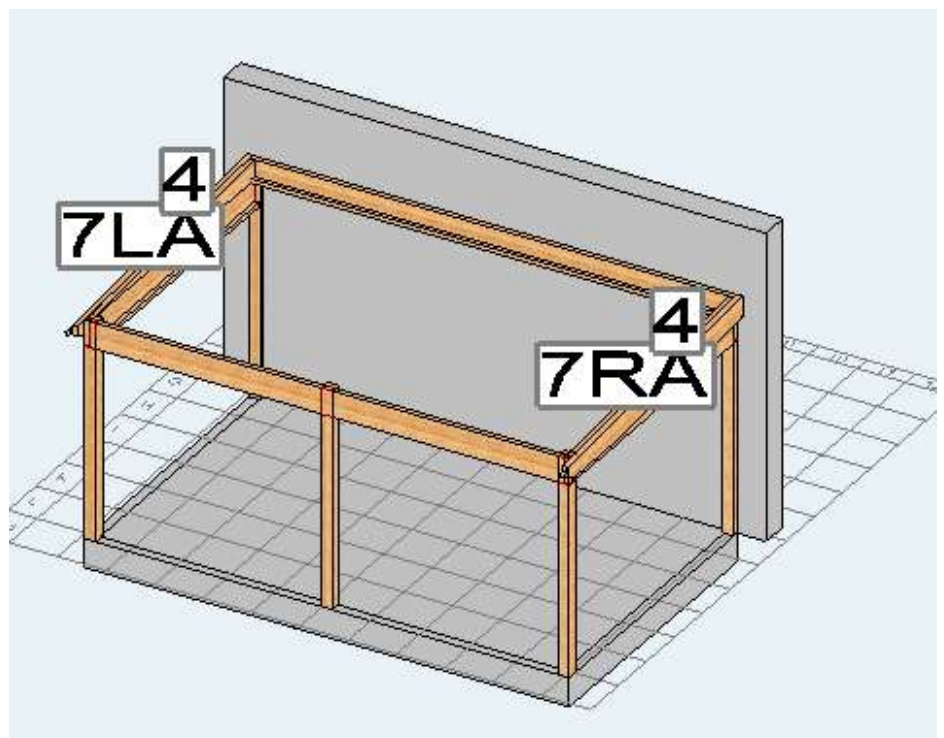
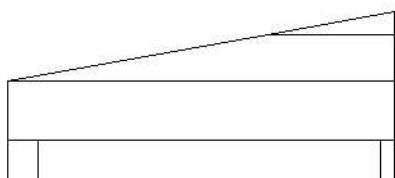
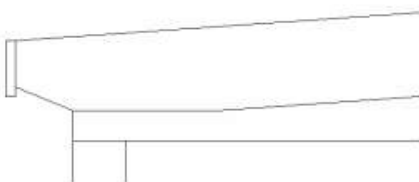
Har du en stomme med ett grundare djup måste ibland gavelbalken hakas i bakkant. Detta för att den skall komma under den bakre bärlinan. Haket vänds uppåt!



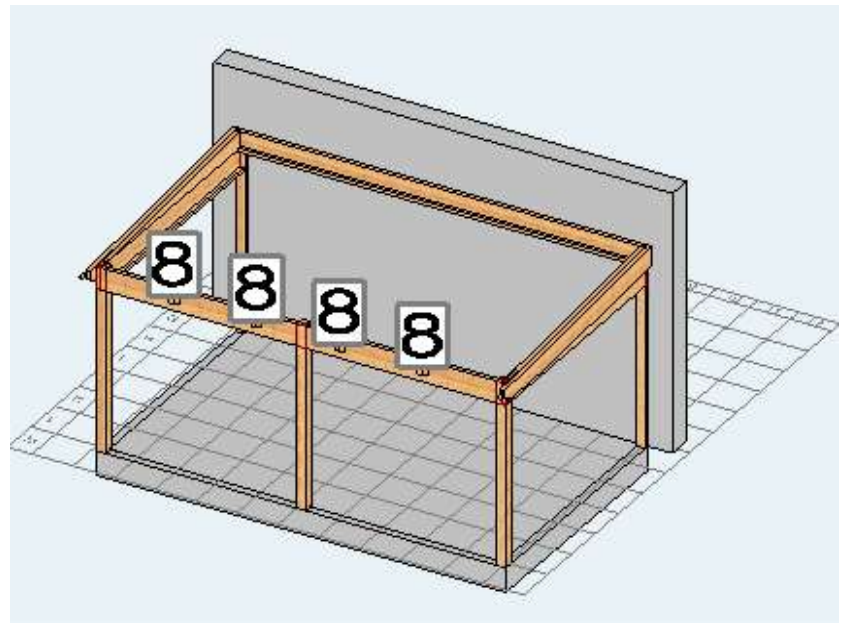
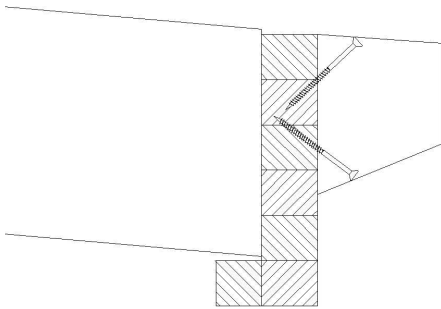
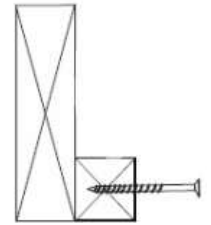
3. Montera gaveltakbalkarna på främre respektive bakre bärlinans ändträ.

OBS! Den snedsågade delen vänds neråt.

Om ni har valt limträkilar ovan sidobalkarna, monteras dessa nu.

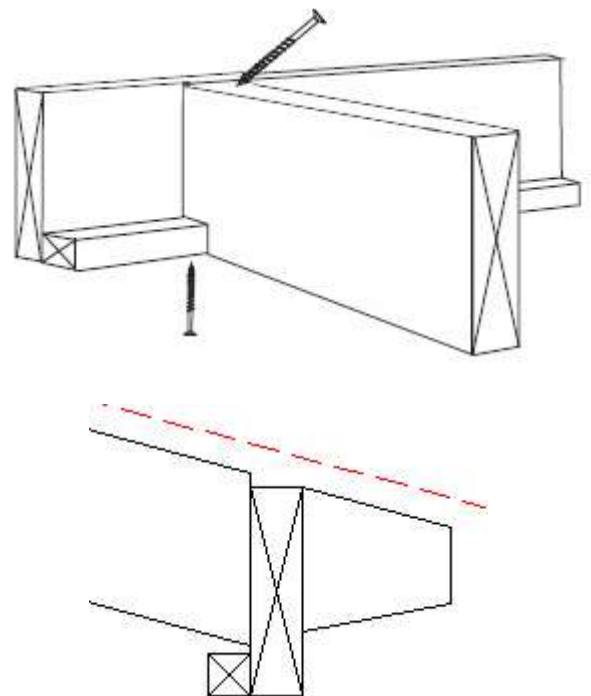
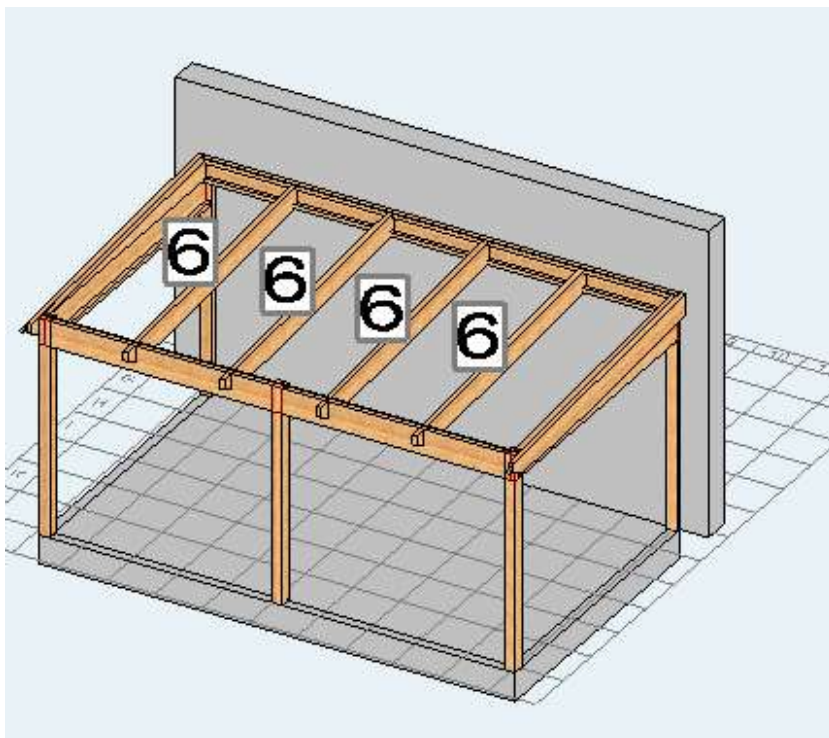


- 4.** Limma och skruva fast regel 45x45 mm i nederkant av insida främre-/ bakre bärlina, samt på de båda gavelbalkarna. Lim medföljer ej.



- 5.** Märk ut placeringen av mittakbalkarna på bakre bärlinan enligt c/c-mått från din ritning. Lägg upp mittakbalken med den hakade änden mot bakre bärlina och skruva fast denna.

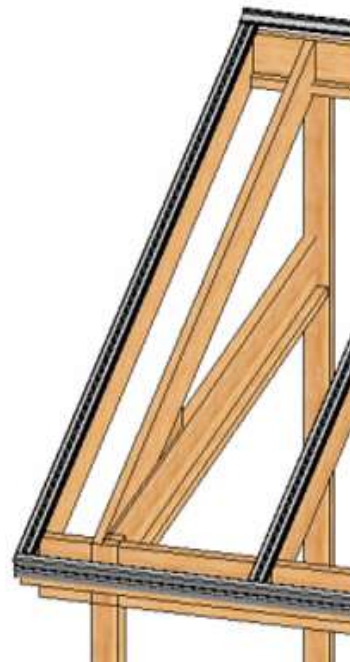
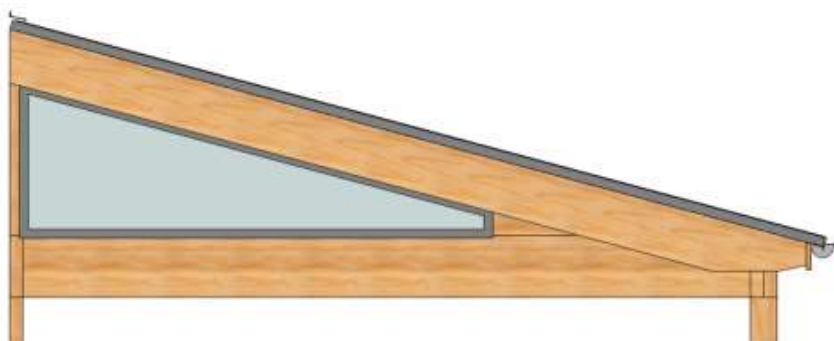
OBS! Är takbalkarna av samma dimension som din främre bärlina, skall dessa hakas även i framkant.



- 6.** Märk ut och skruva fast taktassarna på främre bärlinan enligt c/c-mått från din ritning. Har du en ökapad stomme kapas tassarna från mittakbalkarna.

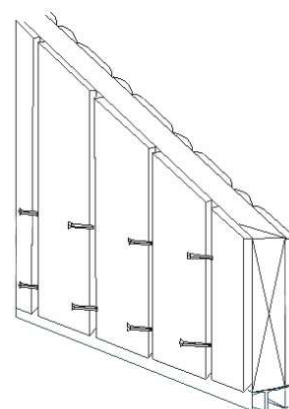
VAR VÄNLIG LÄS IGENOM HELA SIDAN INNAN DU PÅBÖRJAR MONTERINGEN AV GAVELSPETSARNA

7.1 Har du förhöjd taklutning och valt att placera ett mallskuret fönster eller panel i gavelspetsen, monteras först balken som det mallskurna sedan skall fästas i. Se din stomspecifikation. Vid mallskurna sågas också en trekantskil ut som monteras i spetsen längst fram.



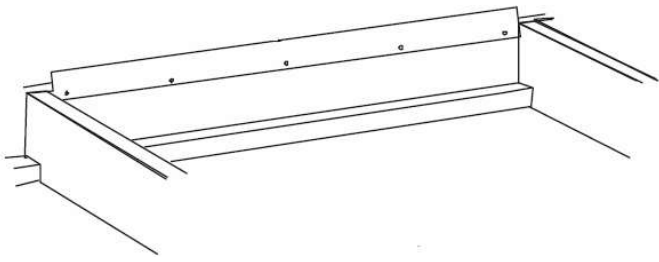
Har du valt en stomme med takutsprång och panel, och använder dig av Willab Gardens isolertak, monteras detta med fördel nu. Se separat monteringsanvisning.

7.2 Om du har valt panel till gavlarna medföljer invändig och utvändig panelbräda. Denna monteras ifrån underkant gavelbalk och upp till isolertaket. Panelen kapas ifrån 2400 mm panelbrädor.



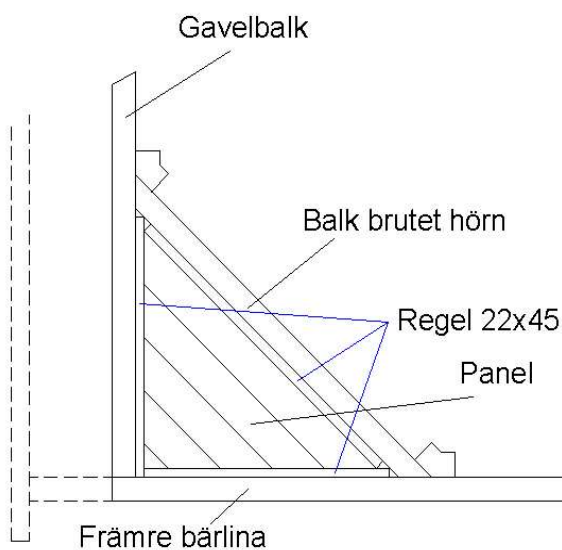
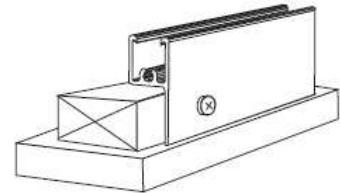
Panelen spikas i gavelbalken med dyckert 2x50 mm enligt skiss til höger.

Om du inte redan har monterat ditt tak, görs detta nu. Om du har valt Willab Gardens isolertak, se separat monteringsanvisning.



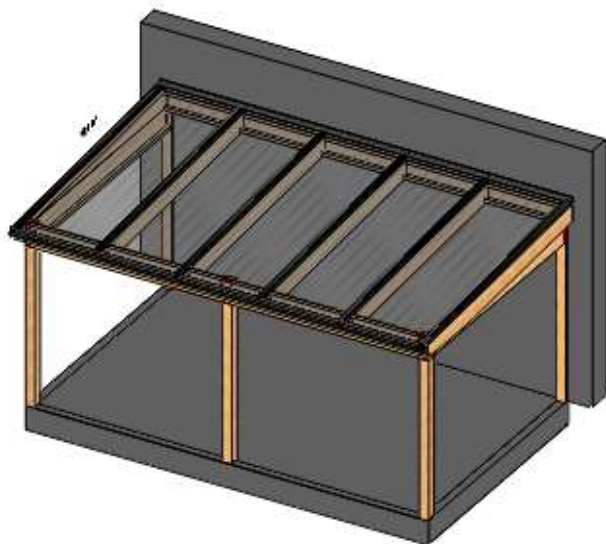
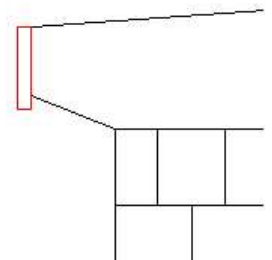
8. Efter att taket är monterat spikas täcklisterna 12x45 mm fast, mellan takbalkarna i fram- och bakkant. Har du takutsprång medföljer även lister för att monteras på panelbrädorna, mot taket.

9. På de ställen du eventuellt skall ha några fasta väggar skall regel 19x45 mm monteras i nederkant. Om dina stolpar linjerar med ytterkant av din grund, kan denna regel monteras upptill istället. För mer information, vänligen se monteringsanvisningen för dina partier.



10. Om du har ett brutet hörn monteras reglarna 22x45 mm minst 70 mm från underkant av balk. Kapa till panelen och spika sedan fast den i reglarna.

11. Skruva fast takfotsbrädan i taktassarna. Eventuell skarvning sker över en tass.



Willab Garden förbehåller sig rätten till ändring av material, konstruktion och design

Willab Garden®

Tomtaholmsvägen, Östra Karup 269 21 Båstad, Sverige
Telefon 0431-686 00 • Fax 0431-686 10 • www.willabgarden.se • info@willabgarden.se

STOMSPEKIFIKATION PULPET

Kundnr:
Ordernr: 5971

KAPAD

Artikel	Beteckning	Längd	Antal
9619	LIMTRÄBALK 56X270X5000 MM	5000.0	
Detalj: 1		Kapas till: 5000	1
9627	LIMTRÄBALK 56X225X5000 MM	5000.0	
Detalj: 2		Kapas till: 5000	1
9633	LIMTRÄBALK 56X225X4000 MM	4000.0	
Detalj: 6		Kapas till: 2911	4
Detalj: 8		Kapas till: 131	4
9633	LIMTRÄBALK 56X225X4000 MM	4000.0	
Detalj: 7LA		Kapas till: 2943	1
9633	LIMTRÄBALK 56X225X4000 MM	4000.0	
Detalj: 7RA		Kapas till: 2943	1
9618	LIMTRÄBALK 56X270X4000 MM	4000.0	
Detalj: 3		Kapas till: 2944	2
9633	LIMTRÄBALK 56X225X4000 MM	4000.0	
Detalj: 4		Kapas till: 3147	2
9608-2270	LIMTRÄSTOLPE 115X115x2270 MM	2270.0	
Detalj: O		Kapas till: 2270	1
9593-2270	LIMTRÄSTOLPE 55X115x2270 MM	2270.0	
Detalj: H		Kapas till: 2251	1
9608-2270	LIMTRÄSTOLPE 115X115x2270 MM	2270.0	
Detalj: G		Kapas till: 2270	1
9608-2270	LIMTRÄSTOLPE 115X115x2270 MM	2270.0	
Detalj: K		Kapas till: 2270	1

9593-2270	LIMTRÄSTOLPE 55X115x2270 MM	2270.0	
Detalj: I		Kapas till: 2251	1

Nr		Beteckning	Bred	Hö	Längd	Antal
9187						1
9187-51	15	FÖNSTER/TAKFOTSBRÄDA 22X120X5100 MM	0	0	5100	1
9187						1
9187-36	15	FÖNSTER/TAKFOTSBRÄDA 22X120X3600 MM	0	0	3600	1
9194						5
9194	20	TÄCKLIST 12X120X2400 MM	0	0	2400	5

Nr	Beteckning	Antal och Längd
9188	REGEL 40X45X3600 MM	5 3600