

ASENTAMINEN LIIMAPUURUNKO PULPETTI

KATKAISTU

Tämä on esimerkki liimapuurungon Pulpetti-asennusohjeesta.
Jokaista tilausta varten luodaan erityinen ohje.

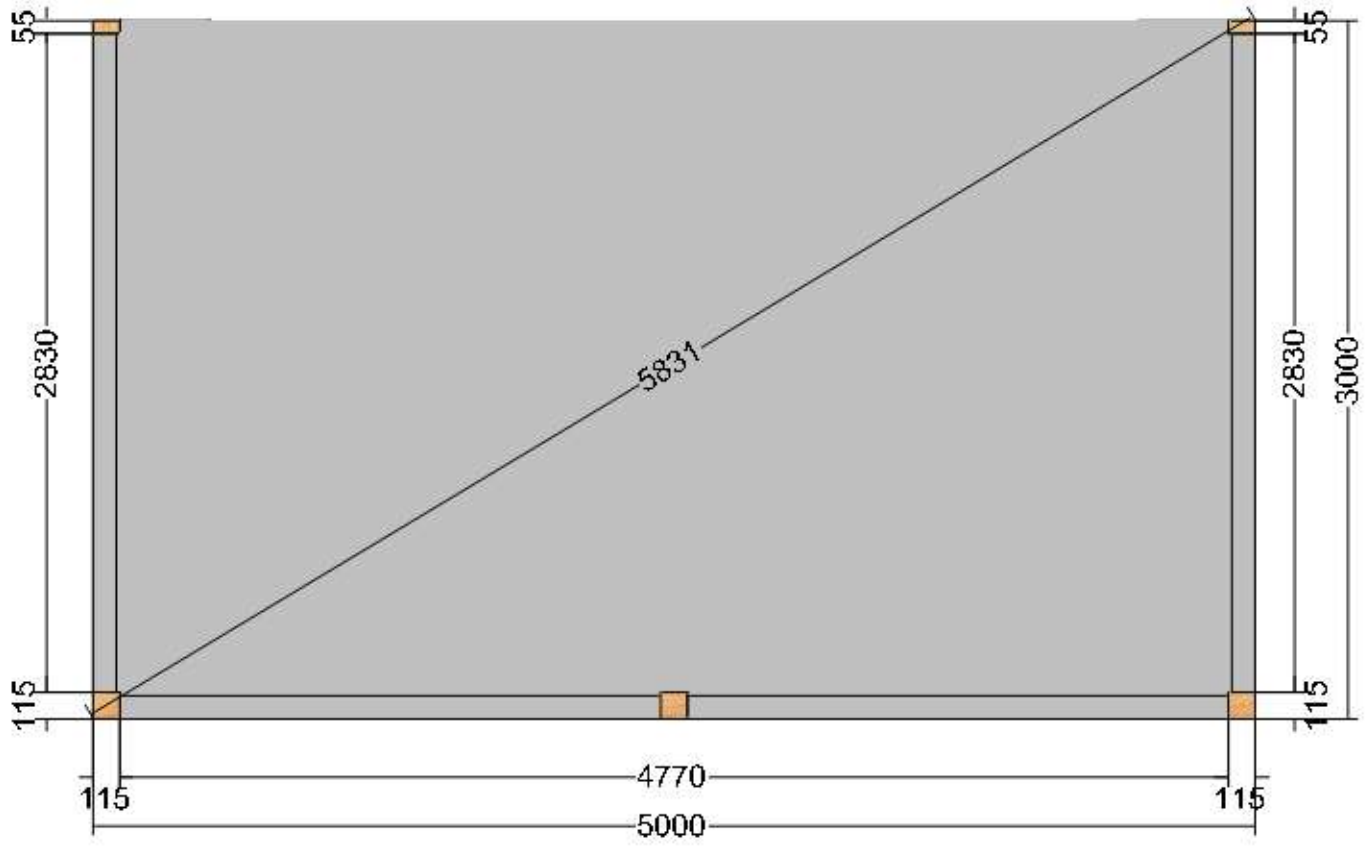


Willab Garden®

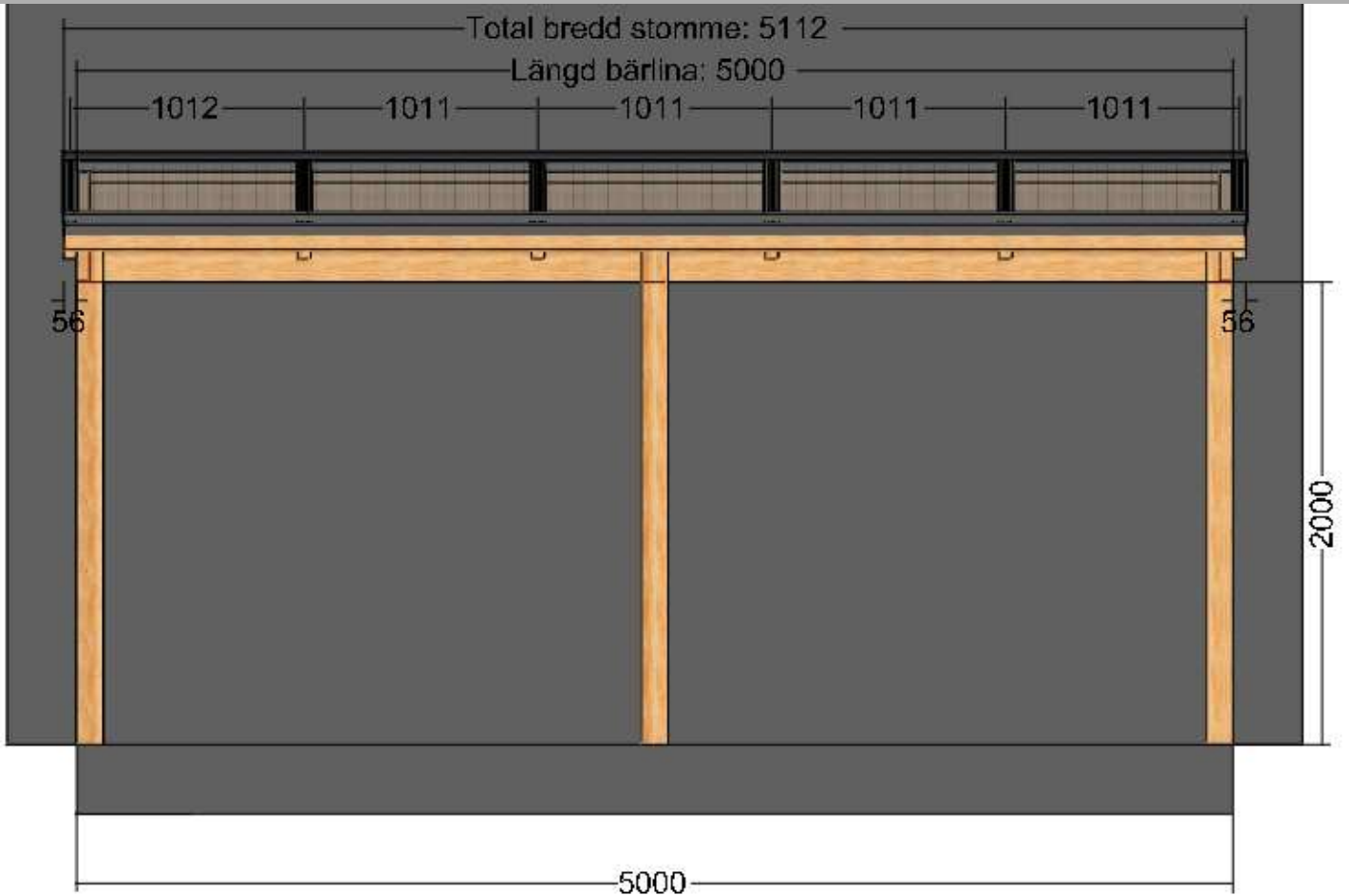
Tomtaholmsvägen, Östra Karup 269 21 Båstad, Sverige

Puhelin 0431-686 00 • Fax 0431-686 10 • www.willabgarden.se • info@willabgarden.se

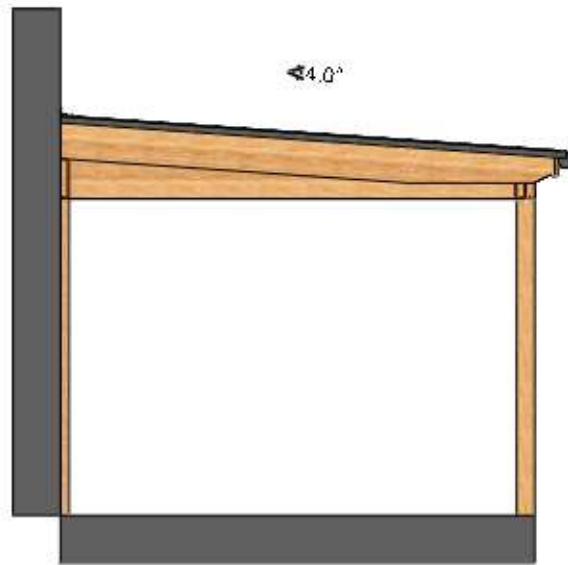
POHJÄNKYMÄ



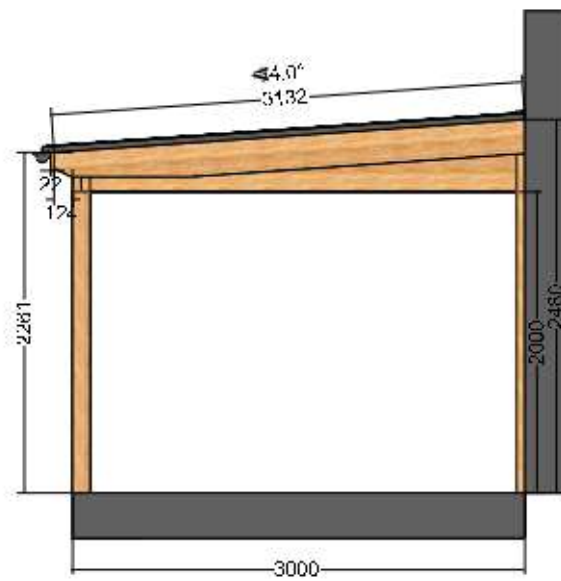
ETUNÄKYMÄ



NÄKYMÄ VASEMMALTA



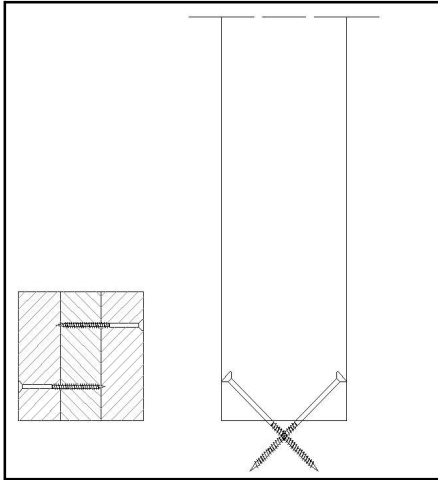
NÄKYMÄ OIKEALTA



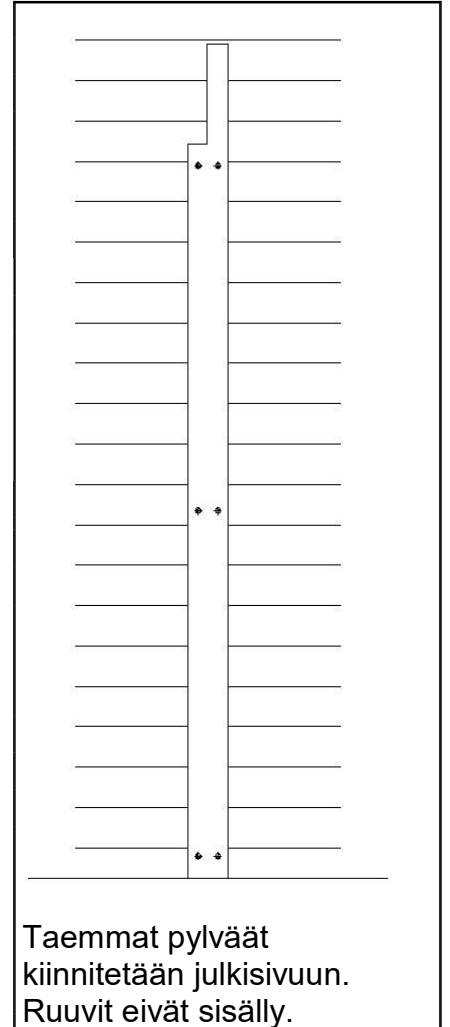
PYLVÄIDEN JA PALKKIEN KIINNITYSOHJEET

Kaikki ruuvit perustukseen ja julkisivuun kiinnittämistä varten on sovitettava alustamateriaaliin. Jos olet epävarma, ota yhteyttä rakennesuunnittelijaan.

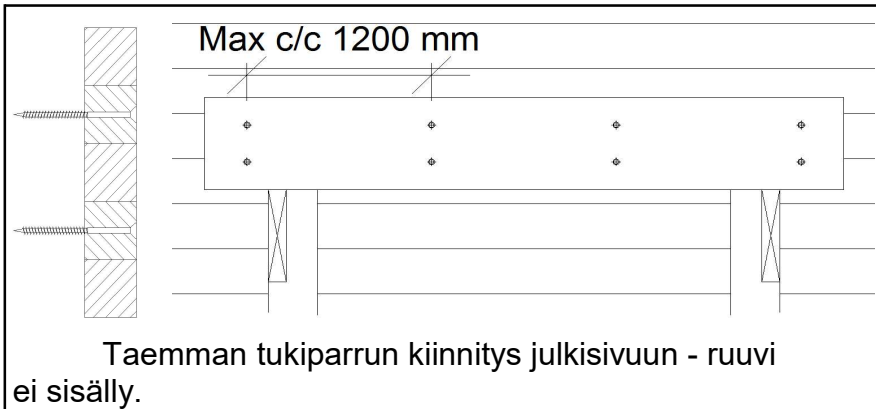
HUOM! Ruuvit eivät sisälly!



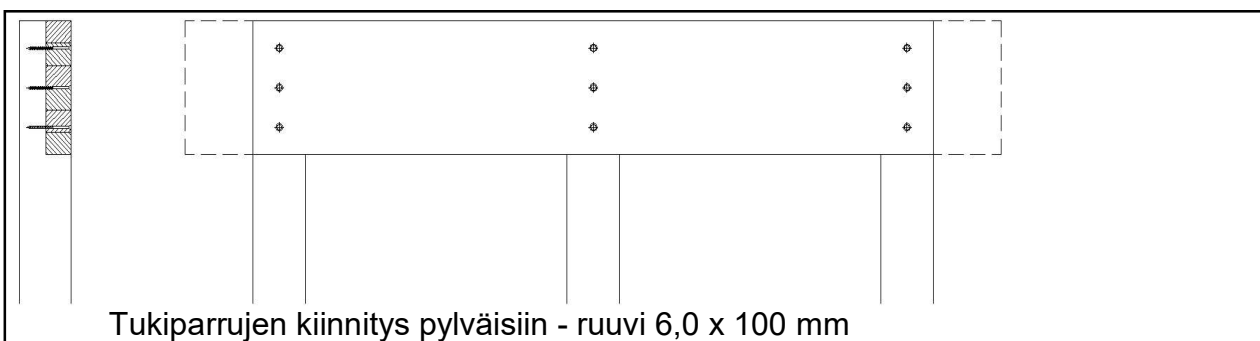
Vinoruuvaa pylvään läpi vähintään 2 ruuvia eri suunnista. Valitse ruuvit ja mahdolliset tulpat alustan mukaan - eivät sisälly.



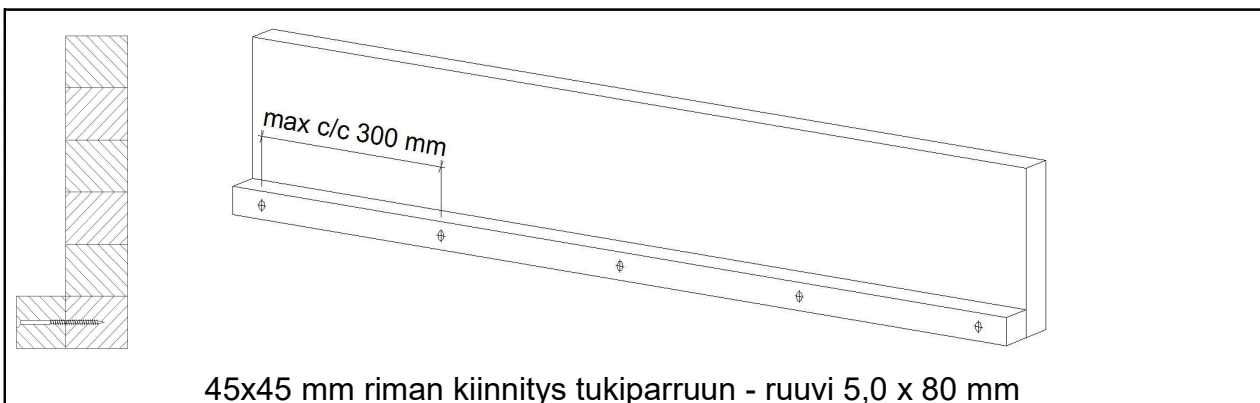
Taemmat pylväät kiinnitetään julkisivuun. Ruuvit eivät sisälly.



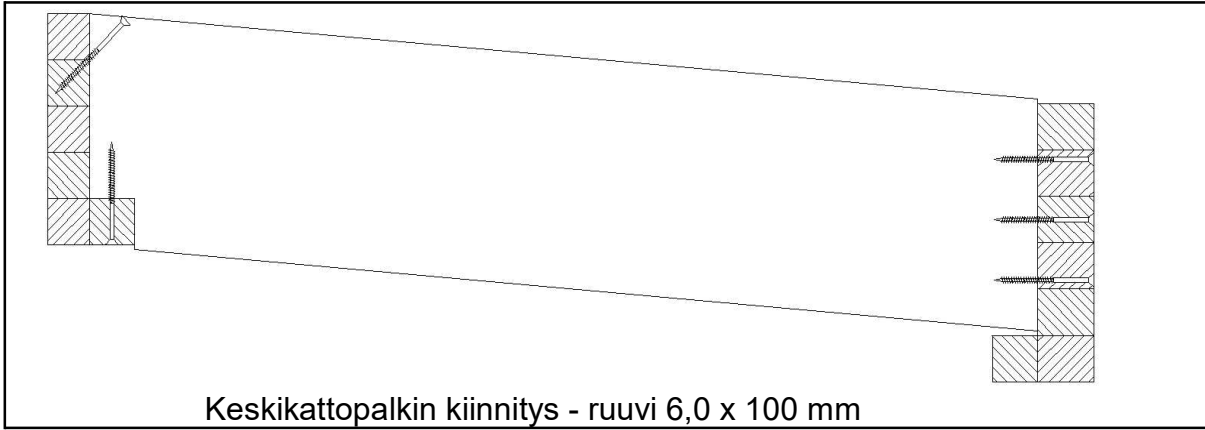
Taemman tukiparrun kiinnitys julkisivuun - ruuvi ei sisälly.



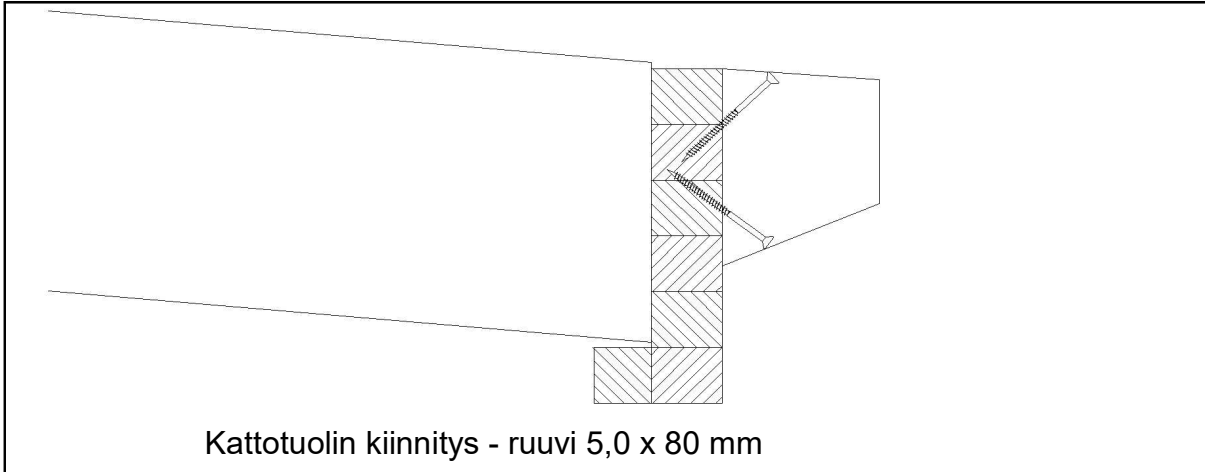
Tukiparrujen kiinnitys pylväisiin - ruuvi 6,0 x 100 mm



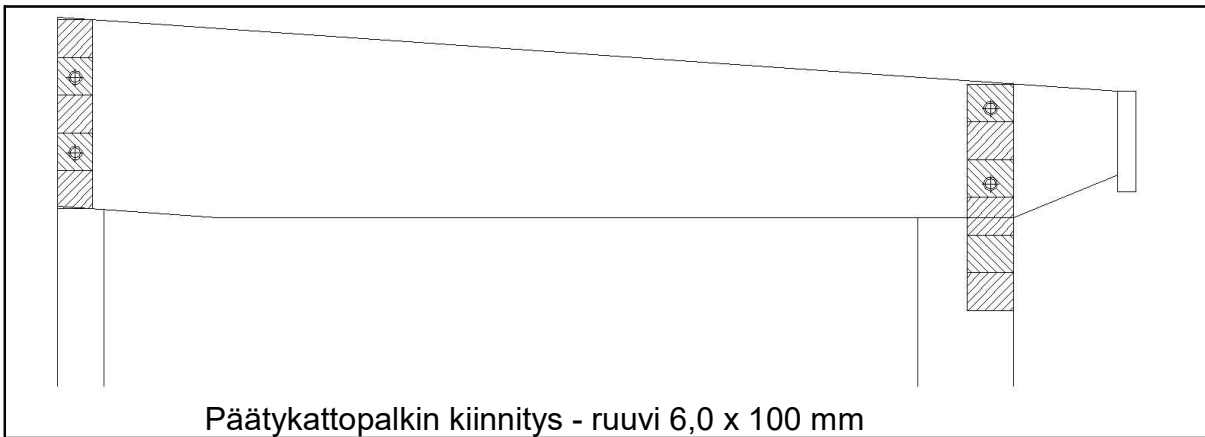
45x45 mm riman kiinnitys tukiparruun - ruuvi 5,0 x 80 mm



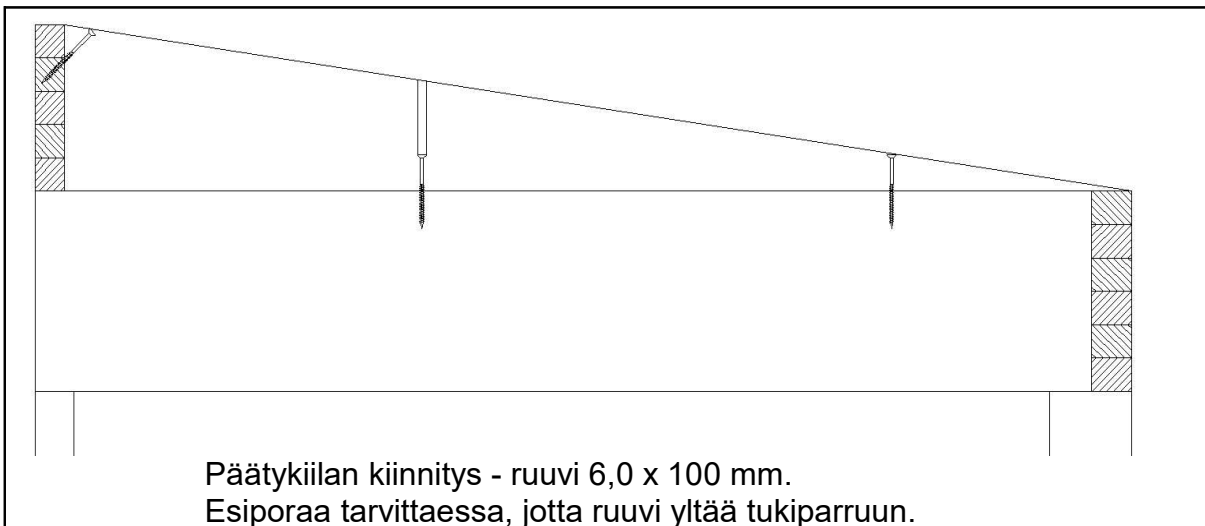
Keskikattopalkin kiinnitys - ruuvi 6,0 x 100 mm



Kattotuolin kiinnitys - ruuvi 5,0 x 80 mm



Päätykattopalkin kiinnitys - ruuvi 6,0 x 100 mm



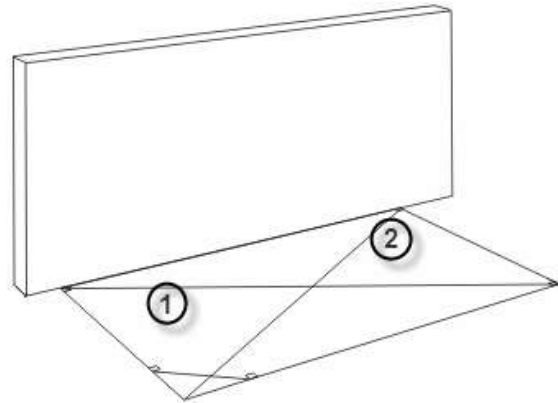
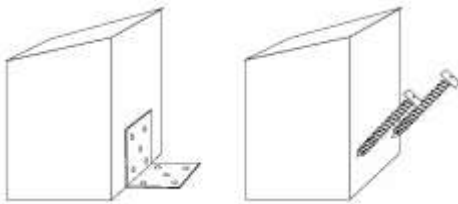
Päätykiilan kiinnitys - ruuvi 6,0 x 100 mm.
Esiporaa tarvittaessa, jotta ruuvi yltää tukiparruun.

LUE KOKO ASENNUSOHJE, ENNEN KUIN ALOITAT ASENTAMISEN.

ENNEN ASENNUSTA MIETITTÄVIÄ ASIOITA:

- Käy läpi toimitussisältö, jotta varmistut, että se sisältää kaikki osat, eikä mikään ole vaurioitunut kuljetuksessa.
- Mahdollinen katkaiseminen/loveaminen koskee leikkaamatonta runkoa
- Runko on pohjamaalattava ennen asennusta. Puiden päät ja muut osat, joihin ei pääse käsiksi asennuksen jälkeen, on maalattava valmiiksi. Kysy maalikauppiaaltasi neuvoa sopivan maalin valitsemiseksi.
- Tarkasta perusmitat, jotta ne täsmäävät piirustuksesi kanssa. Ristimitta! Molempien diagonaalien, 1 ja 2, on oltava yhtä pitkät.

Katso malliesimerkki alla



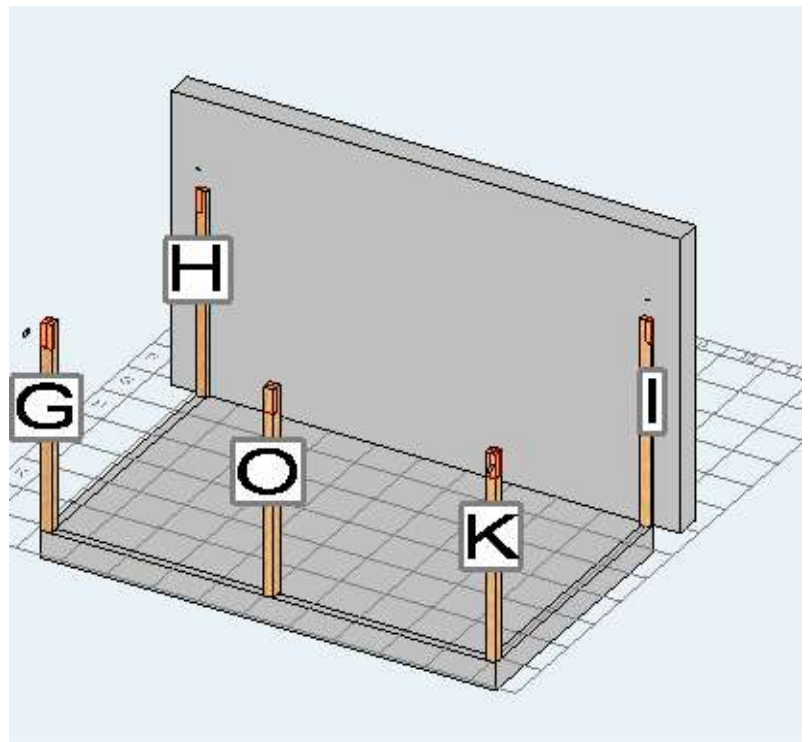
OSANUMERO PIIRUSTUKSISSA VIITTAA RUNGON TIETOIHIIN OHJEEN LOPUSSA

1. Kiinnitä tolpat perustusta vasten. Sen voi tehdä eri tavoin riippuen perustuksen laadusta. Katso esimerkki edellä. Tolppien suojelemiseksi kosteudelta niiden alle tulee laittaa kosteuseriste. Aloita taaemmista takatolpista taloa vasten (kiinnitetään sopivalla tavalla talon seinään). Jatka sen jälkeen etutolpilla ja mahdollisilla keskitolpilla.

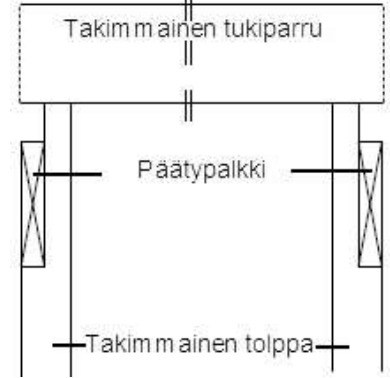
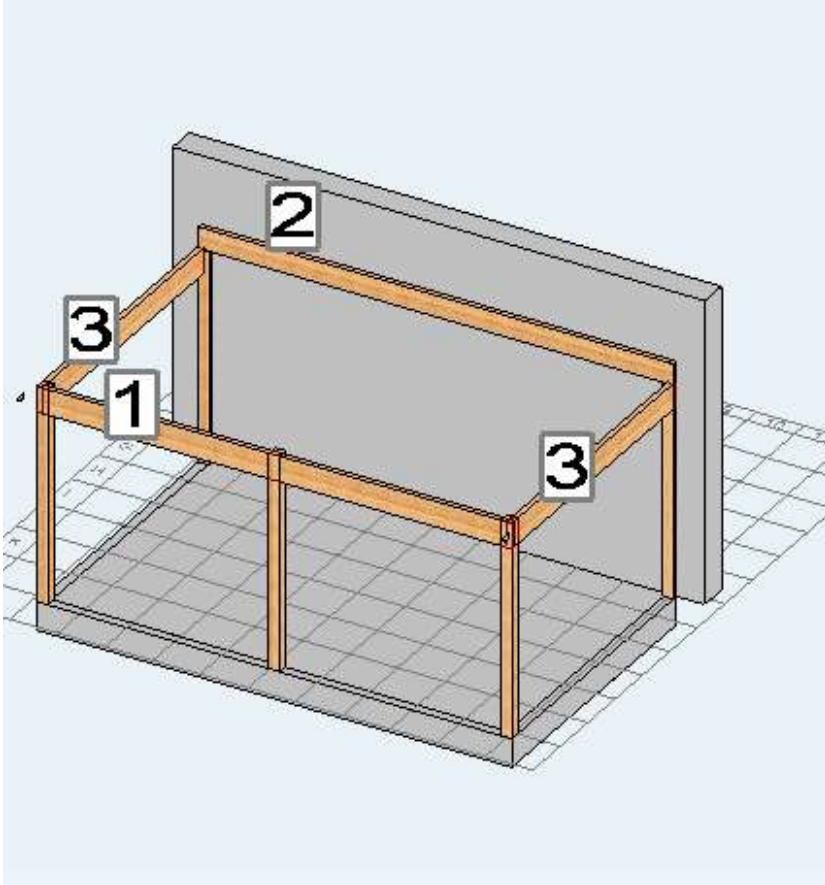
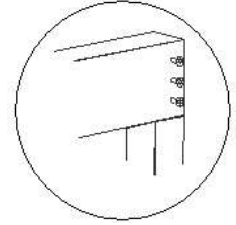
Ruuvit perustukseen kiinnittämistä varten eivät sisälly toimitukseen.



Kaikkien tolppien lovien on oltava ulospäin



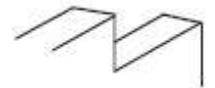
2. Aloita asentamalla takimmainen tukiparru (alla oikealla olevan malliesimerkin mukaisesti). Jos sinulla on katon ulkonema, mitat jaetaan tasan molemmille puolille tai piirustuksesi mukaisesti. Laita sen jälkeen päätypalkit paikoilleen ja kiinnitä ne tolppiin. Sijoita ja ruuvaa sen jälkeen paikalleen etummainen tukiparru tolppien loviin. Etummaisen tukiparrun ulkoreunan tulee olla linjassa takimmaisen kanssa. Jos sinulla on katkaistuja kulmia, asenna myös ne tukiparruihin. Katso erillinen piirustus/asennusohje katkaistuille kulmille.



Takimmainen tukiparru sijoitetaan takatolppien päälle ja kiinnitetään talon seinään ja tolppiin.

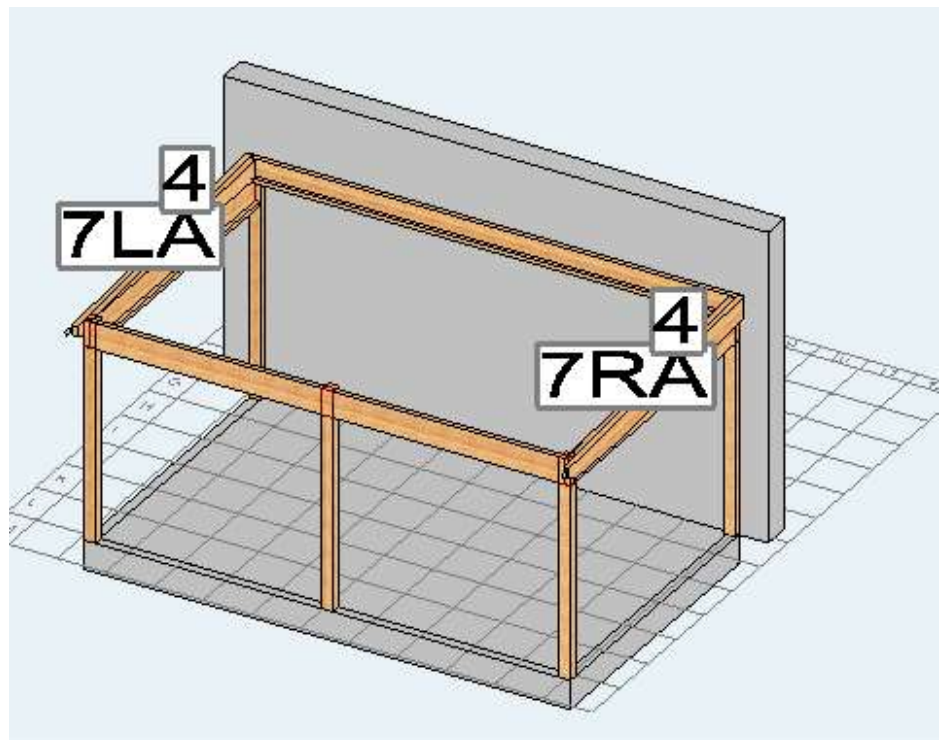
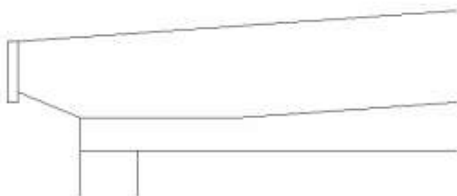
Ruuvit talon seinään kiinnittämistä varten eivät sisälly toimitukseen

Jos sinulla on runko, jonka syvyys on matalampi, päätypalkkia voi joutua loveamaan takareunasta, koska päätypalkki tulee takimmaisen tukiparrun alle. Lovi käännetään ylöspäin!



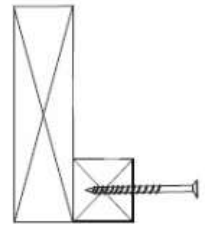
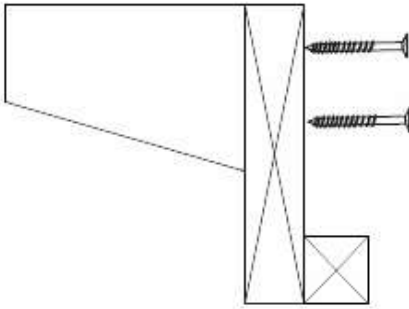
3. Asenna päätykattopalkit etummaisen/takimmaisen tukipalkin päähän.

HUOM! Vinoon sahattu osa suunnataan alaspäin.

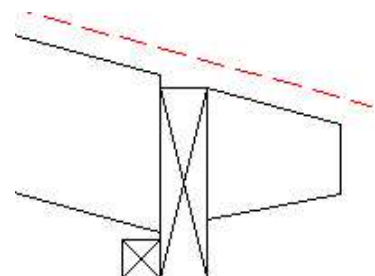
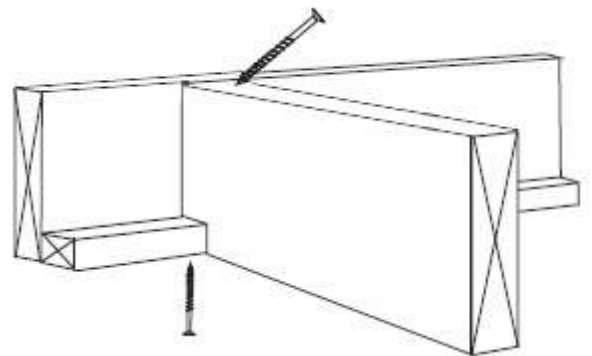
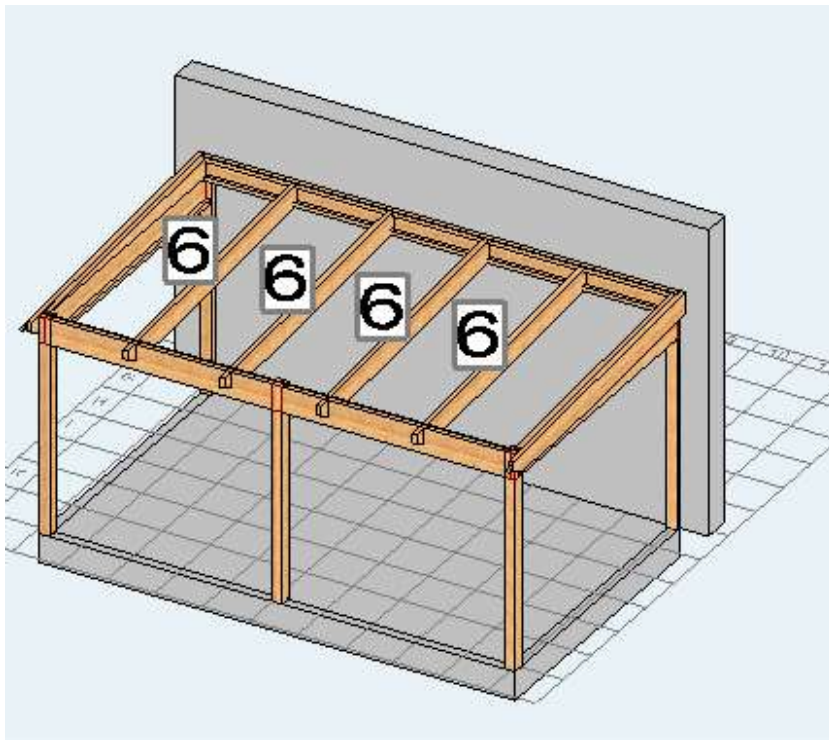
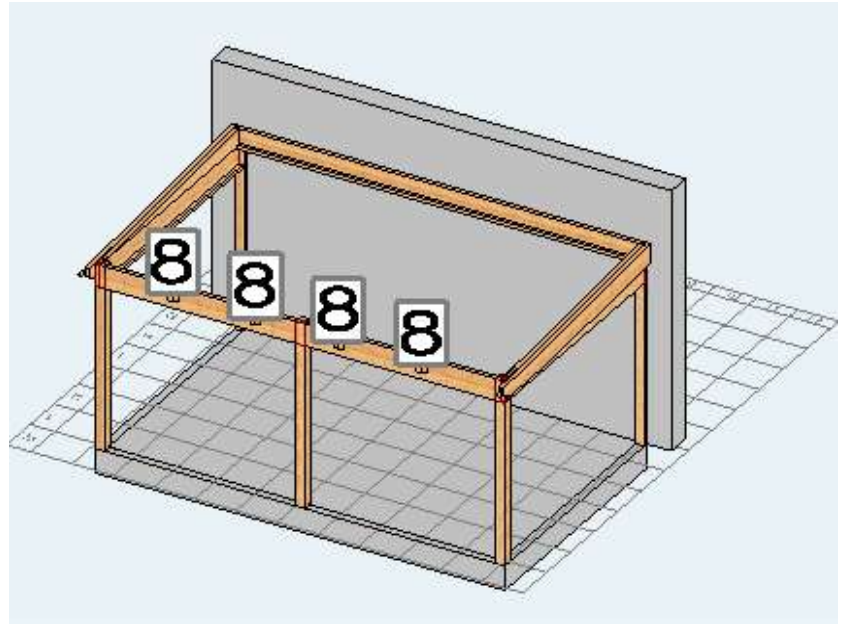


4. Liimaa ja ruuvaa kiinni tukipuu 45 x 45 mm etummaisena/takimmaisena tukiparrun sisäpuolen alareunaan ja molempiin sivupalkkeihin.

Liima ei sisälly.



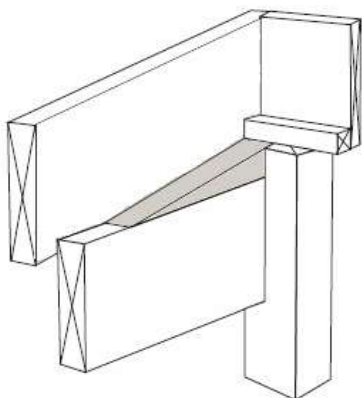
5. Merkitse ja ruuvaa kiinni kattotukipuut etummaiseen tukiparruun c/c-mitan ja piirustuksesi mukaisesti. Jos sinulla on leikkaamaton runko, kattotukipuut sahataan keskikattopalkkeista.



6. Merkitse keskikattopalkkien sijainti takimmaiseen tukiparruun piirustuksesi c/c-mittojen mukaan. Laita keskikattopalkki paikalleen lovettu päätä takimmaista tukiparrua vasten ja ruuvaa kiinni.

HUOM! Jos kattopalkkisi ovat samaa kokoa kuin etummainen tukiparru, ne on lovettava myös etupäästä.

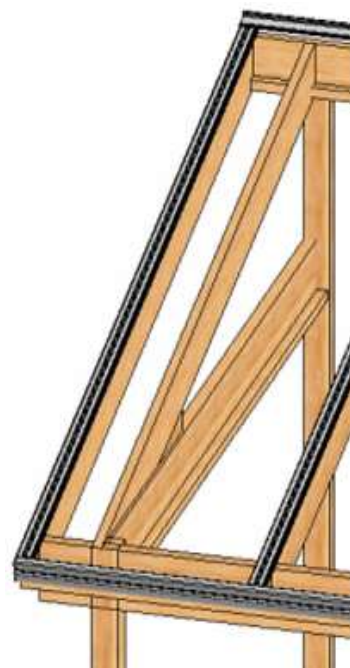
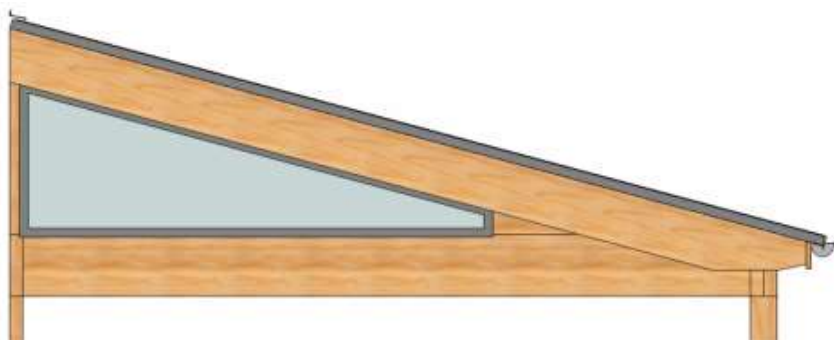
LUE KOKO ASENNUSOHJE, ENNEN KUIN ALOITAT ASENTAMISEN, KIITOS



7.1 Jos rungossasi ei ole katon uloketta, mutta toimitukseen sisältyy päätykiilat, ne liimataan ja ruuvataan päätypalkin päälle. Jotta kiila ei halkeile asennettaessa, on suositeltavaa porata reikä ennalta. Ks. periaatepiirros vasemmalla.

Liima ei sisälly.

7.2 Jos sinulla on korotettu katon kallistus ja olet valinnut mittatilausikkunan tai paneelin päätykolmioon, asennetaan ensin palkki, johon mittatilausosa kiinnitetään. Katso rungosi tiedot. Mittatilausosien kohdalla sahataan myös kolmiokiila, joka asennetaan uloimmaksi kärkeen.

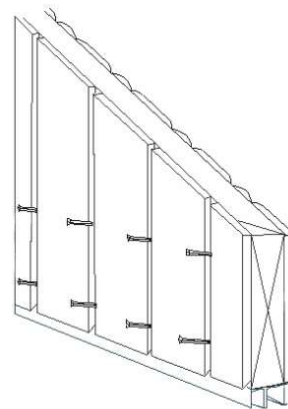


Jos olet valinnut rungon, jossa on katon uloke ja paneeli, ja aiot laittaa Willab Gardenin eristyskaton, eristyskatto kannattaa asentaa tässä vaiheessa. Katso erillinen asennusohje

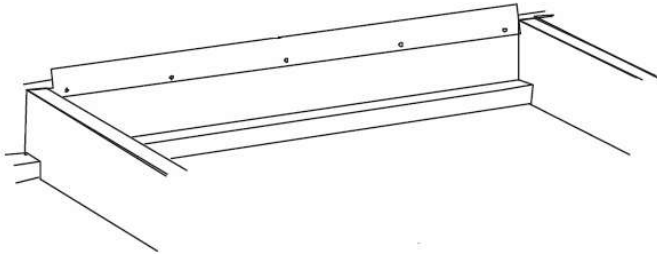
7.3 Runkoihin, joissa on katon uloke, sisältyy tavallisesti sisä- ja ulkopaneeli päätyihin. Ne asennetaan alhaalta päätypalkkiin ja ylhäältä eristyskattoon. Paneeli katkaistaan 2 400 mm paneelilautoista.



Paneeli naulataan päätypalkkiin uppokantanauloilla 2 x 50 mm oikealla olevan kuvan mukaisesti.

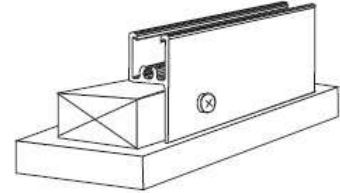


Ellet ole vielä asentanut kattoa, tee se nyt. Jos olet valinnut Willab Gardenin eristyskaton, katso erillinen asennusohje.

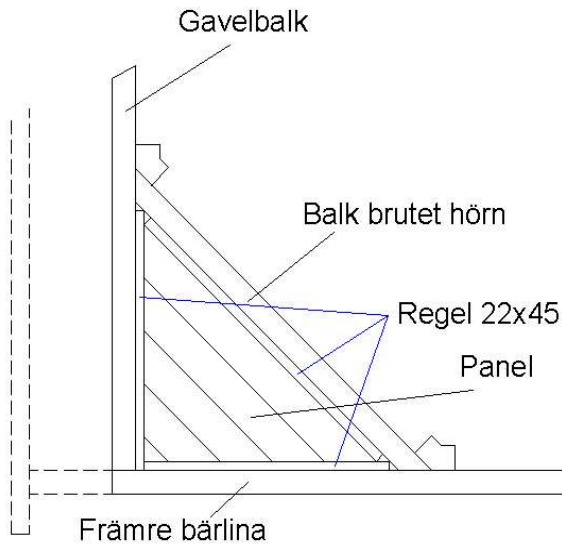


8. Kun katto on asennettu, naulataan kiinni päällyslistat 12 x 45 mm kattopalkkien väliin etu- ja takareunaan. Jos sinulla on katon uloke, mukana on listat myös asennettaviksi paneelilautoihin kattoa vasten.

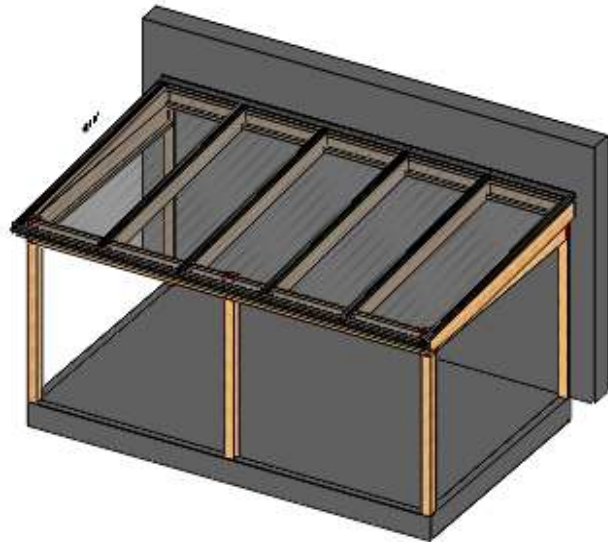
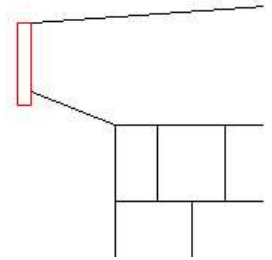
9. Kohtiin, joihin tulee mahdollinen kiinteä seinä, on asennettava alareunaan tukipuu 19 x 45 mm. Jos tolpat ovat linjassa perustuksen ulkoreunan kanssa, tämän tukipuun voi asentaa myös yläpuolelle. Katso lisätietoa osiesi asennusohjeesta.



10. Jos sinulla on katkaistu kulma, asennetaan tukipuut 22 x 45 mm vähintään 70 mm palkin alareunasta. Katkaise paneeli ja naulaa sitten kiinni palkkeihin



11. Ruuvaa kiinni katonrajan lauta kattotukipuihin. Mahdollinen liitos kattotukipuun päälle..



Willab Garden pidättää itsellään oikeuden muutoksiin materiaaleissa, rakenteessa ja designissa

Willab Garden®

Tomtaholmsvägen, Östra Karup 269 21 Båstad, Sverige

Puhelin 0431-686 00 • Fax 0431-686 10 • www.willabgarden.se • info@willabgarden.se

RUNGON TIEDOT PULPETTI

Asiakasno:
Tilausno: 5951

KATKAISTU

Tuote	Nimi	Pituus	Määrä
9619	LIMTRÄBALK 56X270X5000 MM	5000.0	
Detalj: 1		Kapas till: 5000	1
9627	LIMTRÄBALK 56X225X5000 MM	5000.0	
Detalj: 2		Kapas till: 5000	1
9633	LIMTRÄBALK 56X225X4000 MM	4000.0	
Detalj: 6		Kapas till: 2911	4
Detalj: 8		Kapas till: 131	4
9633	LIMTRÄBALK 56X225X4000 MM	4000.0	
Detalj: 7LA		Kapas till: 2943	1
9633	LIMTRÄBALK 56X225X4000 MM	4000.0	
Detalj: RA		Kapas till: 2943	1
9618	LIMTRÄBALK 56X270X4000 MM	4000.0	
Detalj: 3		Kapas till: 2944	2
9633	LIMTRÄBALK 56X225X4000 MM	4000.0	
Detalj: 4		Kapas till: 3147	2
9608-2270	LIMTRÄSTOLPE 115X115x2270 MM	2270.0	
Detalj: O		Kapas till: 2270	1
9593-2270	LIMTRÄSTOLPE 55X115x2270 MM	2270.0	
Detalj: H		Kapas till: 2251	1
9608-2270	LIMTRÄSTOLPE 115X115x2270 MM	2270.0	
Detalj: G		Kapas till: 2270	1
9608-2270	LIMTRÄSTOLPE 115X115x2270 MM	2270.0	
Detalj: K		Kapas till: 2270	1

9593-2270	LIMTRÄSTOLPE 55X115x2270 MM	2270.0	
Detalj: I		Kapas till: 2251	1

Nr	Nimi	Bredd	Höjd	Längd	
9187					1
9187-51	15 FÖNSTER/TAKFOTSBRÄDA 22X120X5100 MM	0	0	5100	1
9187					1
9187-36	15 FÖNSTER/TAKFOTSBRÄDA 22X120X3600 MM	0	0	3600	1
9194					5
9194	20 TÄCKLIST 12X45X2400 MM	0	0	2400	5

Nr	Nimi	Määrä/Pituus
9188	REGEL 45X45X3600 MM	5 3600

Esimerkki!