



---

# Glasrækværk

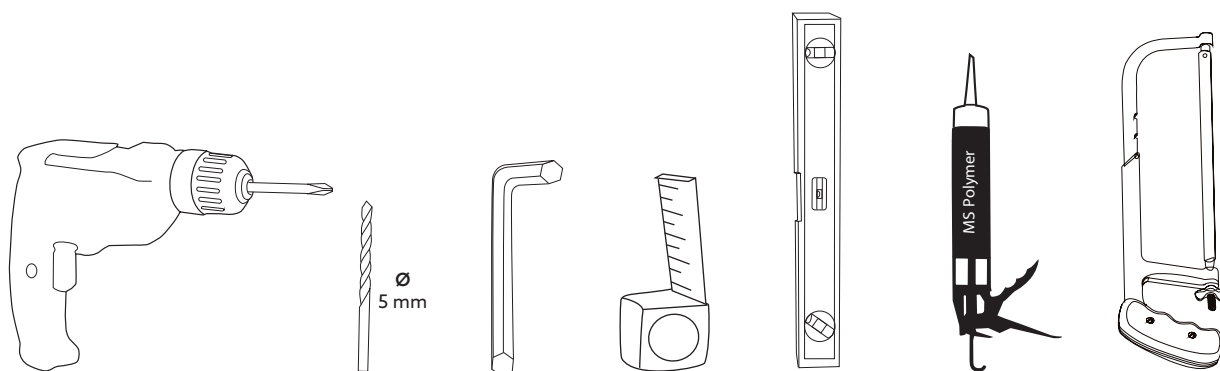
Aluminium

# Indholdsfortegnelse

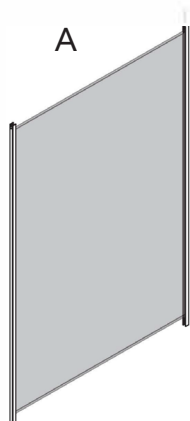
Før montering	2
Verktøj	2
Komponenter	3-5
Tegning	4-5
Montering firkantede stolper	6-7
Montering runde stolper	8-9
Råd om pleje	10

## Før montering

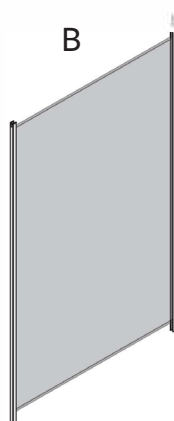
- Læs hele monteringsvejledningen, inden du påbegynder monteringen! Hvis anvisningen ikke følges, fungerer produktet måske ikke optimalt, og garantien vil ikke være gældende.
- Willab Garden forbeholder sig ret til at foretage ændringer i materialer, konstruktion og design.
- Kontroller leverancen for at sikre, at den er komplet, og at intet er beskadiget under transporten.
- Skrue til fastgørelse i underlag medfølger ikke. Rådfør dig med en fagmand for at sikre korrekt fastgørelse i underlaget.



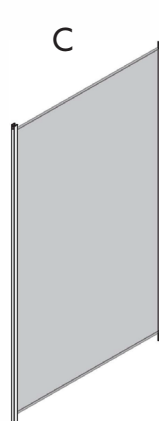
# Komponenter



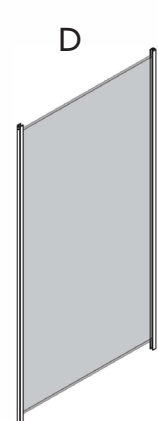
8mm Lamineret Glas  
100 x 90,5 cm  
741070 / 741040  
741079 / 741049



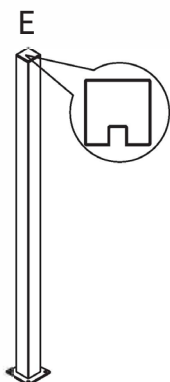
8mm Lamineret Glas  
90 x 90,5 cm  
741970 / 741940  
741979 / 741949



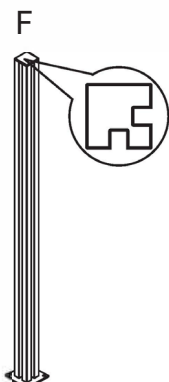
8mm Lamineret Glas  
80 x 90,5 cm  
741870 / 741840  
741879 / 741849



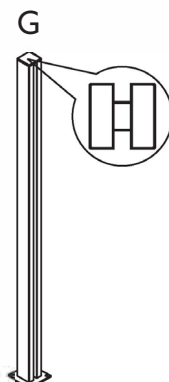
8mm Lamineret Glas  
70 x 90,5 cm  
741770 / 741740  
741779 / 741749



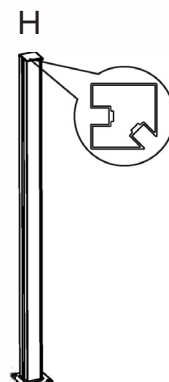
Endestolpe  
50 x 50 x 990 mm  
742071 / 742041



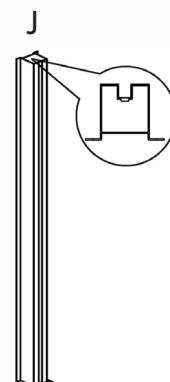
Hjørnestolpe  
50 x 50 x 990 mm  
742073 / 742043



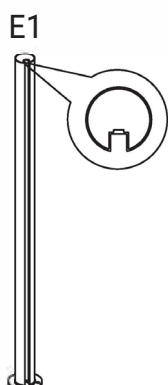
Mellemstolpe  
50 x 50 x 990 mm  
742072 / 742042



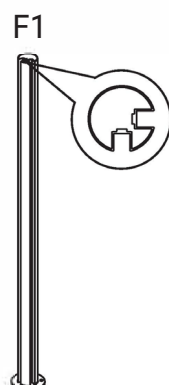
Hjørnestolpe 45°  
50 x 50 x 990 mm  
742075 / 742045



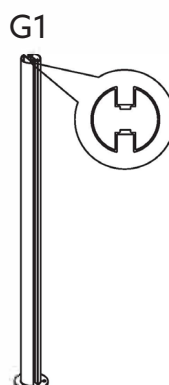
Endestolpe til vægttilslutning  
50 x 80 x 990 mm  
742074 / 742044



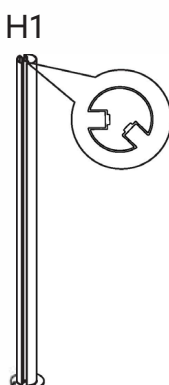
Endestolpe  
50 x 50 x 990 mm  
744071 / 744041



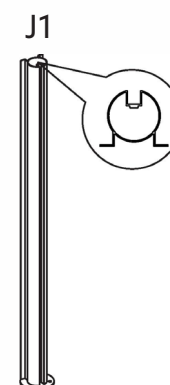
Hjørnestolpe  
50 x 50 x 990 mm  
744073 / 744043



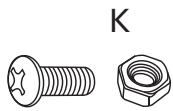
Mellemstolpe  
50 x 50 x 990 mm  
744072 / 744042



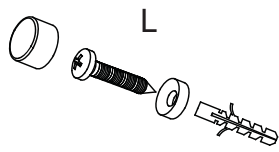
Hjørnestolpe 45°  
50 x 50 x 990 mm  
744075 / 744045



Endestolpe til vægttilslutning  
50 x 80 x 990 mm  
744074 / 744044



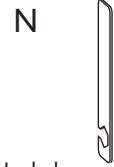
M4 x 10 mm  
M4 Bult



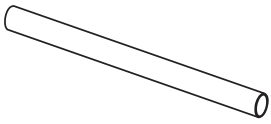
ST4 x 35 mm



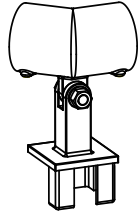
Ø4.2 mm



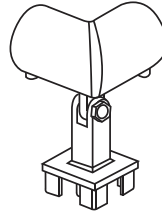
Nyckel



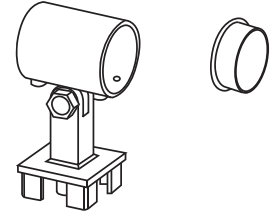
Overligger Længde 101 cm  
743071 / 743041 / 743081



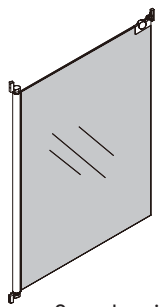
Hjørneholder til overligger  
45°  
743077 / 743047



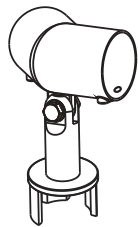
Hjørneholder til overligger  
90°  
743076 / 743046



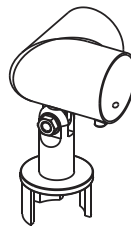
Lige holder med endehætte  
743075 / 743045



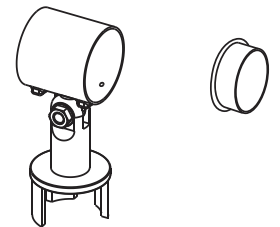
8mm Lamineret Glaslåge  
900 x 905 mm  
741140 / 741170  
741149 / 741179



Hjørneholder til overligger  
45°  
745077 / 745047

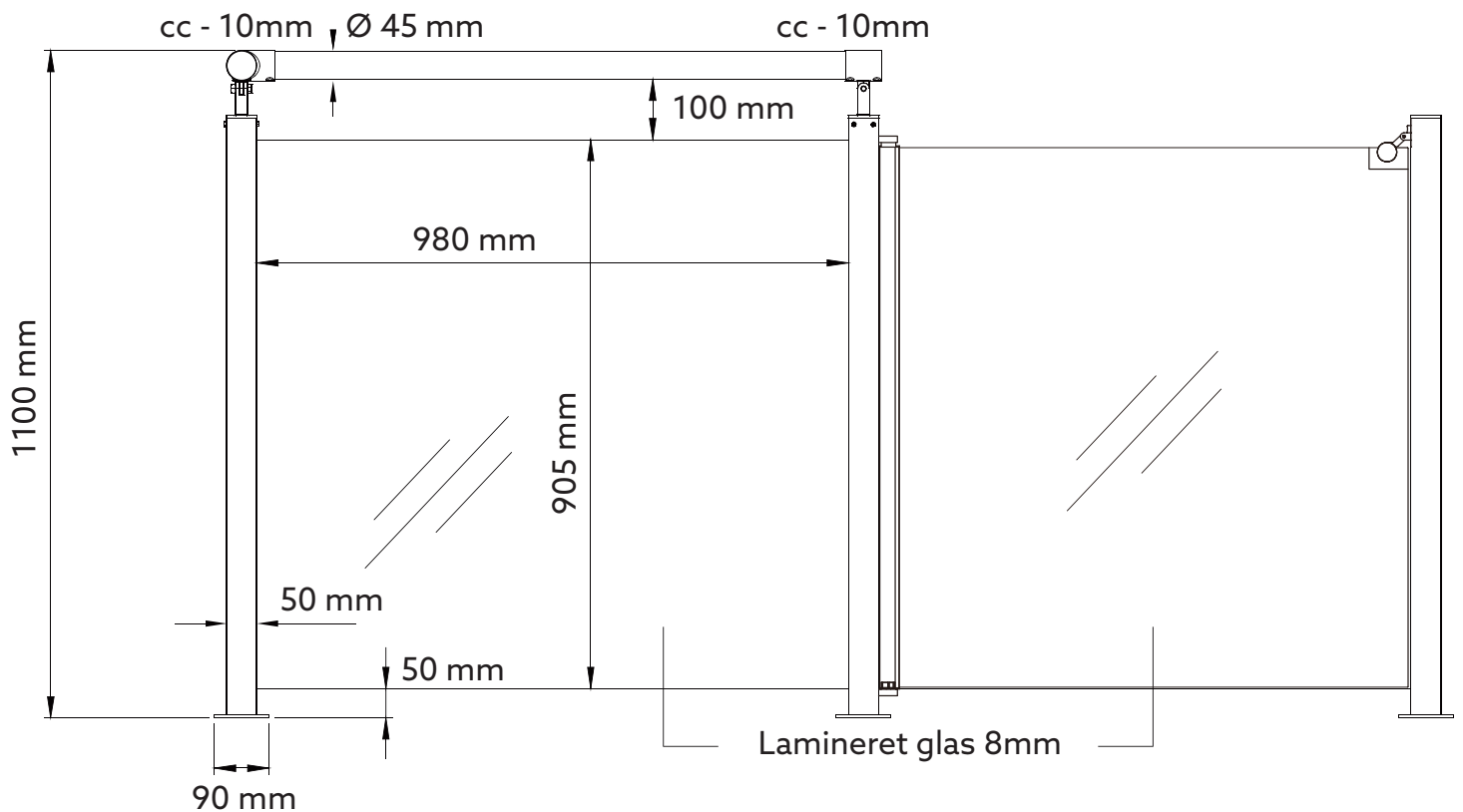


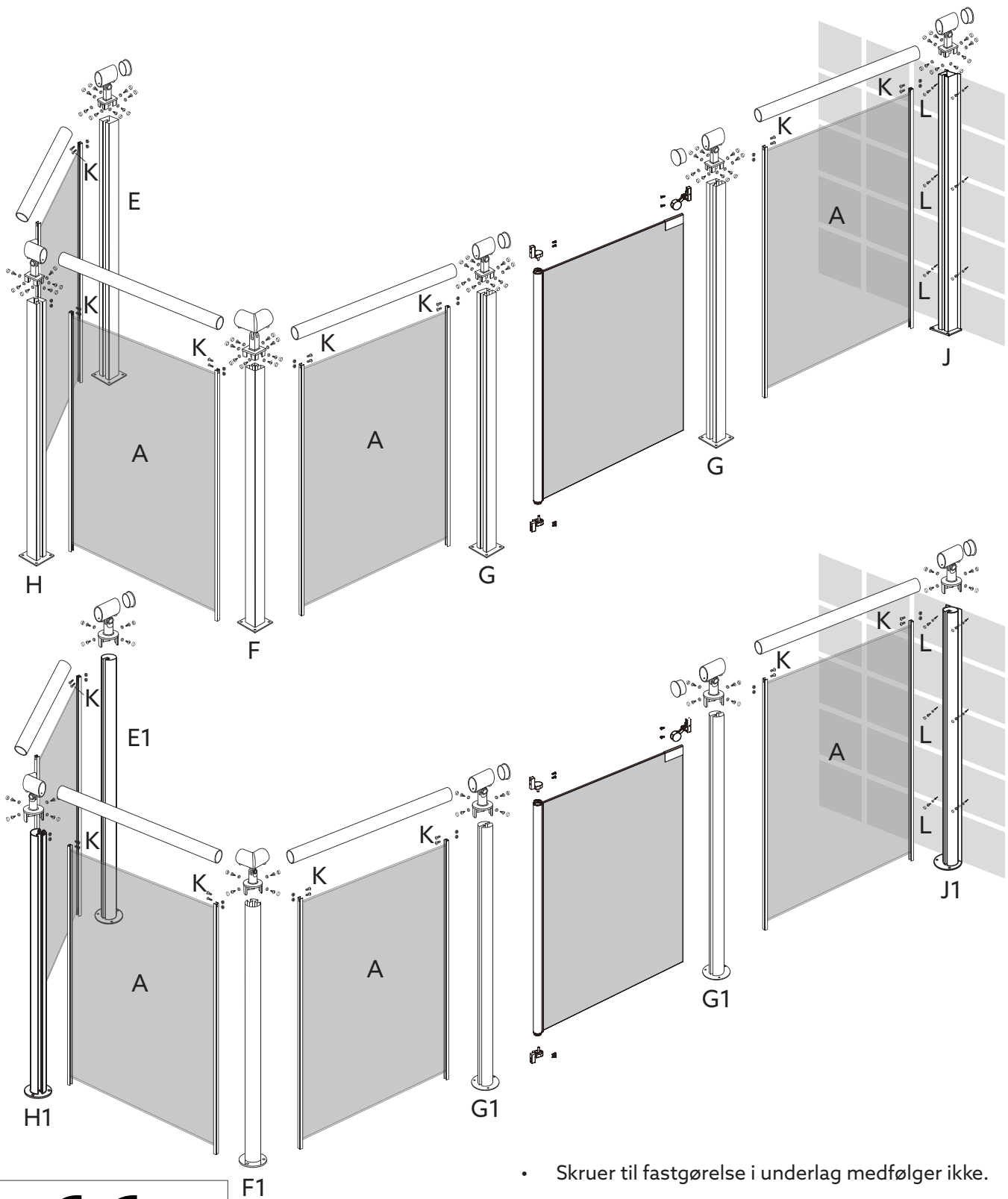
Hjørneholder til overligger  
90°  
745076 / 745046



Lige holder med endehætte  
745075 / 745045

- Glasrækværkets overligger skal tilskæres cc -10 mm fra stolpen.





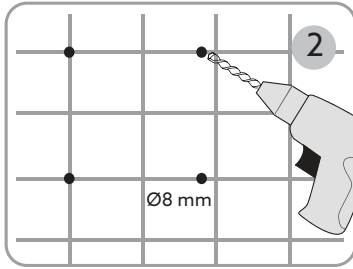
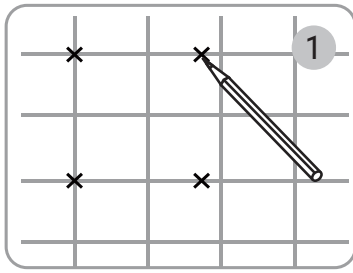
• Skruer til fastgørelse i underlag medfølger ikke.

<b>CE</b>	
<small>GUANGZHOU HUAFENG SAFETY GLASS CO., LTD          NO. 68, BIG BRIDGE STREET, XILANG,          LIWAN DISTRICT, GUANGZHOU P.R. CHINA</small>	
14	
<small>EN 14449          Laminated glass, intended to be used in buildings and shower enclosure</small>	
<b>Characteristics</b>	
Resistance to fire	: NPD
Reaction to fire	: A1
External fire performance	: NPD
Bullet resistance	: NPD
Explosion resistance	: NPD
Burglar resistance	: NPD
Pendulum body impact resistance	: EN 12600 1(B)1
Resistance against sudden temperature changes and temperature differentials	: NPD
Wind, snow, permanent and imposed load resistance	: NPD
Direct airborne sound insulation	: NPD
Thermal properties	: NPD
Radiation properties(c1)	: NPD
- Light transmission and reflection	
- Solar energy characteristics	
Declaration of Performance No.	: 001-CPR-201406

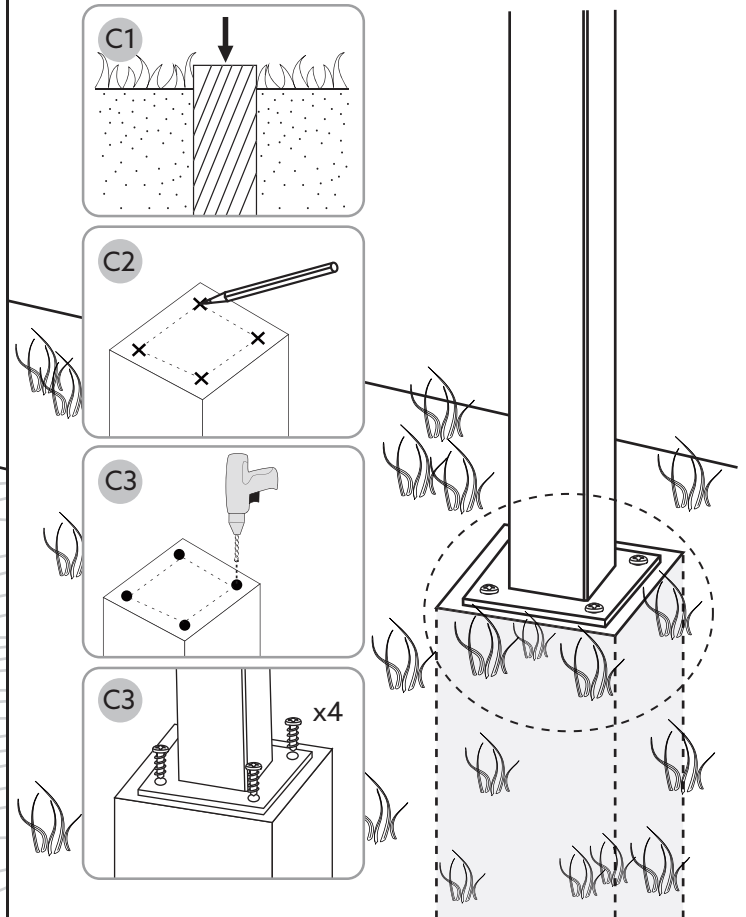
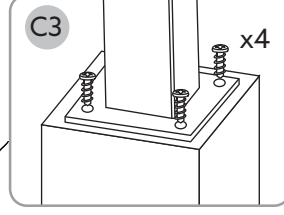
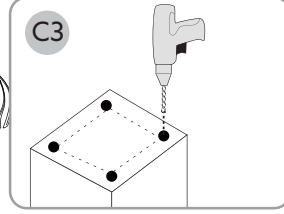
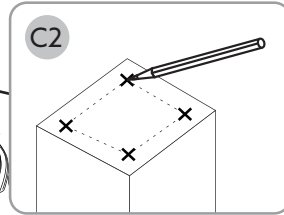
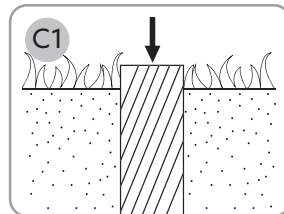
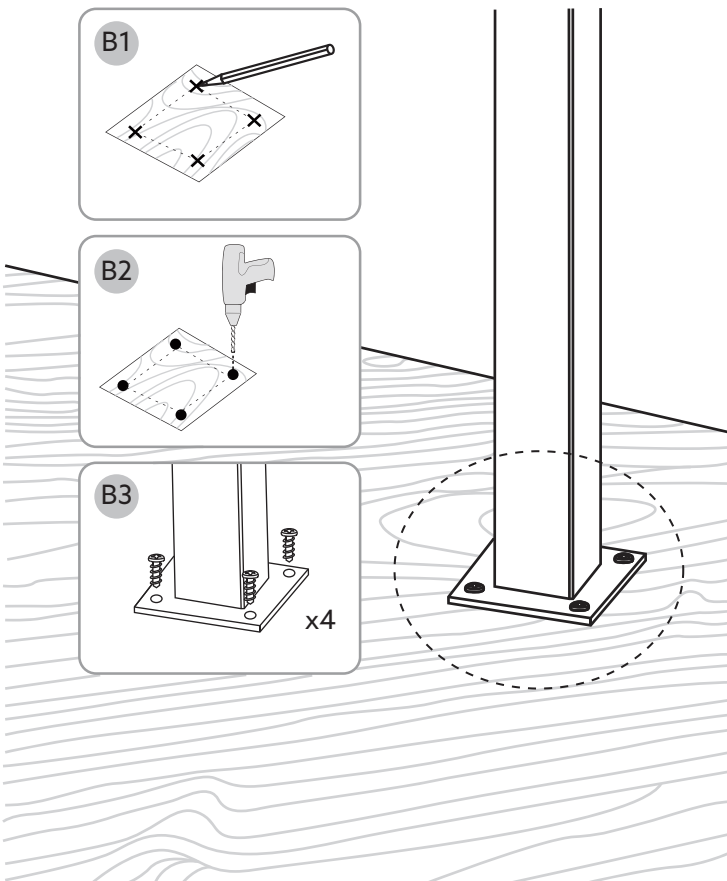
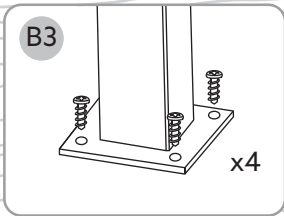
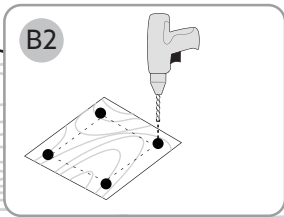
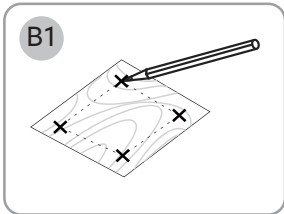
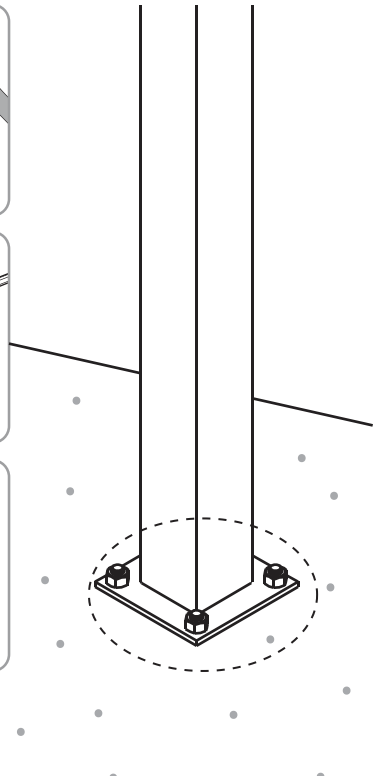
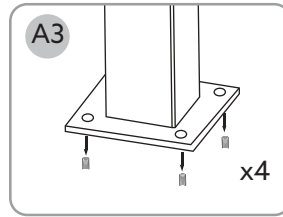
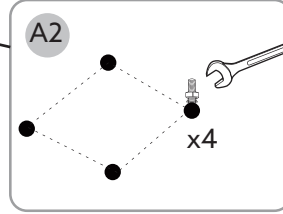
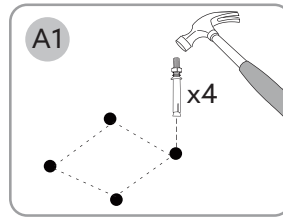
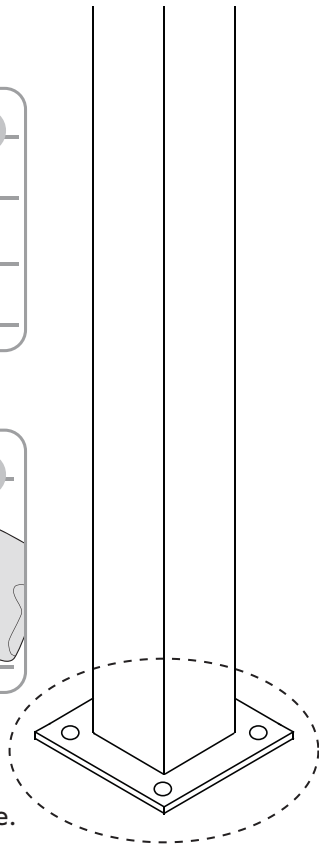


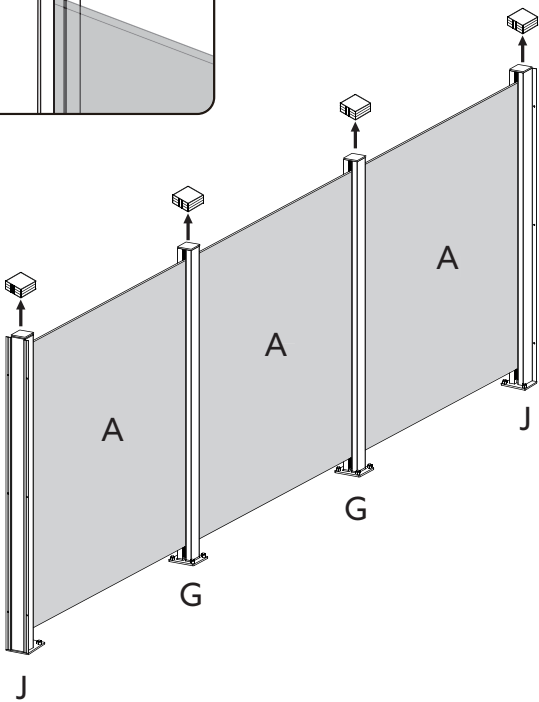
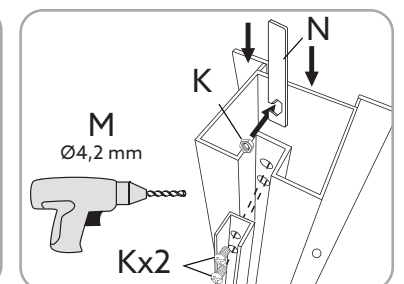
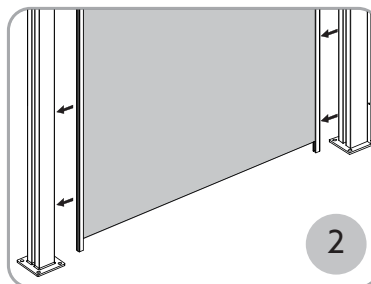
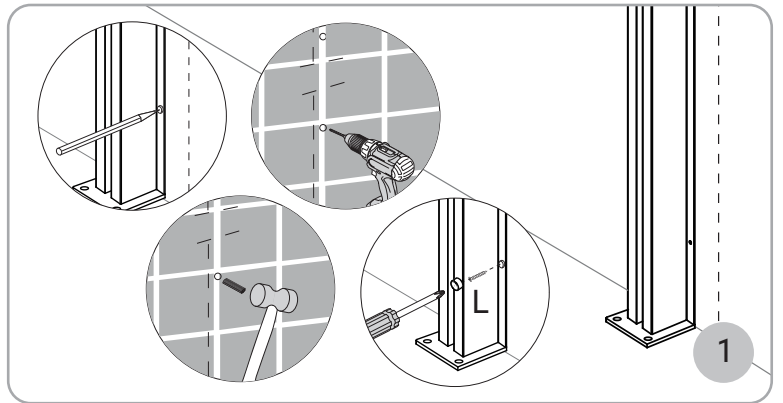
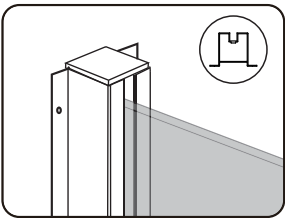
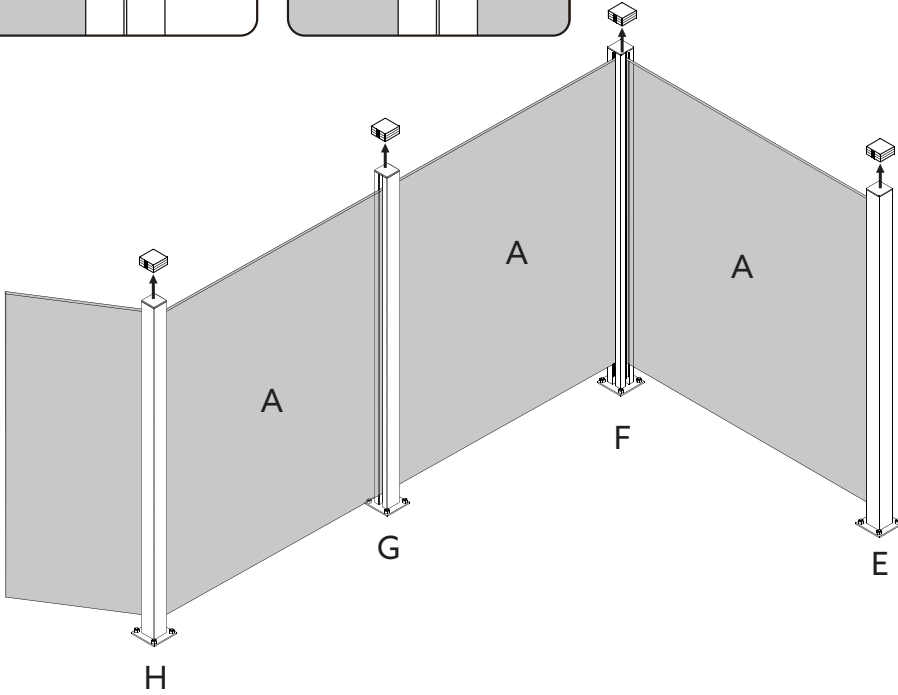
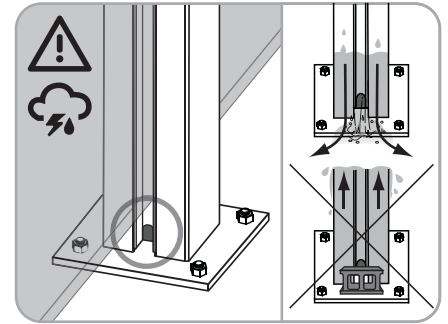
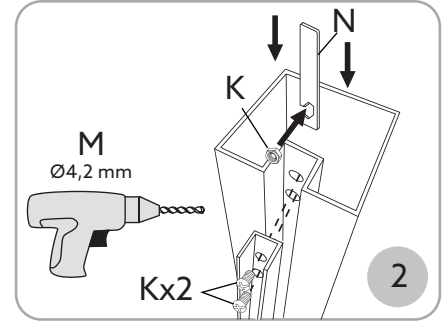
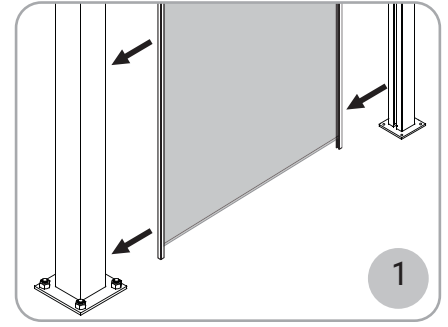
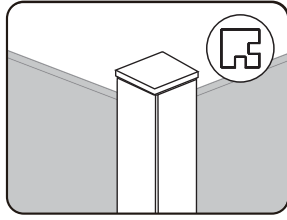
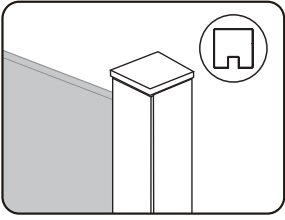
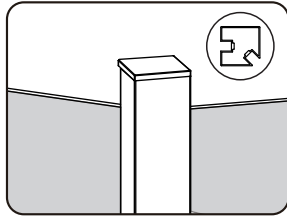
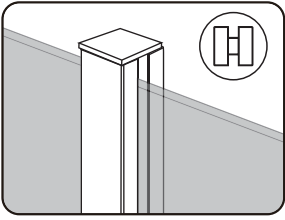
**Sikkerhedsadvarsel:**

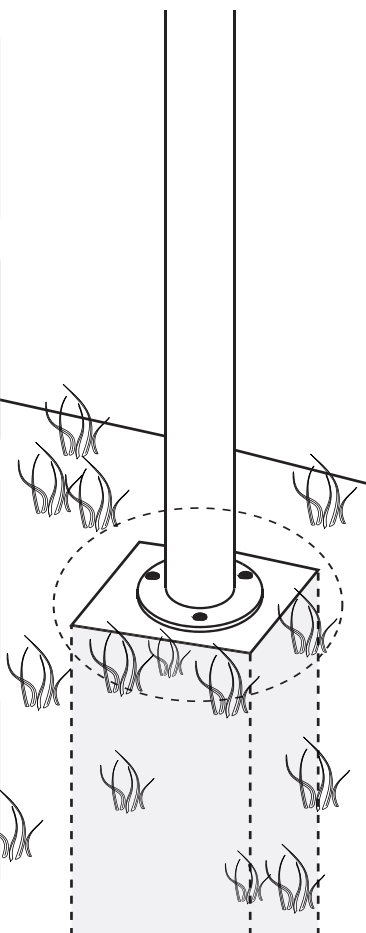
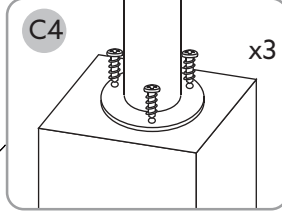
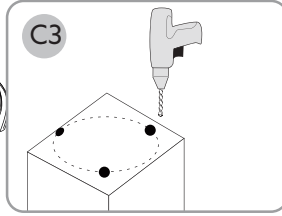
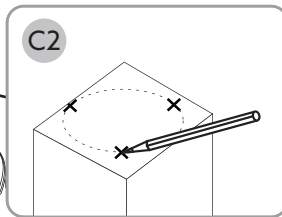
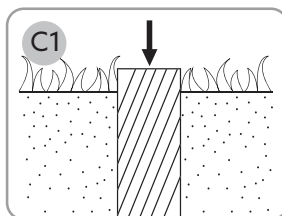
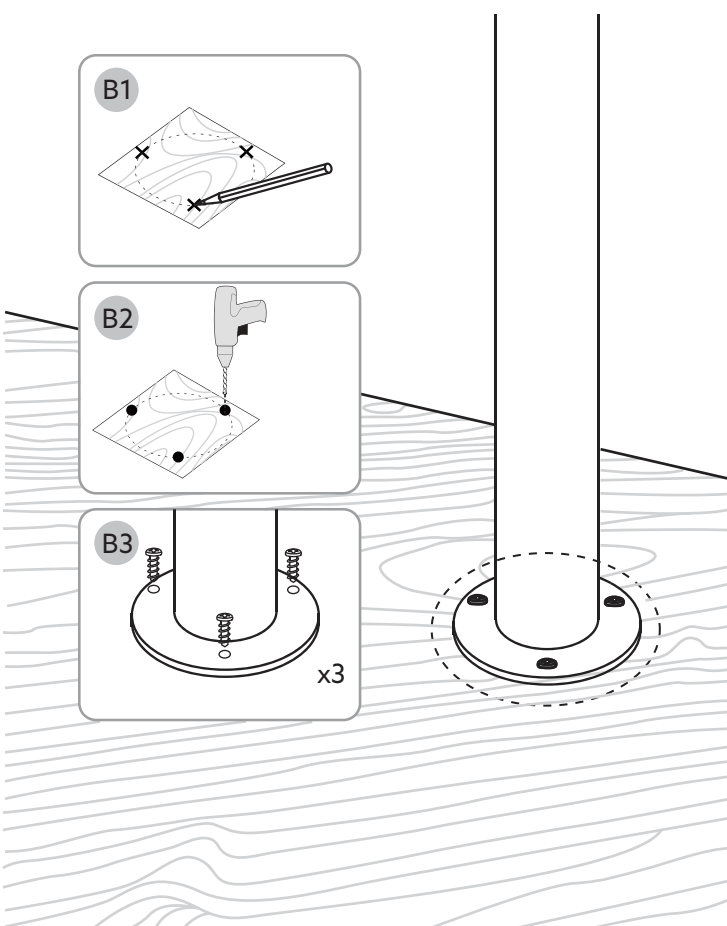
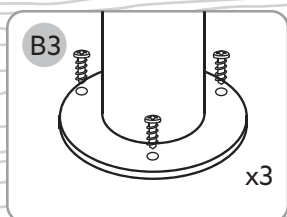
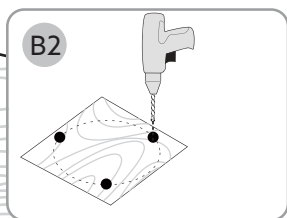
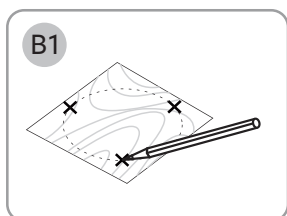
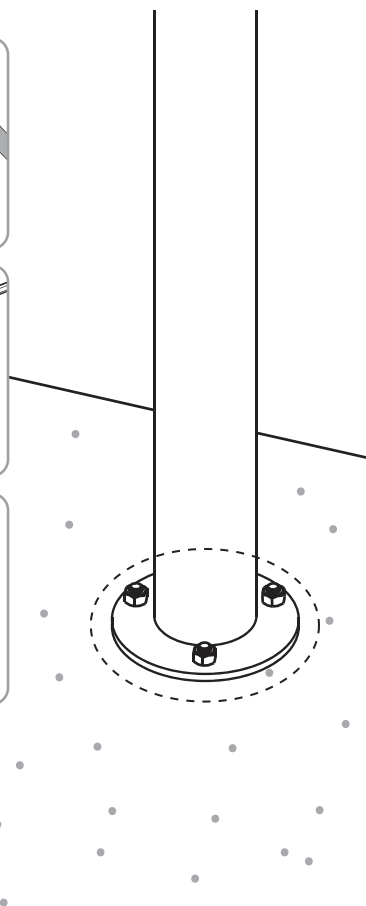
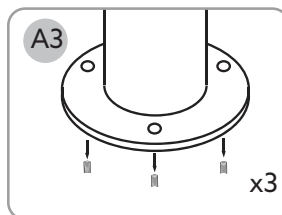
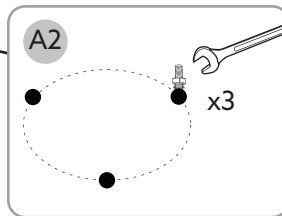
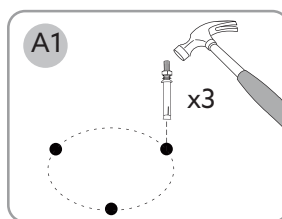
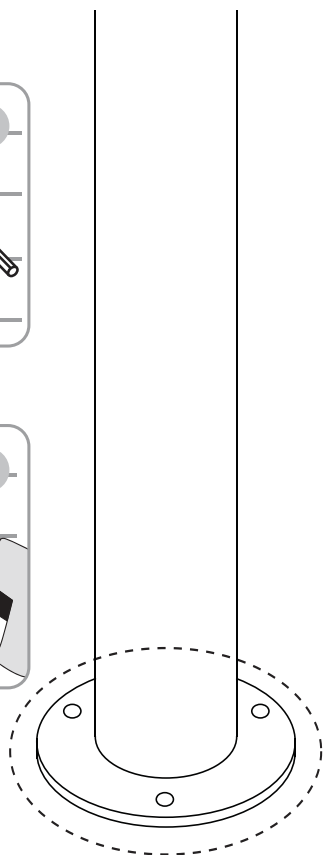
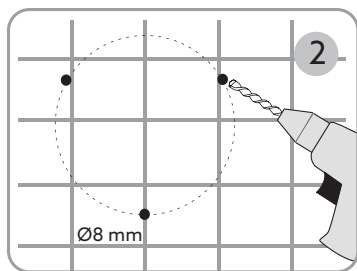
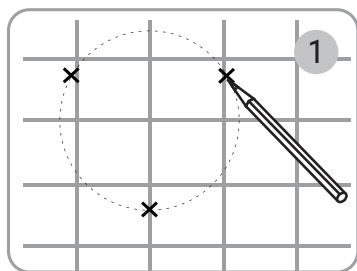
- Glasrækværket er kun beregnet til udendørs brug.
- Glasrækværket skal altid fastgøres grundigt i jorden/gulvet.
- Glasrækværket er designet til brug i jordhøjde. Det er ikke beregnet til og må ikke anvendes på ujævnt underlag.



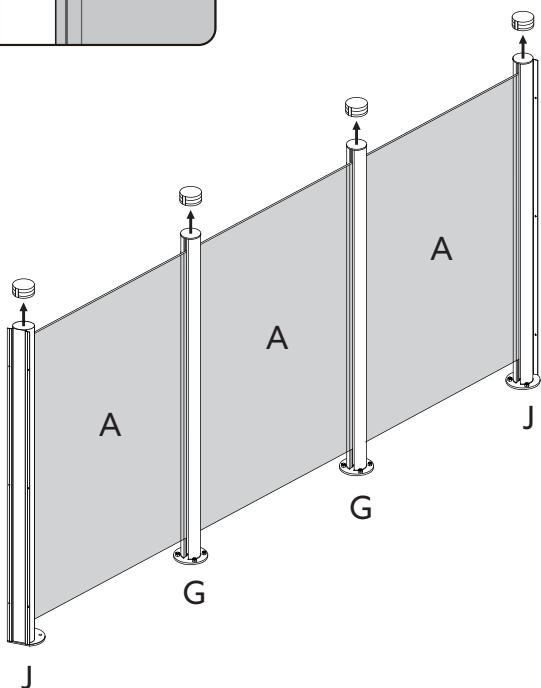
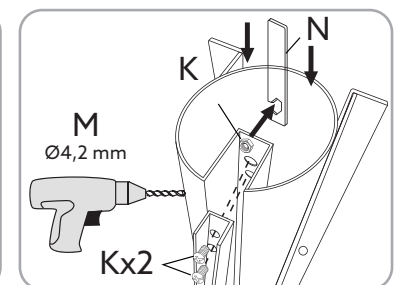
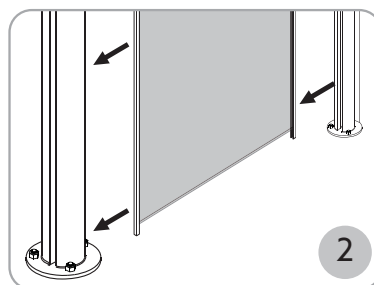
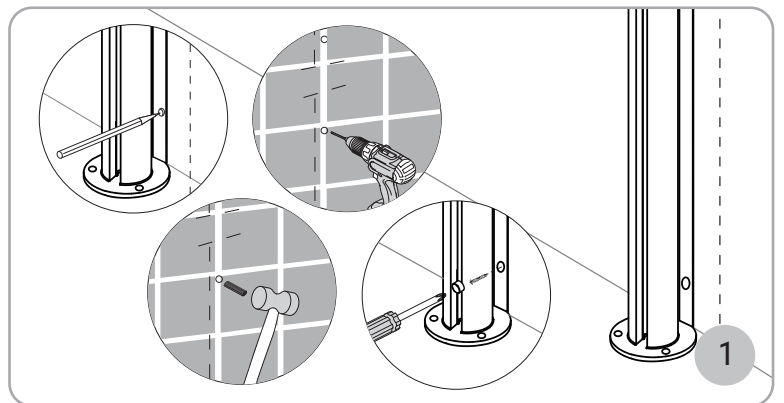
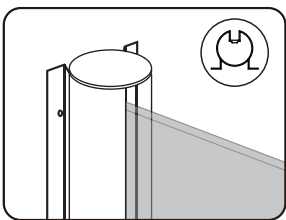
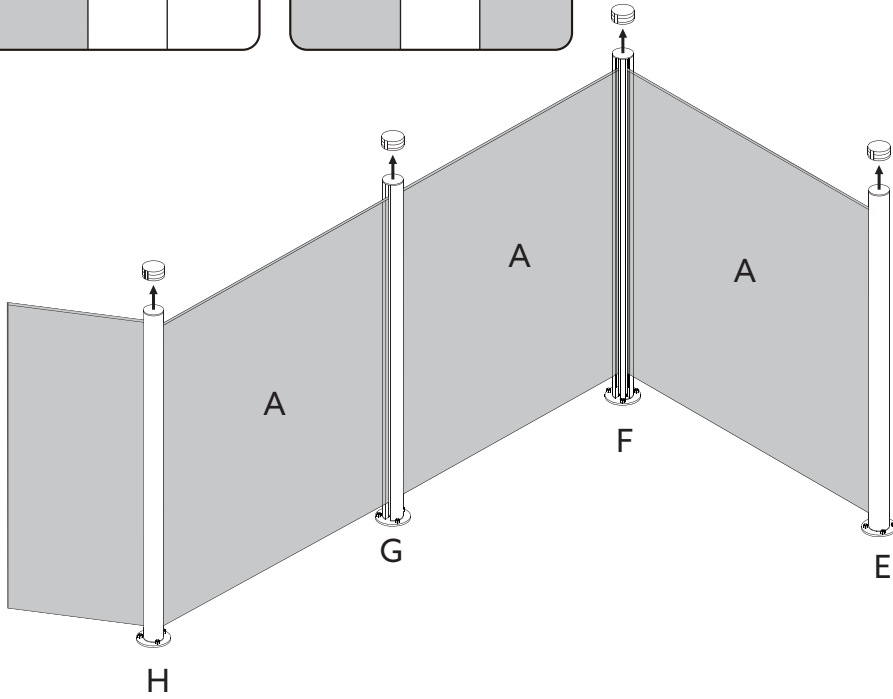
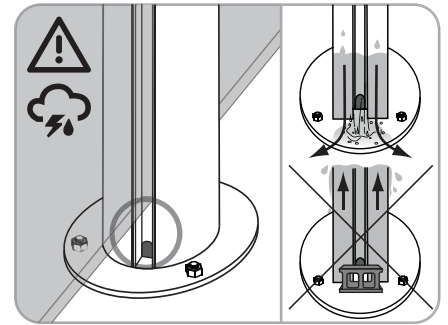
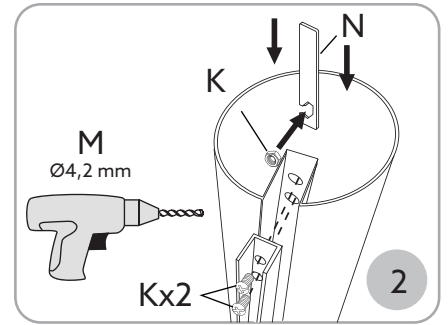
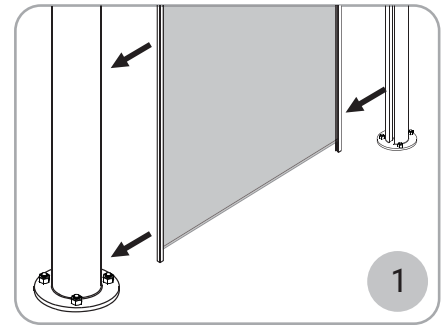
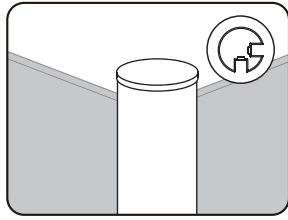
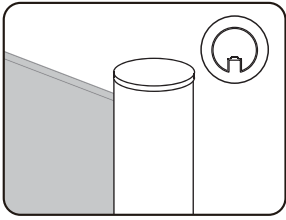
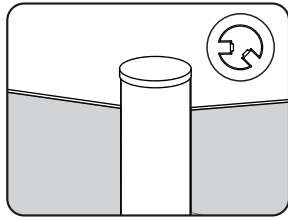
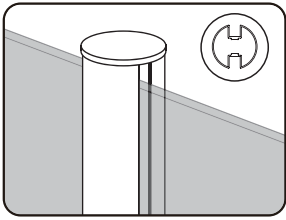
- Skruer til fastgørelse i underlag medfølger ikke.











# Råd om pleje

## Glas

- Glasset skal rengøres som almindeligt glas.
- Brug et almindeligt middel til vinduespudsning, rigeligt med vand og en blød, fnugfri klud eller gummiskraber.
- Husholdningssprit eller acetone kan opløse vanskelige pletter. Sidol, Håxan, Brillo eller et andet skånsomt pudsemiddel kan polere andre vanskelige pletter væk. Pudsemidlet fjernes med husholdningssprit. Vask derefter glasset som normalt.
- Undlad at anvende skraber, metalgenstande eller ståluld til at fjerne vanskelig snavs.
- Metalaflejringer, som eventuelt ligner ridser, fjernes med en svag syre, f.eks. 5-10 % saltsyre. Gælder kun for energiglas.

## Aluminiumprofiler

- Anvend mild sæbe, opvaskemiddel eller blot almindeligt vand er tilstrækkeligt til at rengøre profiler.
- Fjern snavs, der kan forvolde skade på sporprofiler og hjul.
- I tilfælde af farveaflejring fra gummislisten på profiler og skelet anvendes limfjerner til rengøring.

OBS! For at undgå personskaade og fuglekollisioner anbefaler vi, at f.eks. vores glas dekorationer "rovfugl" eller "svale" anvendes på alle glasoverflader.

## Teakoverflade

- Olie overlægges i teak efter færdig montering.
- Rengør med mild sæbe.
- Olie efter behov.

