



---

## Termotag

10, 16, 20, 25, 32, 40 & 50 mm





## Termotag

Vores smarte og prisvenlige termotagsystem giver ekstra robuste og diskrete tage, hvad enten du skal have et tag over terrassen eller bygge en komplet vinterhave.

Termotag af polycarbonat er vores mest populære udestuetag. Det giver et behageligt lysindfald, da de opalhvide plader dæmper lyset. Desuden er de P-mærkede, hvilket betyder, at de opfylder EU's, Sveriges og branchens høje krav til byggeprodukter.

### Hvad får jeg som kunde?

- ✓ Markedets stærkeste tag!
- ✓ Et stilrent og lyst design.
- ✓ Syv tykkelser, vælg den der passer dig bedst!
- ✓ Et tag med komplet profilpakke og tagplader.
- ✓ Hurtig og enkel montering.
- ✓ Vores mest populære tag!
- ✓ Behageligt, dæmpet lys takket være opalhvide tagplader.



# Termotag



Termotag fås i sæson Sommer – Vinterhave Plus

	X10	X16	X20
<b>Sæson</b>	Halvtag	Sommer	Sommer Plus
<b>Tykkelse</b>	10 mm	16 mm	20 mm
<b>Profilsystem</b>	Bundprofil: aluminium Dækprofil: plast	Bundprofil: aluminium Dækprofil: plast	Bundprofil: aluminium Dækprofil: plast
<b>Isoleringsværdi</b>	Tagplade: U-værdi 2,5 Komplet tag: U-værdi 2,6	Tagplade: U-værdi 2,1 Komplet tag: U-værdi 2,2	Tagplade: U-værdi 1,8 Komplet tag: U-værdi 1,9
<b>Pladebredde</b>	1050 mm	1200 mm	1200 mm
<b>c/c mål</b>	1085 mm	1235 mm	1235 mm

	X25	X32	X40 IQREFLEX	X50 IQREFLEX
<b>Sæson</b>	Forår - Efterår	Forår - Efterår Plus	Vinterhave	Vinterhave Plus
<b>Tykkelse</b>	25 mm	32 mm	40 mm	50 mm
<b>Profilsystem</b>	Bundprofil: aluminium Dækprofil: plast	Bundprofil: aluminium Dækprofil: plast	Bundprofil: aluminium Dækprofil: plast	Bundprofil: plast Dækprofil: plast
<b>Isoleringsværdi</b>	Tagplade: U-værdi 1,3 Komplet tag: U-værdi 1,4	Tagplade: U-værdi 1,1 Komplet tag: U-værdi 1,2	Tagplade: U-værdi 1,0 Komplet tag: U-værdi 1,1	Tagplade: U-værdi 0,86 Komplet tag: U-værdi 0,86
<b>Pladebredde</b>	1200 mm	1200 mm	1200 mm	1200 mm
<b>c/c mål</b>	1235 mm	1235 mm	1235 mm	1220 mm



## IQ Reflex

IQ Reflex er den perfekte løsning til taget i udestuer og vinterhaver. Taget tilpasser sig de skiftende forhold i en udestue og lader lyset passere igennem, men reflekterer effektivt den varme væk, der kommer fra sollyset. Det giver et betydeligt mere behageligt klima i udestuen på varme og solrige dage.

# Et komplet tag!

## Komplet profilsystem

Profilsystemet består af en midter- og kantprofil samt en vandnæse og vægttilslutningsliste med tilbehør. Det er konstrueret, så pladerne ikke kan løsne sig, uden at man afmonterer profilsystemet. Taget leveres komplet med rustfrie skruer.



## Dobbelte gummilister

Der er dels gummilister i midt- og kantprofilerne, som tætner mod termotagpladen, dels er dækprofilen forsynet med integrerede gummilister for at gøre taget så tæt som muligt.

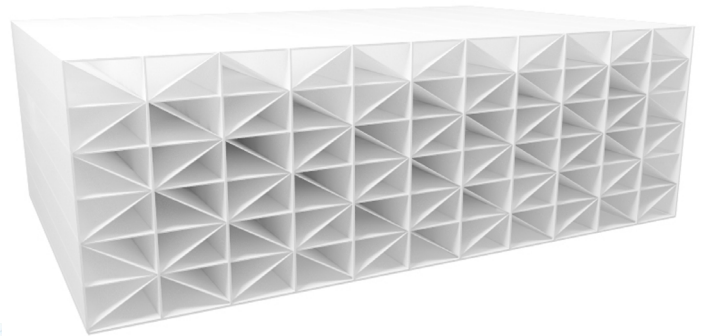
## Tagplader

Vores tagplader er opalfarvede og kræver en minimumhældning på 4 grader (= 7 cm/m).

Taget er opbygget i flere lag med dobbelte kanaler. Kanalerne betyder, at kondens udskilles inde i pladen og ledes ud. Det minimerer risikoen for dryp fra indersiden af taget.

## Markedets stærkeste tag!

Willab Garden har markedets stærkeste og stiveste termotag. Termotagets konstruktion med X-struktur i gitterkonstruktion giver en øget bæreevne og stivhed sammenlignet med traditionel kanalplast. Det betyder, at du ikke behøver at bruge tværregler, eller skal bruge færre, når du bygger taget.



## Stilrent design

Dækprofilen er fremstillet af UV-beständig hvid plast for at give et så glat og diskret profilsystem som muligt. Du slipper for en fremtrædende aluprofil med skruehoveder, som giver taget et stribet og prikket udseende. I stedet får du en glat og jævn, hvid overflade, som passer godt til de hvidtonede termotagplader.

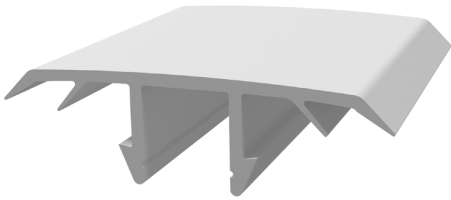
# Profiler

Vores komplette tage er opbygget af profilsystemer bestående af aluminium- og plastprofiler, som kanalplastpladerne monteres og fastgøres i med dækprofiler. Derefter monteres en tilslutningsprofil mod facaden og en vandnæse som afslutning.

Alle tagene har ens profiler, som kun adskiller sig ved mål afhængig af tagtykkelsen. Bortset fra X50 som til forskel fra de andre tagtykkelser består af midter- og kantprofiler i plast for at forhindre kuldevandring, der forekommer i aluminium.

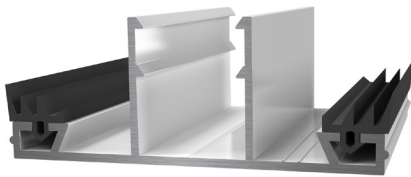
## Dækprofil X10 - X40

Fæstner tagpladerne til profilsystemet.



## Midterprofil X10 - X40

Monteres på tagkonstruktionen, og holder tagpladerne på plads.



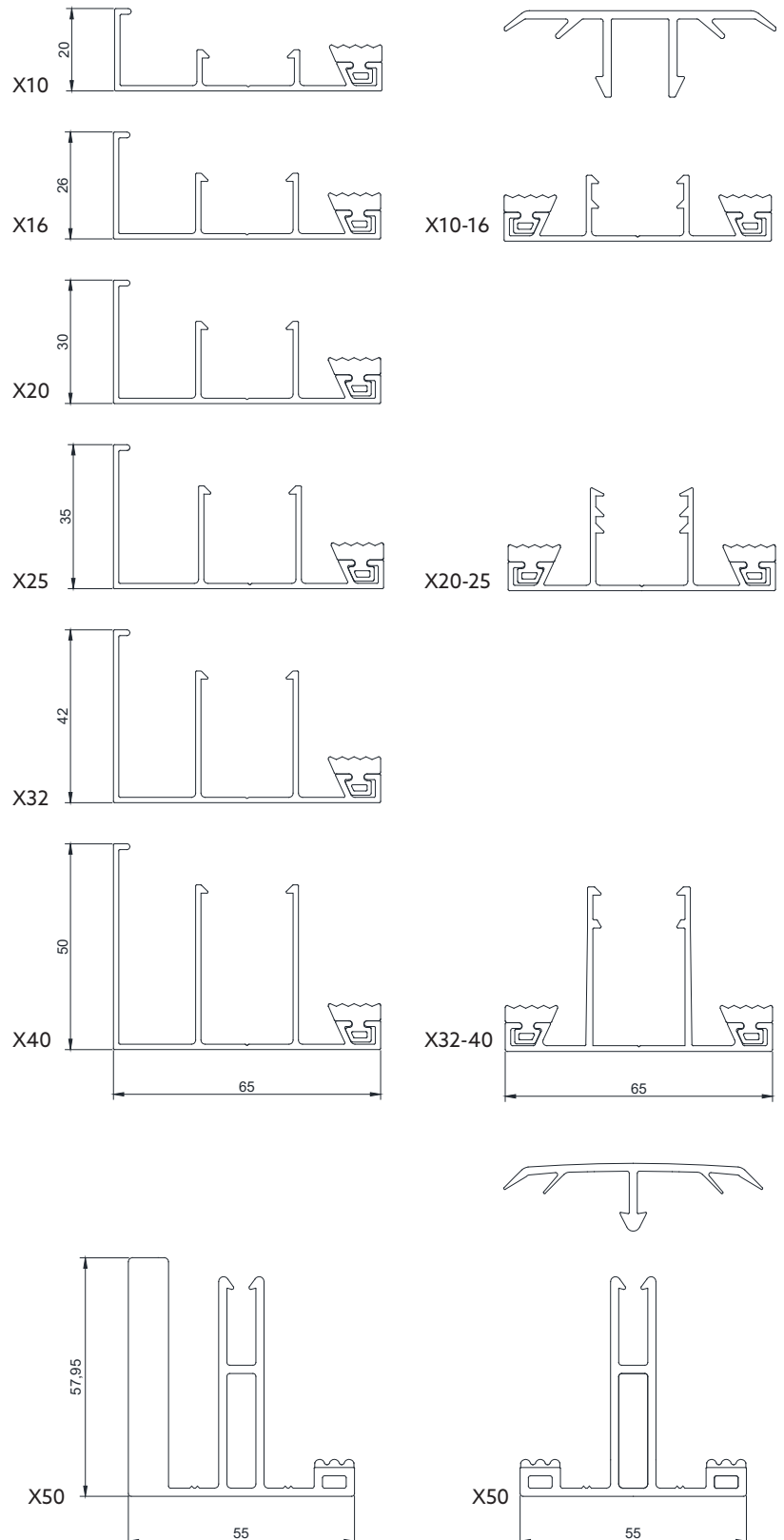
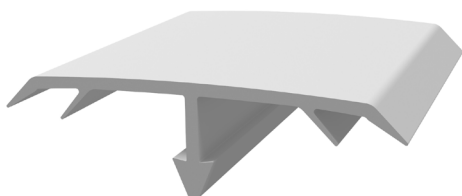
## Kantprofil X10 - X40

Monteres i tagets yderkanter, holder tagpladerne på plads og fungerer som afslutning på tagbredden.



## Dækprofil X50

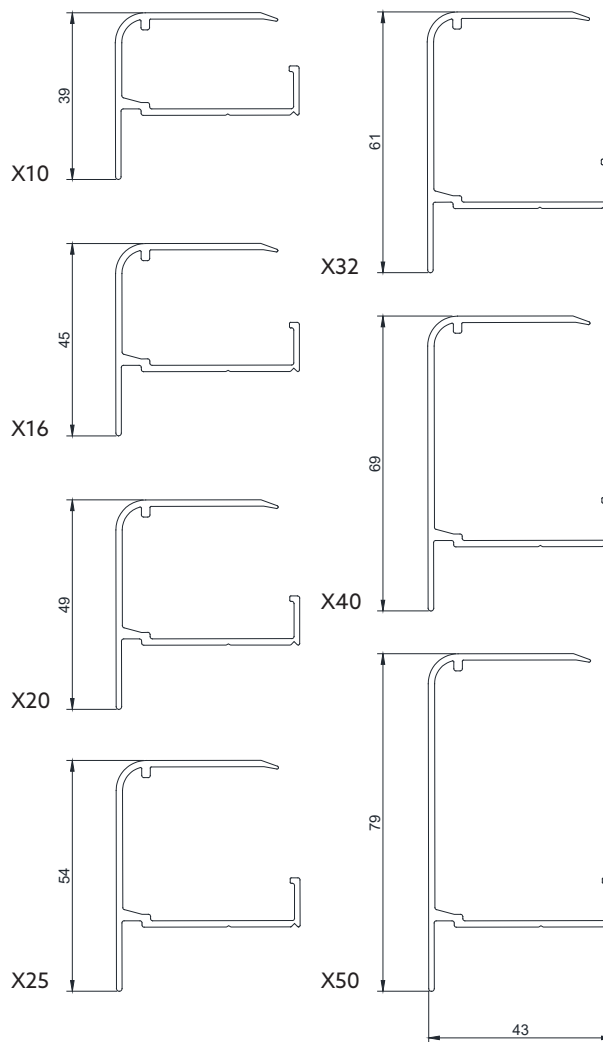
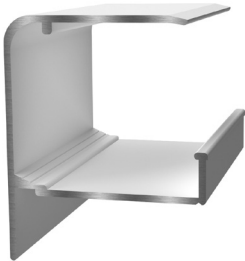
Holder 50 mm tagpladerne på plads med fastgørelse i midter- og kantprofiler i plast.



# Profiler

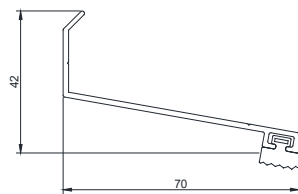
## Vandnæse

Monteres i tagets forkant for at skabe en afslutning på taget og lede vand ned i tagafvandingen.



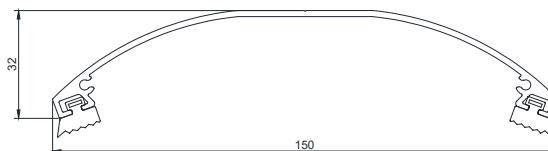
## Vægttilslutningsliste

Denne profil anvendes til at tætte bagkanten mellem kanalplasttag og facade. Det er et universelt produkt, som egner sig bedst til lidt beskyttede placeringer, for eksempel under et tagudhæng.



## Tagrygningsprofil

Rygningsprofilen er tilbehør, som kan tilvælges ved opførelsen af et sadeltag. Passer til tage med op til 30° taghældning.





# Montering

## Hurtig montering – den halve tid!

Dækprofilen i plast giver et jævnt tryk langs pladen. Da den "klikkes" fast, går monteringen hurtigt og nemt, hvilket er en stor fordel.

Professionelle håndværkere skal som regel blot bruge den halve tid til at montere vores tag i forhold til et tag med dækprofiler, der skrues fast.

Hvis der er et eksisterende bjælkelag, kan du lægge tværregler ovenpå med en c/c-afstand på ca. 600 mm og montere profilsystemet herpå. En taghældning på minimum 4° (=7 cm/m) er tilstrækkelig ved montering af termotag.



## Vælg selv!

Tagpladerne leveres altid utilskårne, så de kan tilpasses på stedet. Vælg, hvordan du fordeler tagpladerne: jævnt og tilskær hver enkelt, eller så mange hele som muligt, som kun tilskæres i kanten/kanterne.

Det er vigtigt, at du monterer dem, så den rigtige side vender opad, fordi den side har UV-beskyttelse. Siderne er tydeligt mærkede på pladens beskyttelsesplast.

## Tværregler

Der skal ofte en tværregle til for at sikre, at et kanalplasttag kan klare en eventuel snebelastning. Da vores tage er betydeligt stærkere end traditionelle termotag, skal du bruge færre tværregler end normalt.

I tabellen nedenfor angives afstanden, der gælder for de respektive tagmodeller og snezoner.

For eksempel monteres et X20-tag i snezone 2,0 med en tværregel for hver 2500 mm. Det betyder, at tage, der er kortere end 5000 mm, skal bruge 1 tværregel, mens tage, der er længere end 5000 mm, kræver 2 stk., som bør fordeles jævnt over tagets længde.

Snezone	X10	X16	X20	X25	X32	X40	X50
Snezone 1,0	2500 mm	3250 mm	3500 mm	4250 mm	5000 mm	5000 mm	5000 mm
Snezone 1,5	1750 mm	2500 mm	3000 mm	3500 mm	3500 mm	4000 mm	4000 mm
Snezone 2,0	1600 mm	2100 mm	2500 mm	2750 mm	3000 mm	3500 mm	3500 mm
Snezone 2,5	1250 mm	1800 mm	2000 mm	2250 mm	2500 mm	3000 mm	3200 mm
Snezone 3,0	1000 mm	1500 mm	1800 mm	2000 mm	2300 mm	2500 mm	3000 mm
Snezone 3,5	850 mm	1300 mm	1500 mm	1800 mm	2000 mm	2300 mm	2500 mm
Snezone 4,0	750 mm	1000 mm	1300 mm	1500 mm	1800 mm	2000 mm	2300 mm



**Willab  Garden<sup>®</sup>**

Ventrupvej 29, DK-2670 Greve, DANMARK  
Tel 39 67 65 00 • [www.willabgarden.dk](http://www.willabgarden.dk)