


Ilmanvaihtopaketti

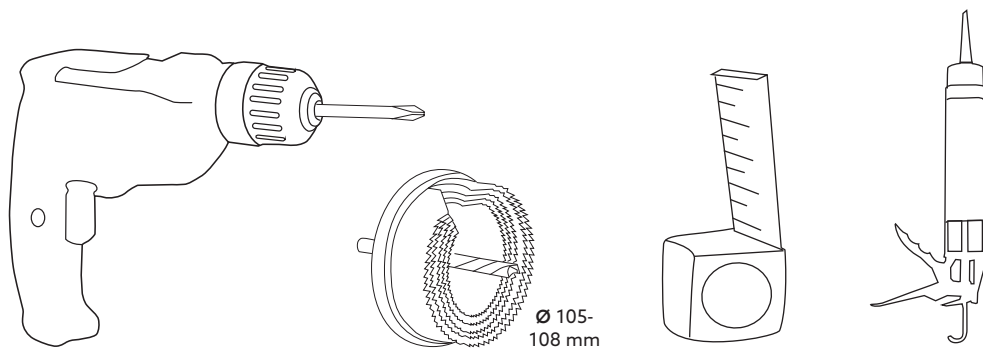
Fresh Intellivent Celsius

Willab  **Garden**[®]

Ennen asentamista

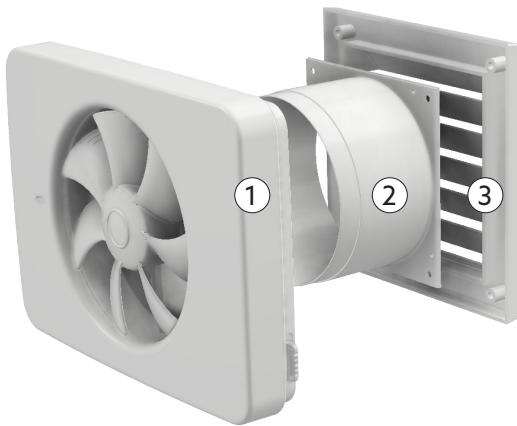
- Lue koko asennusohje ennen asennuksen aloittamista! Jos ohjeita ei noudateta, tuote ei välttämättä toimi optimaalisesti, eikä takuu ole voimassa.
- Willab Garden pidättää itsellään oikeuden muutoksiin materiaalissa, rakenteessa ja muotoilussa.

- Maksimi kapasiteetti: 134 m³/h
- Äänenpainetaso 3m
- nopeus askel 5: 21 DB(A)
- Tehon kulutus: 2,1 - 5,5 W
- Kotelointiluokka: IP44
- Eristysluokka: 
- Jännite: 100-240 V
- Taajuus: 50-60 Hz
- Asennusmitta: 0 - 30 mm
- Aukkojen teko: 105-108 mm

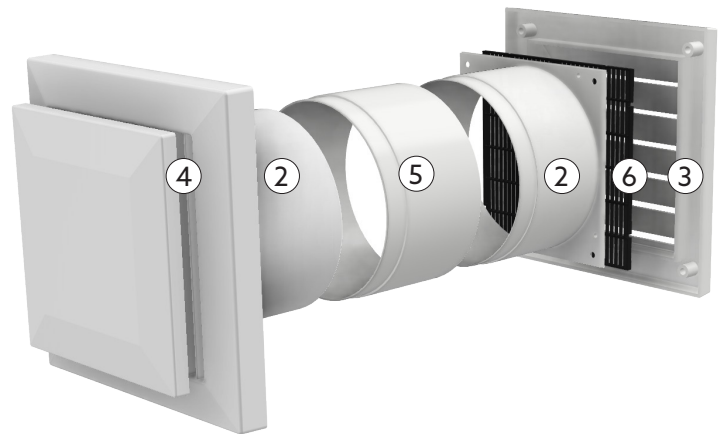


Osat

POISTOILMA



TULOILMA

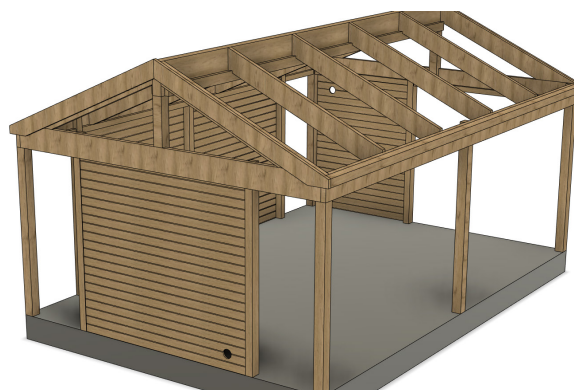
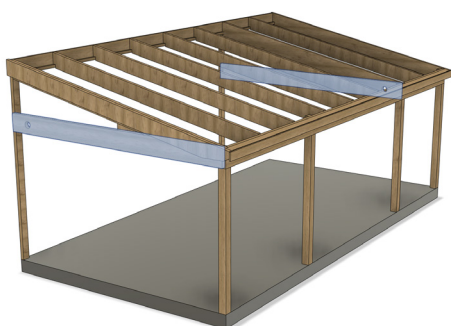
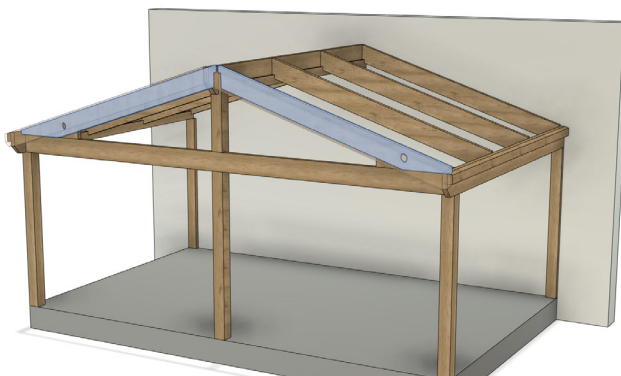


Osanro	Kuvaus	Määrä
1	Tuuletin Fresh Intellivent Celsius	1
2	Istukka 100x50 mm	3
3	Säleikkö 150x150 mm	2
4	Venttiili	1
5	Moduuliputki D98 / 102x50	1
6	Hyönteisverkko	1

Sijoittaminen

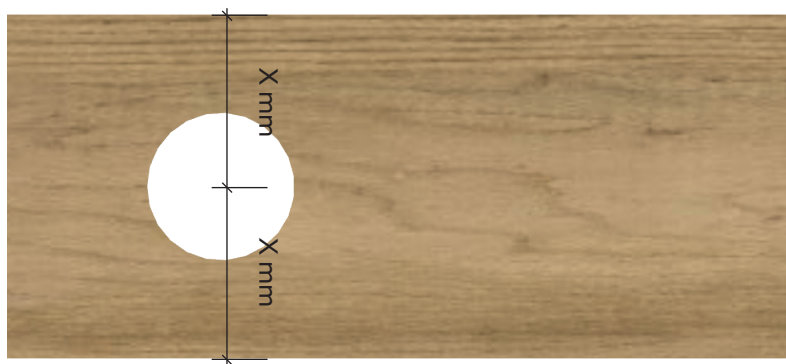
TULO- JA POISTOILMAN SIJAINTI

- Alla on ehdotuksia parhaista paikoista aukkojen tekoon.
- Parhaan suorituskyvyn saavuttamiseksi tulo- ja poistoilma sijoitetaan mahdollisimman kauas toisistaan.
- Aukkoja ei saa koskaan tehdä kantaviin osiin. Jos paneeliseiniä on olemassa, ne ovat aina paras valinta.



1. AUKKOJEN TEKEMINEN TULO- JA POISTOILMAA VARTEN

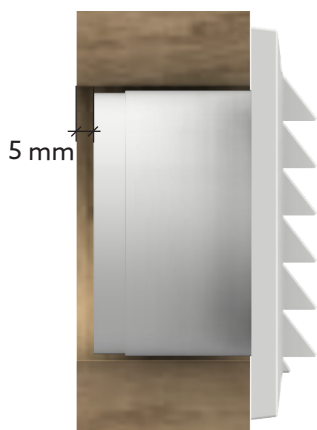
- Valitse tulo- ja poistoilman optimaalinen sijainti.
- Tee kaksi 105-108 mm:n reikää reikäsahalla.
- Kun reikä sijoitetaan palkkiin, se keskitetään.



Poistoilma

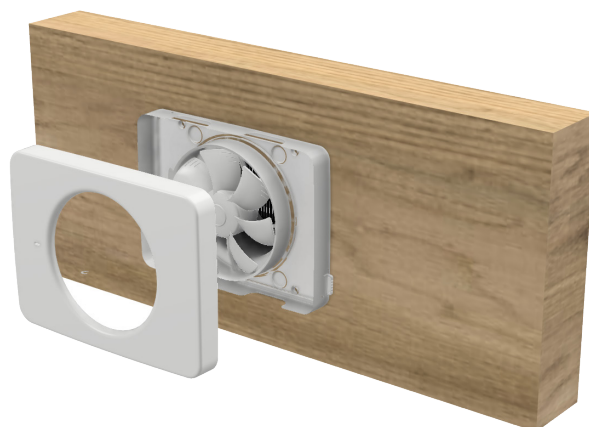
2. ULKO-OSAN ASENTAMINEN

- Paina ulompi istukka kiinni ulkosäleikköön.
- Mittaa ja säädä istukka niin, että se ei osu sisempään istukkaan.
- Saumaa istukan takaosa ja ruuvaa säleikkö paikalleen.



3. SISÄOSAN ASENTAMINEN

- Valtuutetun sähköasentajan on suoritettava sähköasennus tuulettimen mukana toimitettujen ohjeiden mukaisesti.
- Asenna putki tarvittaessa tuulettimen runkoon, se voidaan asentaa myös ilman putkea kokonaan seinä- tai kattolevyn pintaan.
- Asenna tuulettimen runko ja mahdollinen istukka ja kiinnitä ne ruuveilla lasiterassiin.
- Paina kotelo tiukasti paikalleen.



Tuloilma

2. ULKO-OSAN ASENTAMINEN

- Asenna hyönteisverkko ja paina ulompi istukka kiinni säleikköön.
- Mittaa ja säädä istukka niin, että se ei osu sisempään istukkaan.
- Saumaa istukan takaosa ja ruuvaa säleikkö paikalleen.



3. SISÄOSAN ASENTAMINEN

- Mittaa ja säädä istukka niin, että se ei osu ulompaan istukkaan.
- Ruuvaa istukka kiinni lasiterassiin.
- Paina venttiili istukkaan.
- **VALINNAINEN** Irrota venttiilin kansi. Ruuvaa venttiili istukkaan venttiilin 4 ruuvinreiän kautta. Aseta kansi takaisin paikalleen.

