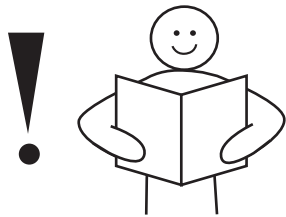
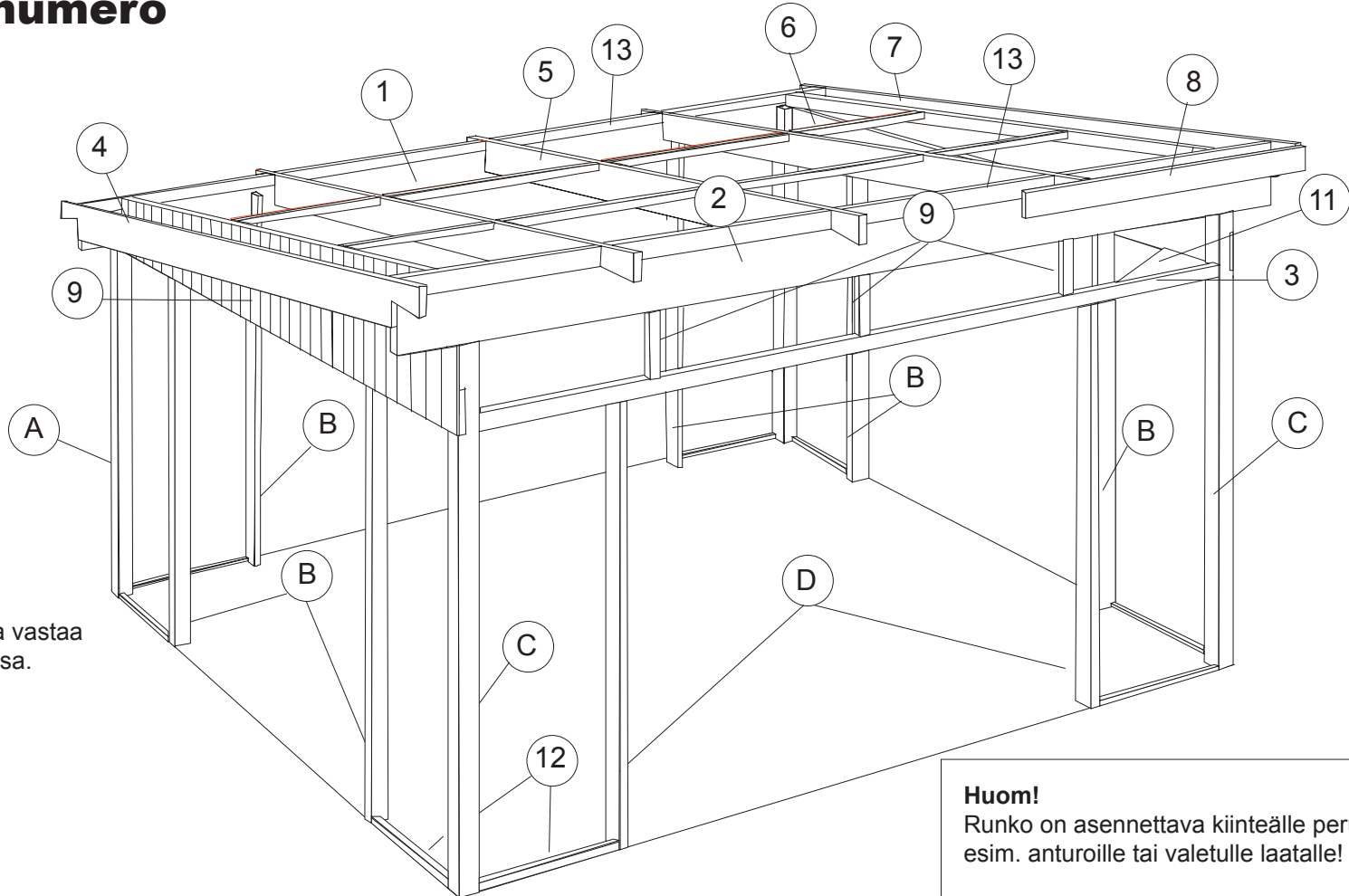


Erillisen Pulpetin asentaminen

2016-5

Rungon osanumero



Huom!
Osanro. 1 rungon tiedoissa vastaa numeroa 1 asennusohjeessa.

Huom!
Runko on asennettava kiinteälle perustukselle, esim. anturoille tai valetulle laatalle!

Willab Garden

Tomtaholmsvägen 11 Östra Karup 269 21 Båstad, Ruotsi
Puh 09 615 00360 • www.willabgarden.fi • info@willabgarden.fi

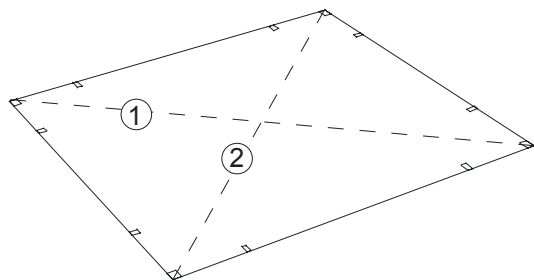
Erillisen Pulpetin asentaminen

Lue koko asennusohje, ennen kuin aloitat asentamisen. Tarkasta, että olet saanut kaikki tarvittavat osat.

HUOM! Runko on pohjamaalattava ennen asennusta. Puiden päät ja muut osat, joihin ei pääse käsiksi asennuksen jälkeen, on maalattava valmiiksi.

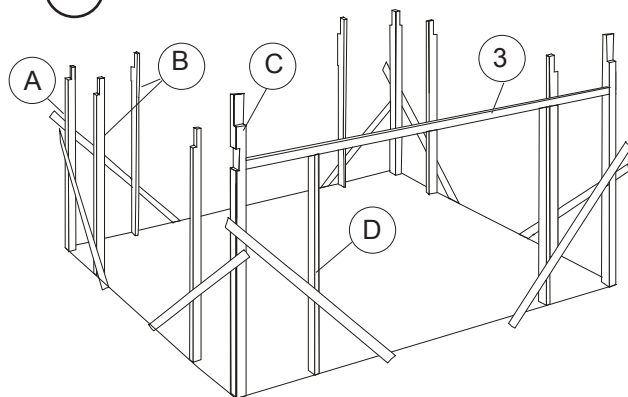
Kysy maalikauppiaalta neuvoa sopivan maalin valitsemiseksi.

1



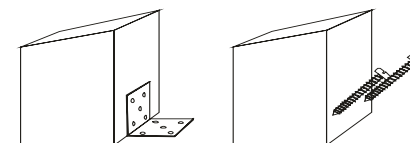
1. Tarkasta, että kaikki mitat vastaavat piirustusta. Merkitse perustukseen tolppien paikat. Tarkasta, että ristimitat (1) ja (2) ovat yhtä pitkät.

2

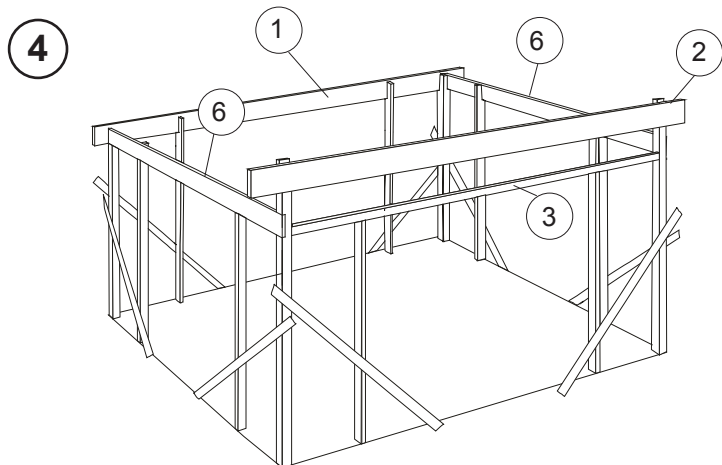


2. Asentamisen helpottamiseksi tue rungon kaikki neljä kulmaa kuvan 2 osoittamalla tavalla (nämä puutuet eivät sisälly toimitukseen). On tärkeää, että kaikki osat ovat vaaka- tai pystysuorassa.

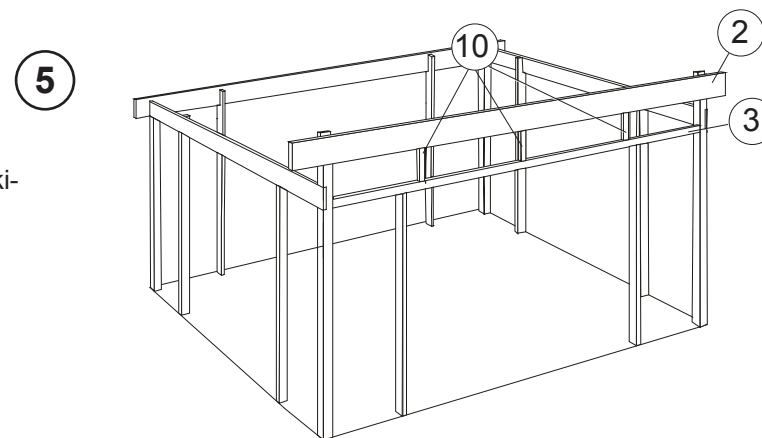
2A



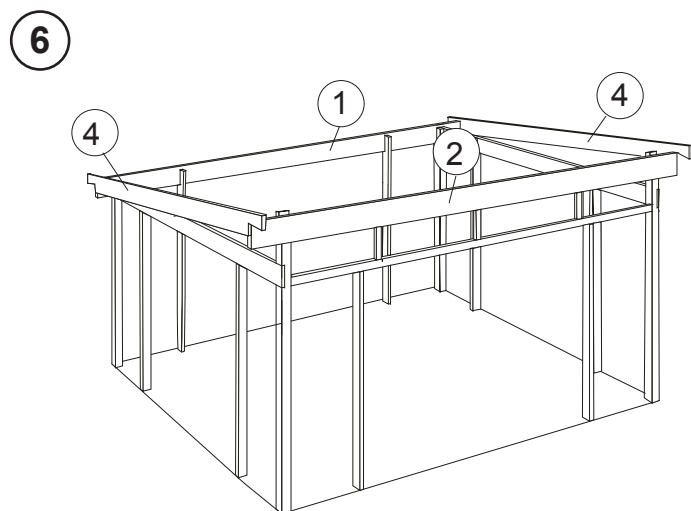
3. Kiinnitä tolpat perustusta vasten. (Sen voi tehdä eri tavoin riippuen perustuksen laadusta, ks. kuva (2A)). Tolpat on tuettava väliaikaisesti, kunnes kasvihuone on valmis. Tolppien alle on laitettava hirrenalushuopa suojaksi kosteutta vastaan. **Ruuvit eivät sisälly.**



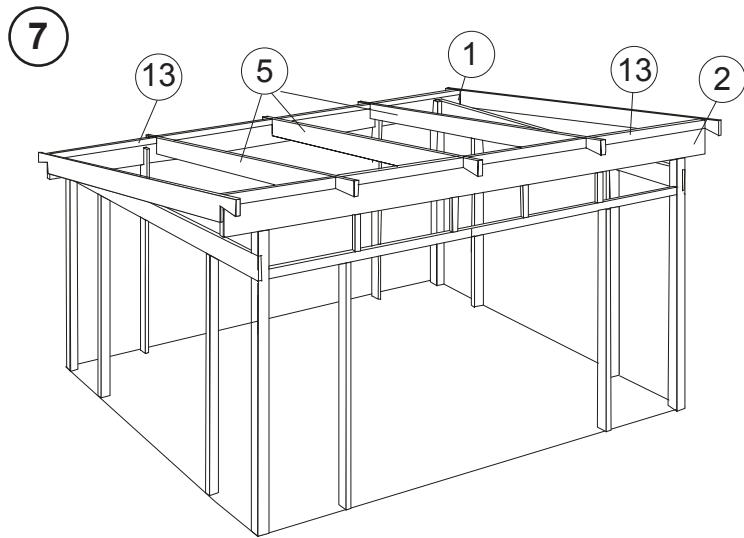
4. Asenna päätypalkit (6) ja tukiparrut (1,2,3).
HUOM! Jätä tuet paikoilleen kaikkiin kulmiin (Niitä ei ole jatkossa merkitty piirustukseen, mutta ne kannattaa ottaa pois vasta ennen lasielementtien asentamista).



5. Ruuvaa kolme pystysuoraa tukipuuta (10) ylemmän (2) ja alemman tukiparrun (3) väliin takana.

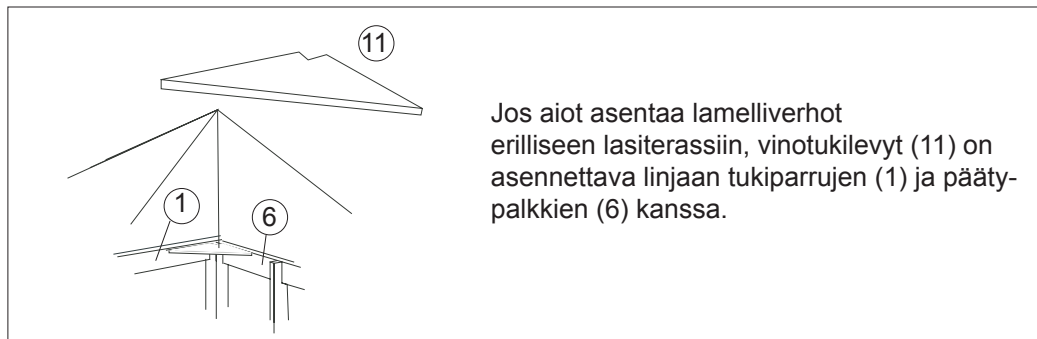
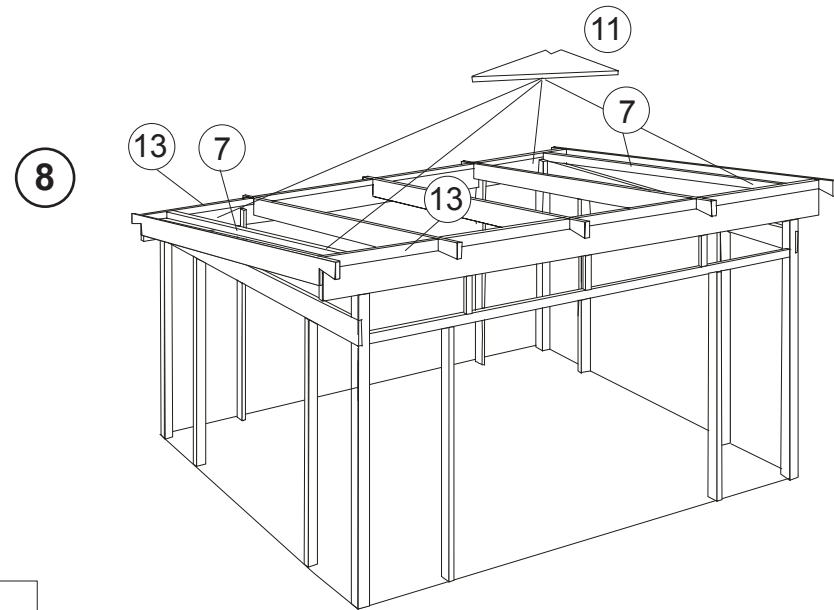


6. Kaksi päätykattopalkkia (4) kiinnitetään etummaiseen (1) ja takimmaiseen tukiparruun (2).



7. Mittaa keskikattopalkit piirustusten c/c-mitan mukaisesti. Asenna kaikki keskikattopalkit (5) paikoilleen ja väleihin tulevat täytepuut (13) sekä etummaiseen (1) että takimmaiseen tukiparruun (2).

8. Lasiterassin päätykiilat (7) ruuvataan paikoilleen täytepuiden väliin edessä ja takana (13). Ruuvaa rungon vakauttamiseksi vinotukilevyt (11) kumpaankin kulmaan.



Jos aiot asentaa lamelliverhot erilliseen lasiterassiin, vinotukilevyt (11) on asennettava linjaan tukiparrujen (1) ja päätypalkkien (6) kanssa.

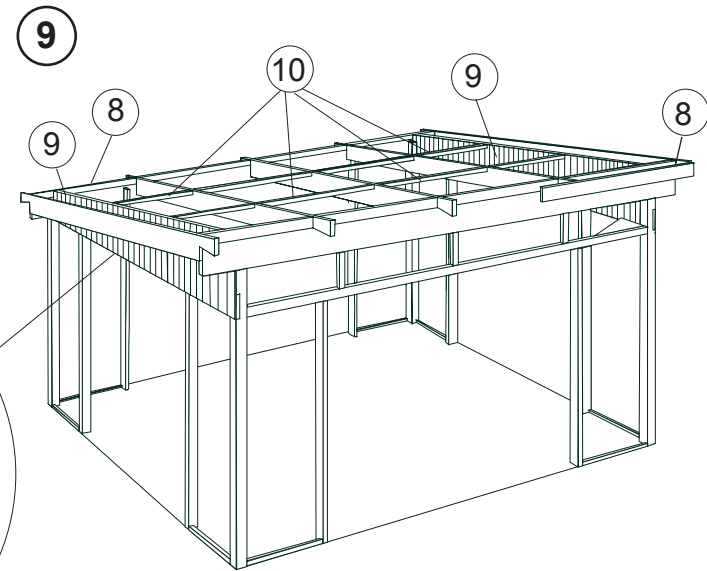
9. Poikkiparruja (10) 45 x 45 mm asennetaan kaksi kappaletta jokaiseen kattoruutuun.

Asenna sen jälkeen paikalleen eristyskatto.

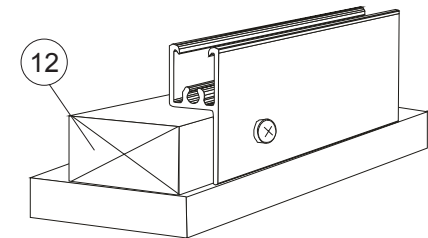
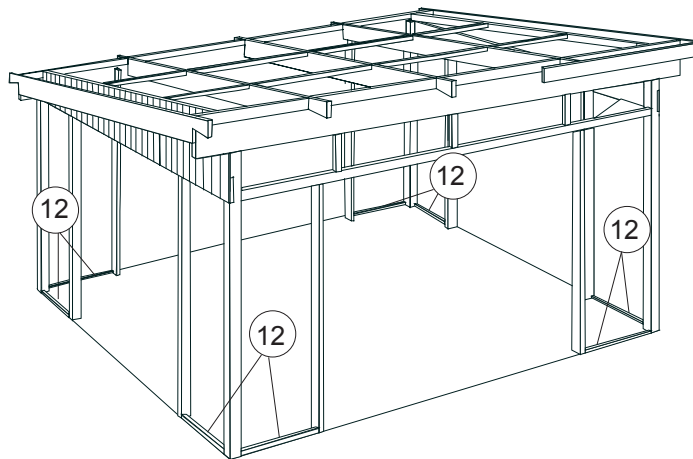
Katso erillinen asennusohje kattoa varten!

Mittaa ja sahaa paneelien pituudet (9), jotka asennetaan pätyihin sisä- ja ulkopuolelle. Voit jättää paneelin pädyissä n. 45 mm etupalkin (6) alareunan yläpuolelle.

Katonrajan lauta (8) asennetaan etu- ja takapuolelle.



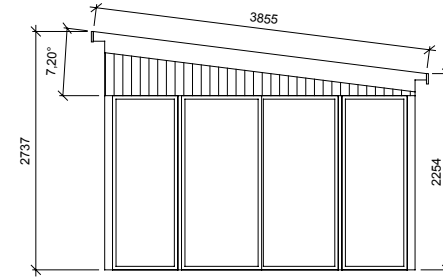
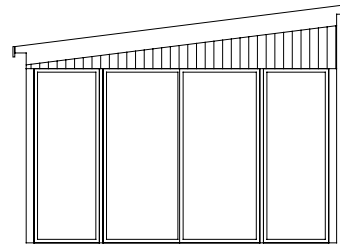
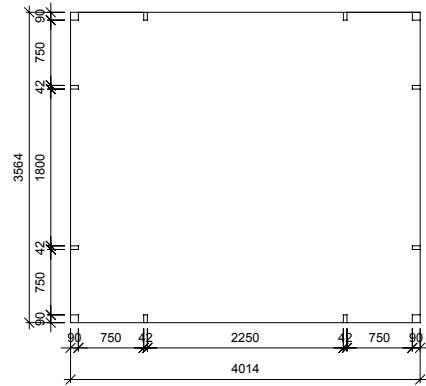
10



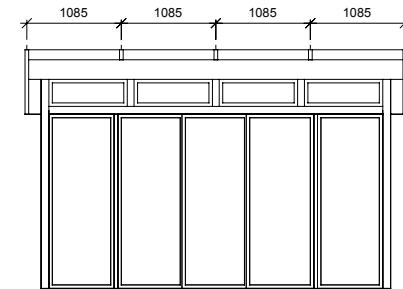
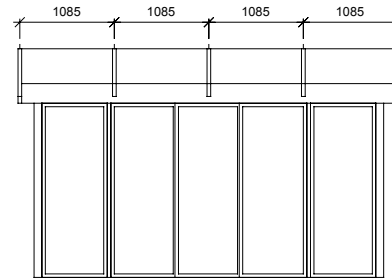
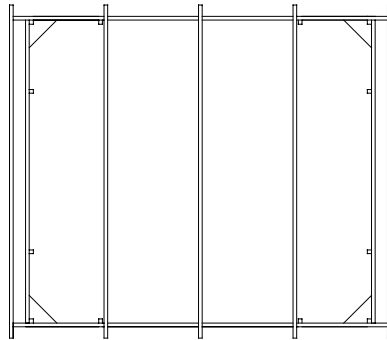
10. Kohtiin, joihin tulee kiinteä lasiseinä (korkeus 2 000 mm), on asennettava 19 x 45 mm tukipuu (12) lattialle. Tukipuun etureunan on oltava samassa tasossa tolppien etureunan kanssa.

Katso erillinen asennusohje lasielementtejä varten!

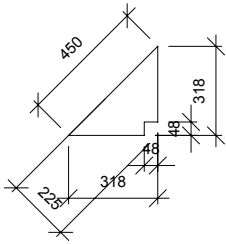
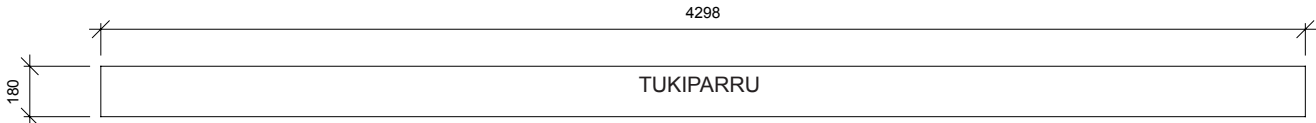
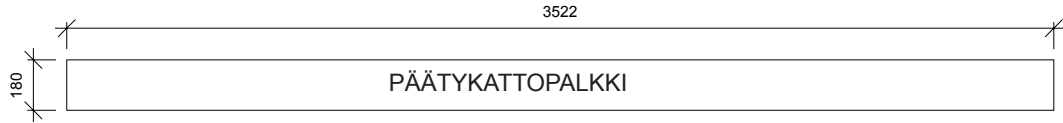
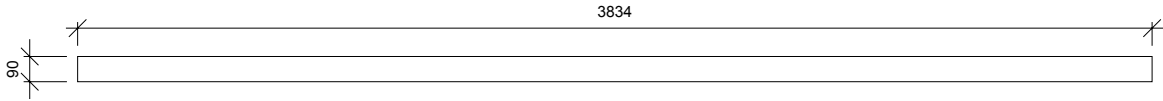
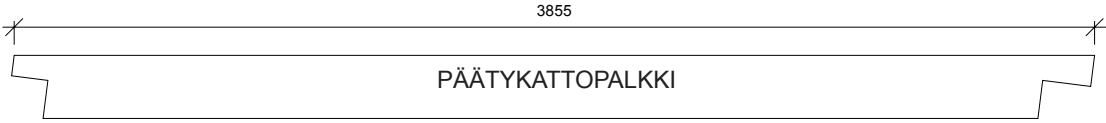
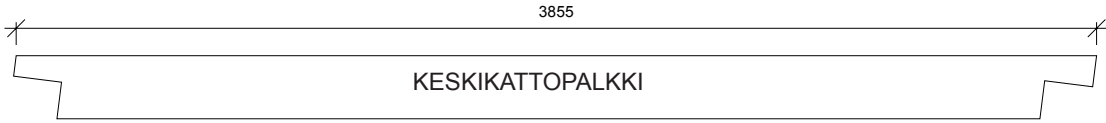
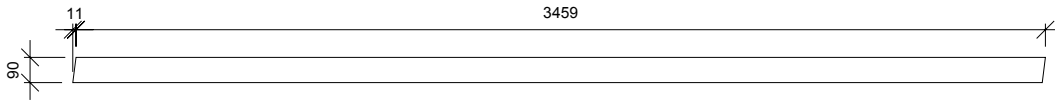
Pohjapiirros



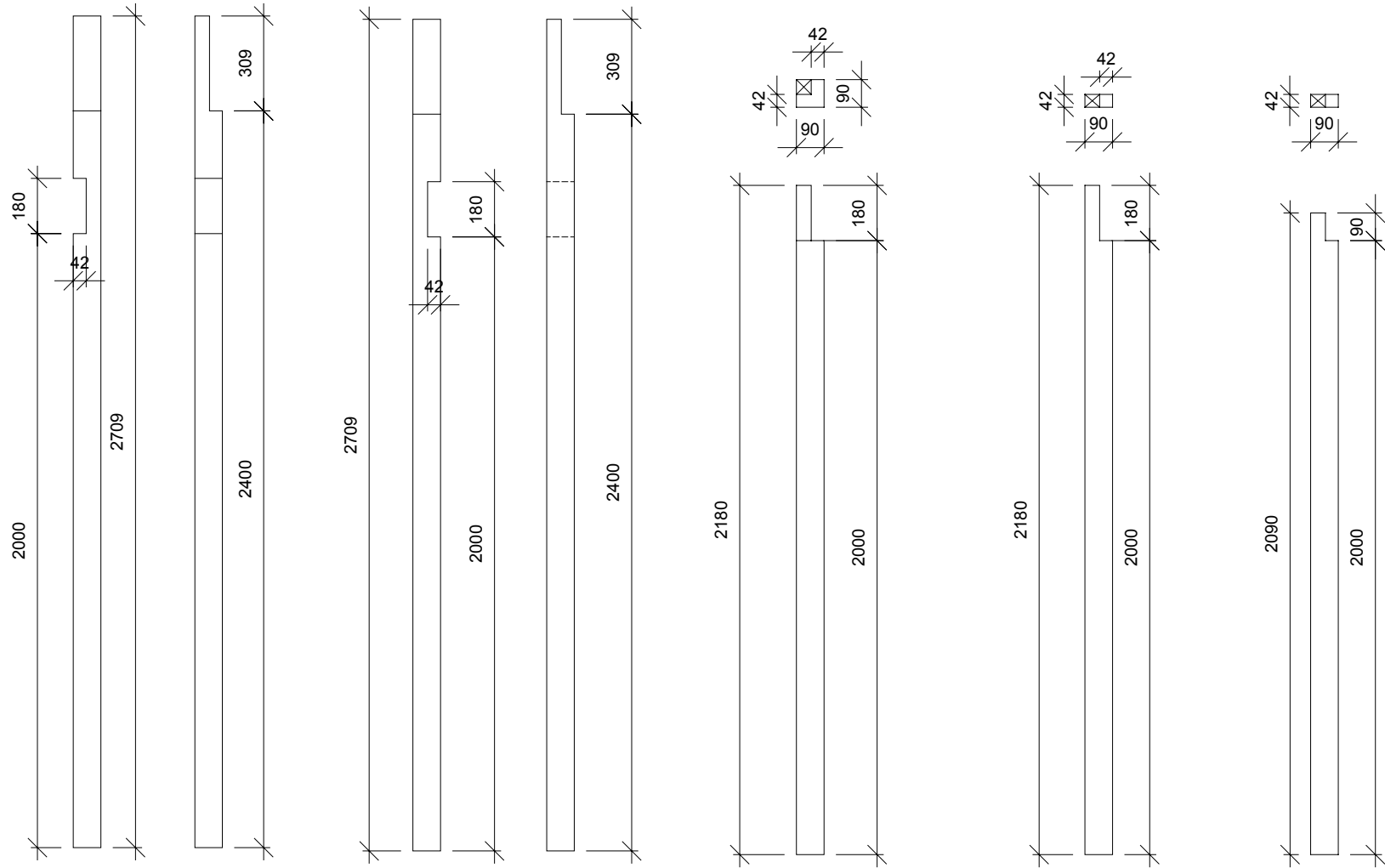
Kattopiirros





Katkaisulista 1 Erillinen Pulpetti



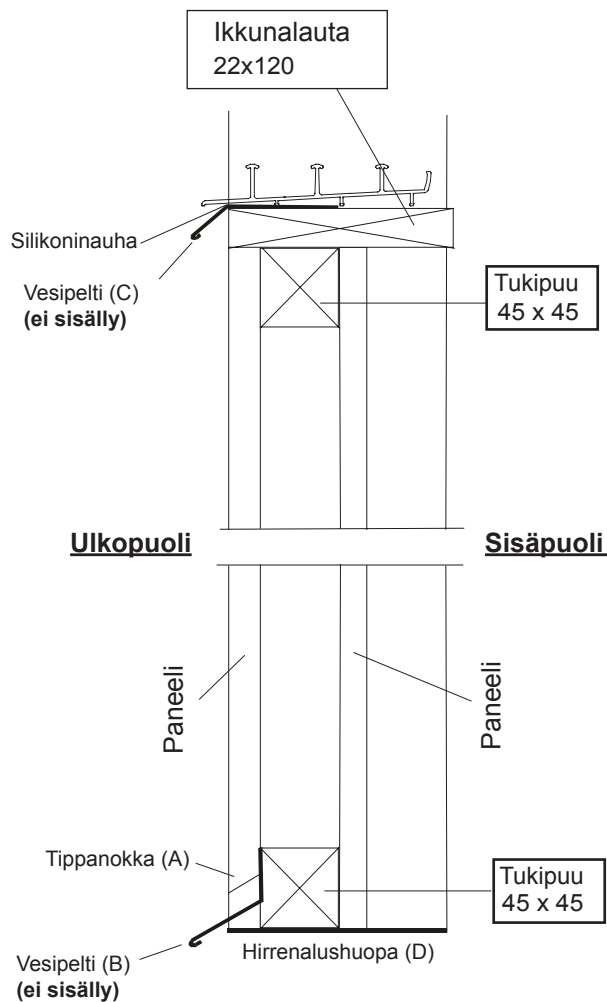
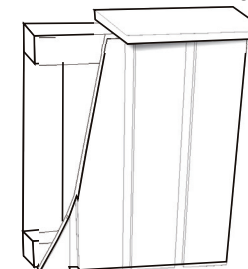
Katkaisulista 1 Erillinen Pulpetti



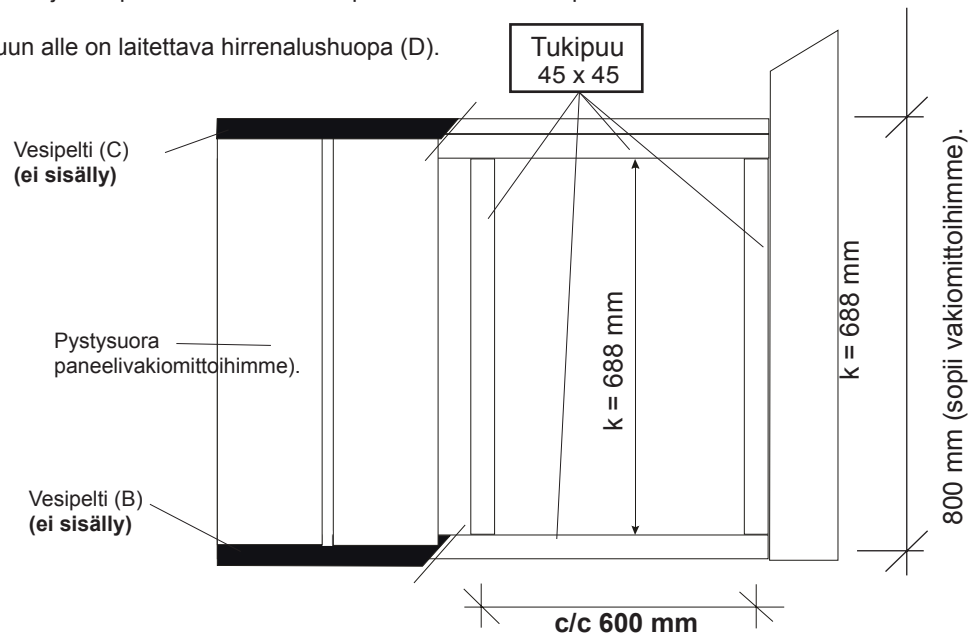
Periaatepiirros, paneeliseinä.

	Paneeli (ulko)	16 x 120 mm
	Paneeli (sisä)	13 x 120 mm

HUOM! Vain pystysuoralle paneelille!



Asenna rintapaneeliseinä niihin kohtiin, joihin olet valinnut ikkunat. Paneelin tulee olla linjassa lasiterassin tolppien kanssa. Paneelin alareuna tulee sahata viistoon, ns. tippanokka (A), ja varustaa vesipellillä (B) (ei sisälly). Vesipellin ja paneelin alareunan väliin täytyy jättää vähintään 20 mm tilaa, jotta kunnossapito on mahdollista. Vesipelti (C) (ei sisälly) on suositeltava myös ikkunalaudan ja alemman uraprofiilin väliin. Laita vesipeltiin (C) silikoninauha johtamaan sadevesi pois herkün puun päältä. Laita silikoninauha etureunaan uraprofiilin ja vesipellin väliin ennen uraprofiilin ruuvaamista paikalteen. Aluspuun alle on laitettava hirrenalushuopa (D).



$k \text{ (mm)} = \text{kokonaiskorkeus(mm)} - 112 \text{ (mm)}$
 esim. $k = 800 - 112 = 688 \text{ mm}$