

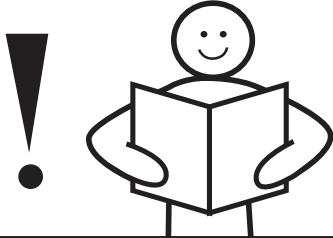


Monteringsanvisning

Glasspartier til hagestuer og terrasser

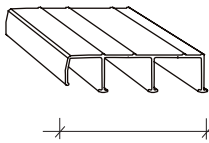
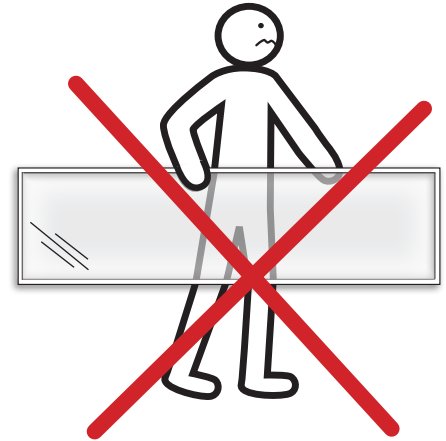
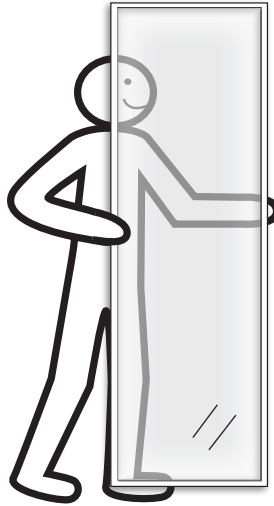
System WG 25 / Sikkerhetsfloatglass, WG 40 / Sikkerhetsenergiglass, WG 50 / Sikkerhetsisolasjonsglass.

Vi følger svensk planglass qualicoat.



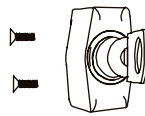
VIKTIG!

Les hele monteringsanvisningen før du begynner monteringen! Hvis anvisningene ikke følges, vil kanskje ikke partiet fungere optimalt, og garantien vil ikke gjelde.



Øvre sporprofil

Bredde	2-sporsprofil	59 mm
Bredde	3-sporsprofil	91 mm
Bredde	4-sporsprofil	123 mm



Sylinderlås / skru



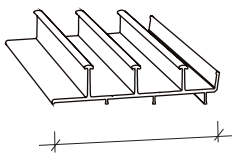
Sekskantnøkkel



Boremal



Konisk plugg



Nedre sporprofil

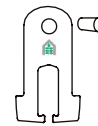
Bredde	2-sporsprofil	81 mm
Bredde	3-sporsprofil	113 mm
Bredde	4-sporsprofil	145 mm



Skru 4,2 x 38 mm / sporprofil / u-profil / fast parti



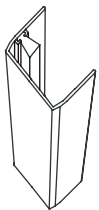
Tetningsskive / nedre sporprofil



Låsekloss (svart) med låsepinne til skyvevindu-/dør



Skumgummitetning (svart)



U-profil m/børstelist

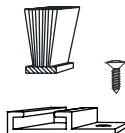


Demper / håndtak



Dekklokk til dreneringshull

Kun til faste partier



Labyrinttetning (lang børste) / øvre sporprofil

Skru 3,5 x 12 mm



Labyrinttetning (kort børste) / nedre sporprofil

Skru 3,5 x 12 mm



Labyrinttetning / nedre sporprofil 4-delt

Skru 3,5 x 12 mm



Viktig å tenke på før montering

- Vi anbefaler å alltid benytte en blikkenslager som løser overganger og beslag for maksimal tetthet.
- Noe lekkasje ved f.eks. kraftig vind og nedbør kan forekomme.
- Det er viktig at alle byggematerialer og alt interiør og utstyr er tilpasset utendørsklima. Vi anbefaler at det aldri brukes høvlet gulv eller sugende trematerialer som f.eks. sponplater i våre hagestuekonstruksjoner.
- Vinterhager betraktes ikke som et tilbygg til bolighuset og kan derfor ikke sammenliknes med huset i valg av byggematerialer, interiør og utstyr, ettersom dette rommet i hagen er i grenseland mellom ute og inne og kun er beregnet for tidvis oppvarming eller konstant varme på 5–10 grader.
- Gummilister som monteres i profilene, skal ikke strekkes ut, men presses sammen ettersom listene vil krympe etterhvert.
- Skru forsiktig inn alle skruer; hvis skruene strammes for hardt, kan dette ødelegge profilen.
- Ved montering av vinterpartier fuges det ofte og mye. Tørk alltid av overflødig fugemasse med rødsprit og en fille.
- Gjelder kun WG 40: På hardt belagt glass kan det i visse lysforhold oppstå effekter som f.eks. Haze. Dette oppleves som dis i glasset ved direkte sollys. Dette er normalt for denne glasstype og er iht. Svensk Planglas foreskrifter ingen defekt på glasset.

Til monteringen trenger du følgende:

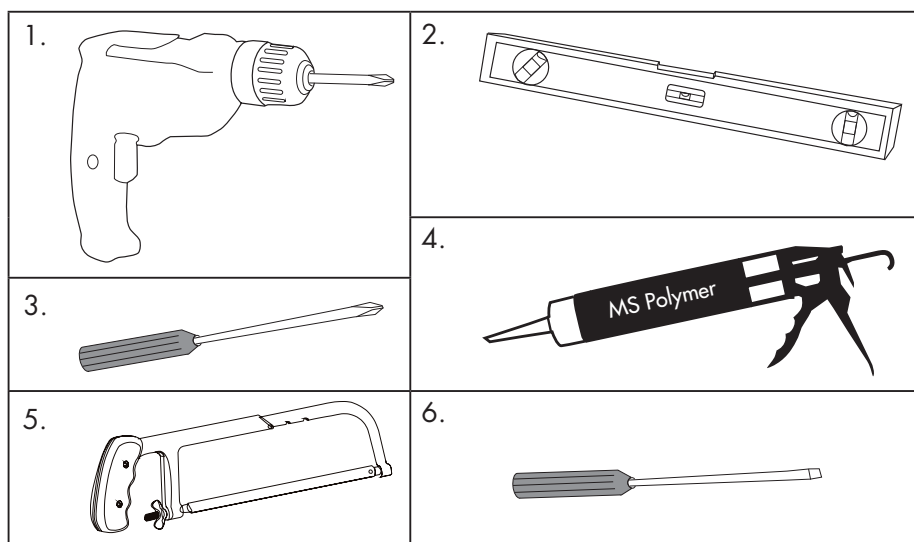


Du trenger følgende:

1. Elektrisk drill/bor/bits T20
2. Vater/rettholt
3. Stjerneskrutrekker
4. Fugepistol med MS Polymer (Tetningsmasse til utendørsbruk)
5. Baugsag/fil
6. Skrutrekker

Faste vegger/vinduer: Bor 4,5 mm

Låsene WG 25-50: Bor 4 og 10 mm



Mål for dørparti og vindusparti

2-delte partier

WG 25/WG 40/WG 50

Partiets karm- ytterbredde (mm)	Partiet består av luker/dørblad med bredde og antall			
	760	910	1060	1210
1500 mm	2			
1650 mm	1	1		
1800 mm		2		
1950 mm		1	1	
2100 mm			2	
2250 mm			1	1
2400 mm				2

3-delte partier

WG 25/WG 40/WG 50

Partiets karm- ytterbredde (mm)	Partiet består av luker/dørblad med bredde og antall			
	760	910	1060	1210
2250 mm	3			
2400 mm	2	1		
2550 mm	1	2		
2700 mm		3		
2850 mm		2	1	
3000 mm		1	2	
3150 mm			3	
3300 mm			2	1
3450 mm			1	2
3600 mm				3

4-delte partier

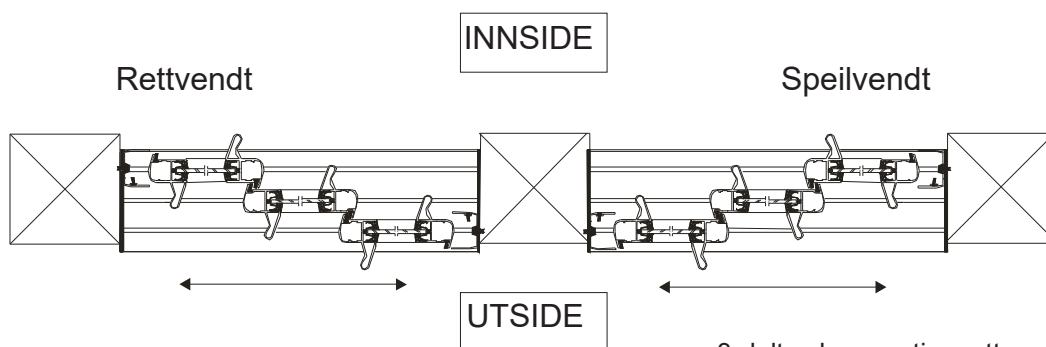
WG 25/WG 40/WG 50

Partiets karm- ytterbredde (mm)	Partiet består av luker/dørblad med bredde og antall			
	760	910	1060	1210
3000 mm	4			
3150 mm	3	1		
3300 mm	2	2		
3450 mm	1	3		
3600 mm		4		
3750 mm		3	1	
3900 mm		2	2	
4050 mm		1	3	
4200 mm			4	
4350 mm			3	1
4500 mm			2	2
4650 mm			1	3
4800 mm				4

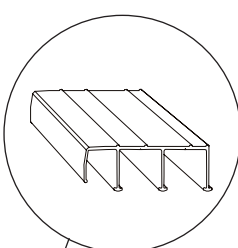
OBS!

Plasser dørene slik at nedre sporprofils dreneringshull ikke havner under en dør.

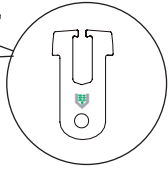
Alle partiene leveres rettvendt om ikke annet er angitt.



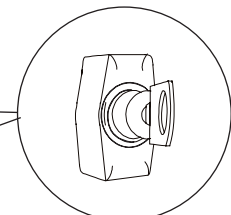
WG 25/ Sikkerhetsfloatglass
WG 40/ Sikkerhetsenergiglass
WG 50/ Sikkerhetsisolasjonsglass
 3-delt skyveparti
 Rettvendt



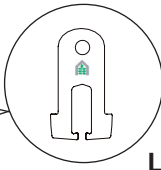
ØVRE SPORPROFIL



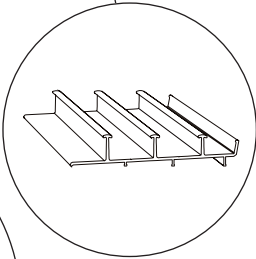
LÅSEKLOSS



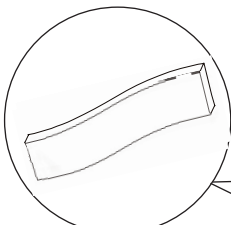
SYLINDERLÅS
(1 PAR / PARTI)



LÅSEKLOSS



NEDRE SPORPROFIL

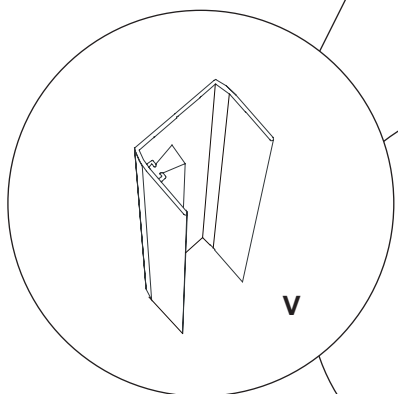


SKUMGUMMITETNING

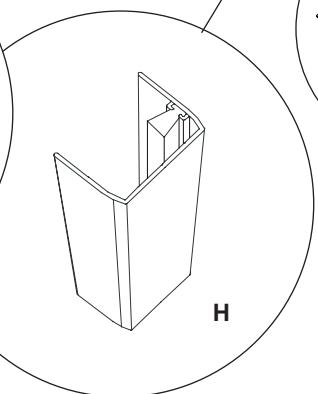
UTSIDE

Eksempel:

Glassets merking skal plasseres så at den er lesbar sett fra utsiden.

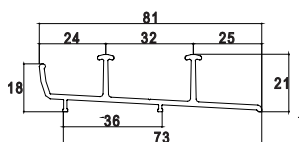
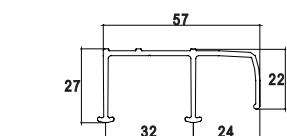


U-PROFIL

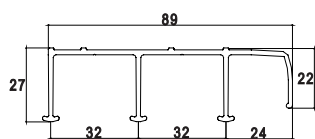


H

Sporprofilmålt WG 25, WG 40, WG 50.

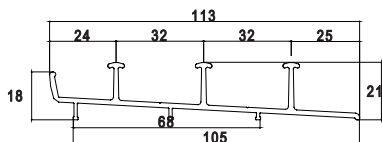


2-sporsprofil

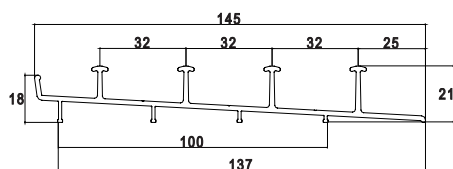
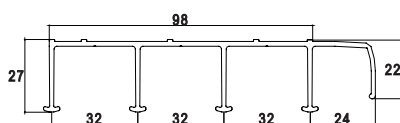


INNSIDE

UTSIDE

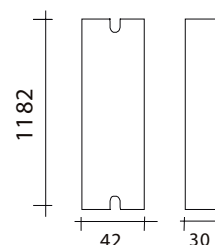


3-sporsprofil

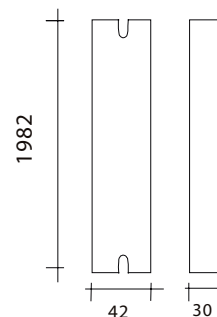


4-sporsprofil

U-profil



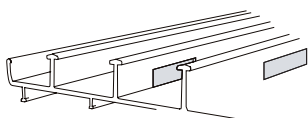
Skyvevinduparti
Standardhøyde 1200 mm



Skyvedørparti
Standardhøyde 2000 mm

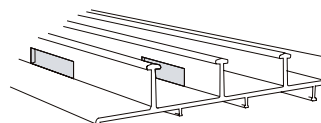
Dreneringshull i 3-spors nedre sporprofil

INNSIDE



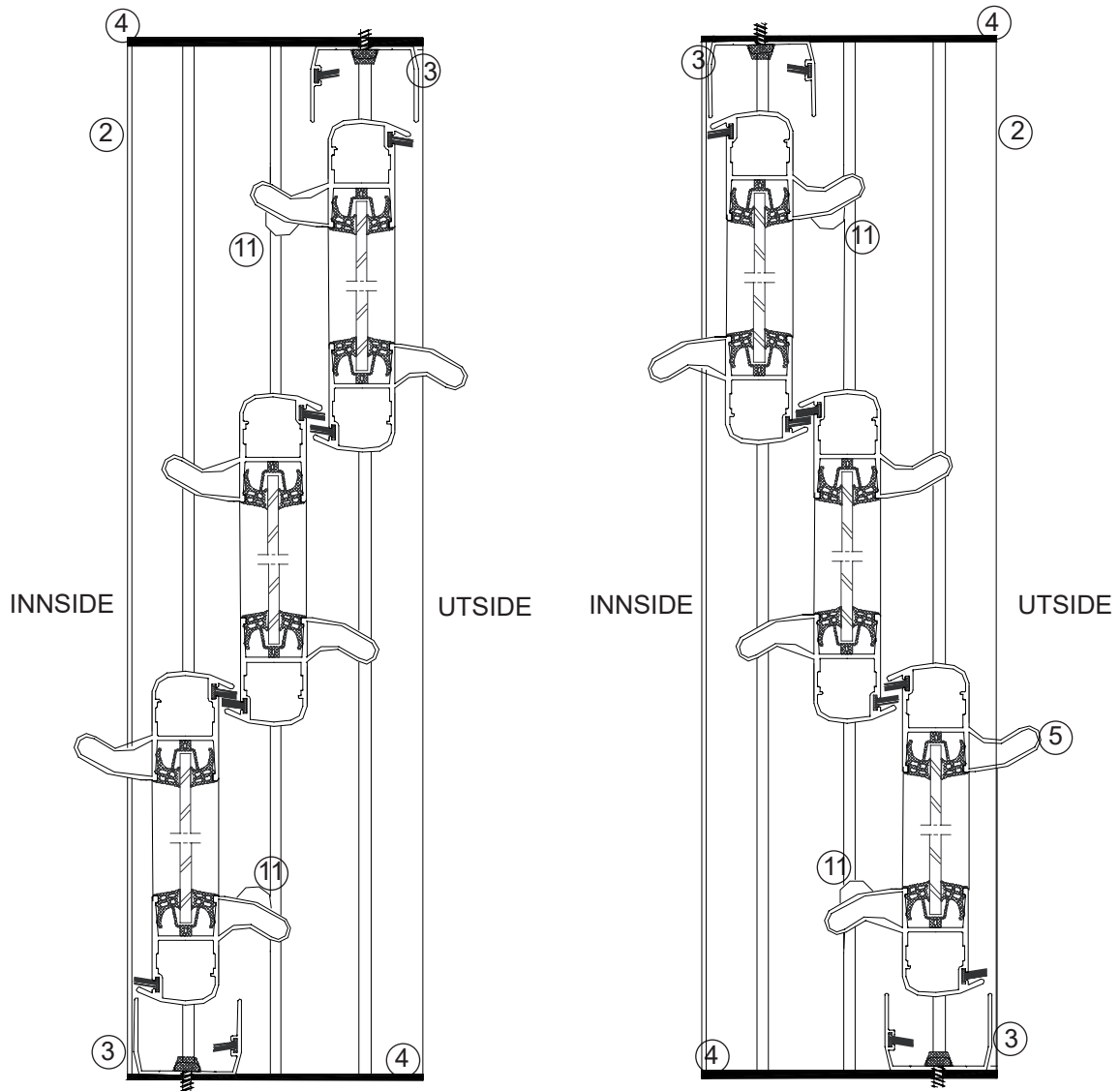
UTSIDE

INNSIDE



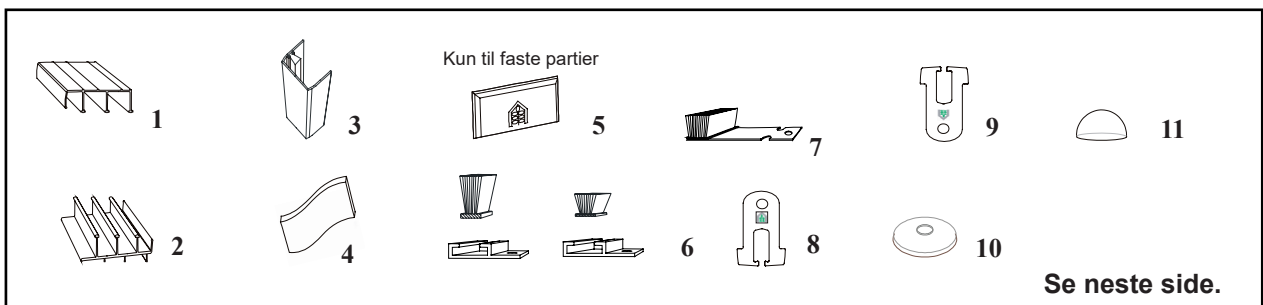
Rettvendt parti har dreneringshullene på venstre side sett utenfra.

Speilvendt parti har dreneringshullene på høyre side sett utenfra.



3-delt rettventd skyvedørparti
(sett ovenfra)

3-delt speilvendt skyvedørparti
(sett ovenfra)



Willab Garden AB forbeholder seg retten til å endre materialer, konstruksjon og design.

Detaljliste

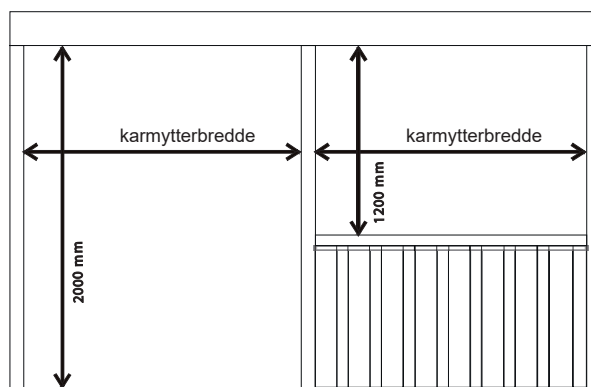
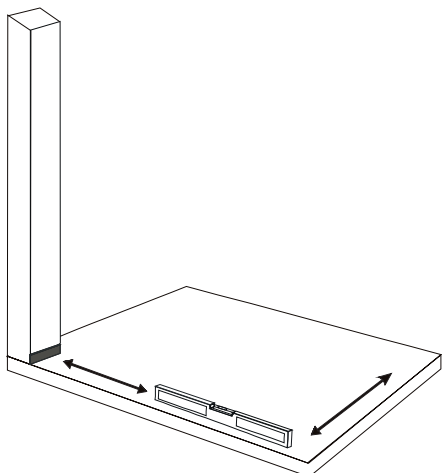
Glasspartier system WG 25, WG 40, WG 50.

Detaljer		2-delt	3-delt	4-delt	Fast parti
1	Sporprofil øvre	1	1	1	
2	Sporprofil nedre	1	1	1	
3	U-profil med tetningsbørstelist	2	2	2	
Monteringspakke Skyvepartier/ WG 25, WG 40, WG 50.					
4	Skumgummitetning 5 mm 20x125 mm til sporprofil	2	2	2	
5	Dekklukk til dreneringshull fast/fast med vent.vindu				2
6	Labyrinttetning lang børste til øvre sporprofil	1	2	3	
6	Labyrinttetning kort børste til nedre sporprofil	1	2	2	
7	Labyrinttetning til nedre sporprofil 4-delt			1	
8/9	Låsekloss (med låsepinne)	8	12	16	
	Skrue 4,2 x 38 mm til sporprofil	34	38	46	
	Skrue 3,5 x 12 mm til labyrinttetning	2	4	6	
10	Tetningsskive med gummitetning til nedre sporprofil	10	14	18	
11	Transparent demper	4	4	4	
Monteringspakke Faste vinduspartier					
	Skrue 4,2 x 38 mm				20
Monteringspakke Faste veggpartier					
	Skrue 4,2 x 38 mm				20

Willab Garden AB forbeholder seg retten til å endre materialer, konstruksjon og design.

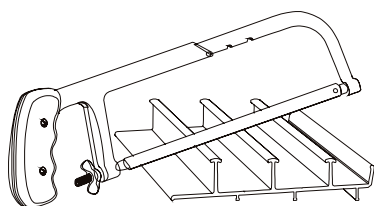
Montering av skyvepartier

1. Kontroller at underlaget er jevnt og i vater. Klistre på skumgummitetningene nederst på stolpene.



2. Innbyggingsmålene i reisverket skal samsvare med partiets mål. Innbyggingsmålet skal i bredden være likt som partiets karmytterbredde. Innbyggingsmålet skal i høyden (som standard) være 2000 mm for dører og 1200 mm for vinduer.

3. Dersom sporprofilen leveres med overlengde, skal den kappes i den enden som ikke har dreneringshull.



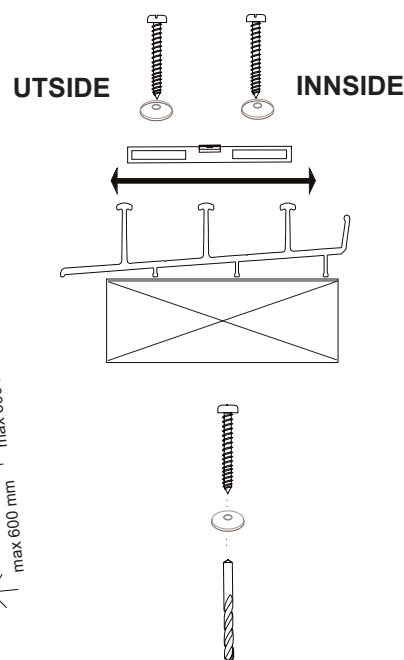
Kapp den nedre sporprofilen til riktig mål = karmytterbredden - 4 mm.

Kapp også den øvre sporprofilen (om nødvendig) til riktig mål = karmytterbredden.

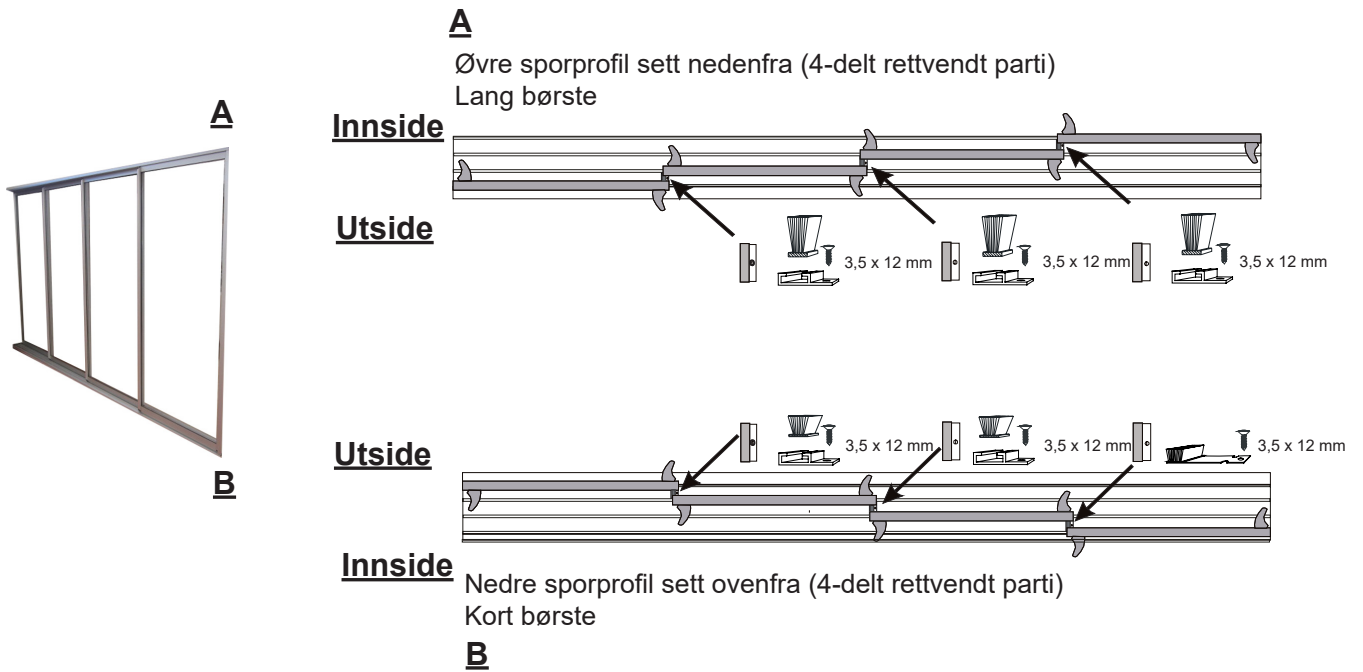
OBS!

Speilvendt nedre sporprofil er merket «**Spegelvånd**» under. Også de tilhørende skyvedørene er merket som speilvendt.

OBS!



4. Støtt nedre sporprofilen mot skumgummitetningen (se bilde 1), bøy profilen litt og legg den på plass. Plasser den i dybden som vist i bildet under, og kontroller at den ligger i vater. Bor hull der skruene skal sitte i sporprofilen, 100 mm fra ytterkantene og maks cc 600 mm fordelt jevnt over profilens lengde. Skru fast profilen med skruer og skiver. Bor til sporprofilen 5,0 mm. Skru 4,2 x 38 mm.



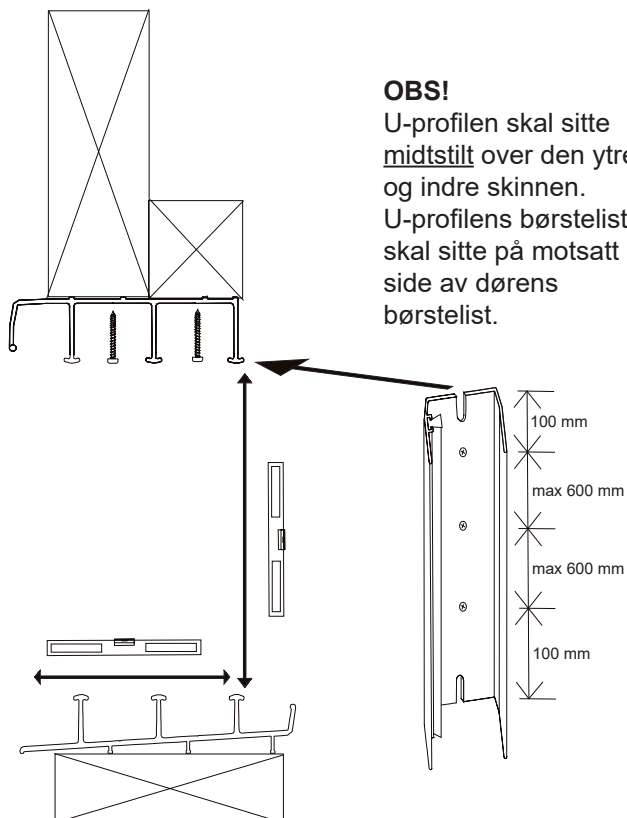
5. Sportetning:

De små børstetettingene/labyrinttettingene som ligger i monteringspakken (2-del, 3-del og 4-del), skal skrus på tvers i både den nedre og øvre sporprofilen der dørene overlapper hverandre.

Kort børste skal sitte i den nedre og lang børste skal sitte i den øvre sporprofilen.

OBS! Den tynne metallplaten med påklistret børste (brukes kun for 4-delte partier) skal monteres innerst i den nedre sporprofilen.

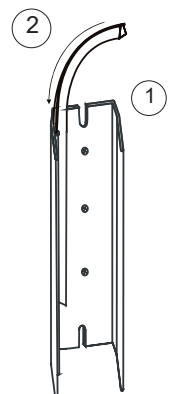
For 2-delte partier monteres labyrinttettingene før dørene settes på plass, mens de for 3- og 4-delte partier monteres etter dørmonteringen.



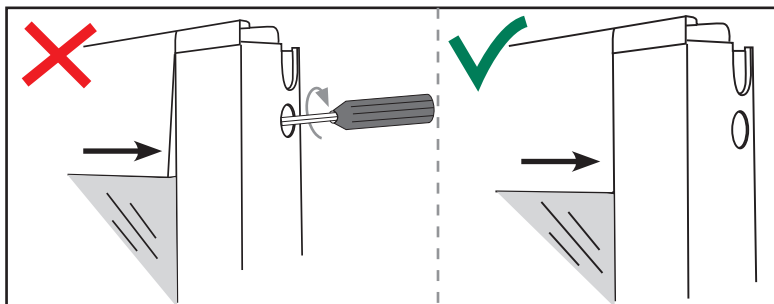
6. Bruk et vater og U-profilen for å plassere den øvre sporprofilen parallelt med den nedre. **OBS!** Sporprofilene må også være i vater både i lengden og dybden.

Bor hull der skruene skal sitte i profilen, og skru fast den øvre sporprofilen med skruer c/c ca. 600 mm. Bor til profilene 5,0 mm. Skru 4,2 x 38 mm.,

7. U-profil (1) med tetningsbørstelist (2). Fest U-profilen i side-stolpene (3 skruer pr. vindu 4 skruer pr. dør). Bor 5,0 mm, skru 4,2 x 38 mm. Tett utvendig mellom profiler og limtre med egnet fugemasse.



Innen dørene løftes på plass i sporprofilen, kontroller profilenes fire hjørner så at de ikke har blitt forskjøvet etter transport. De skal være jevne og rette. Om profilene er ujevne, løsne på torx-skruene på siden iht venstre bilde og juster profilene til de blir jevne slik som høyre bilde. Stram til skruene igjen.



Eksempel:



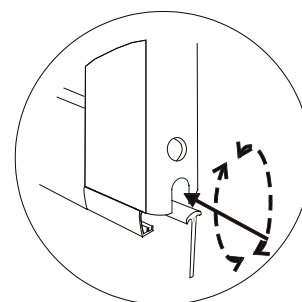
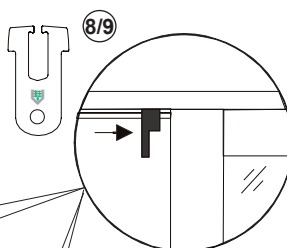
Glassets merking skal plasseres så at den er lesbar sett fra utsiden.

OBS!

Fjern beskyttelsesplasten på dør- og vindusprofilene før du setter dem på plass!
Lagre etiketten som sitter på døren for eventuelle fremtidige garantisaker.

8. Sett partiene på plass. På rettvendte partier skal alltid døren lengst til venstre stå på sporet lengst fra deg.

Begynn med døren på sporet lengst fra deg, og plasser deretter de resterende dørene (overlappet) på hvert sitt spor.



9. Ved behov kan du foreta mindre justeringer (ca. 3 mm) med hjulene. (Med solen = høyere, mot solen = lavere)
Det blir lettere hvis du løfter i døren samtidig som du skrur.
Bruk en stjernetrekker av typen **PH2-100**.

10. Trykk fast låseklossene 8/9 oppe og nede på hver(t) dør/vindu. **Se side 18.**

For å unngå at de vannrette tetningsbørsteliste presses frem, gjør du dette før du skyver døren/vinduet sideveis.

Eksempel:



OBS!

Pinnene i låseklossene trykker du inn til slutt etter ev. hjuljustering

Montering av lås

Du har med forsendelsen av skyvepartiene WG 25, WG 40, WG 50 fått med to låser per parti.

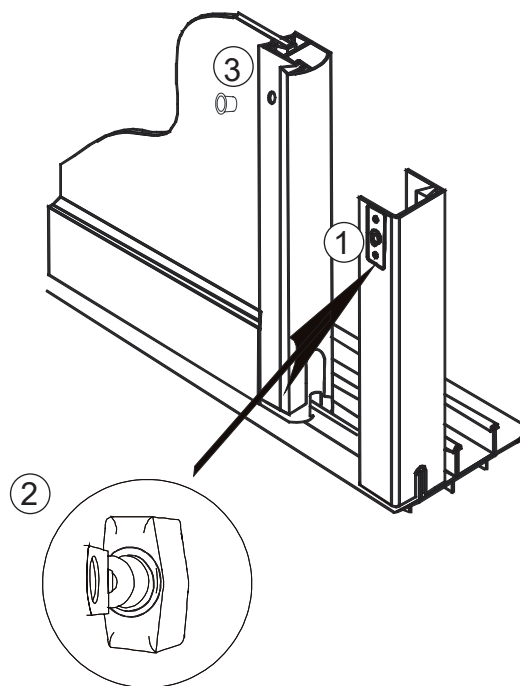
De kan monteres i ønsket høyde på valgfri inn- eller utside.

Med i leveransen følger også en boremal (1) til de tre hullene som skal bores. Plasser kanten av boremalen ca. 3 mm fra U-profilens ytterkant (låsetappen sitter eksentrisk, og boremalen skal være vendt slik at låsetappen kommer så nær døren som mulig), og merk av hvor hullene skal være.

Bor gjennom U-profilens flens med et 4 mm bor til skruen. Bruk et 10 mm bor til hullet for låsetappen, som du borer gjennom U-profilens flens og dør-/vindusprofilen.

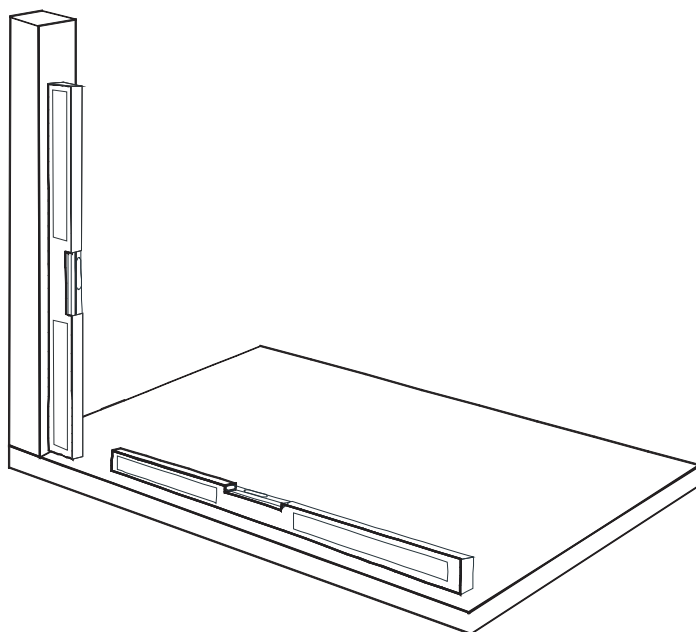
Løsne skruene som sitter i låsen, og monter låsen (2) med sekskantnøkkelen.

Trykk inn den koniske pluggen (3) i hullet du har boret i vindus-/dørprofilene.

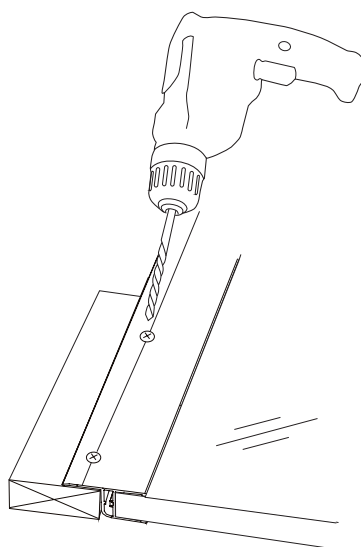
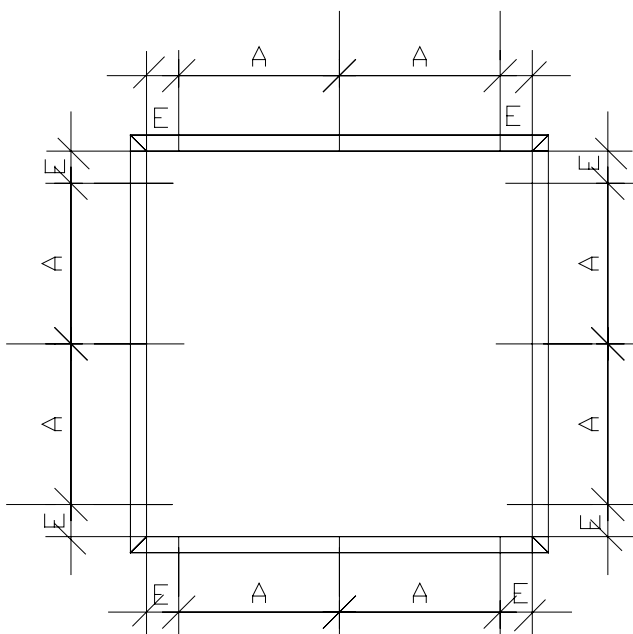


Willab Garden AB forbeholder seg retten til å endre materialer, konstruksjon og design.

Montering av faste partier



OBS! Vær ekstra nøye med at samtlige stolper og bjelker er rette og i vater.



Skrueskjema for faste partier:

E = Avstand fra karmens indre hjørne ca. 100 mm

A = Monteringsavstand maks. 600 mm

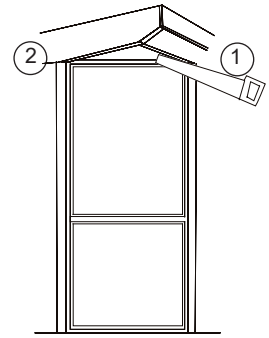
Hullavstand i profilene i henhold til målene over. Forbor i sporet i henhold til ovenstående med 4,5 mm bor. Vær forsiktig så ikke boret ødelegger tetningslisten på baksiden av profilen. Vi anbefaler derfor å legge en liten trekloss som motstand under profilen. Se bildet over.

Montering av faste partier

Montering av faste vegger i brutt hjørne.

Flensen på det faste partiet vil komme høyere opp enn den fremre bærebjelken (1) og gavlbjelken (2). Du sager et spor i disse og fører opp flensen på det faste partiet i sporet. Flensen vil ligge utenfor reisverket, og partiet festes med skruer rett i bjelkene utenfra.

Skruer medfølger.



Alternativ A

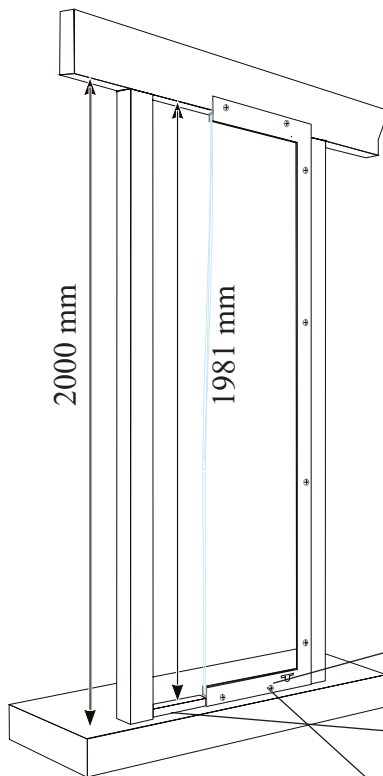
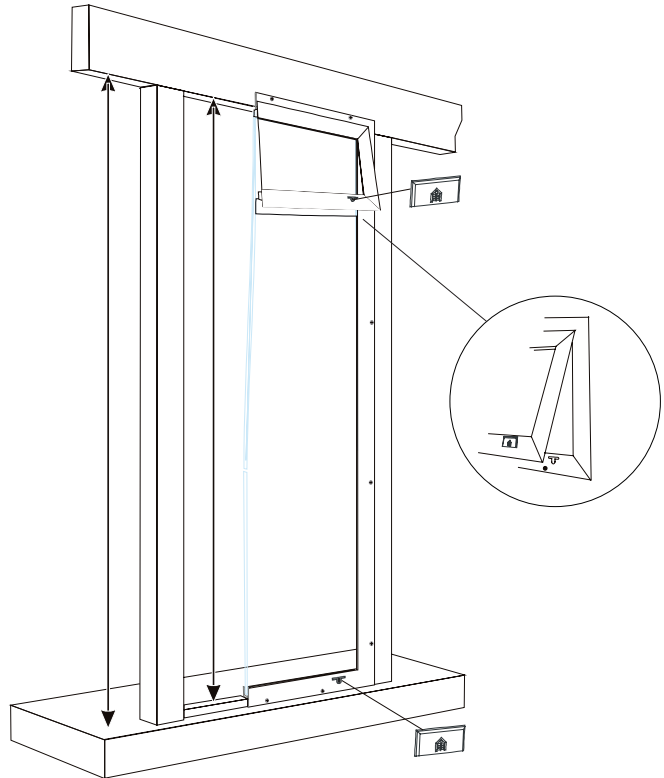
Montering av faste vegger.

Høyden på hullet skal være 2000 mm dersom den nedre flensen skal være oppå bjelkelaget, eller 1981 mm dersom den nedre flensen skal gå ned over bjelkelaget.

Bredden på hullet skal være det innbyggingsmålet som er angitt i tabellene.

(Den nedre flensen er medregnet i innbyggingsmålet på 2000 mm.) Bor 5,0 mm. Skrue 4,2 x 38 mm. Se skrueskjema på side 13.

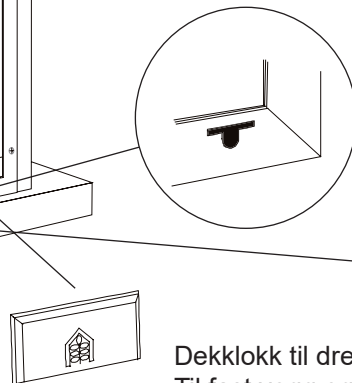
*19 x 45 mm lekt (medfølger kun sammen med reisverk).



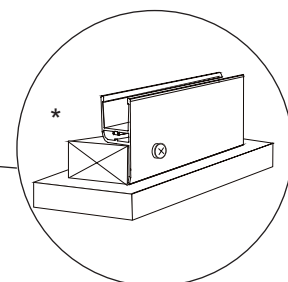
Dekkløkk til dreneringshullene.
Til fast vegg og fast vindu med ventilasjonsvindu medfølger 2 stk. dekklokk til vent.vindu og 2 stk. til den nedre profilen.

OBS!

Faste partier med dreneringshull skal ha hullene vendt nedover.



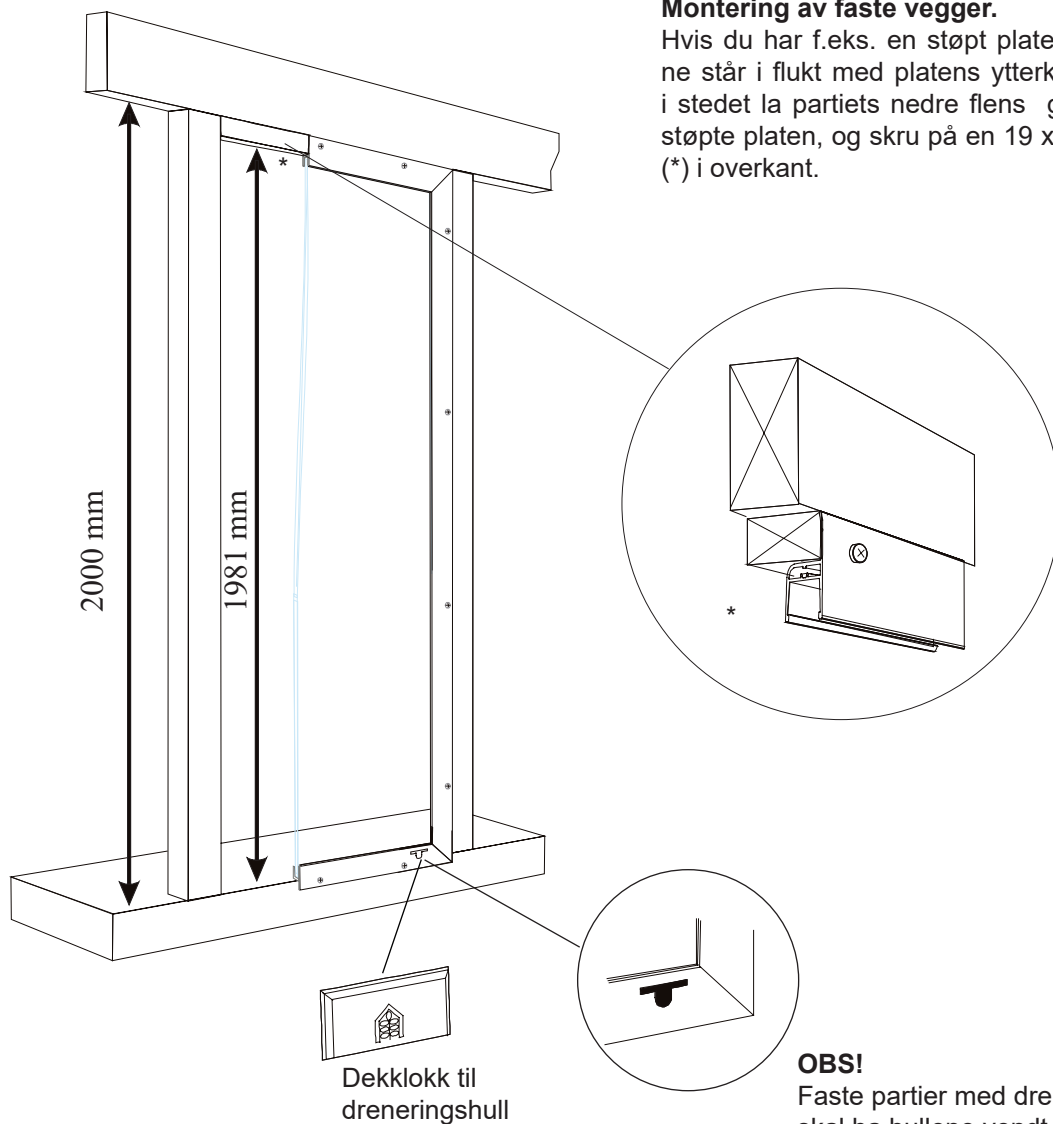
Dekkløkk til dreneringshullene.
Til fast vegg og fast vindu medfølger 2 stk. dekklokk.



Alternativ B

Montering av faste vegger.

Hvis du har f.eks. en støpt plate der stolpe-
ne står i flukt med platens ytterkant, kan du
i stedet la partiets nedre flens gå over den
støpte platen, og skru på en 19 x 45 mm lekt
(*) i overkant.

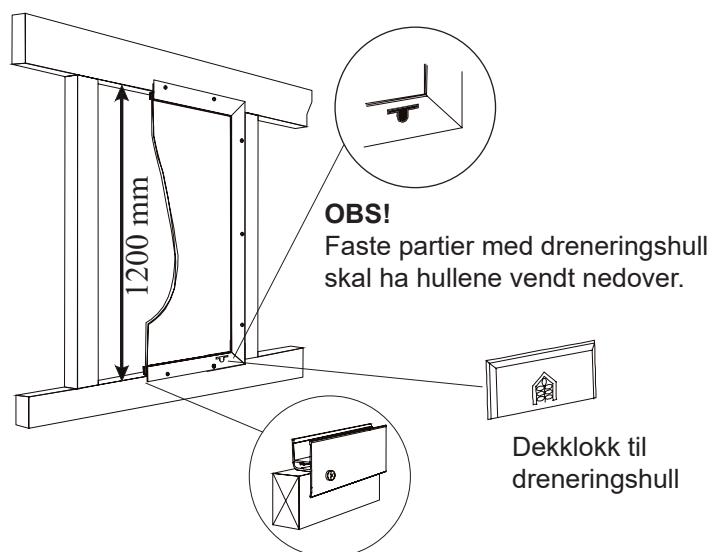


OBS!

Faste partier med dreneringshull
skal ha hullene vendt nedover.

Montering av faste vinduer.

Høyden på hullet skal være 1200
mm – bredden på hullet skal være
innbyggingsmålet som er angitt i
tabellene. Flensen vil ligge utenfor
reisverket, og partiet festes med
skruer rett i bjelkene utenfra.
Skruer 4,2 x 38 mm.

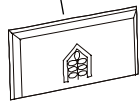
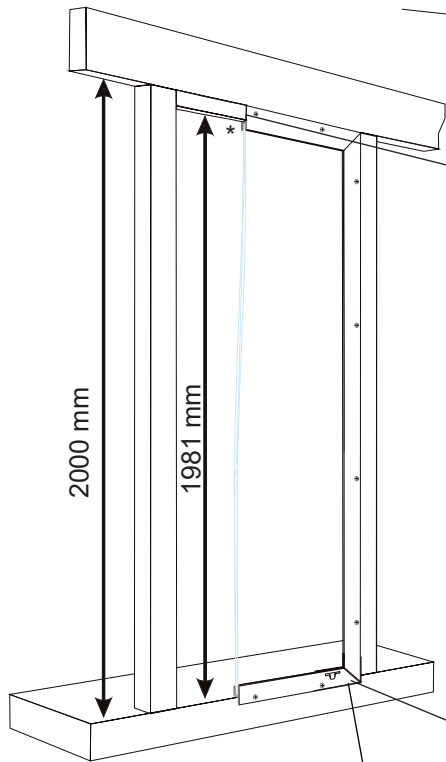


OBS!

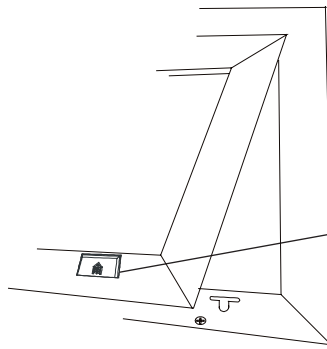
Faste partier med dreneringshull
skal ha hullene vendt nedover.

Dekklukk til
dreneringshull

Alternativ B



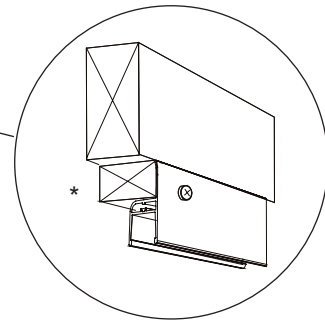
Dekkløkk til dreneringshull



OBS!

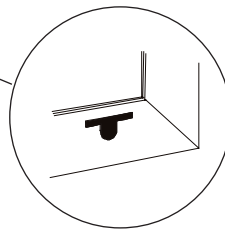
Til fast parti på 310 x 900 mm med ventilasjonsluke skal det bare monteres dekklokk på lukens dreneringshull.

Det medfølger 2 dekklokk per parti.



Alternativ B

Hvis du har f.eks. en støpt plate der stolpe-
ne står i flukt med platens ytterkant, kan du
i stedet la partiets nedre flens gå over
den støpte platen, og skru på en
19 x 45 mm lekt (*) i overkant.

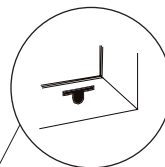
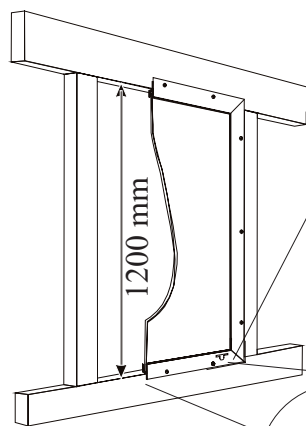


OBS!

Faste partier med dreneringshull
skal ha hullene vendt nedover.

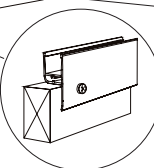
Montering av faste vinduer.

Høyden på hullet skal være 1200 mm – bredden på hullet skal være innbyggingsmålet som er angitt i tabellene. Flensen vil ligge utenfor reisverket, og partiet festes med skruer rett i bjelkene utenfra. Skruer 4,2 x 38 mm.



OBS!

Faste partier med dreneringshull
skal ha hullene vendt nedover.



Dekkløkk til dreneringshull

Montering av håndtak til fast parti med ventilasjonsluke.



Ventilasjonsvindu med karm.
Håndtak
4 stk. skruer 4,8 x 13 mm



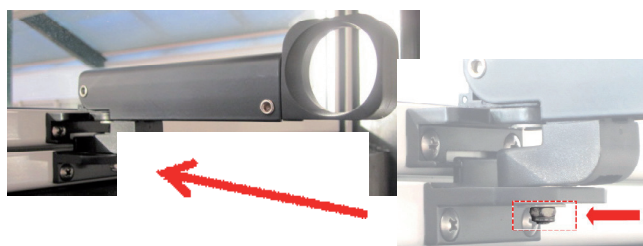
Legg vinduet med innsiden opp som på bildet. Skru fast håndtaket i karmdelen med en stjernetrekker.



Fest deretter håndtaket i luken med de resterende skruene.



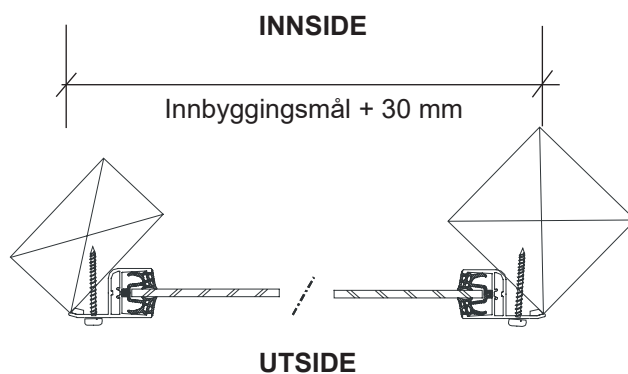
Monter så det faste partiet i hagestuen i henhold til monteringsanvisningen for faste partier.



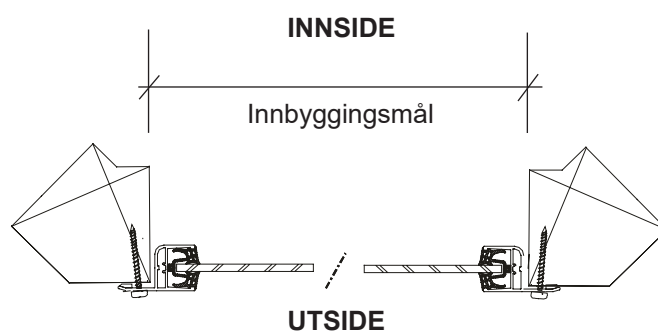
På håndtakfestets underside er det en justeringsmutter som du ved behov kan løsne for å justere så luken sitter tett mot rammen.

Montering av faste partier

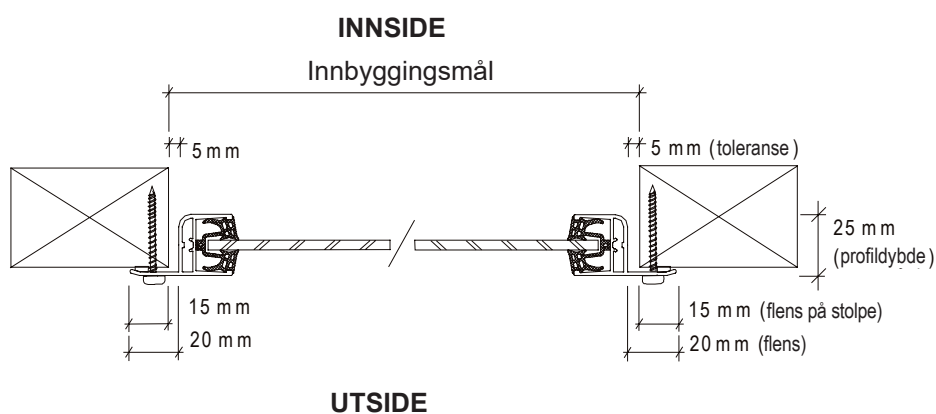
Montering av faste partier i brutt hjørne med 90 graders stolper.



Montering av faste partier i brutt hjørne med 45 graders stolper.

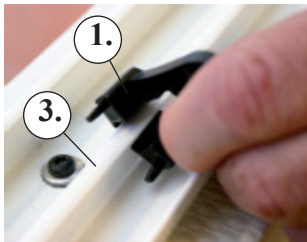
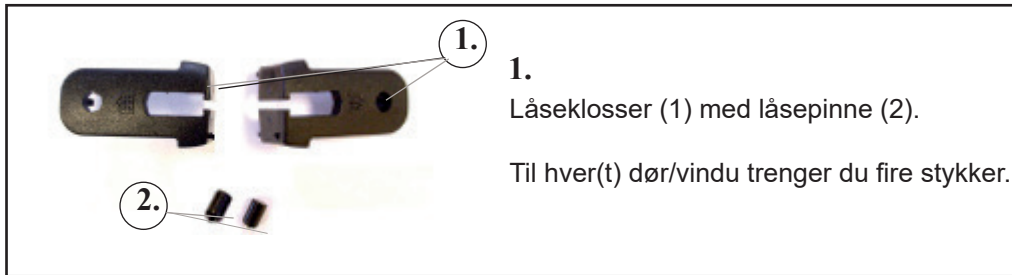


Montering av faste partier i rett linje.

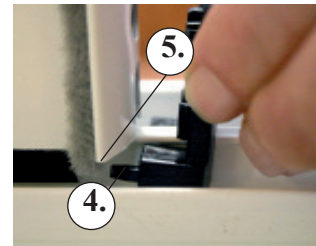


Dersom du skal ha flere faste partier etter hverandre, må du huske at det skal stå en minst 40 mm bred stolpe mellom hvert parti. Innbyggingsmålet er bare målet mellom hver stolpe.

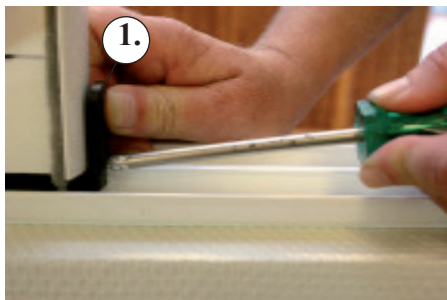
Montering av låseklosser WG 25, WG 40, WG 50.



2. Låseklossen (1) bøyes over sporprofilens skinner (3).



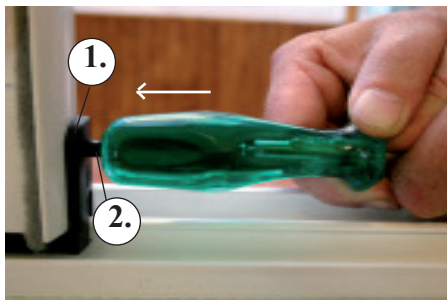
3. Låseklossens to ben (4) føres inn i den loddrette profilens to spor (5).



4. Trykk fast låseklossen (1) med f.eks. et skrujern. Du hører når låseklossen «klikker» på plass.



OBS! Ikke slå inn låseklossene da dette deformerer hakene slik at låsingen ikke fungerer.



5. Når låseklossen (1) er på plass, festes den ved å sette inn låsepinnen (2) (Obs! Den koniske enden først) ved hjelp av f.eks. skaftet på et skrujern.



Råd om vedlikehold

Glass

- Glass skal rengjøres som vanlig glass.
- Bruk vanlig vinduspusemiddel, rikelig med vann og en myk og lofri klut eller gumminal.
- Rødsprit eller aceton kan løse opp spesielle typer forurensning. Et skånsomt sølv- eller metallpussemiddel kan polere bort andre typer forurensning. Pussemidlet vaskes bort med rødsprit. Tørk deretter av glasset på vanlig måte.
- Unngå å bruke skrape, metallgjenstander eller stålull for å ta bort gjenstridige flekker.

Aluminiumsprofiler

- Bruk mild såpe, oppvaskmiddel eller bare vanlig vann holder til rengjøring av profilene.
- Fjern skitt som kan forårsake skade på sporprofiler og hjul.
- Dersom gummilistene rundt glasspartiene gir fra seg farge på profiler og reisverk, benytt limvask for rengjøring.

OBS! For å unngå personskader og fuglekollisjoner anbefaler vi at f.eks. våre glassdekorasjoner "rovfugl" eller "svale" appliseres på alle glassyter.

Viktige ting å tenke på...

Unngå kondens

Uansett om du har valgt vanlig glass, energiglass eller isolasjonsglass, kan du få kondens på rutene. Kondens oppstår på kalde overflater, og kald luft «bærer» fuktighet dårligere enn varme flater og varm luft.

I enkelte tilfeller kan kondensen være en engangsforeteelse, mens i andre tilfeller er det et mer langvarig fuktproblem som ligger bak. Vi har listet opp de vanligste problemene og forslag til tiltak

Fuktighet fra huset

Når du åpner terassedøren, strømmer det varm og fuktig luft ut i hagestuen. Hvis luften der ute er kaldere, vil fukten skape kondens på de kaldeste overflatene.

Tiltak: Sørg for å ventilere/lufte.

Fuktighet fra mennesker

Mennesker avgir mye fuktighet, og en ansamling av folk kan forårsake dugg på vinduene.

Tiltak: Sørg for å ventilere/lufte.

Fuktighet fra planter

Også planter avgir mye fuktighet, og hvis du også velger å bruke hagestuen som drivhus, kan du få problemer med kondens.

Tiltak: Mekanisk ventilasjon med f.eks. baderomsvifte e.l.

Ugunstig vær

Hvis det kommer mye nedbør i løpet av en kort periode, samtidig som temperaturen faller raskt, vil denne kombinasjonen kunne gi dugg.

Ingen tiltak er nødvendig: Dette vil rette seg når det kommer værromslag.

Fuktighet fra bakken

Hvis du har et åpent trebjelkelag og bakken er fuktig, kan fuktigheten trenge opp i hagestuen.

Tiltak: Bruk singel eller sand under bjelkelaget. I sand- eller singellaget kan det også legges plastfolie som «dampspærre». Alternativt kan du tette gulvet.

Fuktighet fra betongdekke

Det tar svært lang tid før et betongdekke tørker ut ordentlig (mellom 1–2 år avhengig av forholdene). I løpet av denne tiden avgir dekket fuktighet som kan gi dugg.

Tiltak: Ventilert ut fuktigheten og varm opp rommet når det er kaldt (dette for å sette forgang i tørkeprosessen), og unngå å dekke til gulvet (da vil fuktigheten holde seg mye lenger).

Tetting mot konstruksjon

VIKTIG! Innfestning og tilkobling mot grunn og fasade løses av kunde. Beslag og tettingstilbehør er ikke inkludert. Se side 3.

Vannbrett og beslag

Ved montering i kystnære- eller spesielt værutsatte områder, er det ekstra viktig å montere vannbrett og beslag for å beskytte mot regn og vind.

Eloksert aluminium

Hvis det brukes eloksert aluminium utendørs, er det viktig at aluminiumen beskyttes mot kontakt med våt sement og mørtel i byggeperioden, ettersom disse inneholder kalk og er alkaliske i våt tilstand.