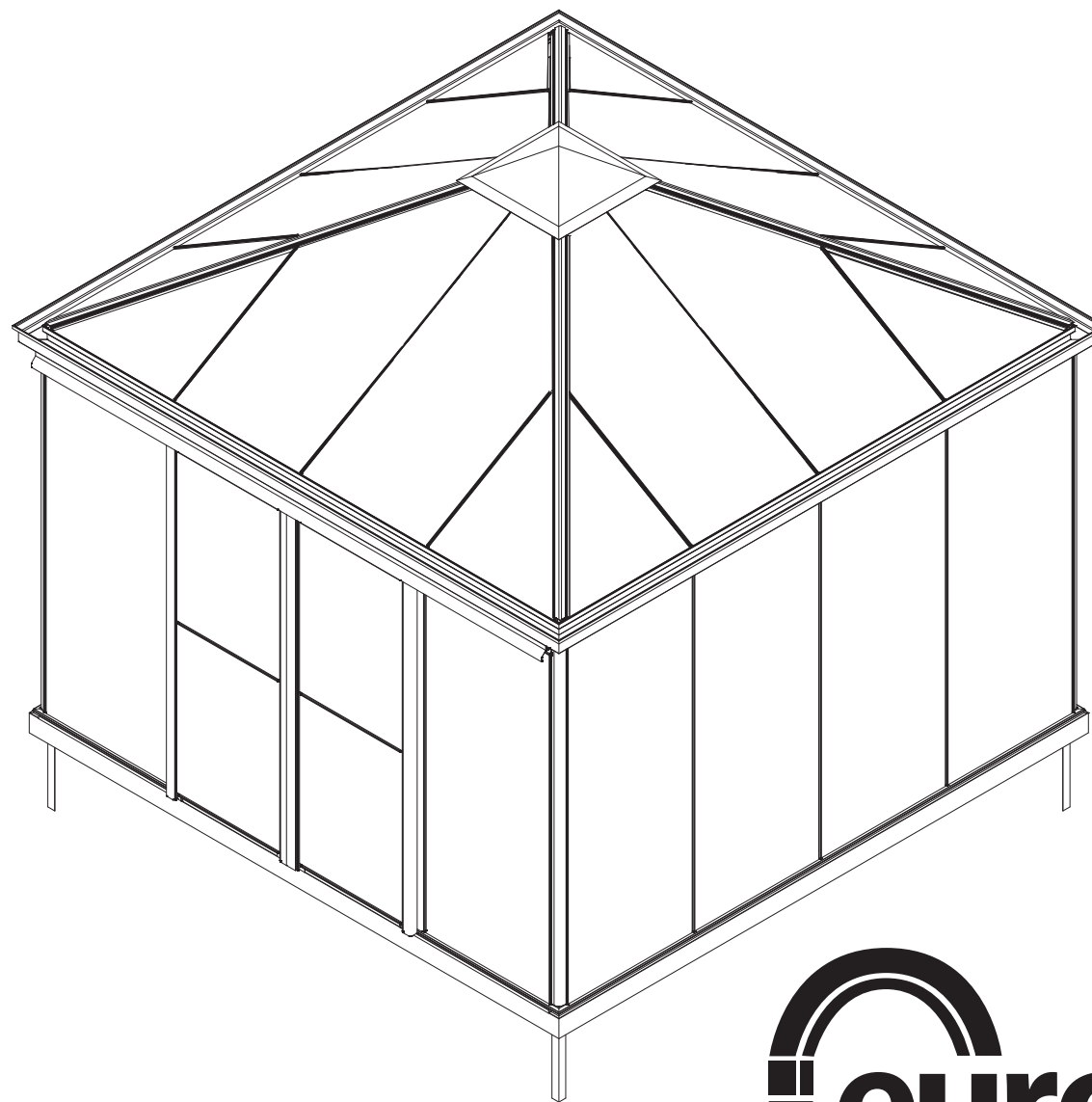
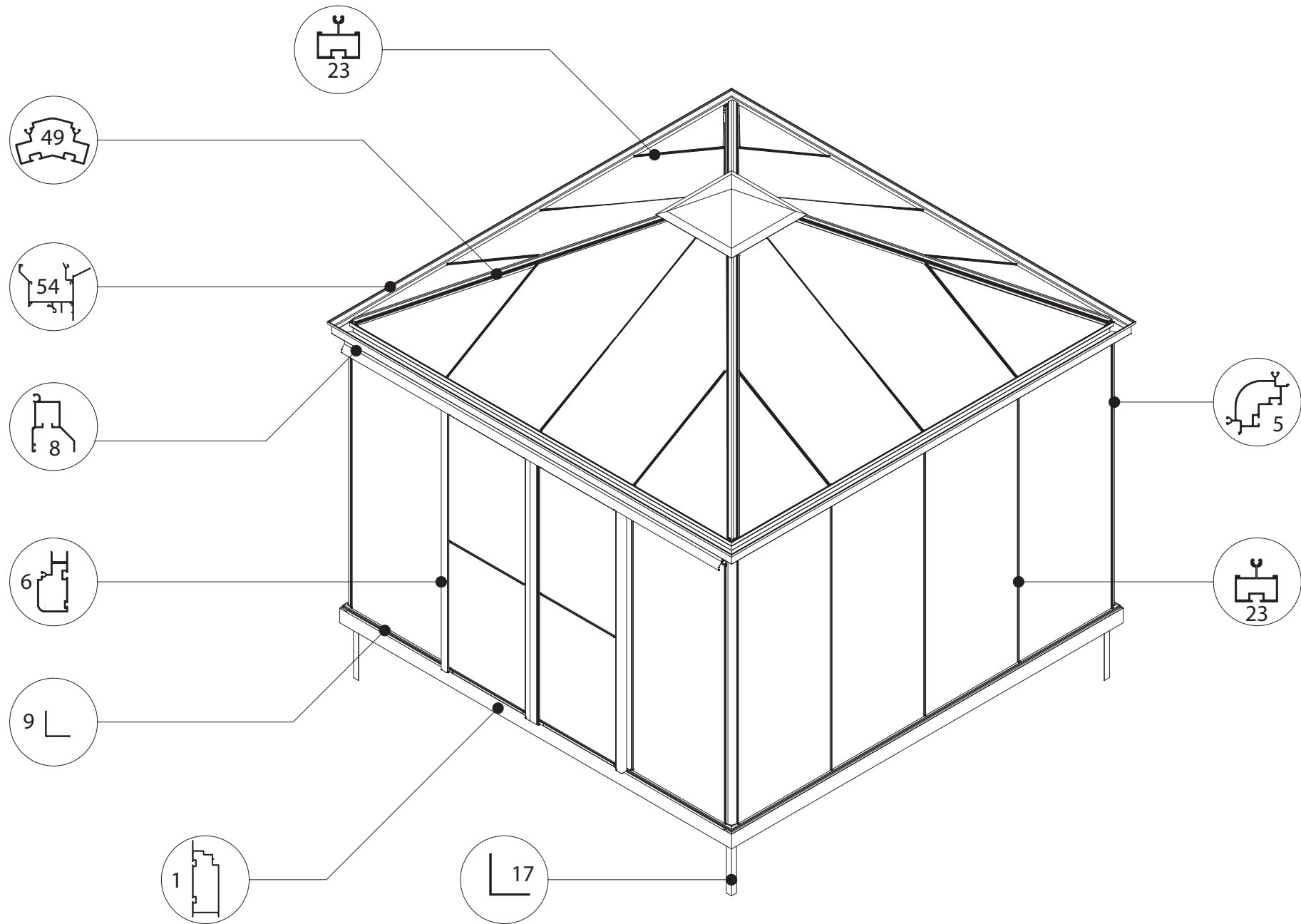


# PYRA 3,09

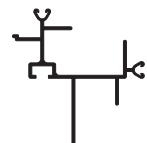



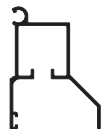
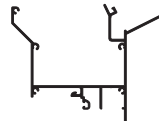


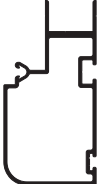



euro-serre

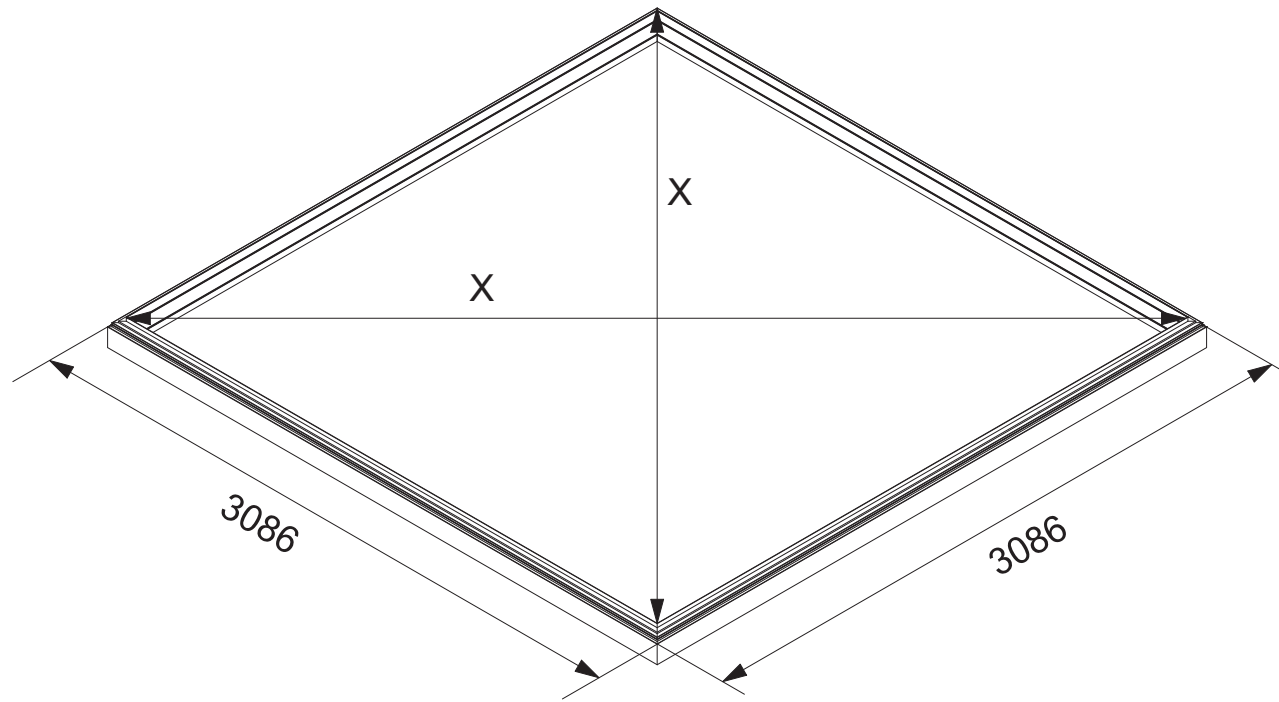
14-06-2013

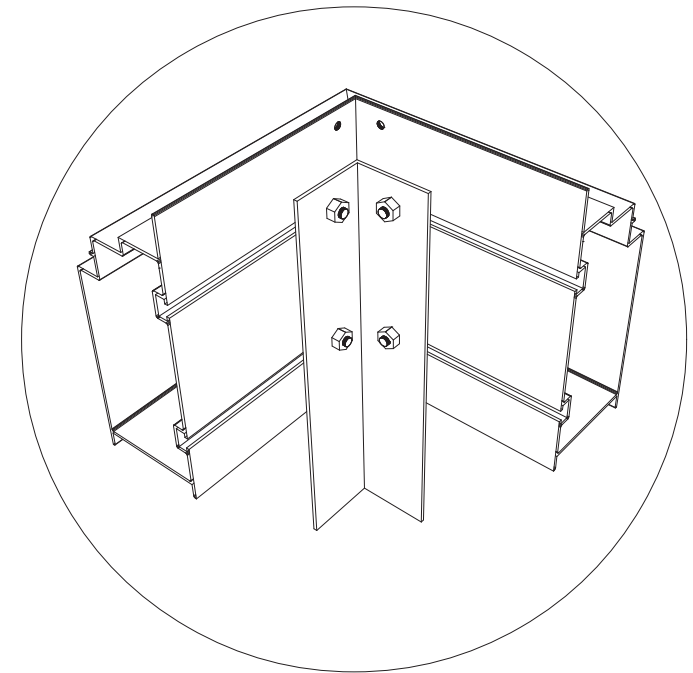
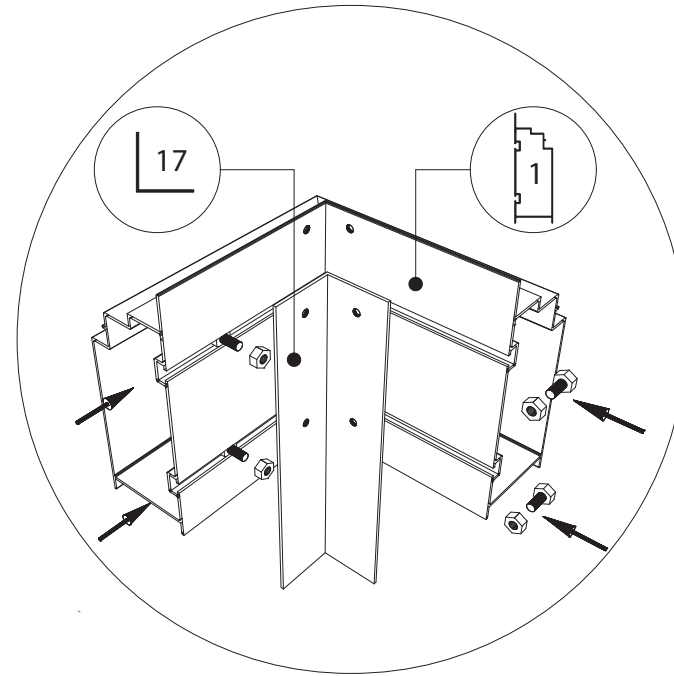
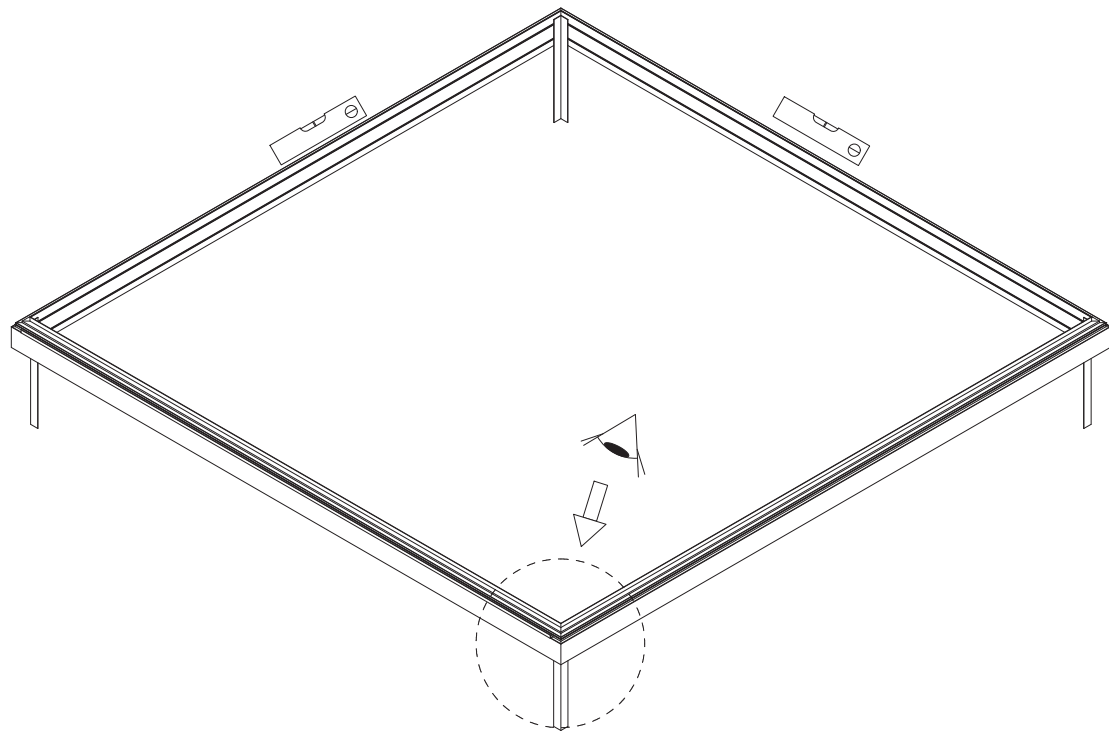


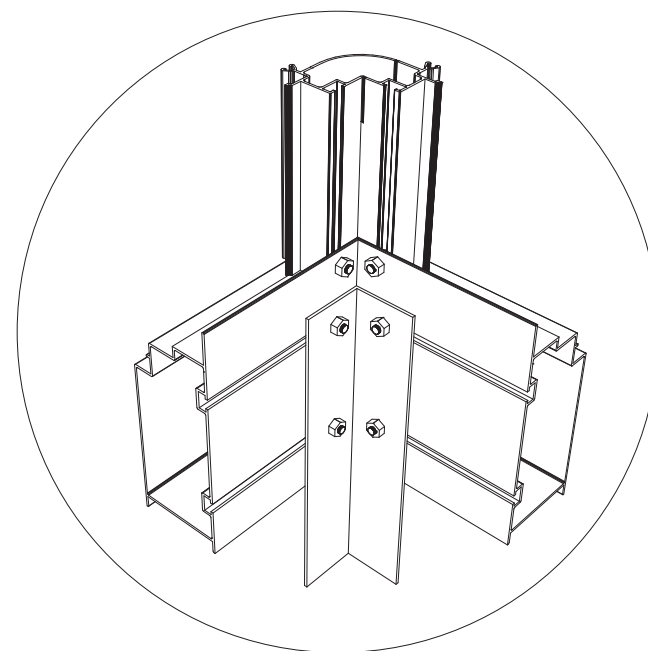
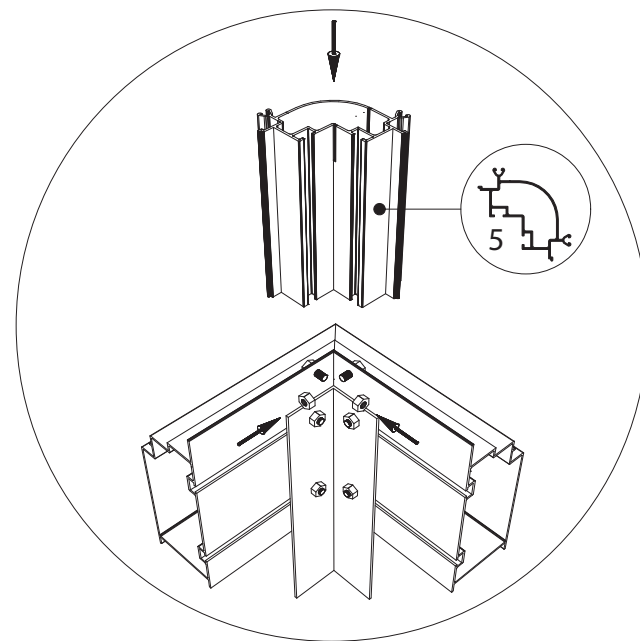
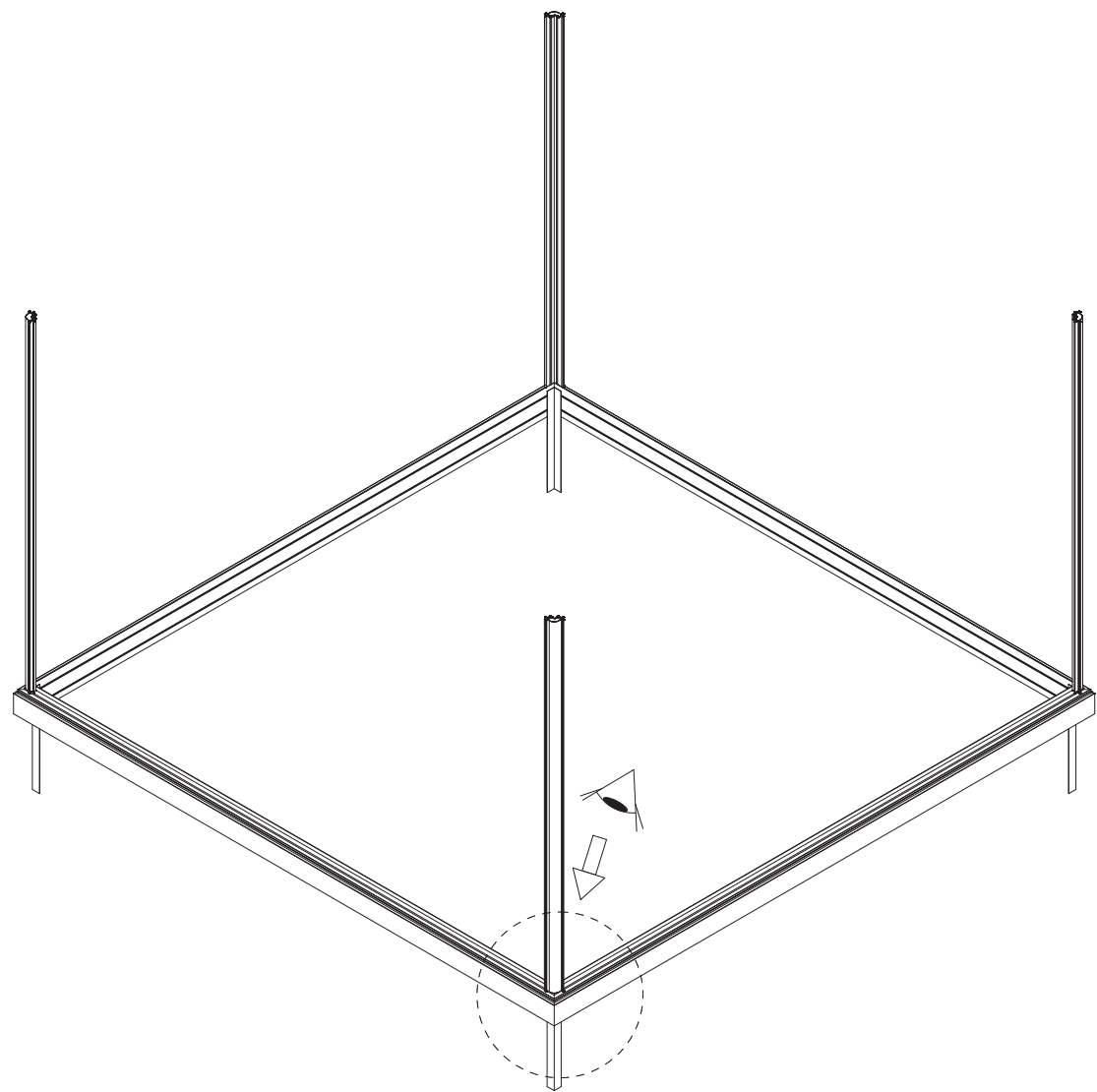
# Profile List

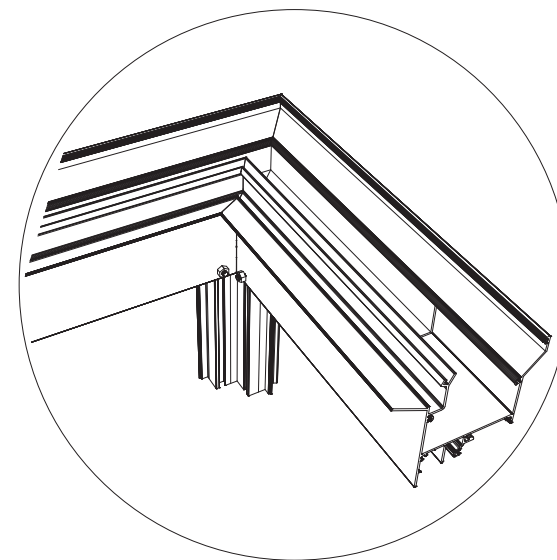
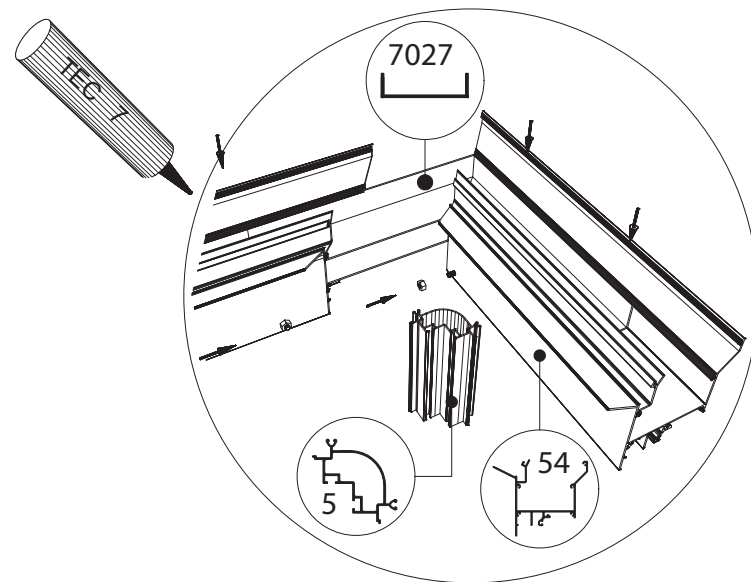
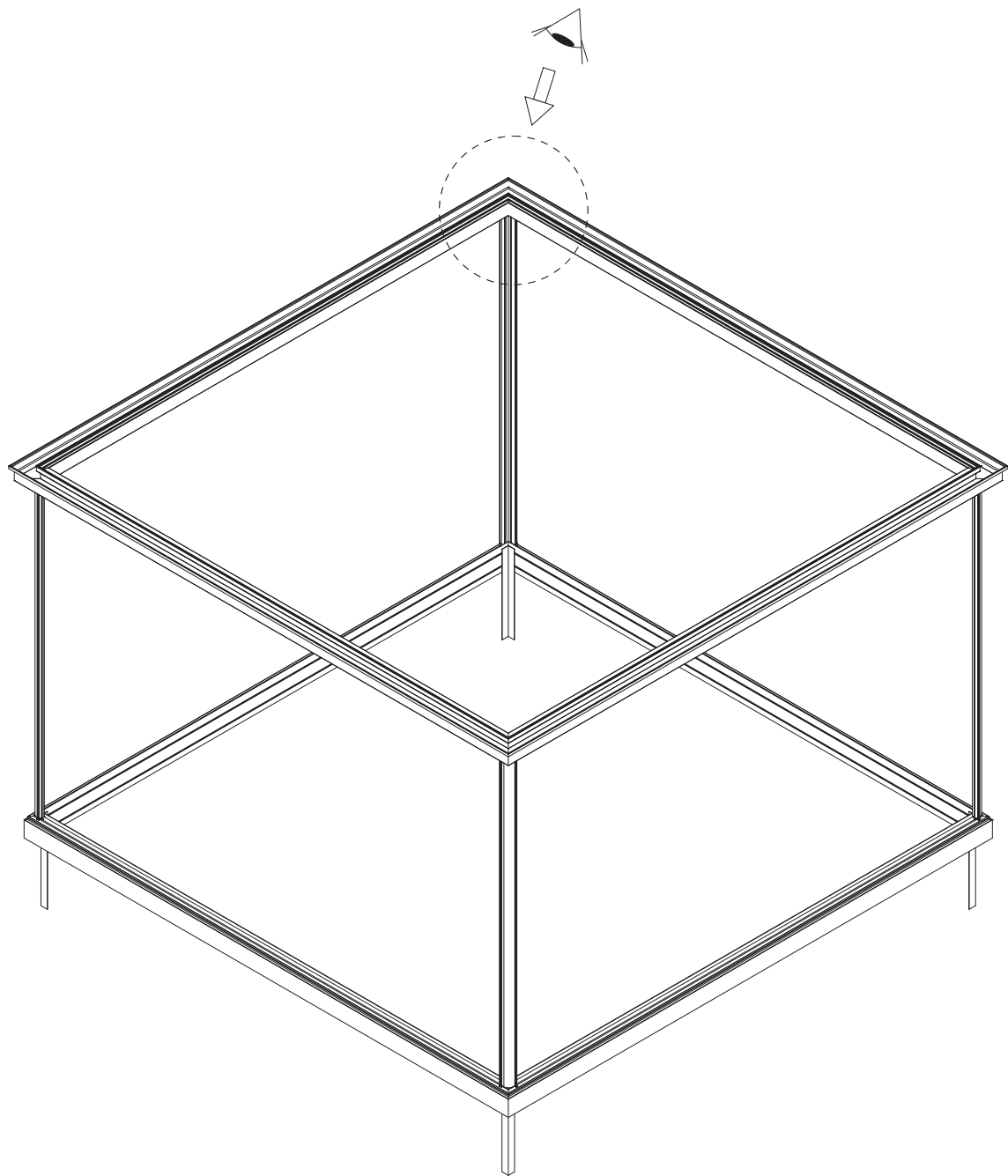
	# ES	# Profile		# ES	# Profile
	7	7151		17	L 40/40/2
	23	17703		9	L15/15/2
	8	7633		63	15385
	5	17548		49	37112
	6	9915		1	17538

- Attention! Check inside the foundation for more profiles .
- Achtung! Prüfen sie das fundament für weitere profile .
- Opgelet! Kijk in de fundering voor andere profielen .
- Attention! Regarde à l'intérieur du fondation pour plussiers profils .
- Observera att en del profiler ligger i sockelprofilen !!

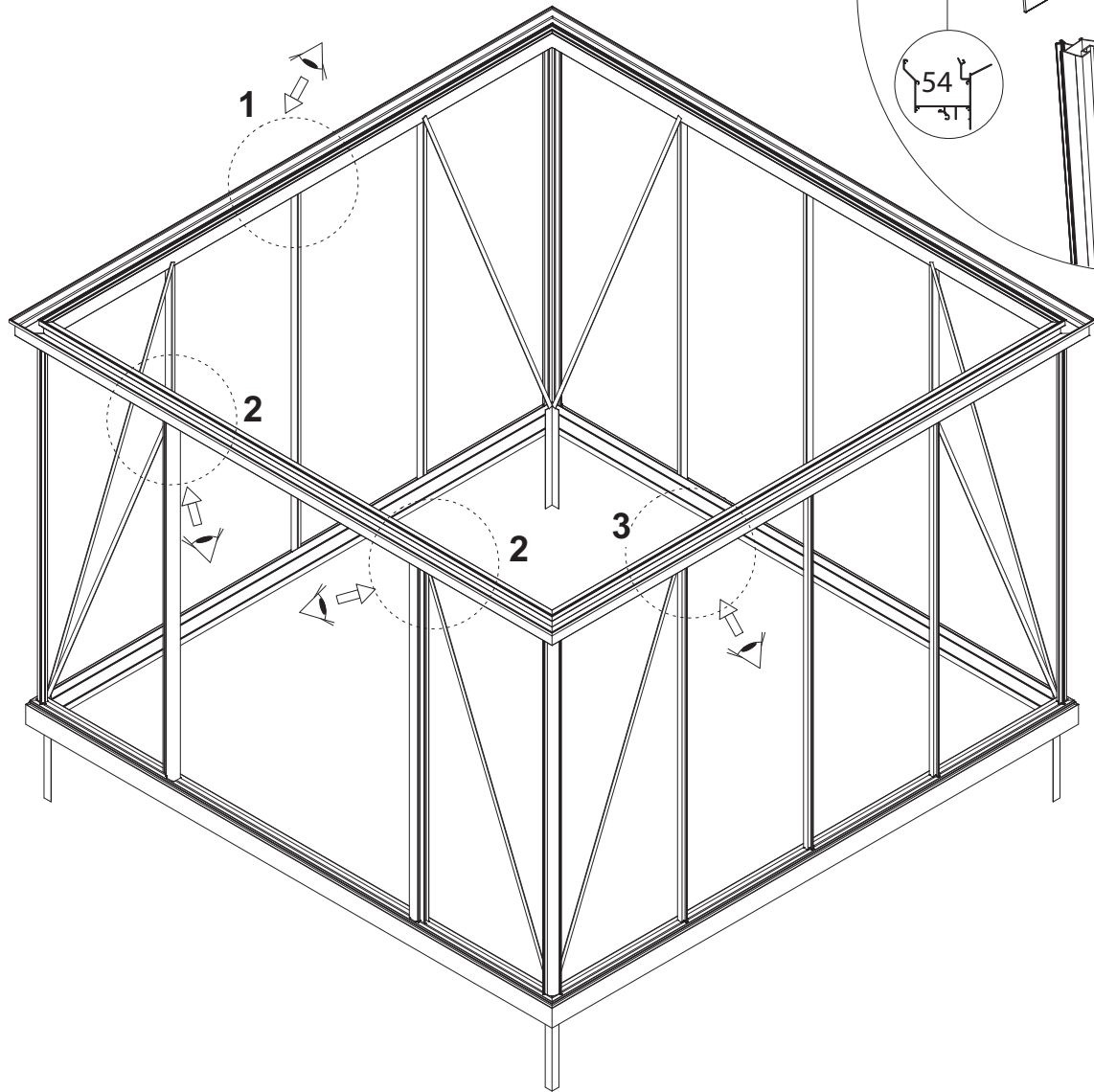




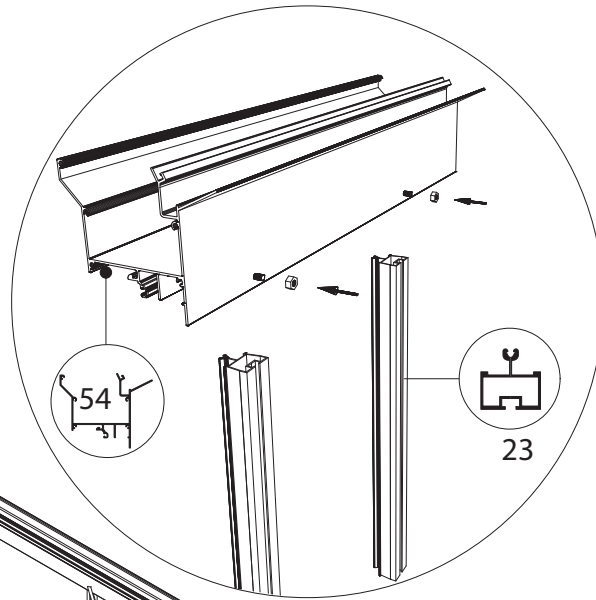




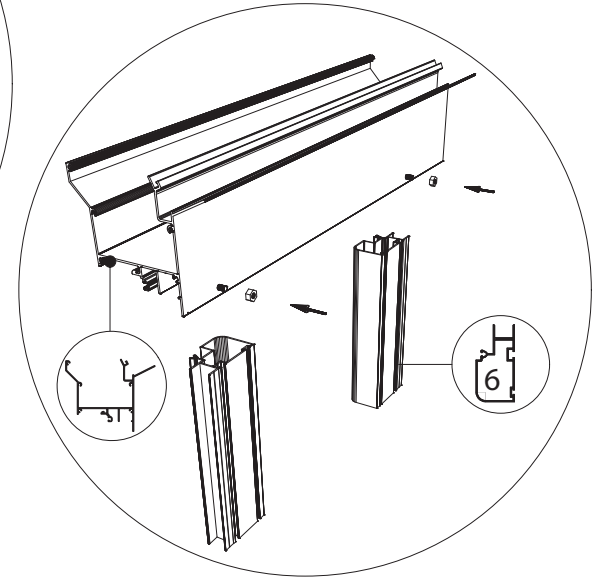




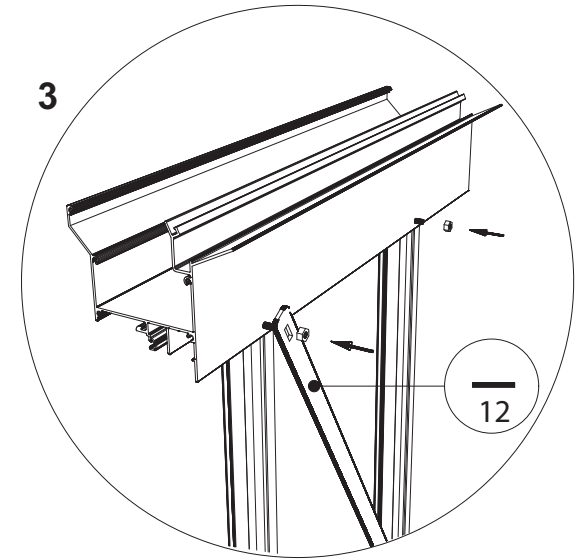
1

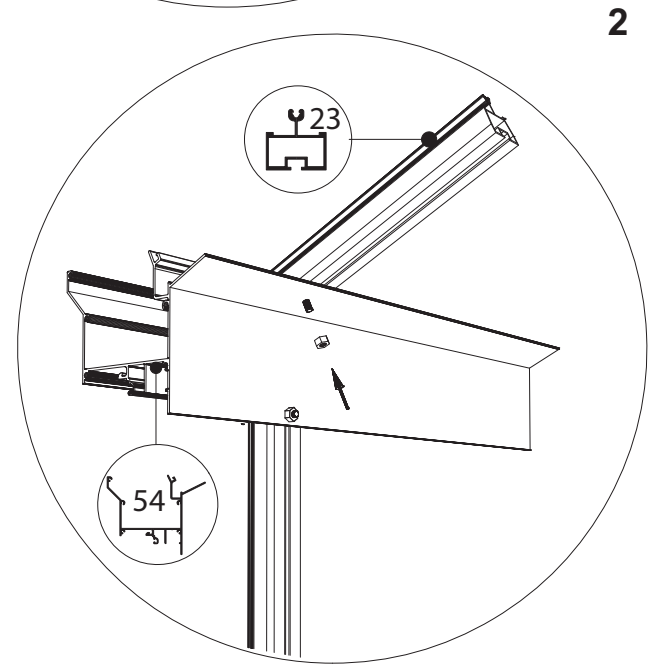
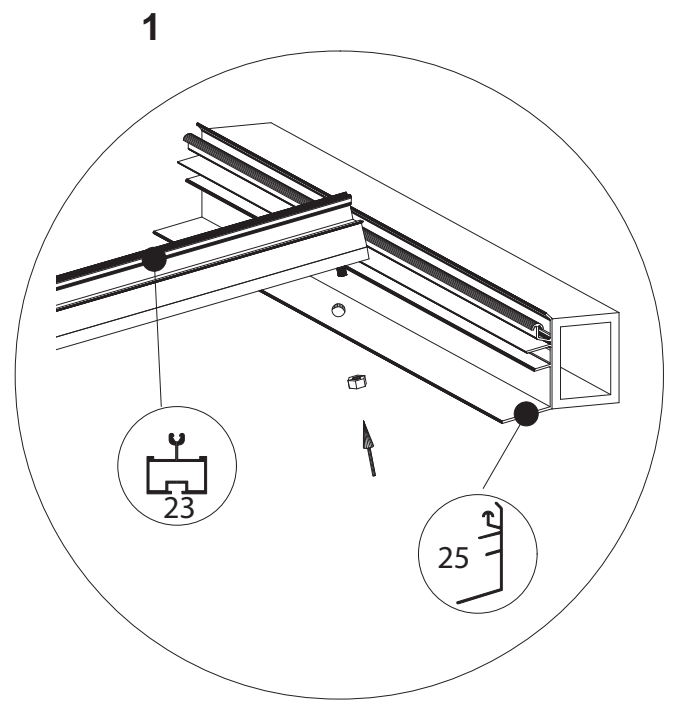
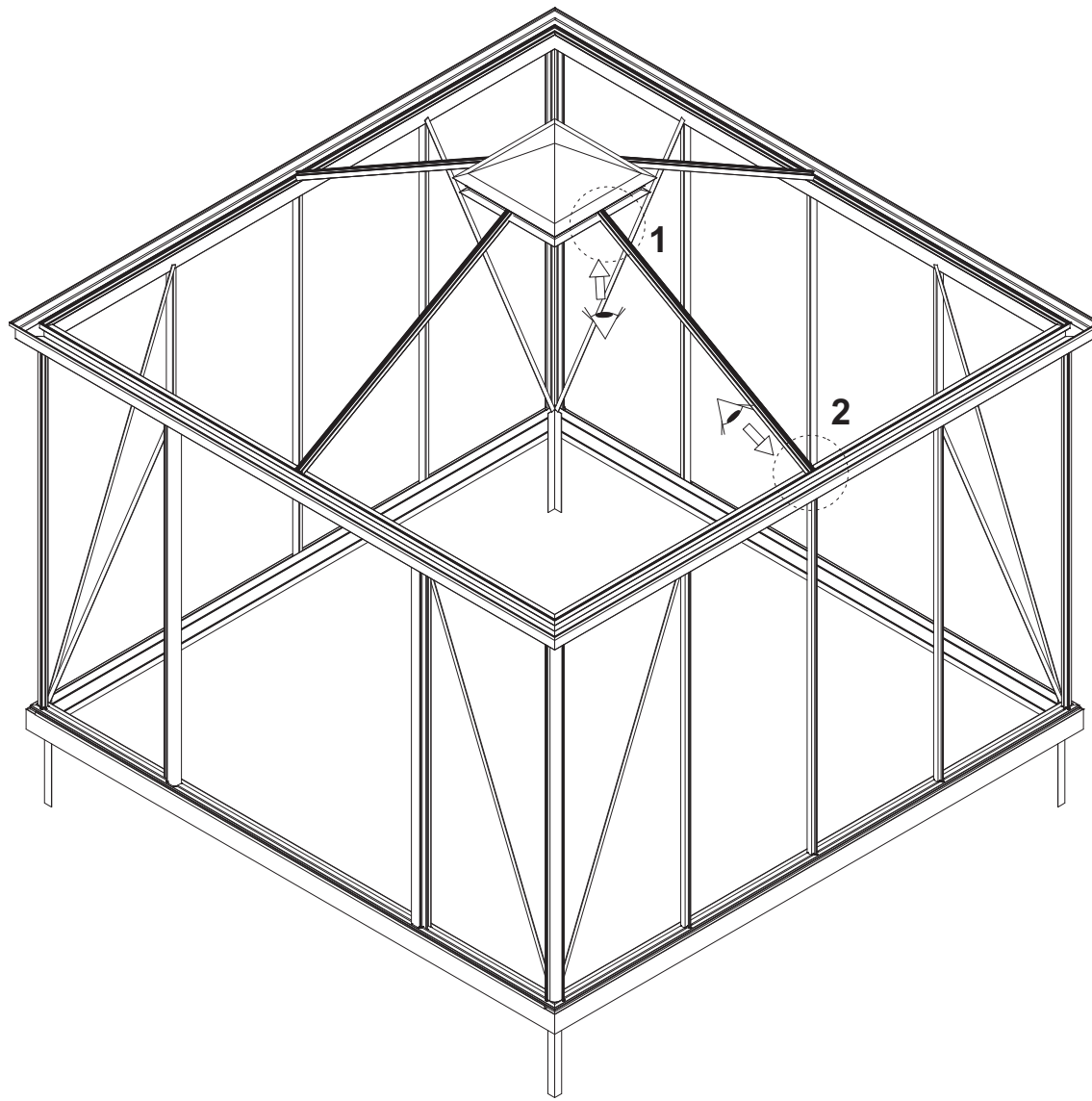


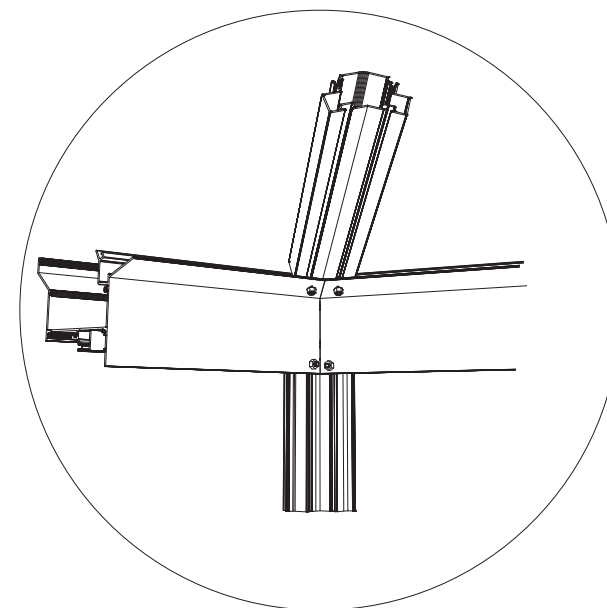
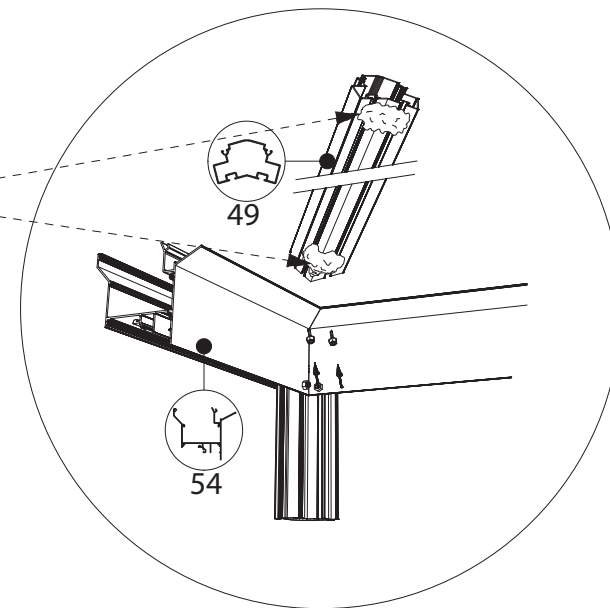
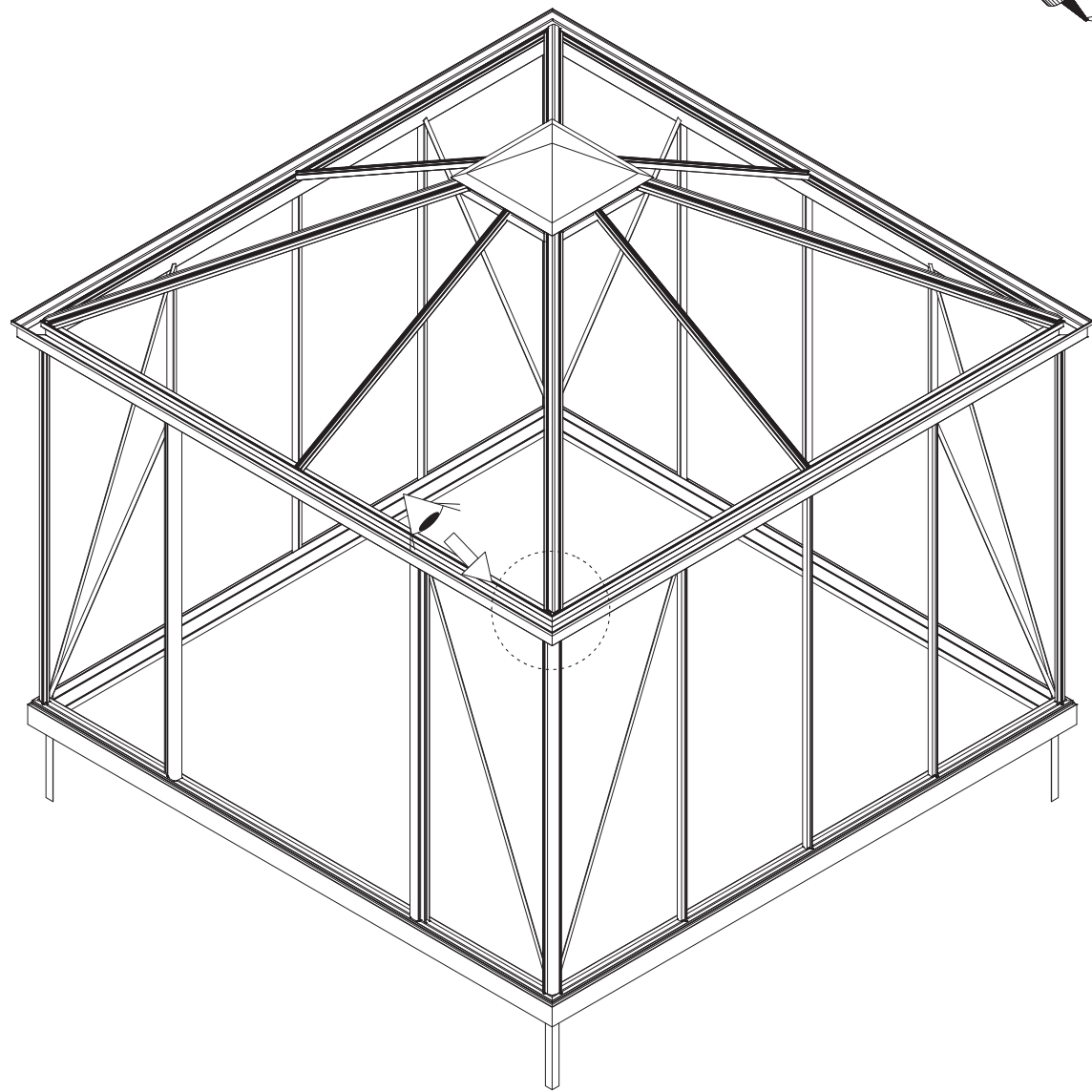
2

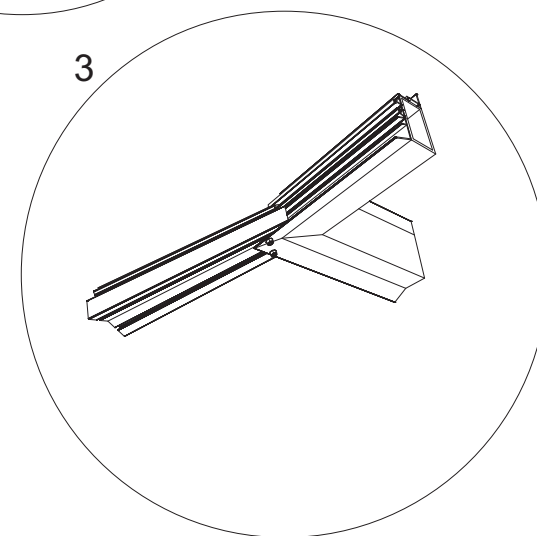
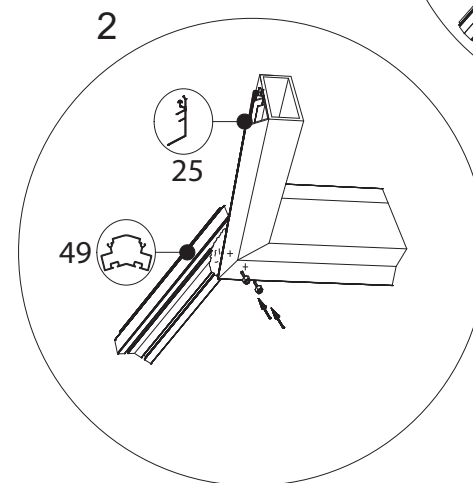
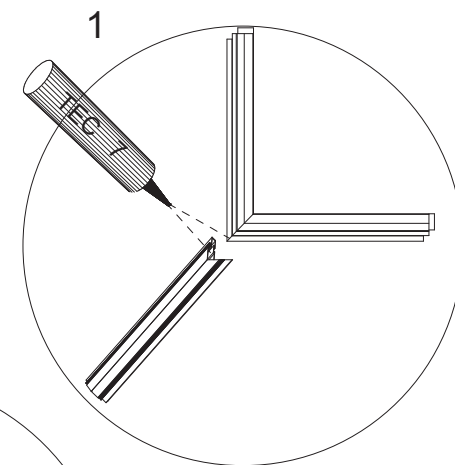
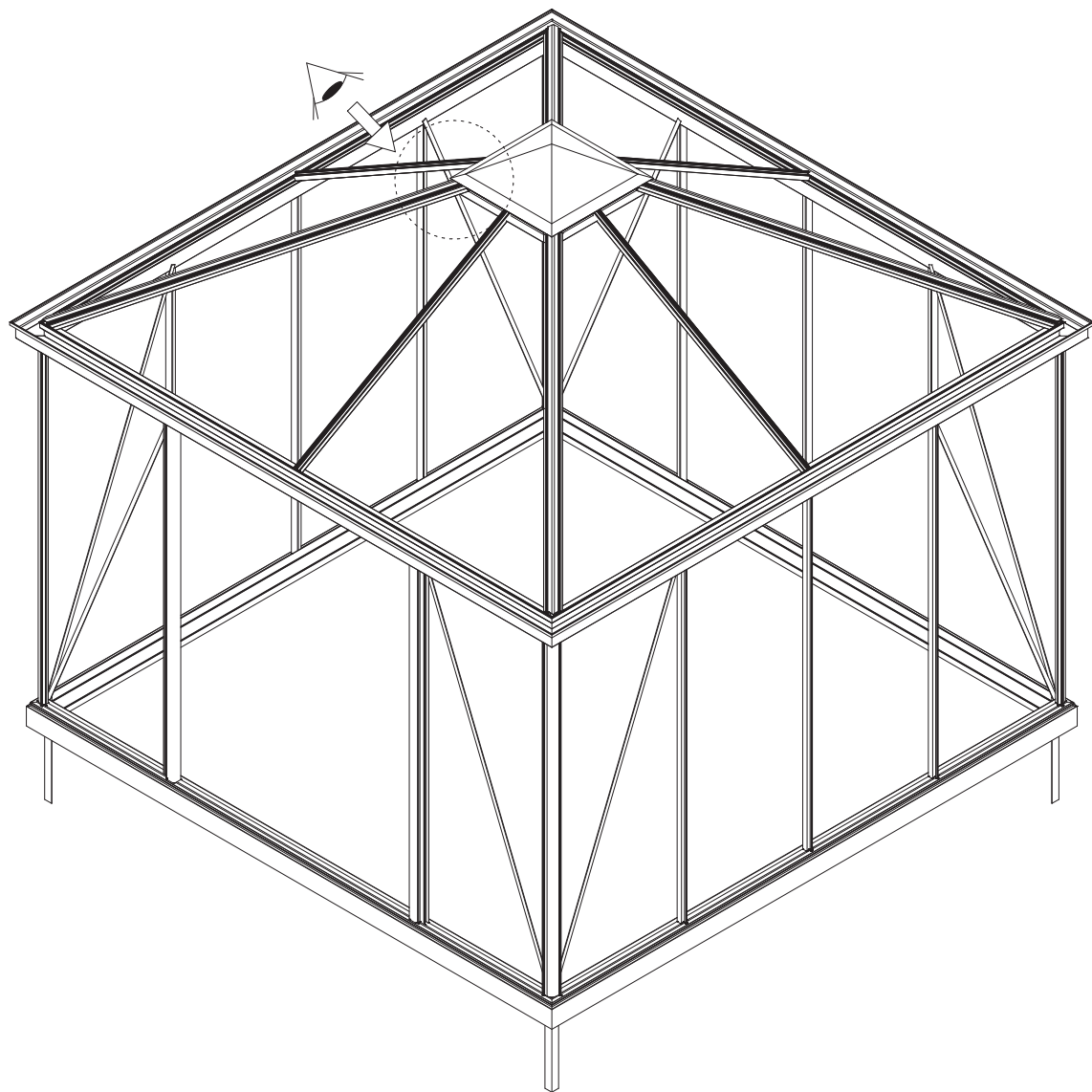


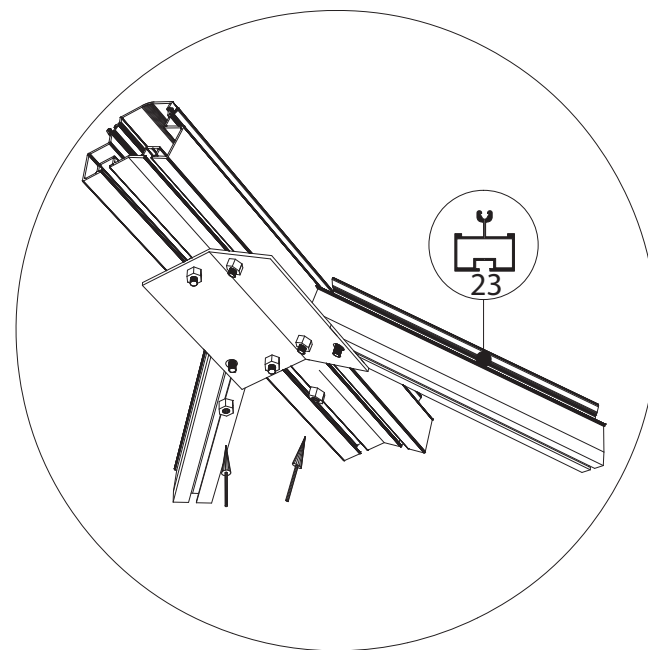
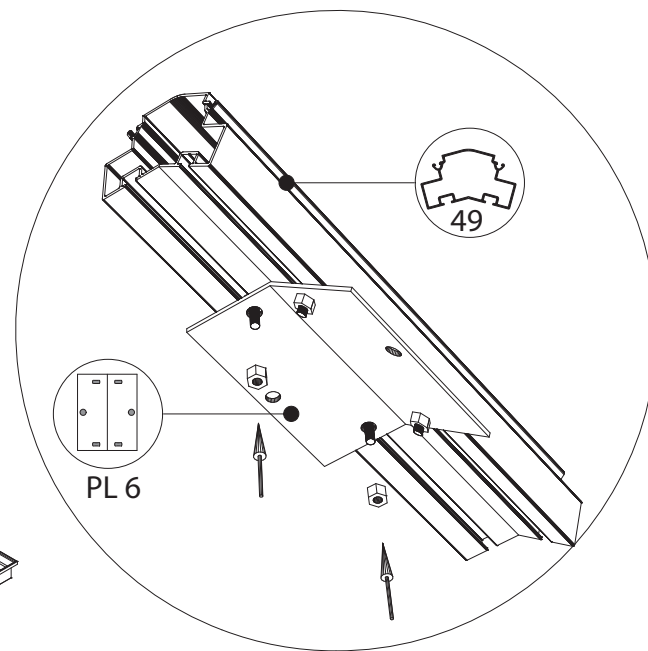
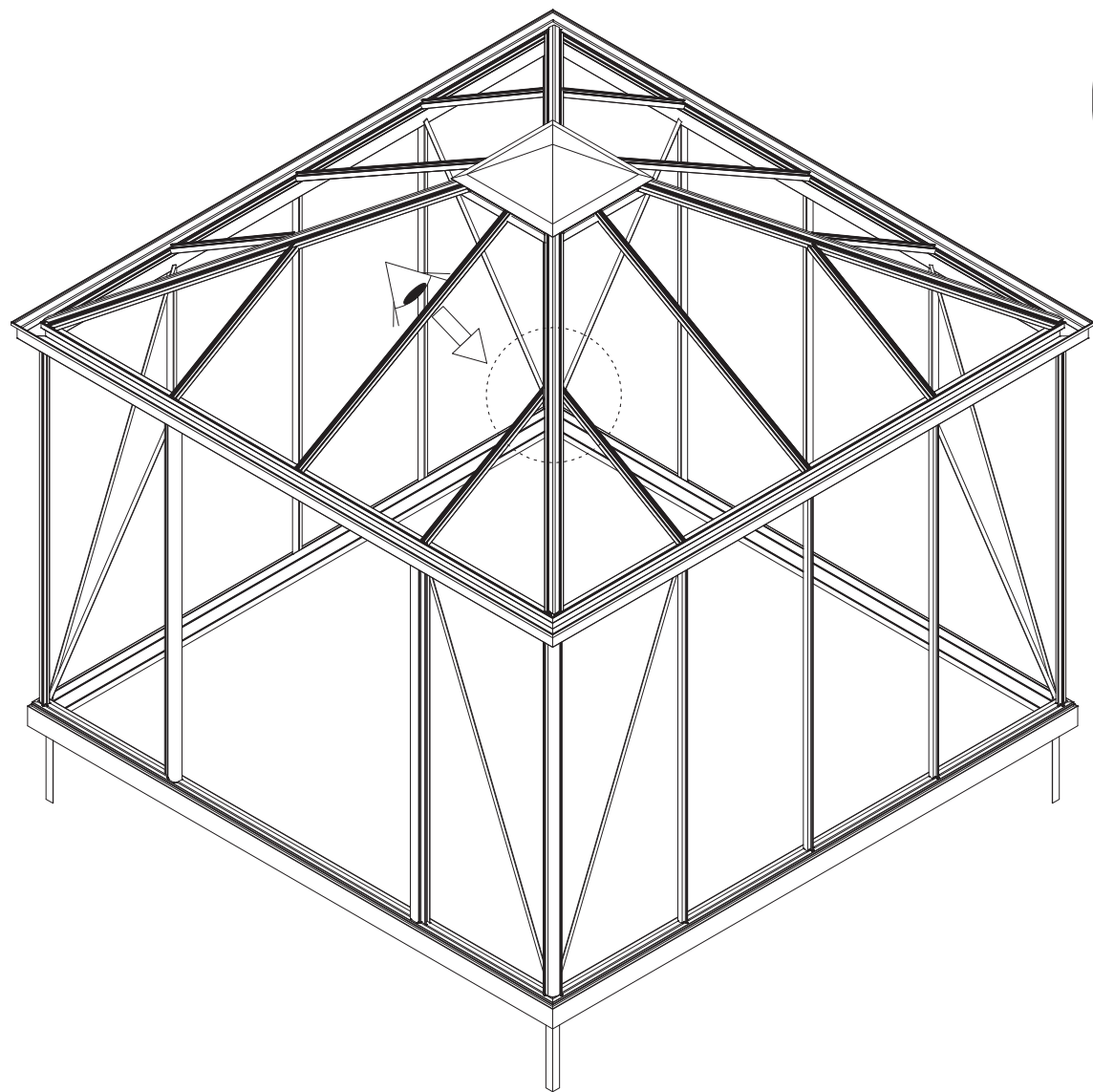
3

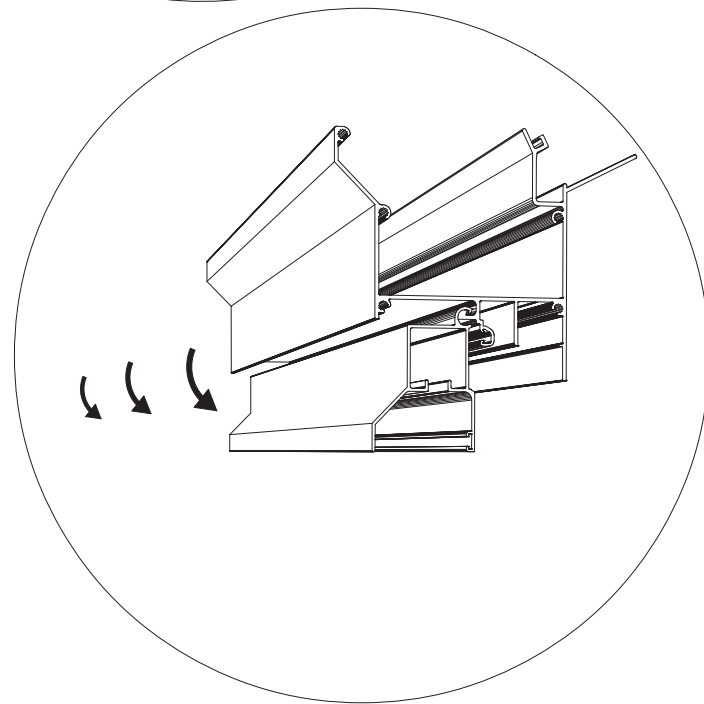
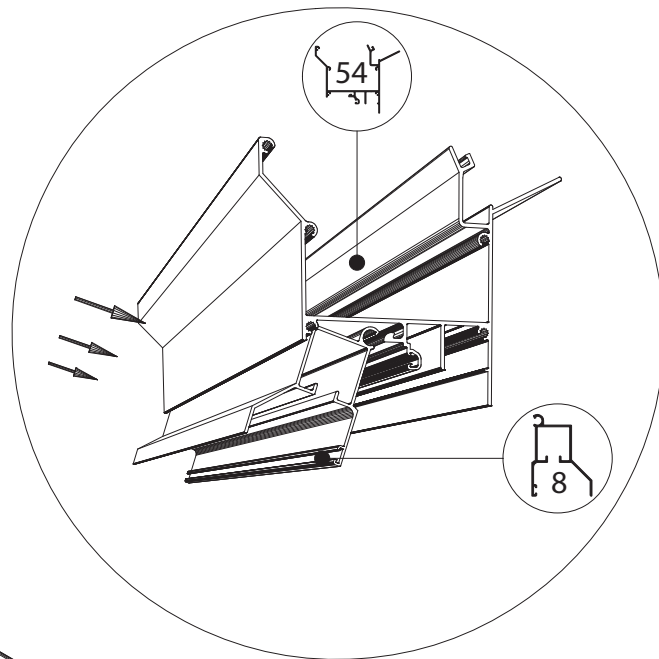
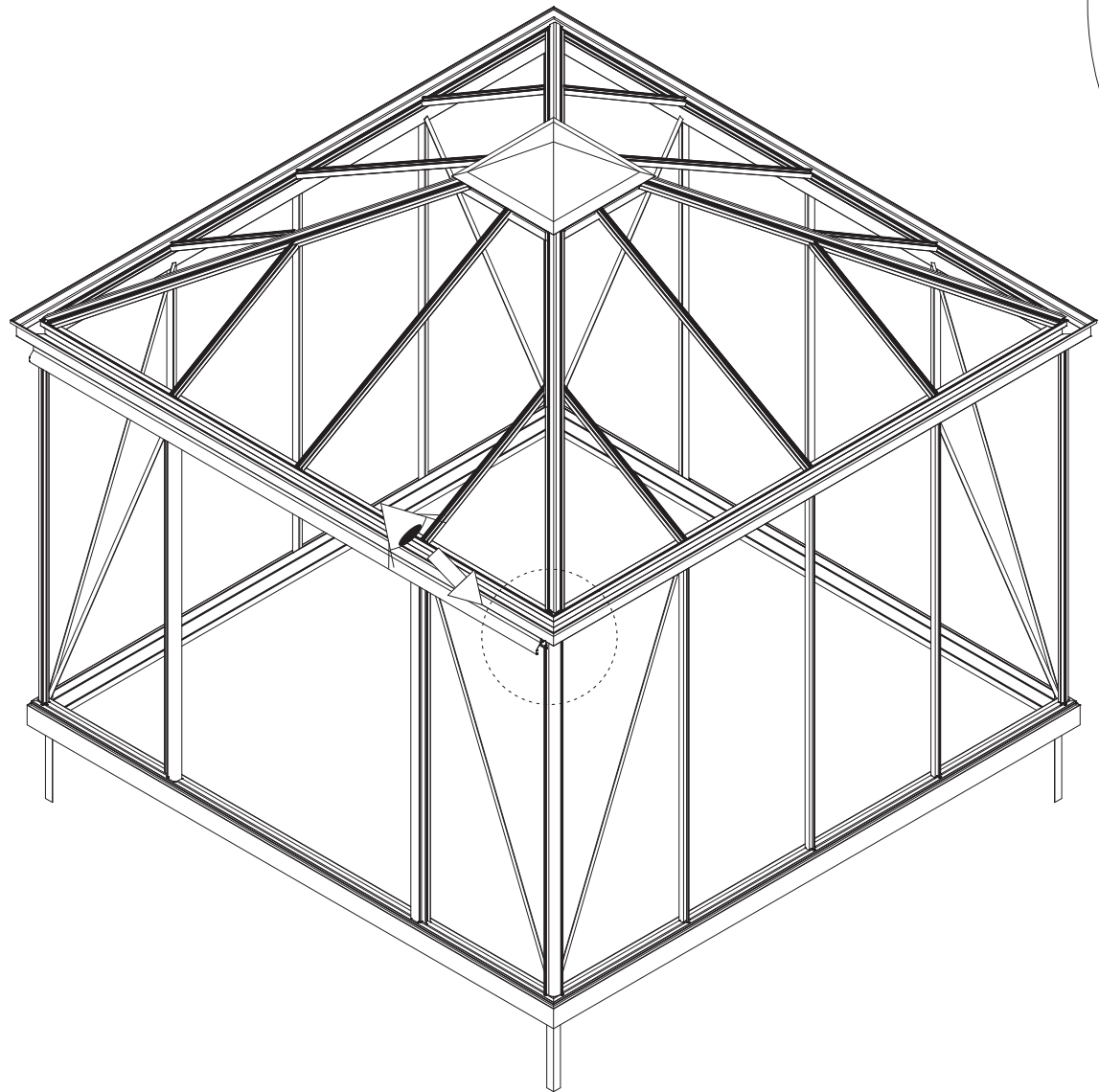


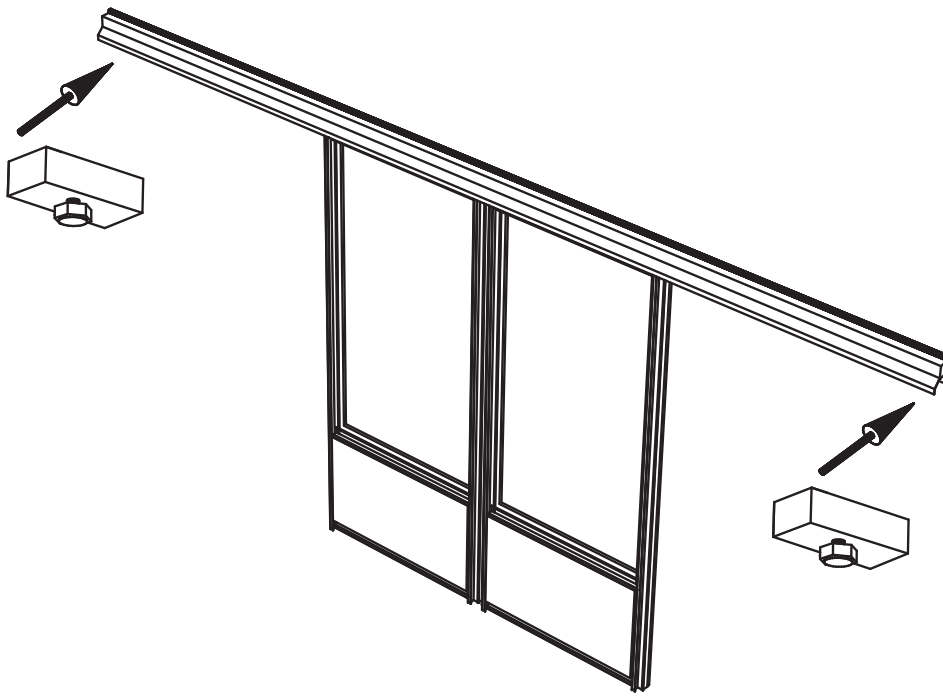
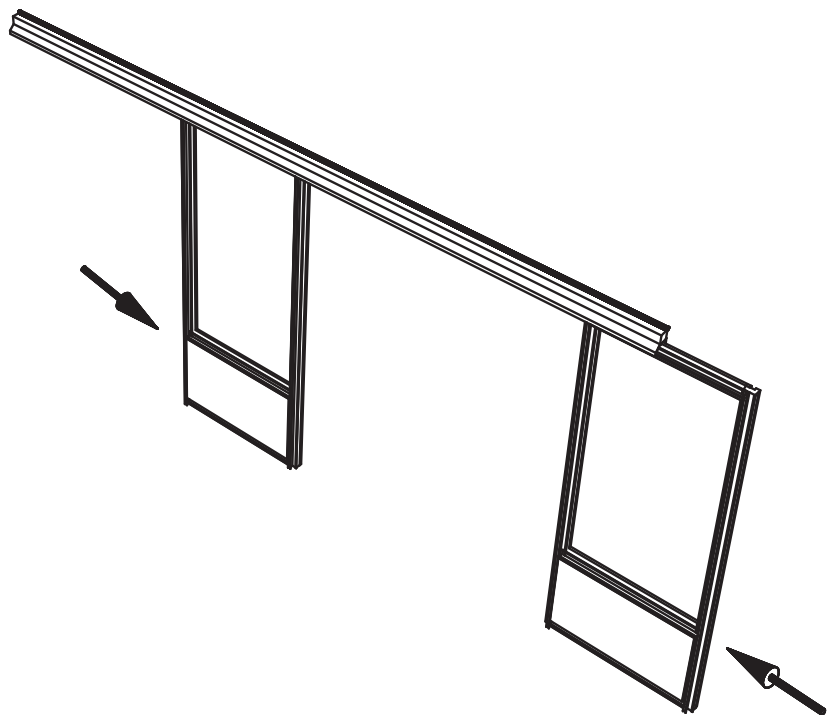
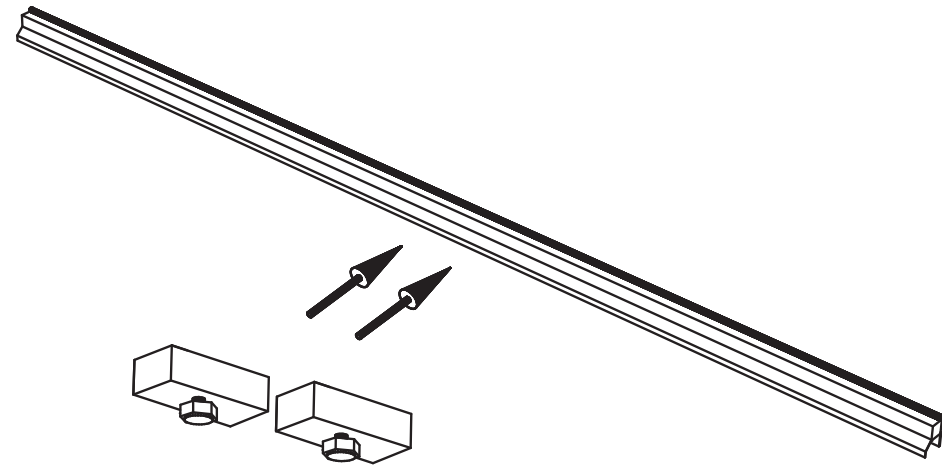
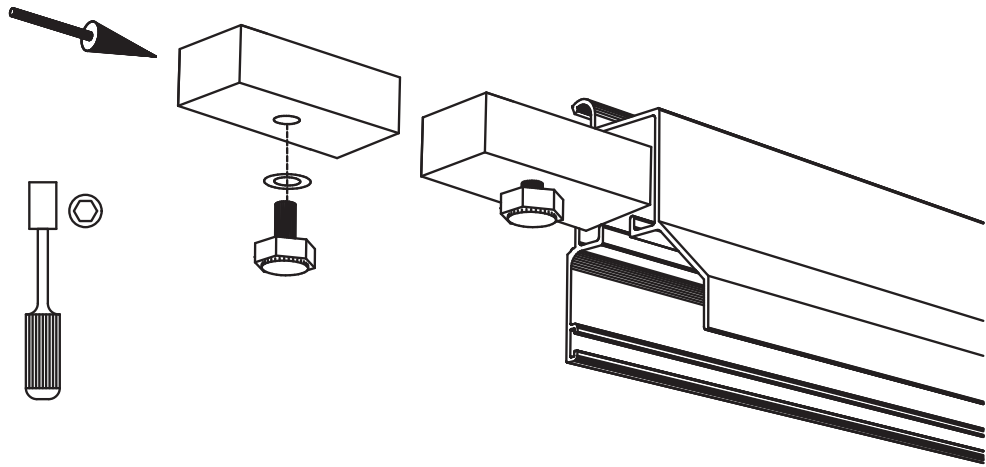


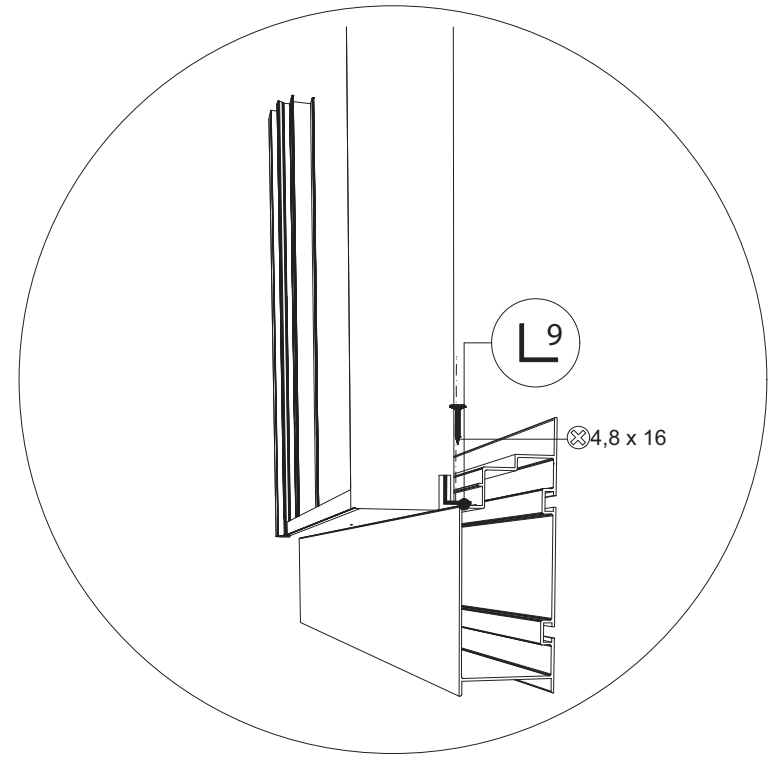
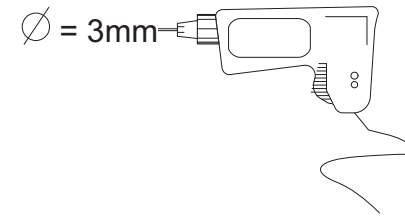
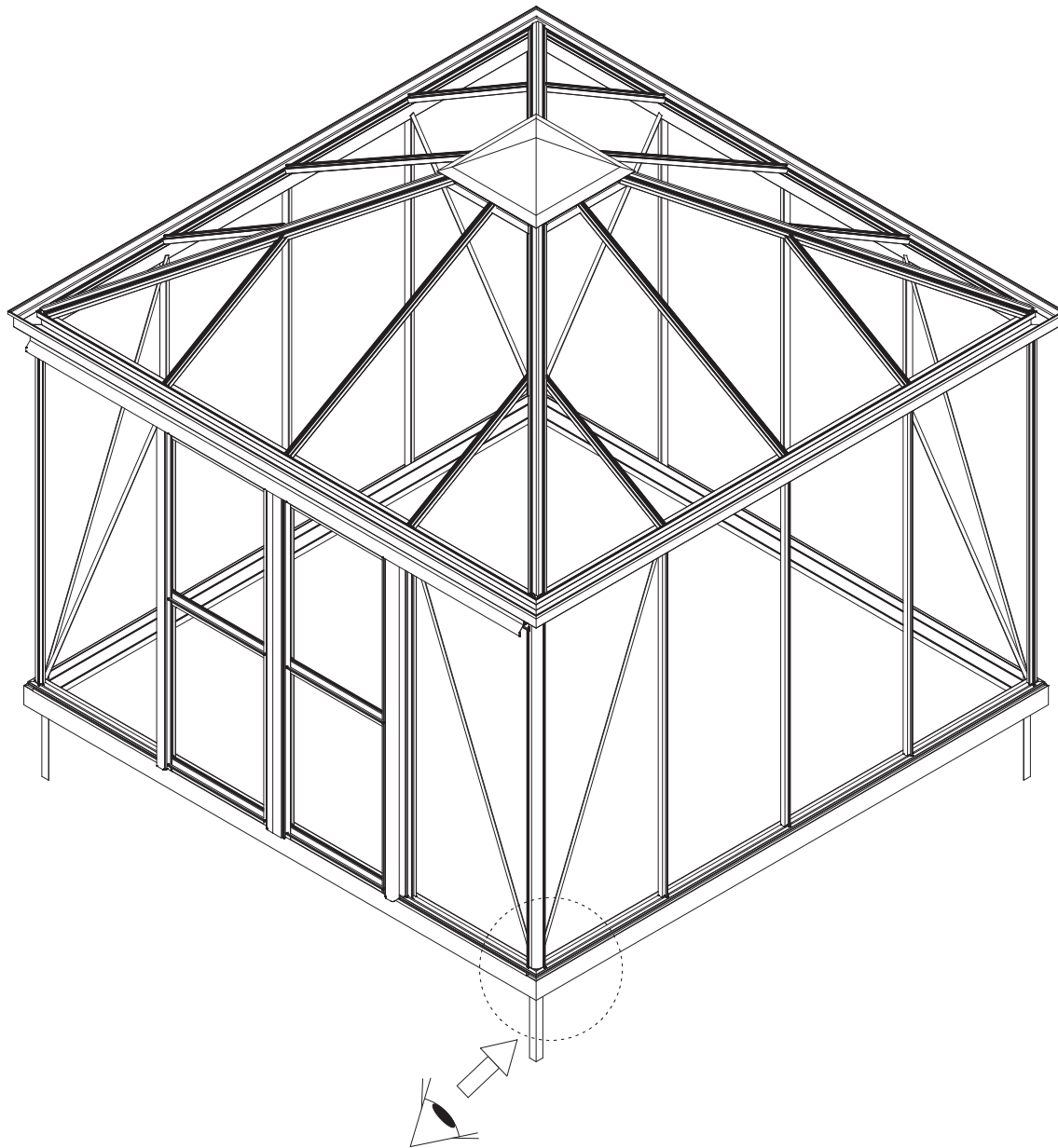












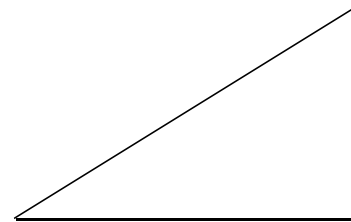


Glass Dimensions Nv Euro-serre			Pyra		3,09m		GlassH:		1850	
Glass Size 730mm			Sides		Size Length x Wide					
Pyra	3,09	3,09m	1850 x	730	860 x	605			m <sup>2</sup>	m <sup>2</sup>
			14		4				21,0	0,0
									10,41 m <sup>2</sup>	

Points

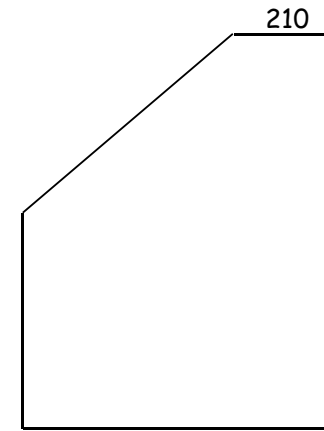
4 x L + 4 x R

4 x L + 4 x R



725

800



730

810

1385

210

