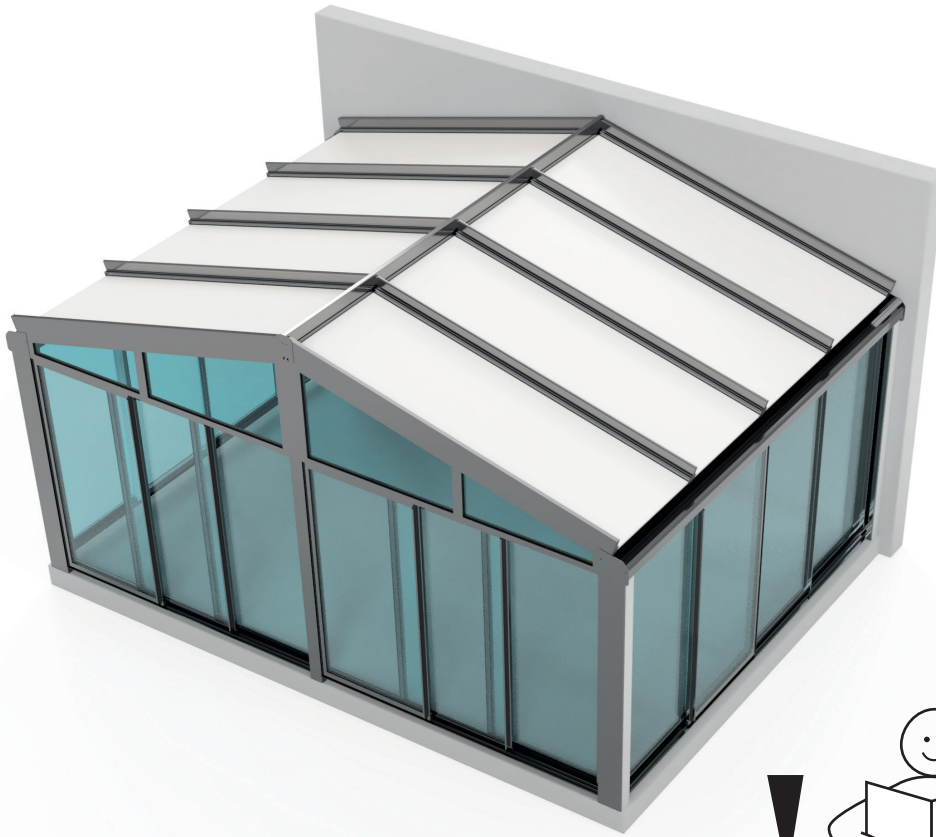




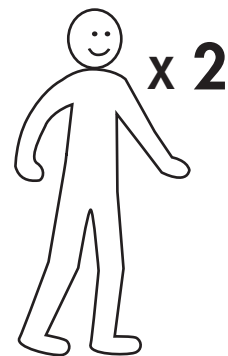
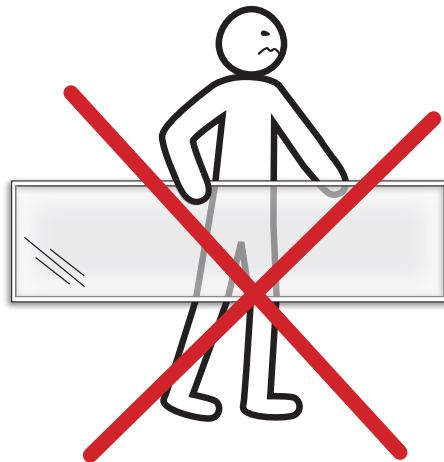
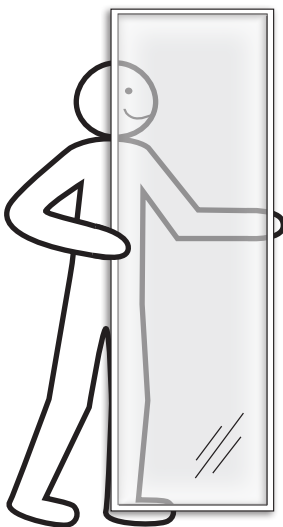
Monteringsanvisning

Aluminium Sadeltak (oisolererad)



VIKTIGT!

Läs hela monteringsanvisningen innan du påbörjar monteringen! Följs inte anvisningarna kommer kanske uterummet inte att fungera optimalt och garantin kommer inte att gälla.



Willab Garden AB förbehåller sig rätten till ändringar i material, konstruktion och design.

Viktigt att tänka på innan montering

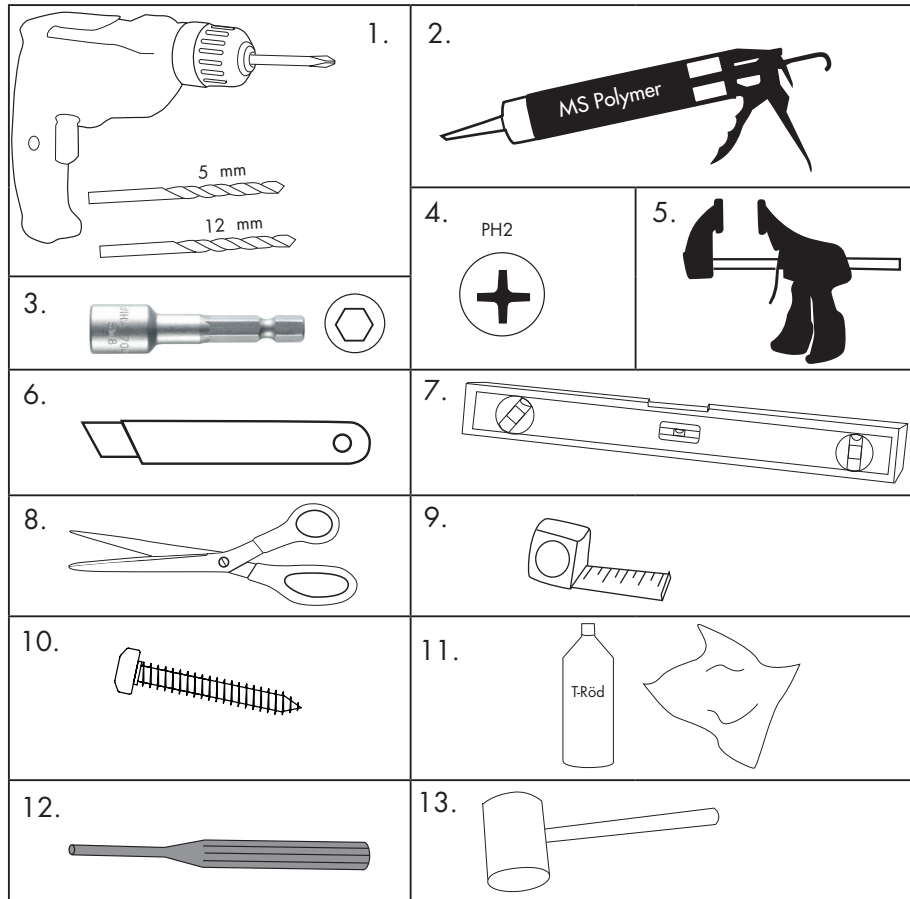
- Viktigt med fullgod infästning i fasad då den bakre profilen ska bära mycket vikt.
- Vi rekommenderar att alltid anlita fackman för plåtarbete som löser anslutning och plåtning mot fasad, grund och under partier. Fackmannen ska alltid konsulteras innan monteringen påbörjas för att uppnå maximal tätning mot vägg, grund och under partier.
- Visst läckage vid tex vind samt nederbörd kan förekomma.
- Viktigt är att allt byggmaterial, inredning och utrustning är avsett för utomhusklimat. Willab Garden rekommenderar aldrig spontade golv eller sugande trämaterial som tex spånskivor i våra uterumskonstruktioner.
- Uterum räknas ej som en tillbyggnad av ditt hus och skall därför inte liknas med ditt hus i val av byggmaterial, inredning och utrustning. Uterum är endast avsedd för visstidsuppvärmning.
- Gummilister som monteras i profil får aldrig streckas utan ska pressas ihop. Sträcks gummilisten kan denna krympa med tiden.
- Dra alla skruvar med försiktighet, om man överspänner skruven kan detta dela på profilen.
- **Vid montering av aluminiumstomme fogas det ofta och mycket. Torka alltid bort överflödigt fog med T-röd och en trasa.**
- Monteringstemperatur för butylband ska vara mellan 10-30 °C. Underlaget måste vara torrt.
- Har du belysning, testkoppla alla belysningsdelar för att säkerställa att allt fungerar innan du monterar belysningen i stommen.

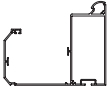
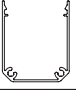
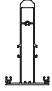
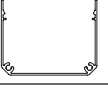


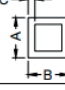

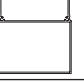
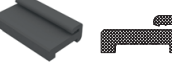


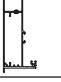


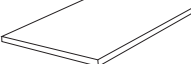


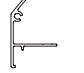

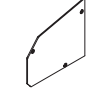










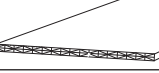









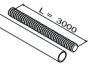
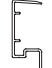

Till monteringen behöver du följande:



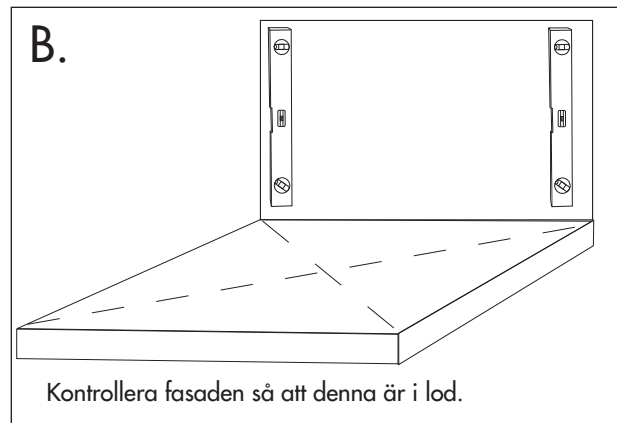
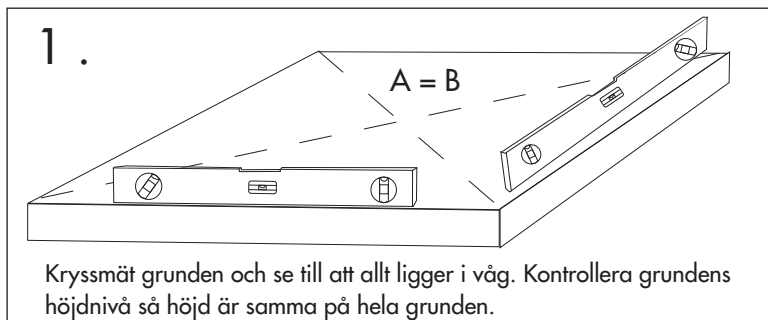
Du behöver följande:

1. Bormaskin, borr 5 mm, 12 mm.
 2. Fogspruta med MS Polymer
 3. Sex kant M8 5,5 x 22
 4. Bits: PH2, torx
 5. Quick grip
 6. Bladkniv
 7. Vattenpass
 8. Sax
 9. Måttband
 10. Skruv (för anslutning i grund och fasad)
 11. T-röd och trasa
 12. Stege/pall
- För glastak behövs även:**
12. Dorn
 13. Gummihammare



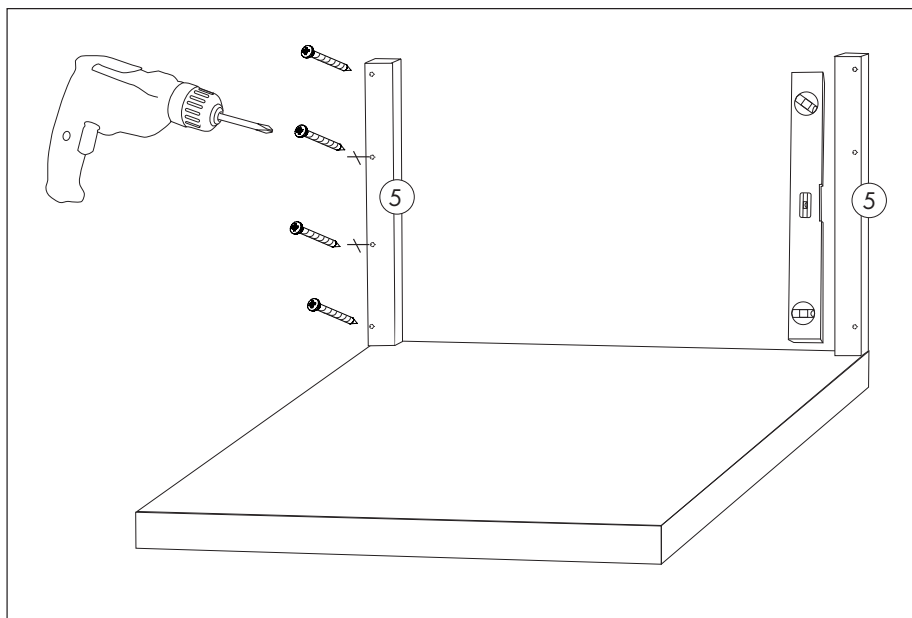
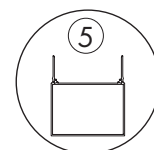
Det.nr	Profil	Art nr	Beskrivning	Det.nr	Profil	Art nr	Beskrivning
1		TD020	Hänggränna	23		TD215	Belysningsprofil
2		TD011	Oisolerad takbalk	24		TD211	Belysningsprofil till takbalk
3		TD125	Oisoleradnockbalk	25		TD032	Spröjsprofil glastak
4		UTL021	Nockstolpe	26		MC055	Lockprofil glastak
5		TD171	Oisolerad stolpe	27		ACVR2727	Fixeringsclips/ Plastdistans ränna
6		TD172	Lock till stolpe	28		1000W- ACUN033	Gummilist 3-5 mm
7		TD012	Oisolerad gaveltakbalk	29		UTL009 - 26mm glas	Vinkelprofil glastak
8		TD190	Profil mellan takbalkar	30		Olika artikelnummer	Endast glastak
9		GL030TD	List till kanalplastak och glastak	31		9663,9664	Dräneringstejp - Endast isolertak
10		VR224	Höjningsprofil ränna	32		30047	Till infästning parti+mallskuret 4,8 x 25 mm
11		ACTD024	Lock till ränna	33		9898	Till täcklock 4,8 x 13 mm
12		ACTD116	Lock till nockbalk	34		30063	Till takbalk 5,5 x 22 mm
13		ACTD011	Lock till mittbalk	35		6540, 6541	Belysning
14		ACTD012	Lock till gavelbalk	36		ACTD235	Beslag takbalk
15		ACTD105	Gummilist till nockbalk	37		ACTD225	Väggbeslag nockbalk
16		ACMC015	Undre gummilist till takbalkar Endast glastak	38		Olika artikelnummer	Endast isolertak
17		ACMC025	Sprint till mittbalk Endast glastak	39		ACMX09811	Butylband
18		ACMC026	Sprint till gaveltakbalk Endast glastak	40		30067	Till täcklock spröjs 6,3 x 32 mm
19		ACMC016	Undre gummilist till takbalkar/spröjs Endast glastak	41		ACTD236	Nav
20		ACMC117	Gummilist till spröjs Endast glastak	42		ACTD240	Beslag nockstolpe
21		VR190	Upphöjningsprofil till ränna/profil mellan takbalkar	43		ACVT072	Stag
22		VR40, VR041, VR043, VR044	Dräneringslist Endast till isolertak	44		ACVT715	Beslag nockbalk

1. Kontrollera grunden och fasadens mått och vinklar.



2. Montering bakre stolpar

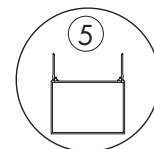
Ta ut mått för placering av stolpar. Placera stolpar med plastdistans mot fasaden med ett avstånd på 5 mm från väggen. Förborra i fasaden efter de förborrade hålen i stolparna. Skruva sedan fast stolpar i fasad enligt principskiss. Skruv medföljer ej! Bruten köldbrygga ytterst!



3A. Montera främre stolpar

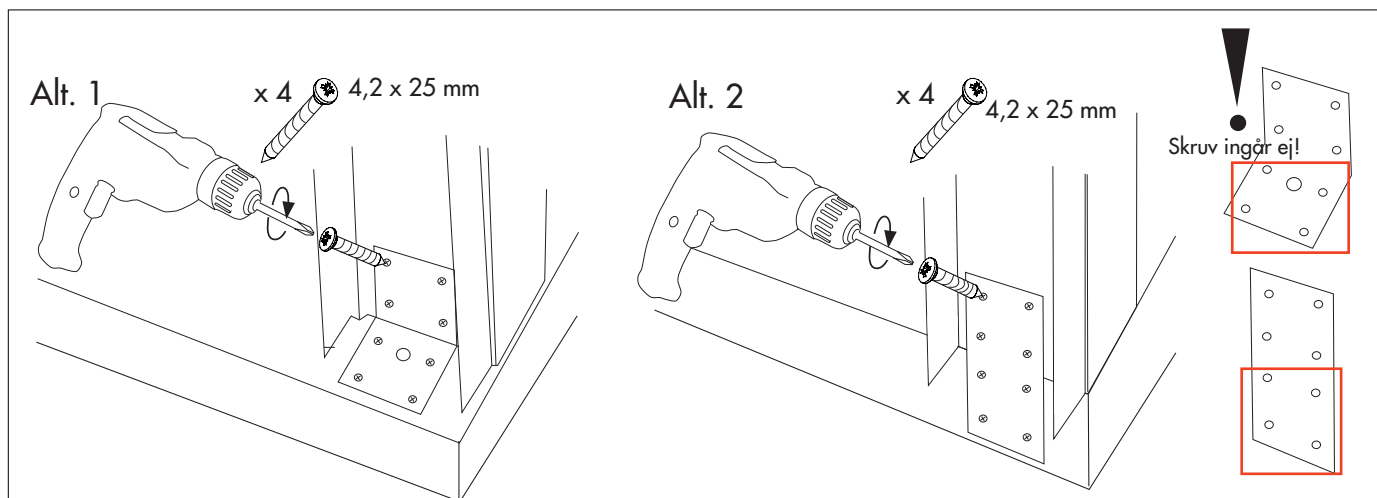
Fäst främre stolpar och nockstolpe efter givna mått på din ritning.

Tips: Häng på hänggränsen för att få rätt avstånd, se steg 6.



3B. Infästning mot grund:

Beroende på underlag och utformning finns två olika infästningsvarianter. Infästning i grund ingår ej!



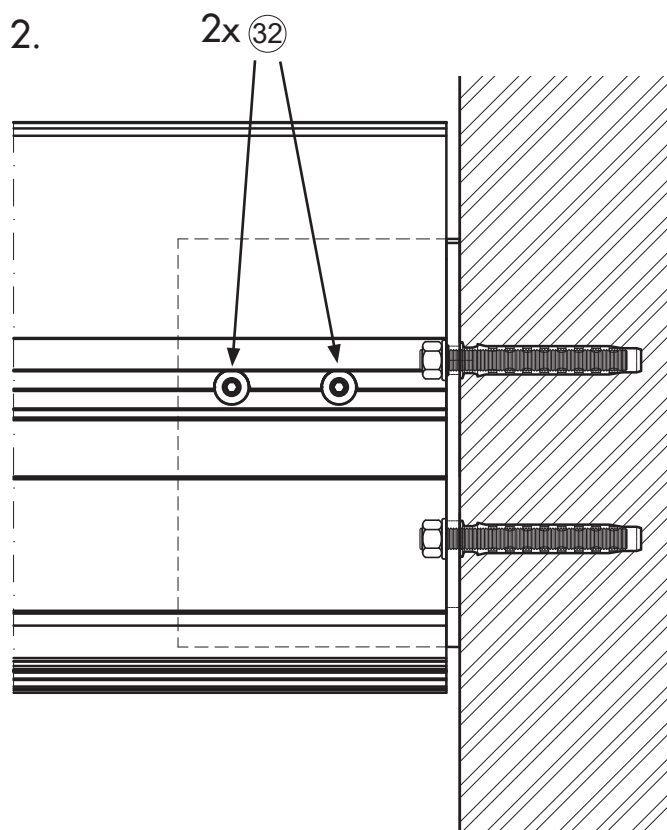
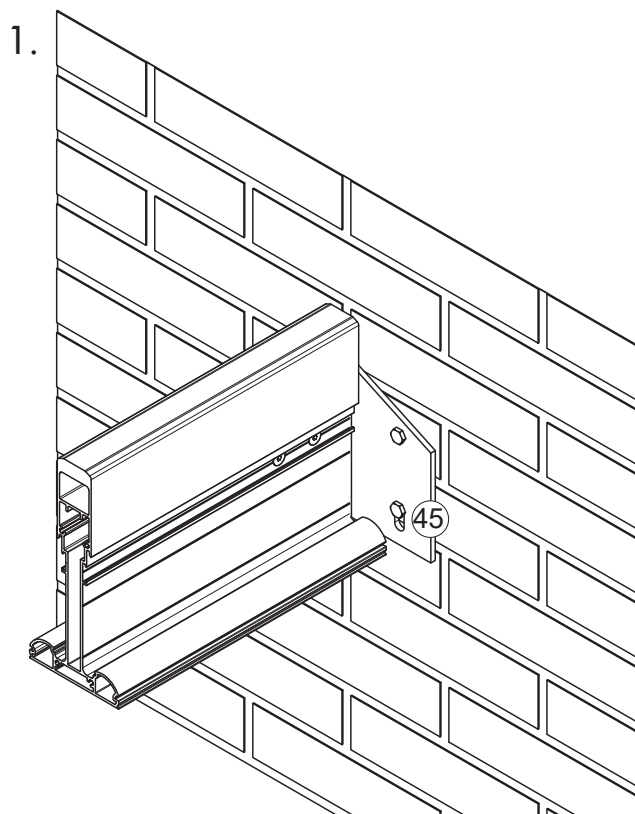
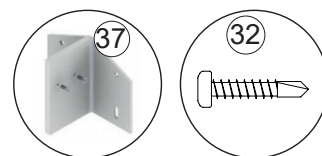
4. Montera nockbalk

Montera nockbalk efter givna mått på din ritning.

Skruva fast i fasad enligt bild 1.

OBS! Rådgör alltid med fackman för en korrekt infästning i fasad.

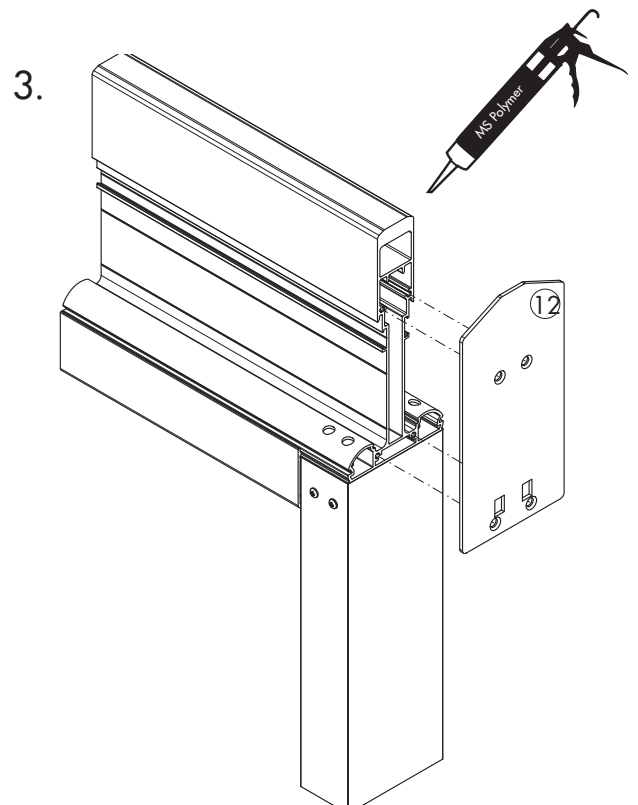
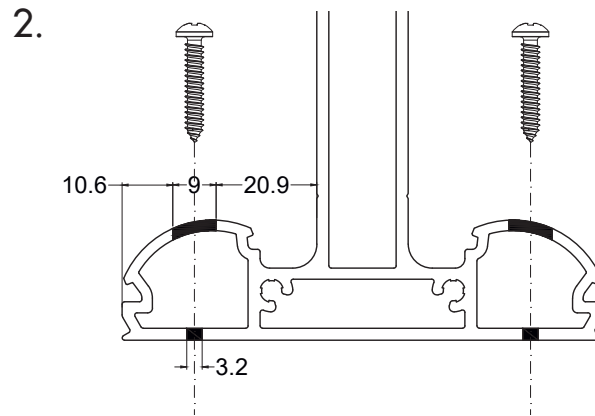
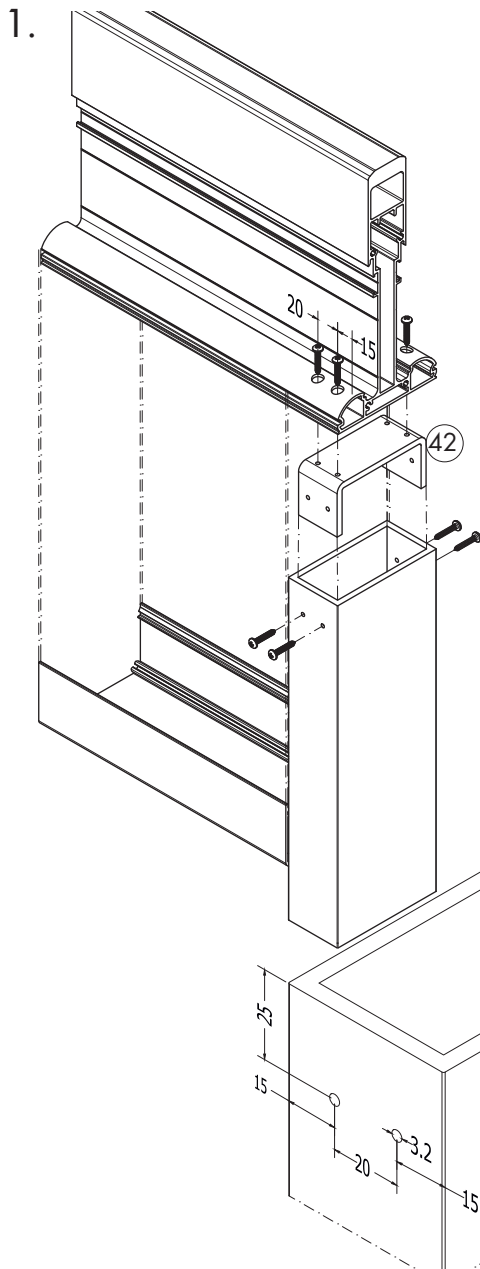
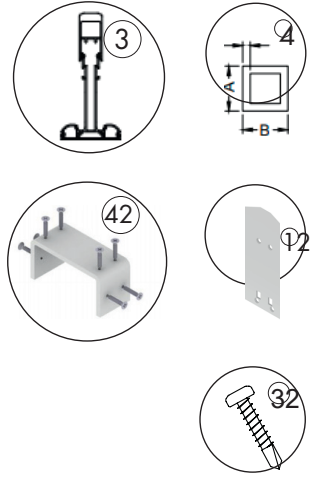
Trä nockbalk över väggfäste och i nockstolpe och skruva fast nockstolpe med skruv 4,8 x 25 mm enligt bild 2.



5. Montering nock mot mittstolpe

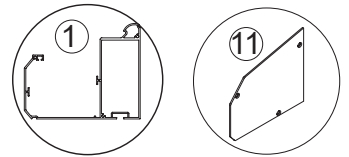
Montera nockstolpe mot nockbalk. Trä in nockstolpen mot nockbalkens fäste och skruva fast efter givna hål, se bild 1 och 2.

Foga täcklocket och skruva fast med 4 skruv på nockbalken enligt bild 3.

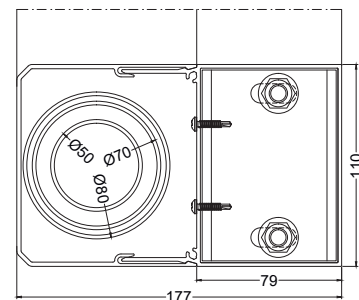
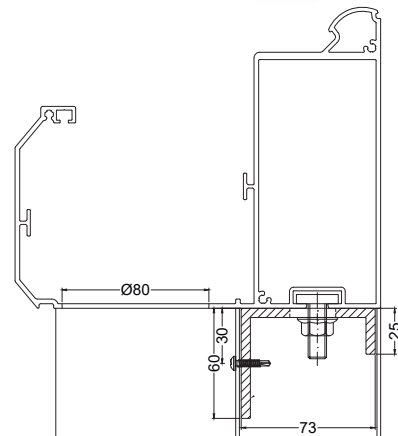
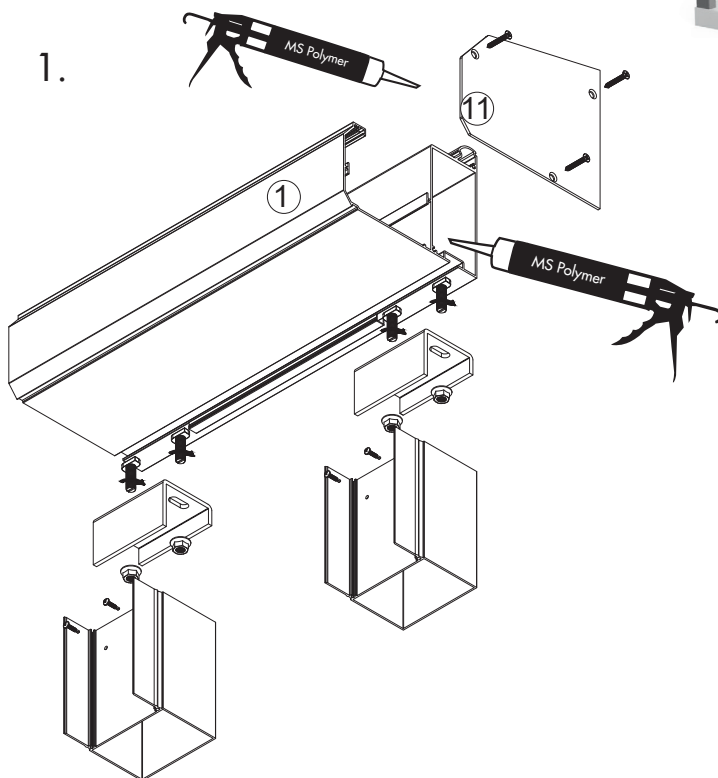


6. Montering hänggrännor

Förbered hänggrännorna genom att foga profiländan som ska placeras mot vägg. Foga täcklocket och skruva sedan fast med 3 skruvar enligt bild 1. Montera hänggrännan på plats genom att börja på gavelsidan och styr den ner i hörnstolparna med fästet som sitter på hänggrännan och skruva fast den med två skruvar enligt principskiss. Upprepa på motsatt sida.

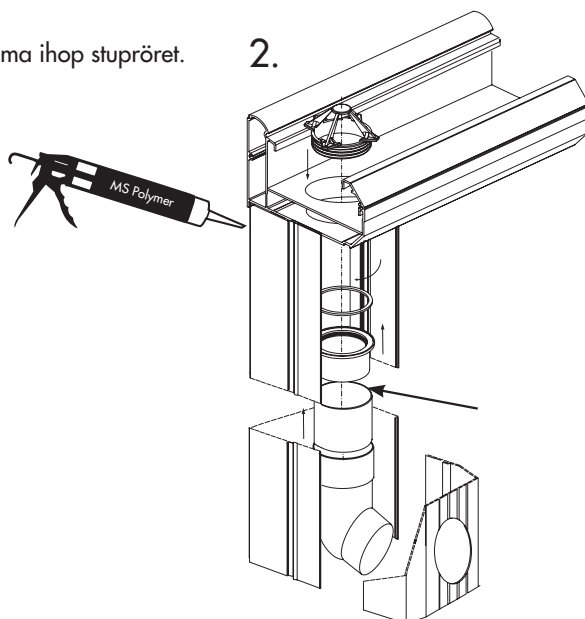


VIKTIGT! Foga riktigt på stolpen innan hänggrännan monteras.



Foga/limma ihop stupröret.

2.



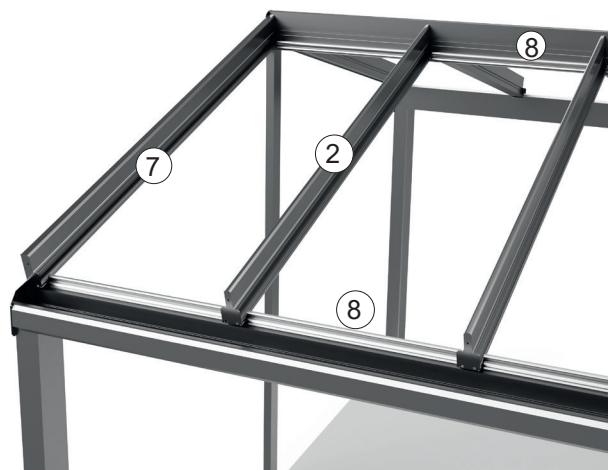
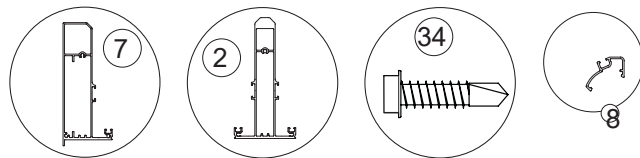
7. Montering takbalkar

Placera gaveltakbalken först, se bild 1. Börja med att skruva fast takbalken uppe vidnockbalken med två skruvar.

Skruva därefter i gaveltakbalken i hänggrännan med två skruvar se bild 2.

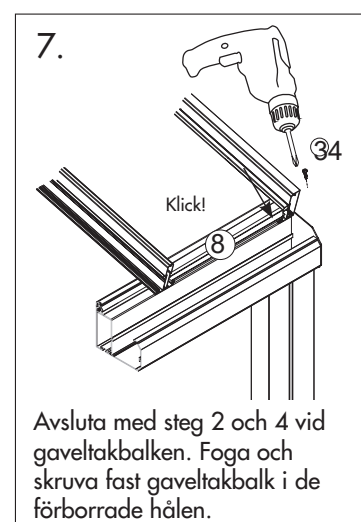
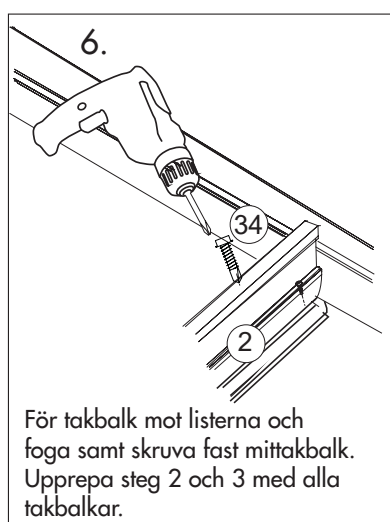
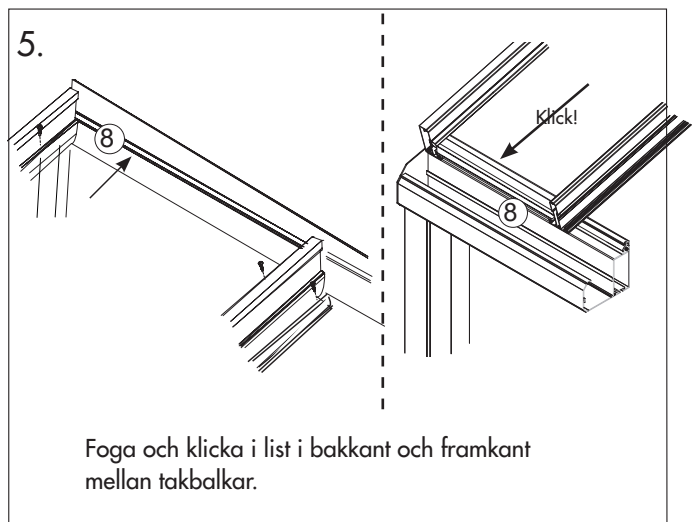
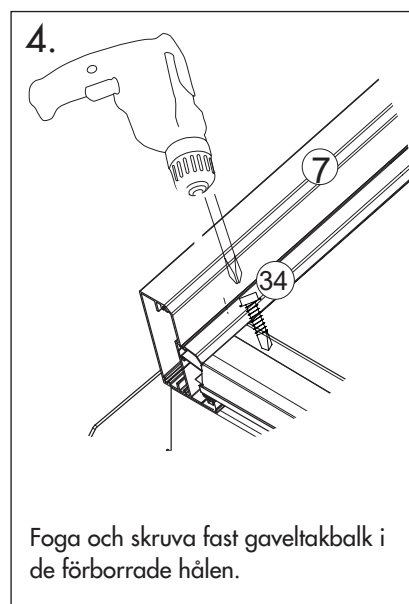
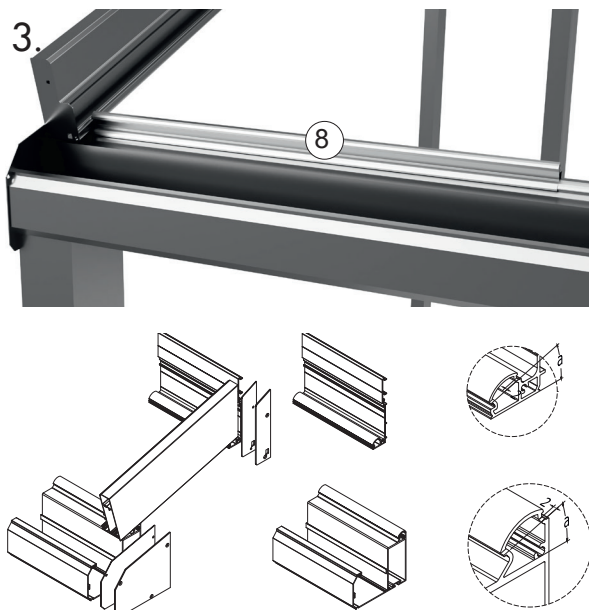
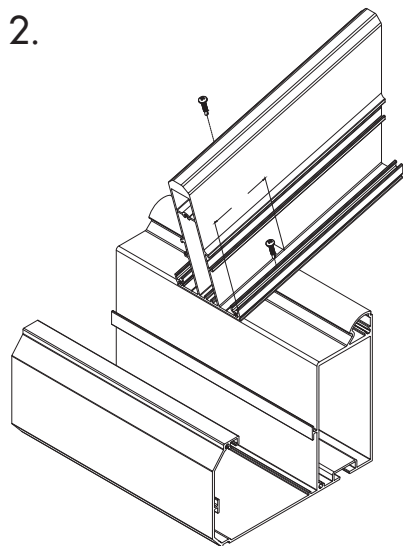
Var noga med att alla stolpar står rakt när takbalkarna skruvas fast.

OBS! Börja fästa gaveltakbalk i nockbalken.



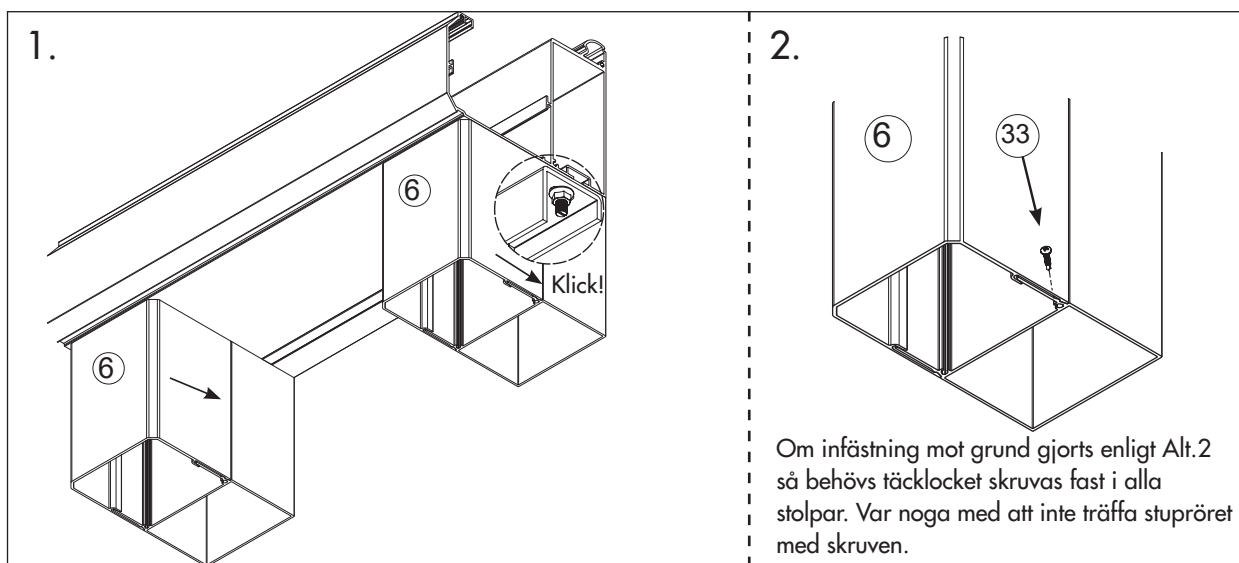
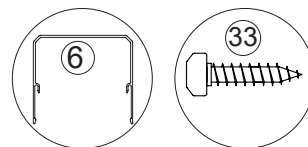
OBS! Har du valt till belysning monteras dessa i samband med takbalkarna. Skruva endast fast takbalkarna i nocken för att sedan montera belysningsprofil och belysning. Se sidan 17-18. När alla profilerna är monterade skruvas takbalkarna fast i hänggrännan.

Tänk på att takbalk med förmonterade beslag för invändigt stag ska sitta centrerat i stommen.



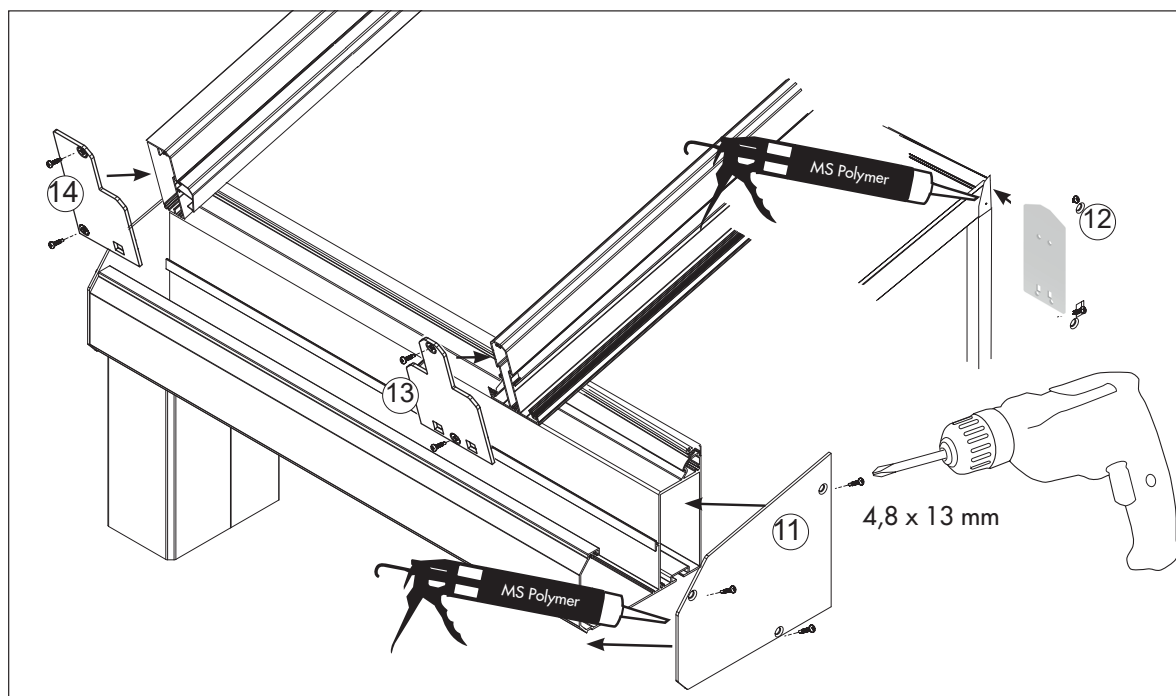
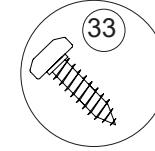
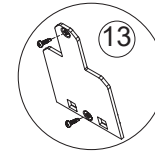
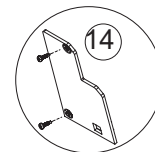
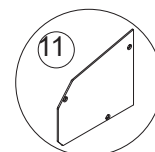
8. Montering lock till stolpar

Placera lock till stolpar genom att klicka i.



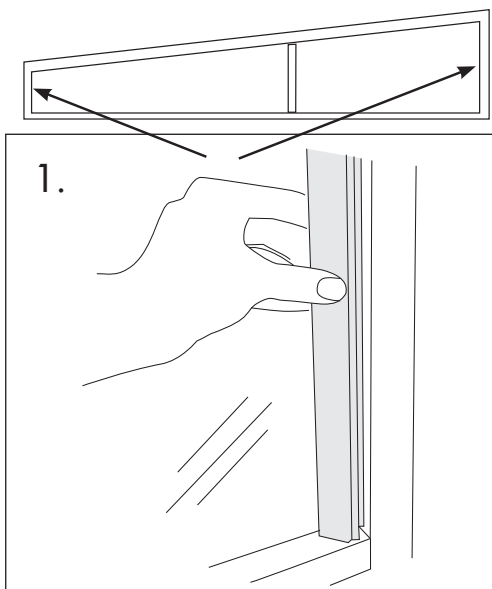
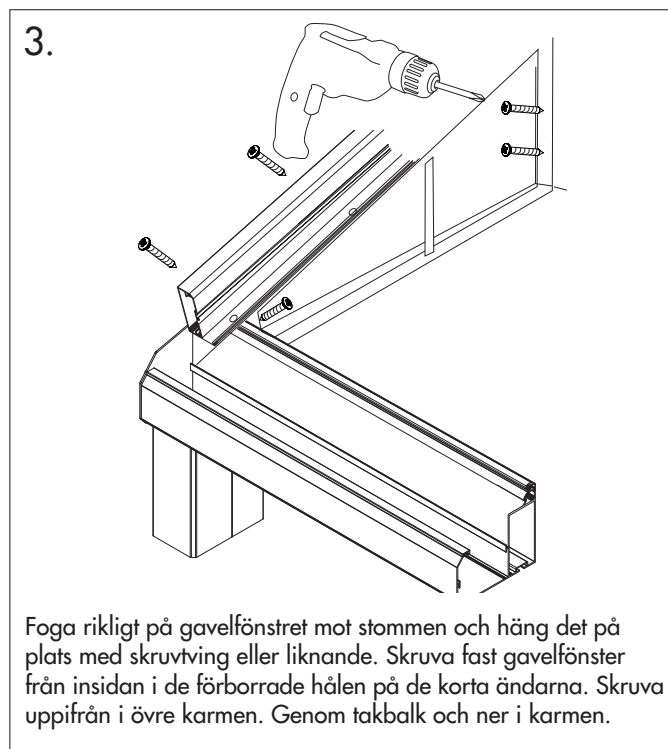
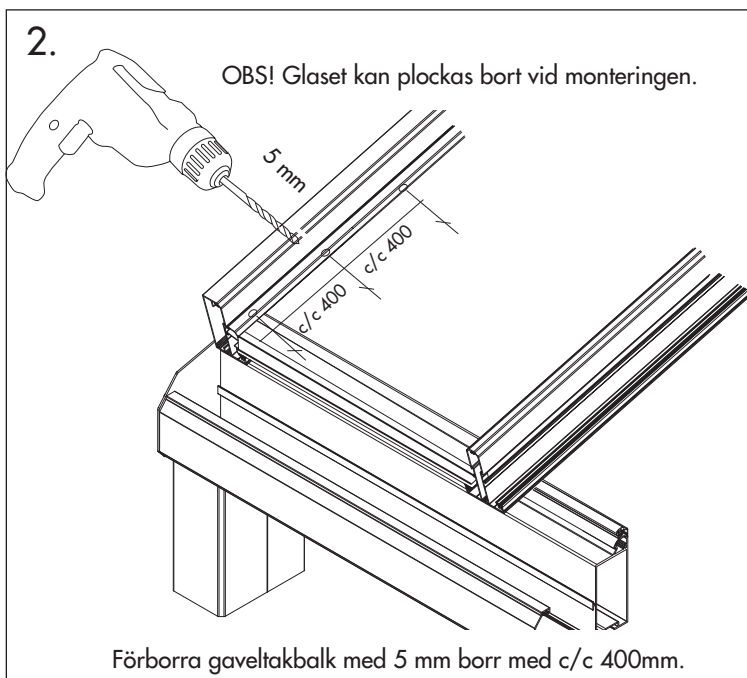
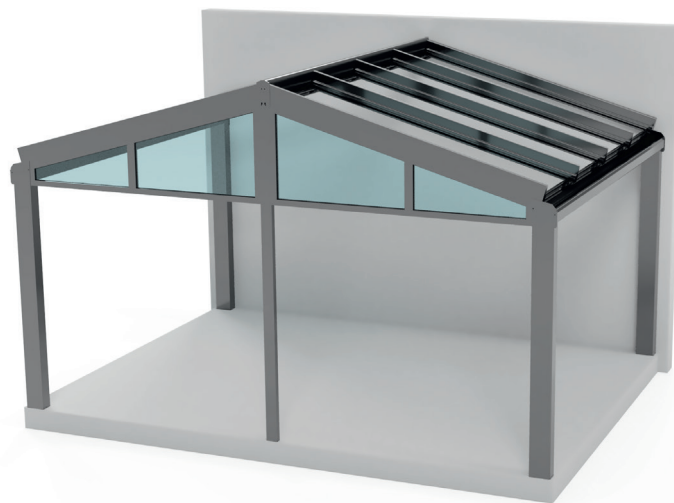
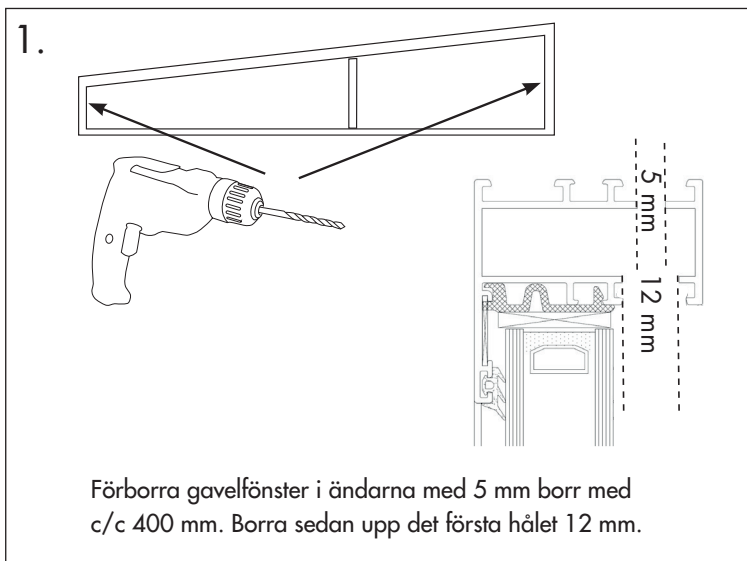
9. Montering täcklock

Foga endast på täcklock 11 och 12. På insidan av främre bärlina mot täcklock – foga extra rikligt så att vatten ej kan läcka ut.

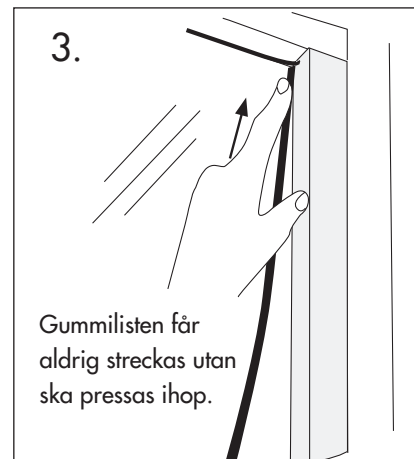
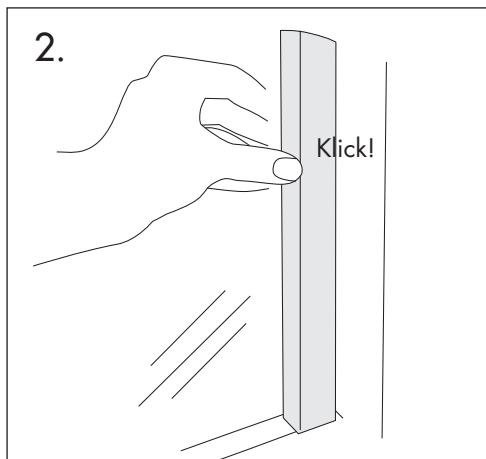


10. Montering mallskuret

Skruv: 4,8 x 25 mm



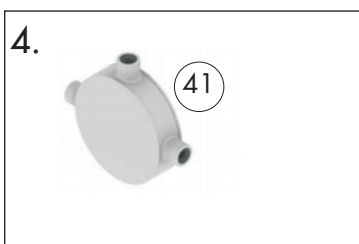
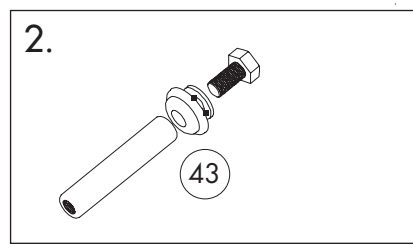
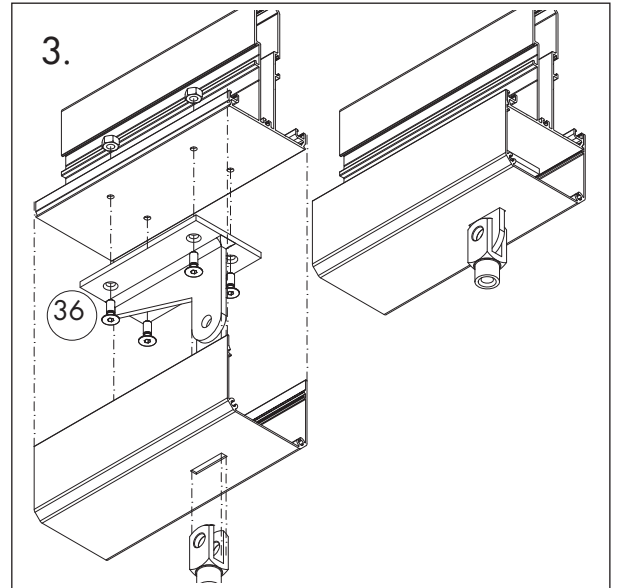
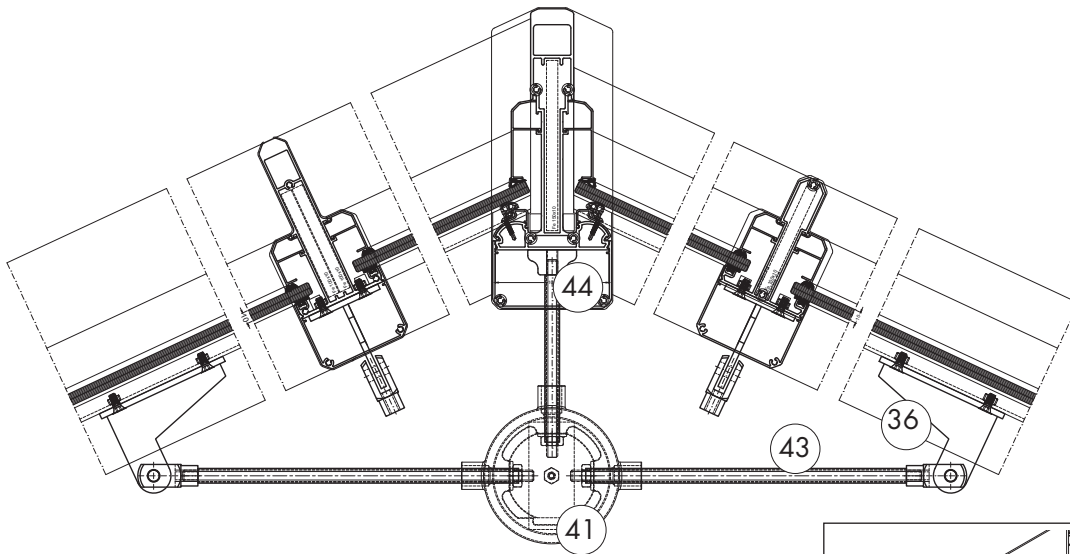
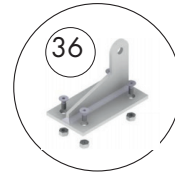
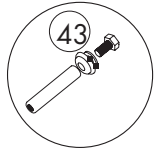
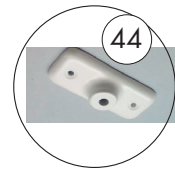
OBS! Främre och bakre täcklister kommer omonterade vid leverans.



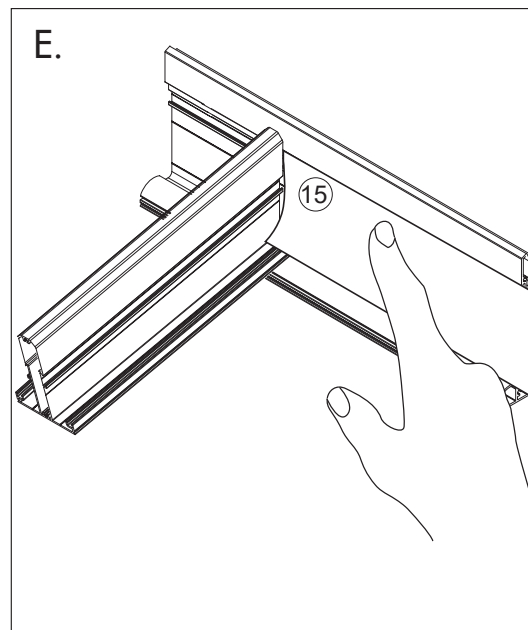
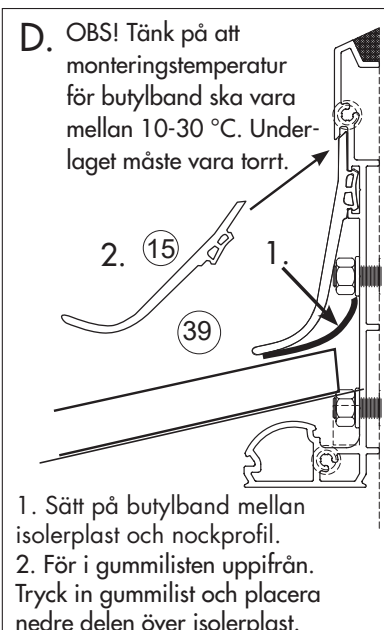
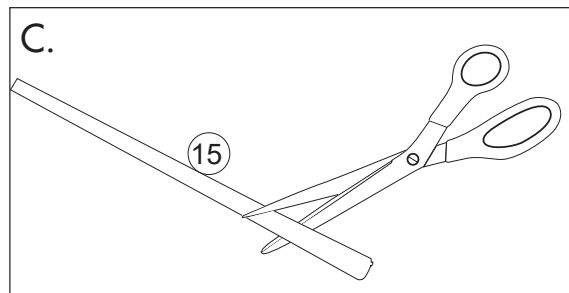
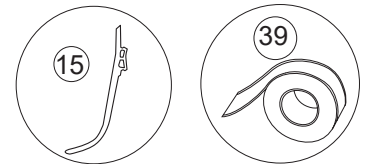
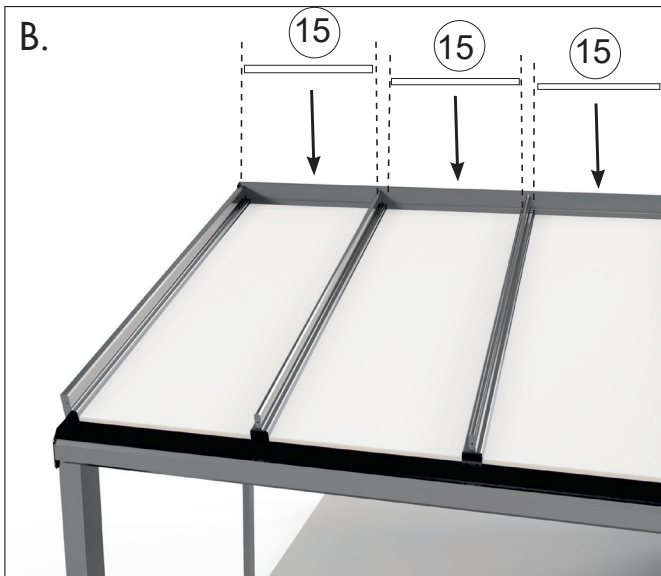
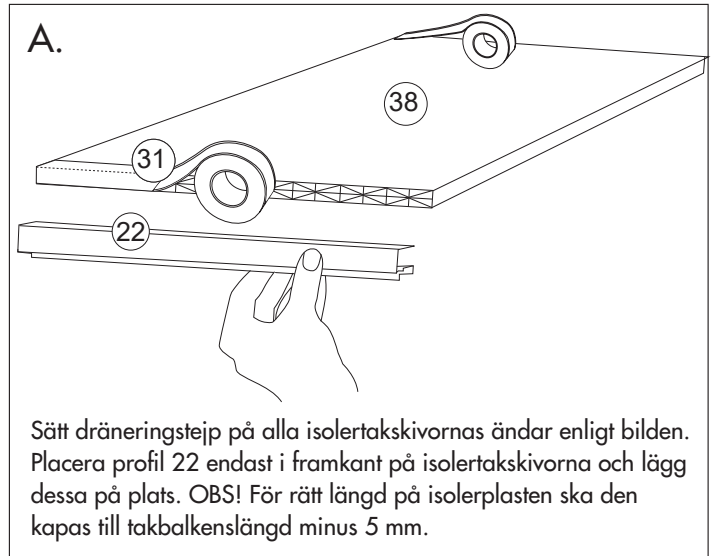
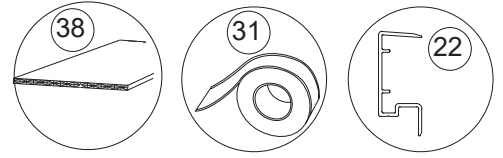
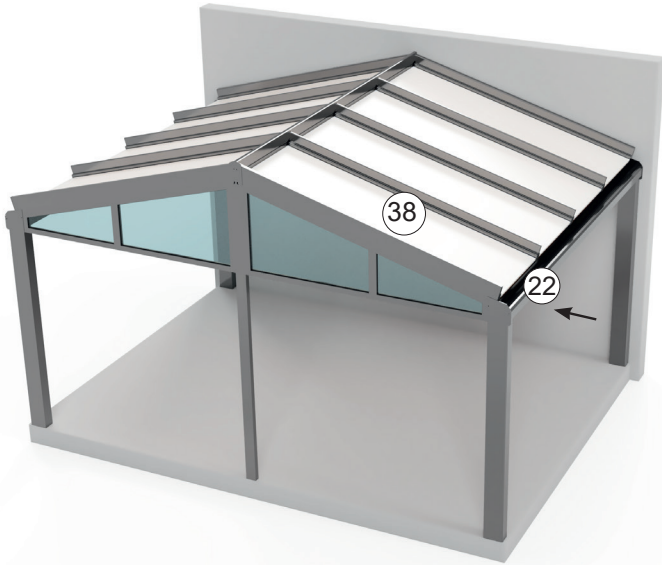
11. Montera invändigt stag

Montera staget på insidan av taket i takbalk som har förmonterade fästen.

1. Mäitt ut centrum och skruva fast 44 i nockbalk se bild 1.
2. Förbered de tre stagen 43 genom att sätta i gängstavar och skruva fast bult i ena änden se bild 2.
3. De två längsta stagen skruvas fast i varsin sida med 36 se bild 3.
4. Lossa skruvar en i taget och skruva fast de tre stagen i centrum av plattan 41 se bild 4.
Innan du skruvar i stagen så behöver du skruva bort de två runda täcklocken på plattan.
5. Fäst de runda täcklocken fram och bak genom att skruva ihop dem. Passa in skruv som sitter i ett av locken så det gängar i motsatt lock och snurra tills det sitter tätt som i bild 5 och 6.



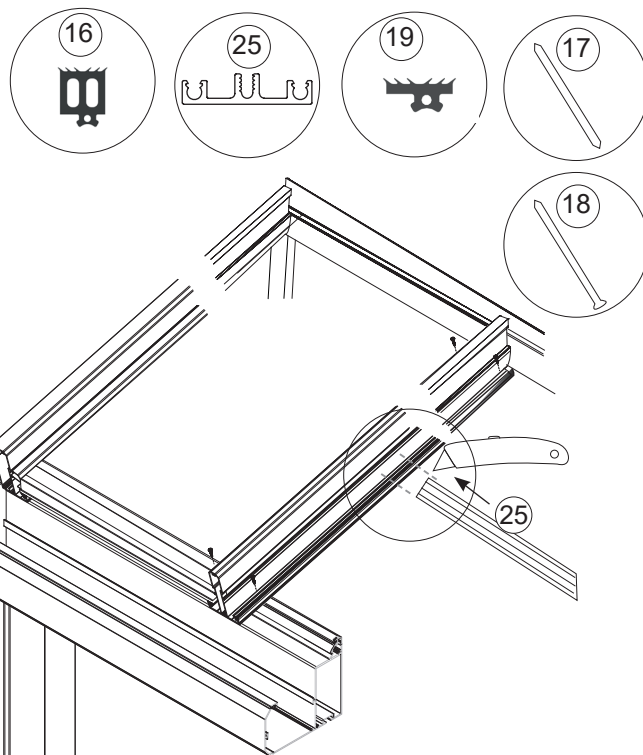
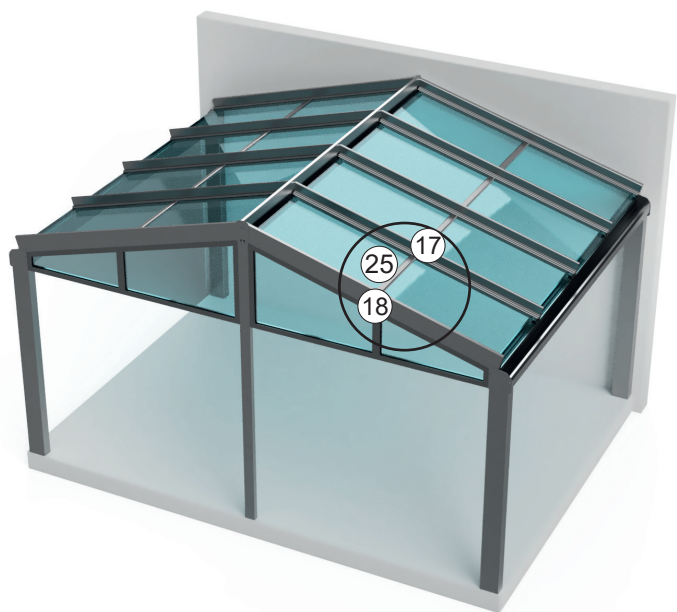
12. Montering isolertak



Plåtarbete
se sidan 2.

Fortsättning
på sidan 16.

13. Montering glastak



A.

Jacka av gummilisten ner till profilen, där spröjsprofilen ska sitta.

B.

Lyft på spröjsens gummilister och skjut in två pins i profilen. OBS! endast ena sidan.

C.

Foga rikligt där spröjs ska sitta. Var noga med att foga runt gummilist och i botten.

D.

Börja med första takfacket. I de yttersta takfacken monteras två korta pins från utsida gaveltakbalk i de förborrade hålen. Det är viktigt att glasen livar med varandra.

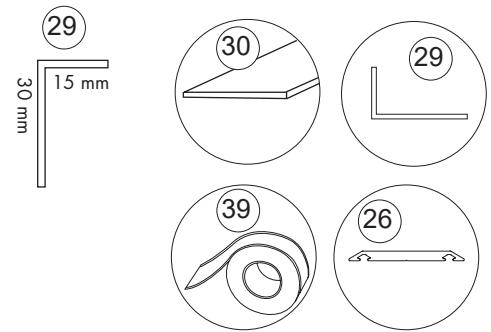
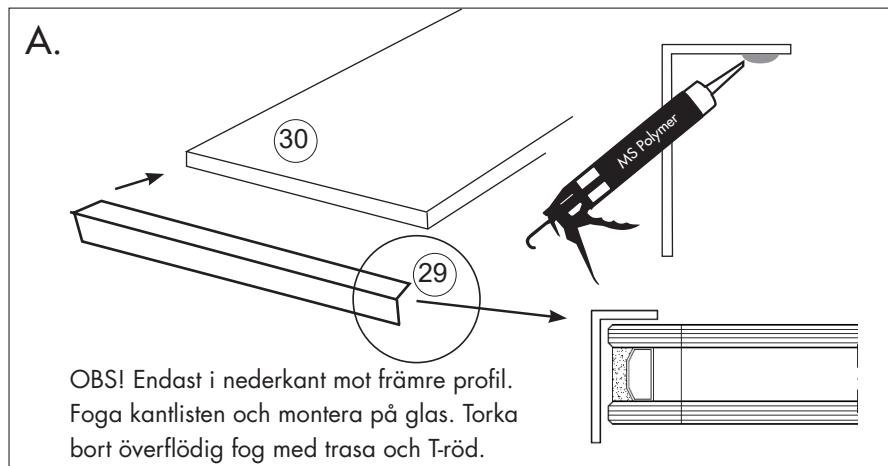
E.

Fortsätt sedan med pins i takbalken. Använd gummihammare och dorn för att slå i pins in i nästa spröjs.

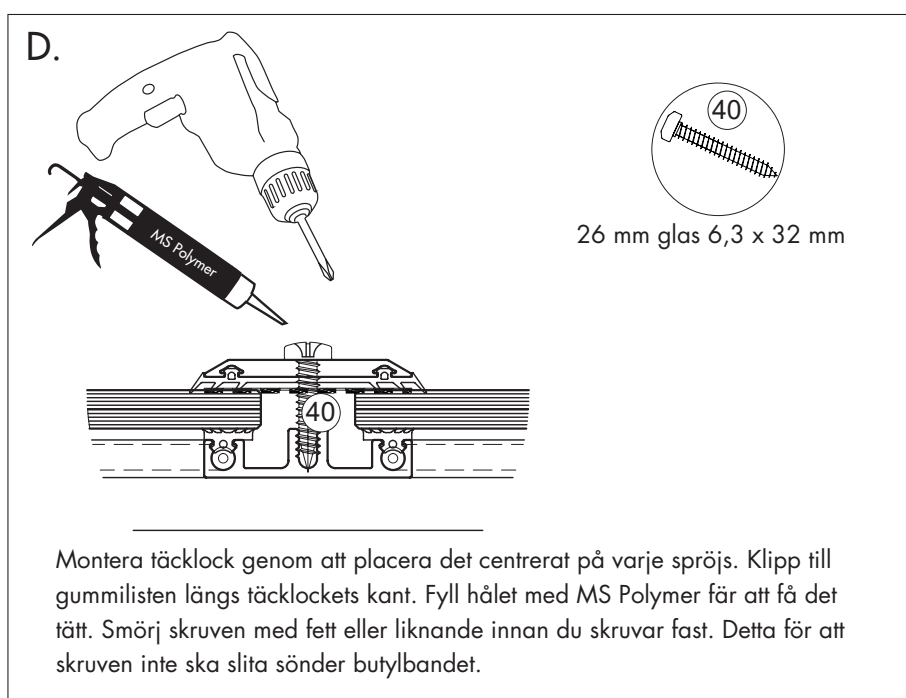
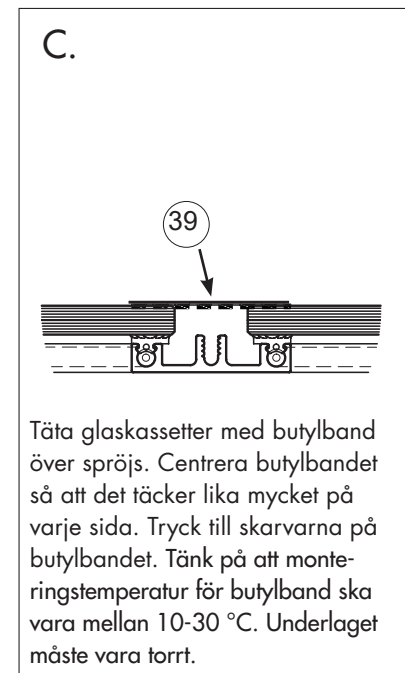
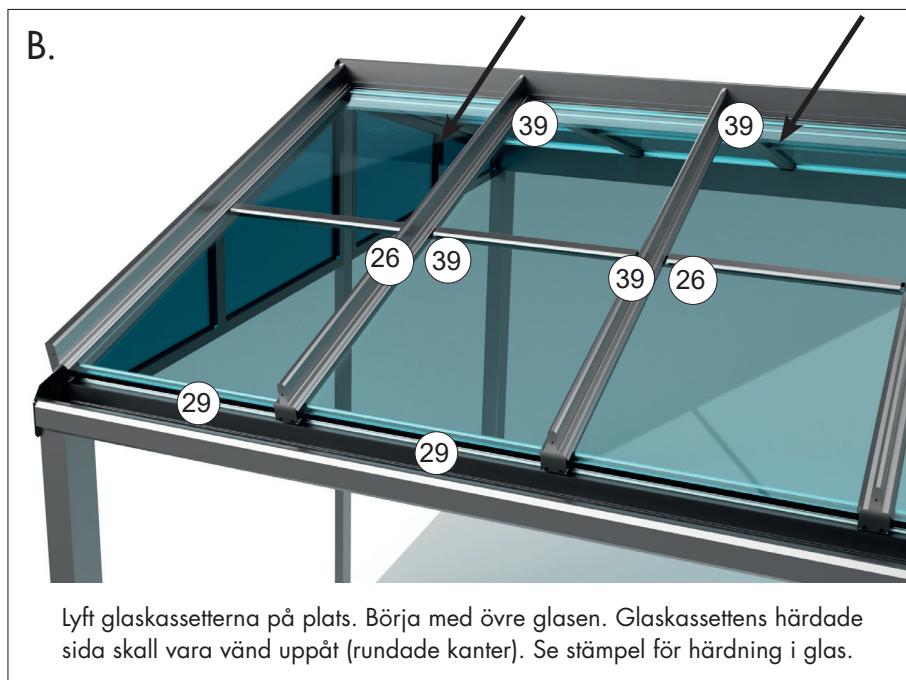
F.

Jacka ur ca 5 cm av understa delen på gummilisterna där pins ligger. Foga och lägg tillbaka gummilisterna.

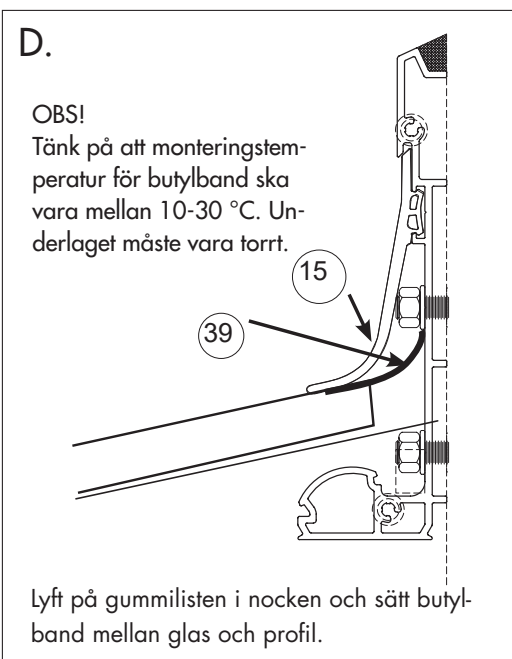
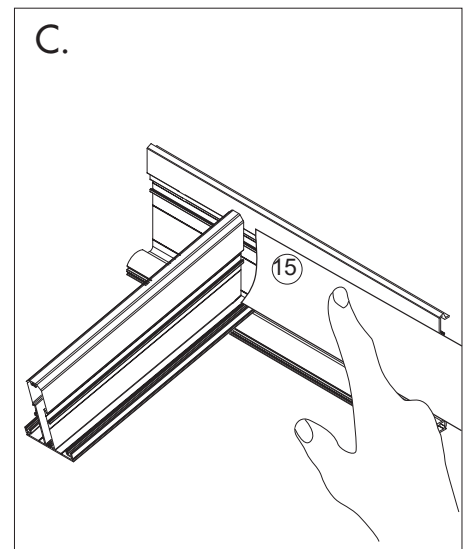
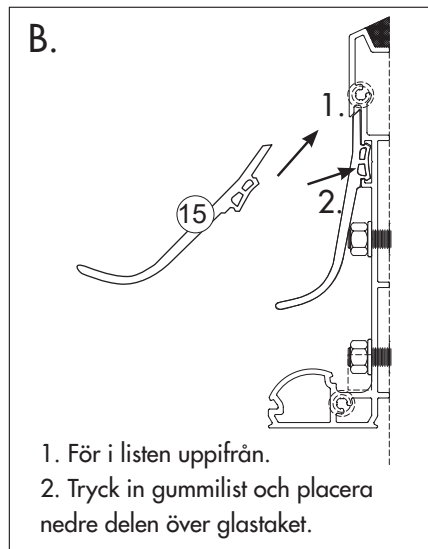
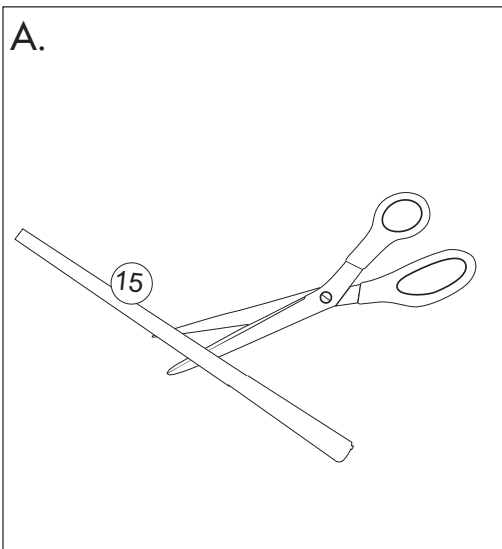
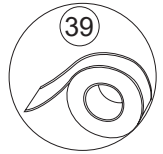
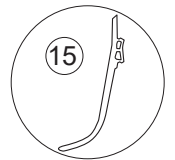
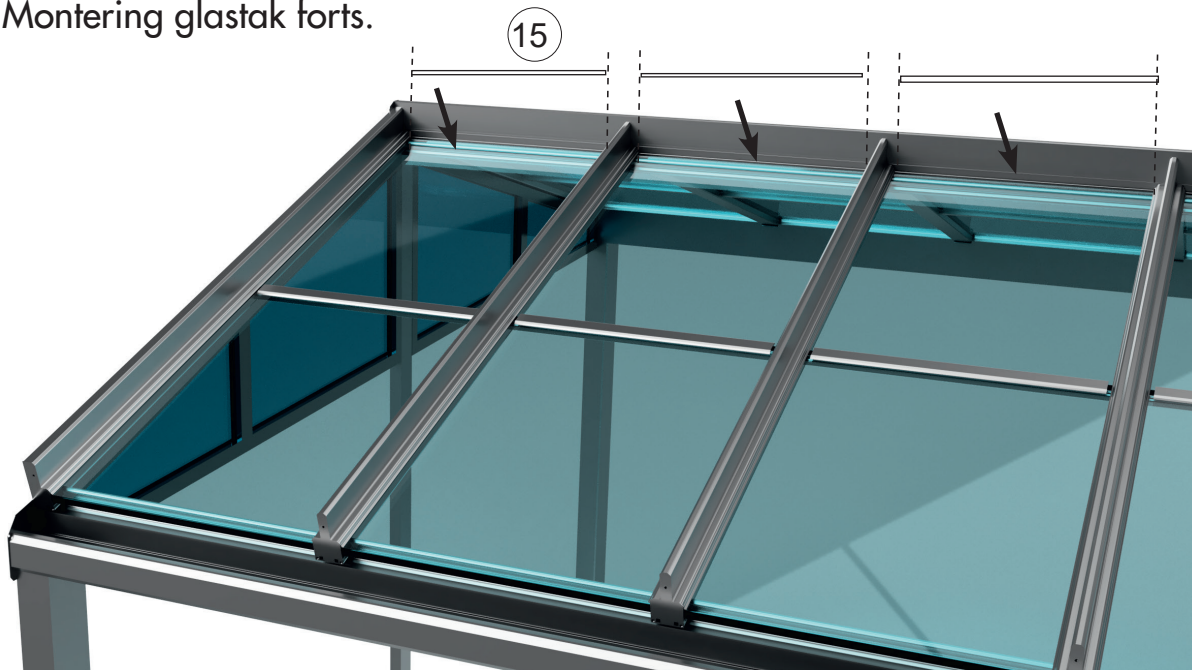
Montering glastak forts.



Glaskassetterna måste rengöras ordentligt med fönsterputs längs kanterna för att butylbandet ska fästa ordentligt och därmed säkra en god tätning.

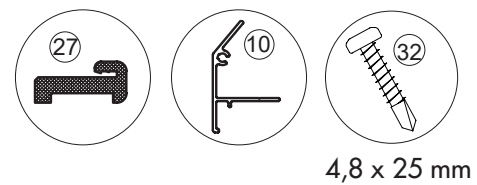
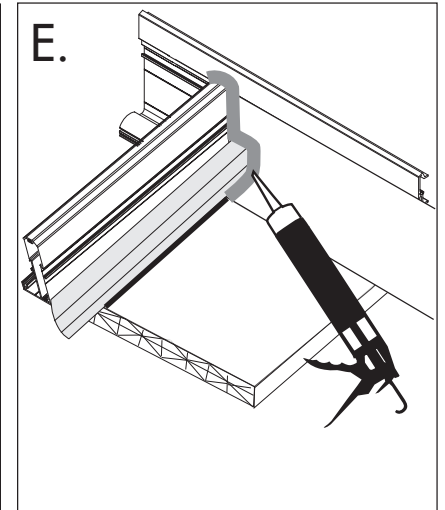
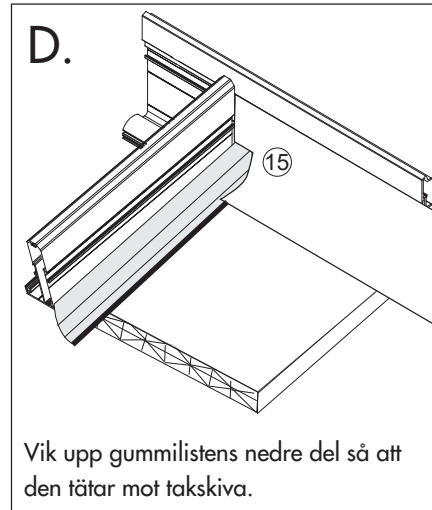
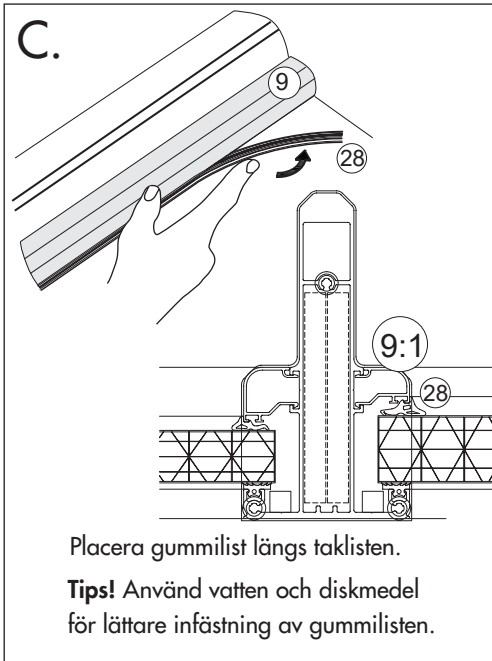
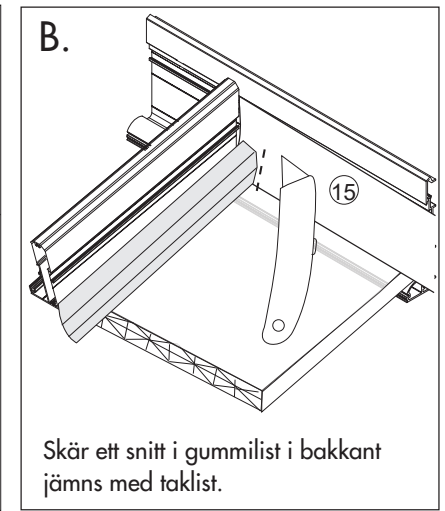
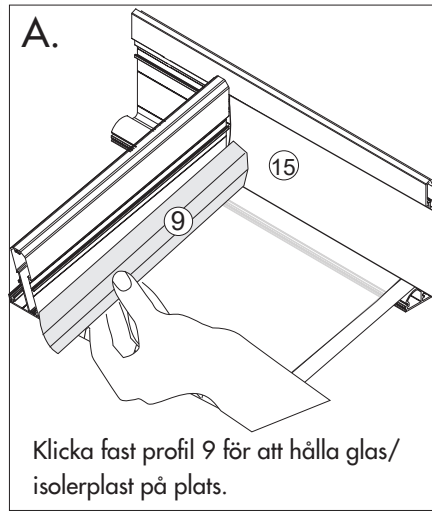
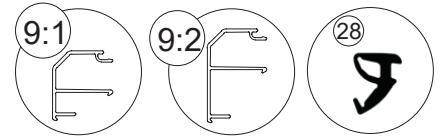
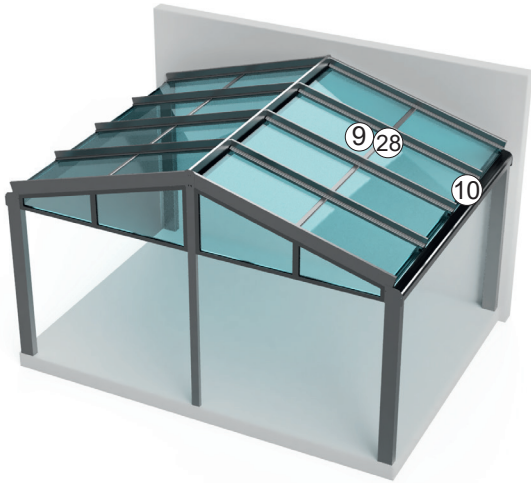


Montering glastak forts.

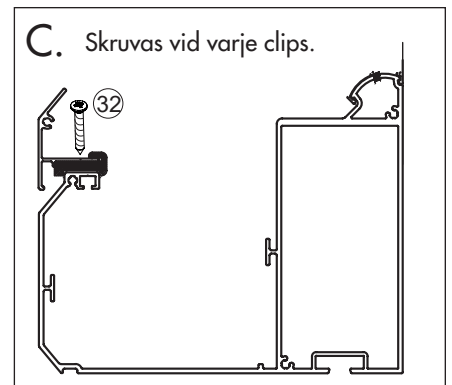
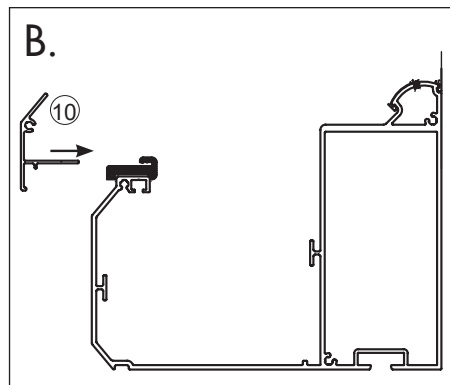
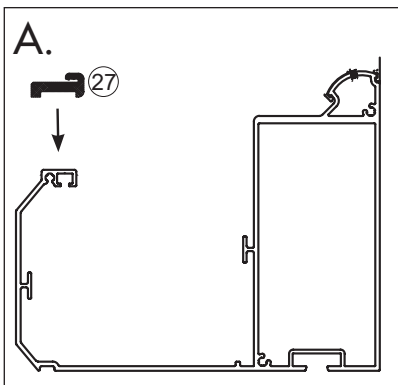


Plåtarbete
se sidan 2.

Forts. montering för både glastak och isolertak



6. Max c/c 400 mm mellan clips.





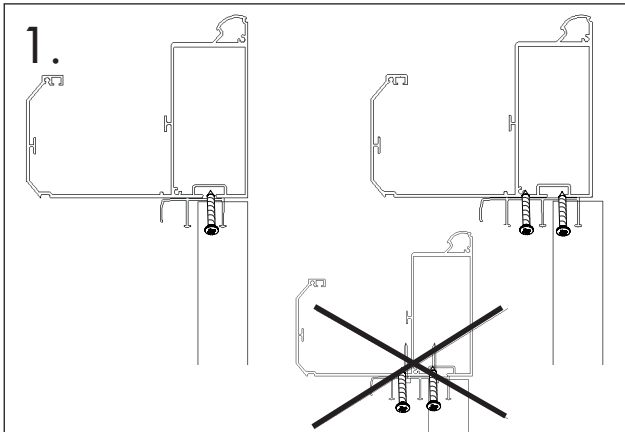
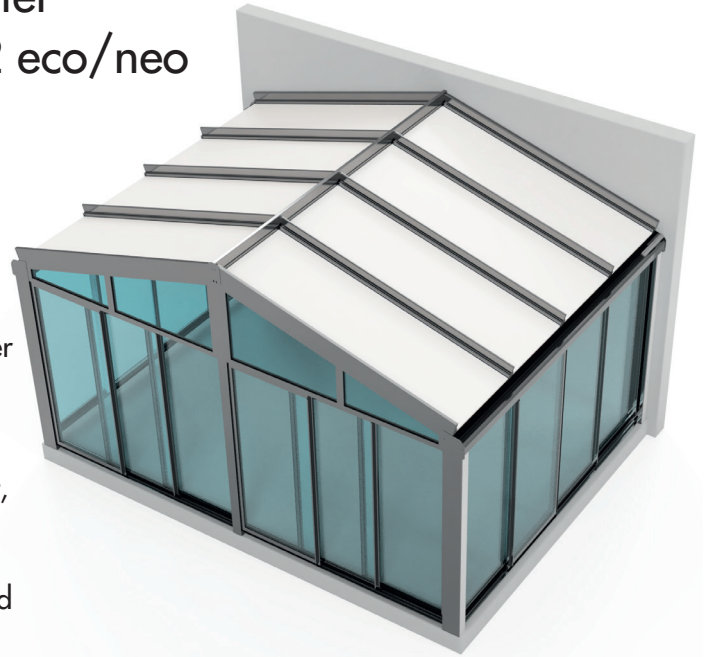
Montering skjutpartier WG 25-50/WG62 eco/neo

VIKTIG INFORMATION!

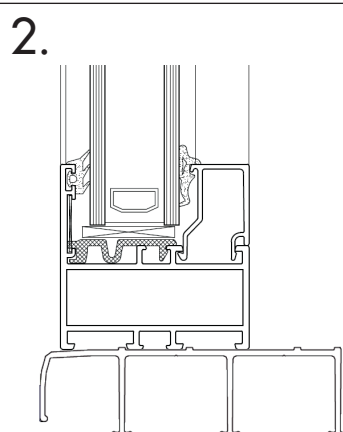
Har du valt partier till din aluminiumstomme, är det nu dags att montera dessa. Utöver informationen i den separata monteringsanvisningen för skjutpartierna, följer här några viktiga saker att tänka på.

OBS! för infästning av parti i stomme använd inte skruvarna som följer med övriga tillbehör till skjutpartiet, utan använd de som följer med stommen 4,8 x 25 mm självborrande.

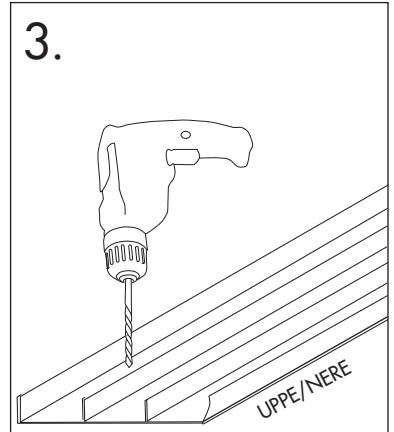
För infästning av partiets bottenprofil mot grund, använd partiets medföljande skruv och packning.



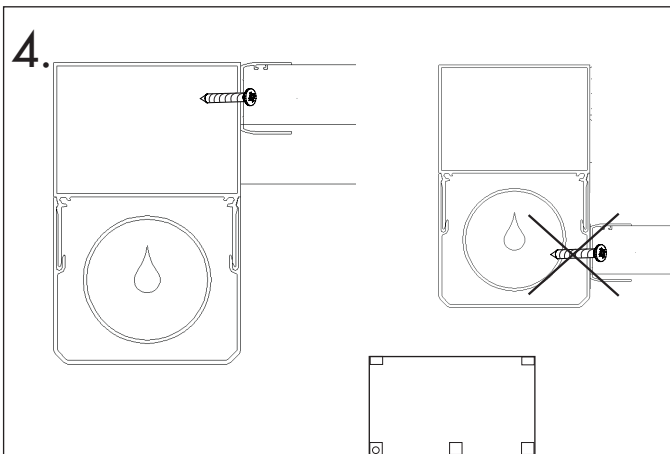
1. Viktigt att infästningen av toppspårprofilen i främre bärlinan hamnar rätt. Vid 3-delade partier i fronten kommer U-profilen att sticka något innanför stolpen. Detta är nödvändigt för att man ska få en bra infästning av toppprofil i främre bärlina. Foga rikligt mellan spårprofil och bärlina.



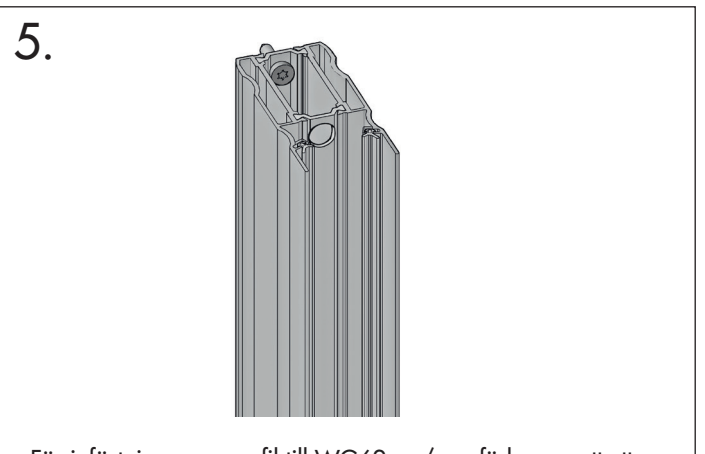
2. OBS! I gavlarna fästes toppprofilen **endast i en kanal**. Foga rikligt mellan profilerna.



3. Topprofilerna skall förborras och skruvas med c/c 400 mm. Foga rikligt mellan profiler.



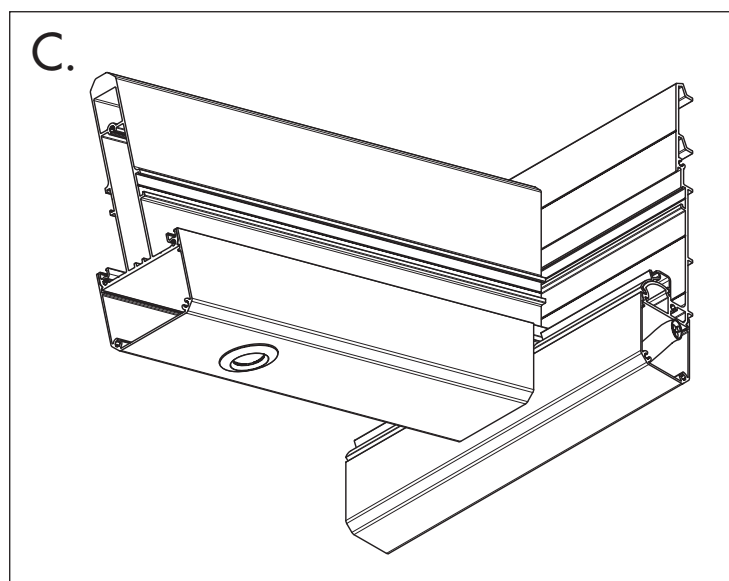
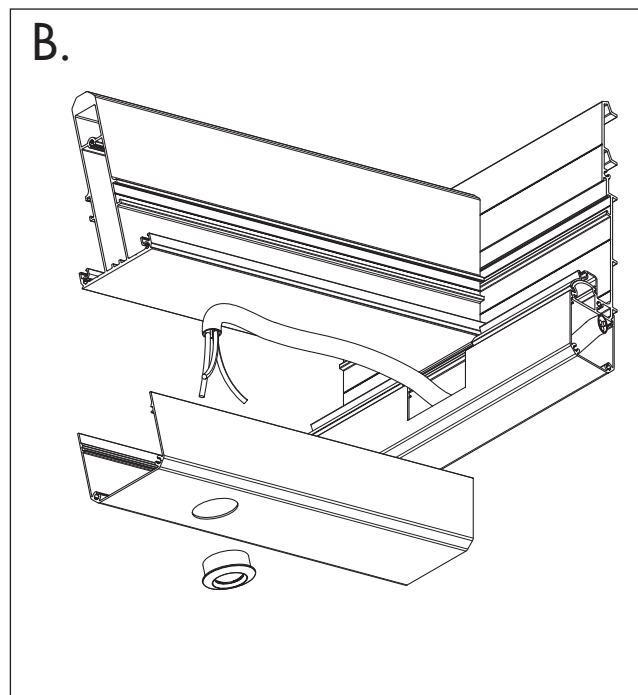
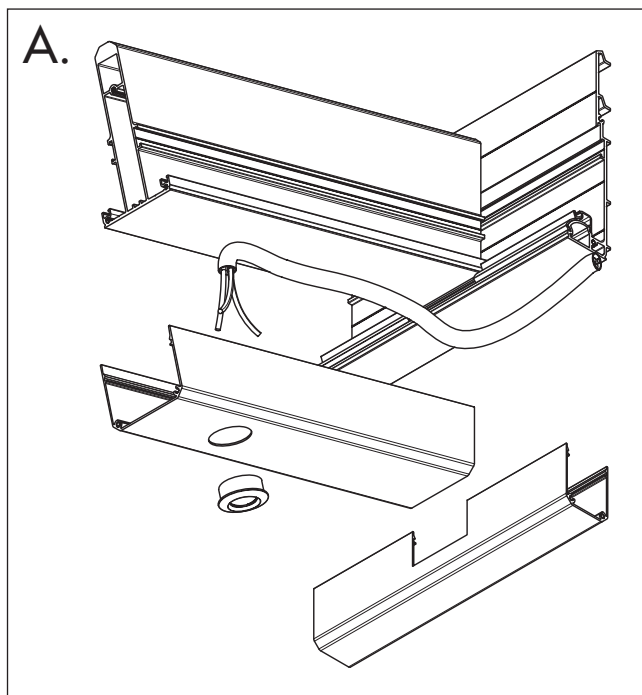
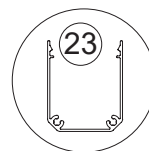
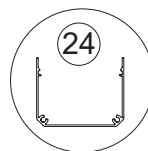
4. Notera i vilken stolpe stupröret går ner så att infästningen för u-profilerna inte gör hål i röret. Foga rikligt bakom U-profil.



5. För infästning av u-profil till WG62eco/neo förborras ett yttre hål med 12 mm och ett inre på 5 mm. Fäst profilen med skruv 4,8 x 25 mm, så att den drar fast profilen i det inre hålet.

Montering LED-belysning till aluminiumstomme

OBS! Belysningsprofilerna monteras innan man fäster takstolarna i främre bärlina. Testkoppla ihop alla belysningsdelar såsom de ska monteras i stommen för att säkerställa att alla delar fungerar innan du påbörjar monteringen i stommen.

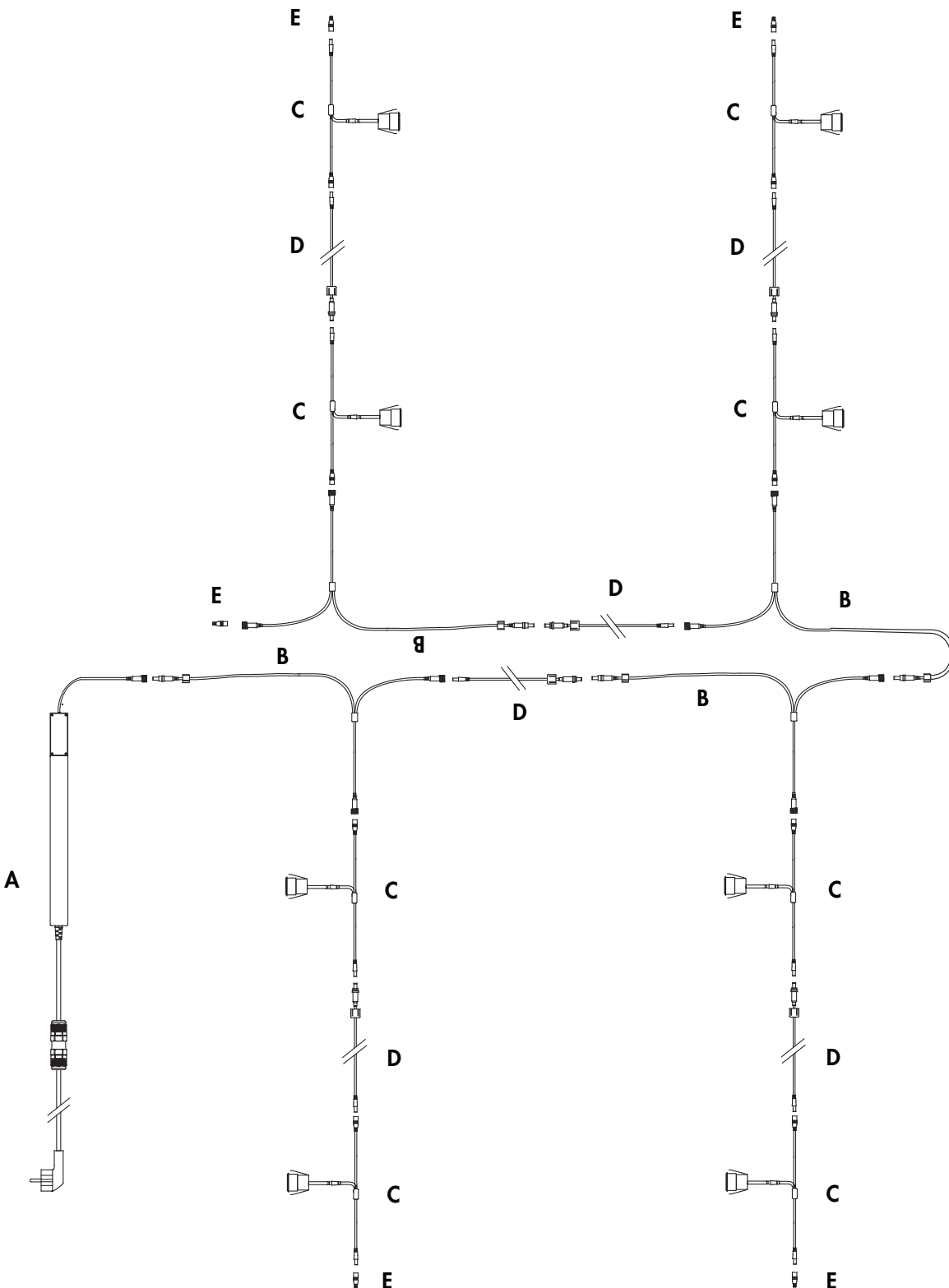


Montering LED-belysning - Kopplingschema

OBS! Testkoppla ihop alla belysningsdelar såsom de ska monteras i stommen för att säkerställa att alla delar fungerar innan du påbörjar monteringen i stommen.

- Innehåll:
- A. Transformator + fjärrkontroll Art nr 6546
 - B. Förgrenare Art nr 6551
 - C. Lampa Art nr 6545
 - D. Skarvsladd Art nr 6548
 - E. Ändplugg Art nr 6543

1. Montera transformatorn i bakre belysningsprofilen. Om transformatorn monteras på vägg görs ett litet hål i profilen för att dra igenom sladden.
2. Koppla sedan på förgrenaren till första takbalk där belysning ska placeras.
3. Därefter koppla skarvsladd till första lamppositionen.
4. Upprepa tills alla lampor i första takbalken är monterade.
5. Avsluta med en ändplugg. Spegla kopplingschema och gör samma på motsatta sida nock.



Skötselråd

Glas

- Glas skall rengöras som vanligt glas.
- Använd vanliga fönstervättnedel, rikligt med vatten och mjuk, luddfri trasa eller gummiskrapa.
- Rödspit eller aceton löser vissa föroreningar. Sidol, Häxan, Brillo eller annat skonsamt putsmedel kan polera bort andra föroreningar. Putsmedlet tvättas bort med rödspit. Tvätta sedan glaset på vanligt sätt.
- Använd inte skrapa, metallföremål eller stålull för att skrapa bort hårt sittande smuts.

Aluminiumprofiler

- Använd mild såpa, handdiskmedel eller bara vanligt vatten räcker för att rengöra profiler.
- Avlägsna smuts som kan vålla skada på spårprofiler och hjul.

OBS! För att undvika personsador och fågelkollisioner rekommenderar vi att t. ex. våra glasdekorationer "rovfågel" eller "svala" appliceras på alla glasytor.

Viktiga saker att tänka på...

Ta bort is och snö

Var noga med att ta bort is och snö från uterumstaket och håll hängrännor, stuprör och profiler fria från is och snö. Påfrysning kan innebära att expanderande is lyfter delar av takbeläggningen med läckage som följd samt risk för frostsprängning av hängrännor och stuprör.

Undvika kondens

Vare sig man har valt vanligt glas, energiglas eller isolerglas så kan man få kondens på rutor. Kondens beror på att kalla ytor och kall luft "bär" fukt sämre än varma ytor och varm luft. I vissa fall kan kondensen vara en engångsförekomst i andra fall bero den på mer långvariga fuktproblem. Vi har listat upp de vanligaste problemen och förslag till åtgärder.

Fukt från huset

När man öppnar altandörren strömmar varm, fuktig luft ut i uterummet. Om luften därute är kallare kommer fukten att kondensera på de kallaste ytorna.

Åtgärd: Ventilera/vädra.

Fukt från människor

Människor avger mycket fukt och folksamlingar kan ge upphov till imma på rutor.

Åtgärd: Ventilera/vädra.

Fukt från växter

Även växter avger mycket fukt och om man vill använda sitt uterum som ett kombinerat växthus kan man få problem med kondens.

Åtgärd: Mekanisk ventilation med t ex en badrumsfläkt eller dyl.

Ogynnsamt väder

Om det kommer mycket nederbörd under en kort period samtidigt som temperaturen faller snabbt kommer denna kombination att kunna ge imma.

Ingen åtgärd behövs: Det rättar till sig själv vid väderomslag.

Markfukt

Om man har ett öppet träbjälklag och fuktig terräng kan markfukten tränga upp i uterummet.

Åtgärd: Använd makadam eller sand under bjälklaget. I sand- eller makadamlagret ska man dessutom lägga en plastfolie som "ångspärr". Alternativt täta golvet.

Fukt från betongplatta

Det tar väldigt lång tid för en betongplatta att torka ut ordentligt (mellan 1-2 år beroende av yttre omständigheter). Under den tiden avger plattan fukt som kan ge imma.

Åtgärd: Ventilera ut fukten och värms upp rummet när det är kallt (detta för att påskynda uttorkningsprocessen) och täck inte golven (då stannar fukten kvar mycket längre).

Tätning mot konstruktion

VIKTIGT! Infästning och anslutning mot grund och fasad löses av kund. Plåt och tätningstillbehör ingår ej.

Viktigt med plåt runt partiet

Det är extra viktigt med plåtarbeten runt partiet samt tillsyn vid kraftigt regn i kombination med vind om partierna monteras kustnära eller på särskilt utsatta lägen.

Eloxerat aluminium

Om eloxerat aluminium används utomhus är det viktigt att det skyddas från kontakt med våt cement och murbruk under byggnadsperioden eftersom dessa innehåller kalk och är alkaliska i vått tillstånd.