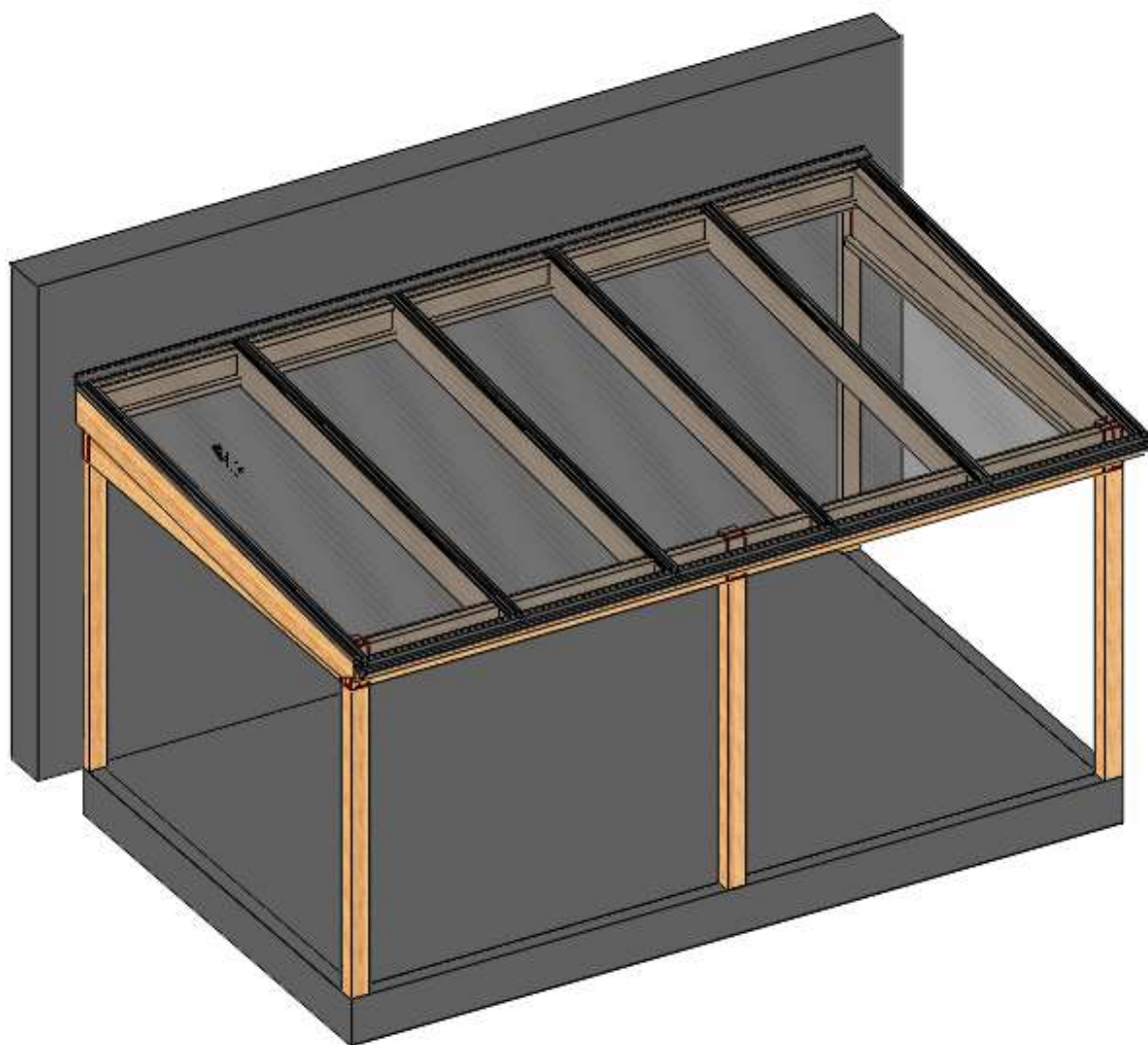


Monteringsanvisning halvtagsskelet

TILSKÅRET

Dette er et eksempel på en monteringsanvisning for limtræsskelet Halvtag.
Der oprettes en specifik bestilling til hver ordre.

LÆS HELE MONTERINGSANVISNINGEN GRUNDIGT INDEN DU BEGYNDER MONTERINGEN.

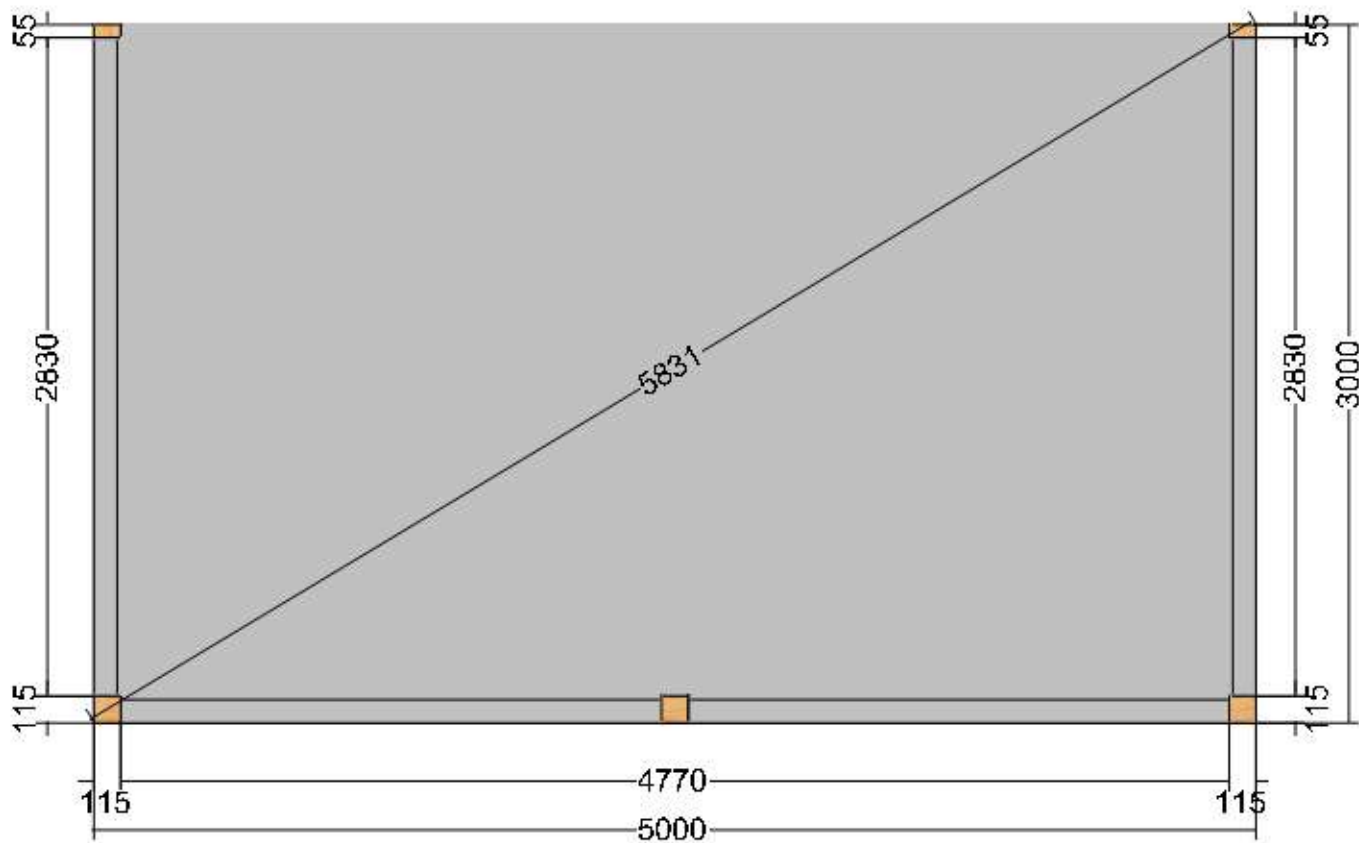


Willab Garden[®]

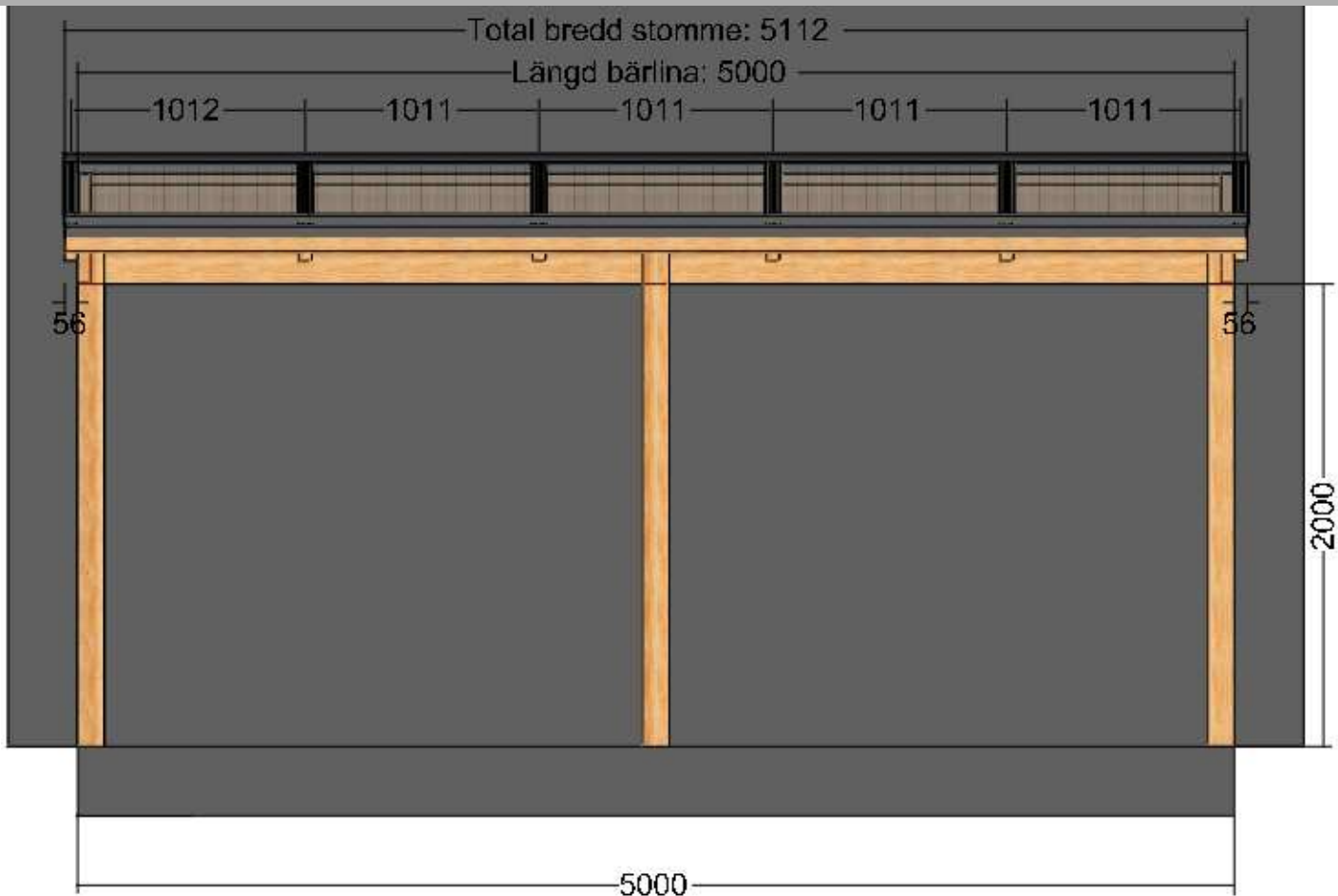
Ventrupvej 29 2670 Greve

Telefon 39676500 • www.willabgarden.dk • info@willabgarden.dk

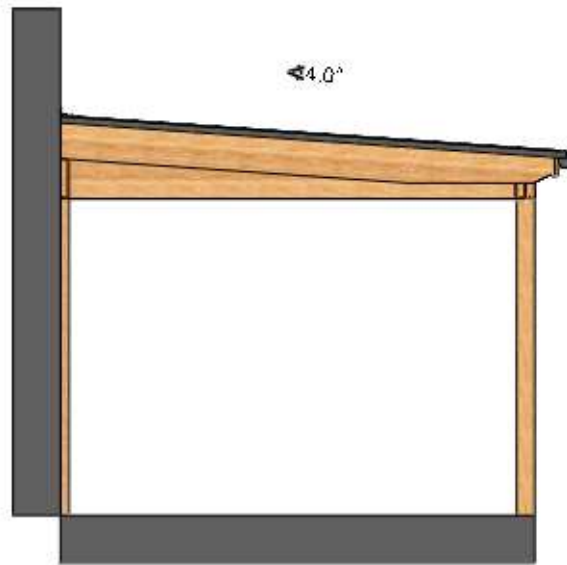
GRUNDPLAN



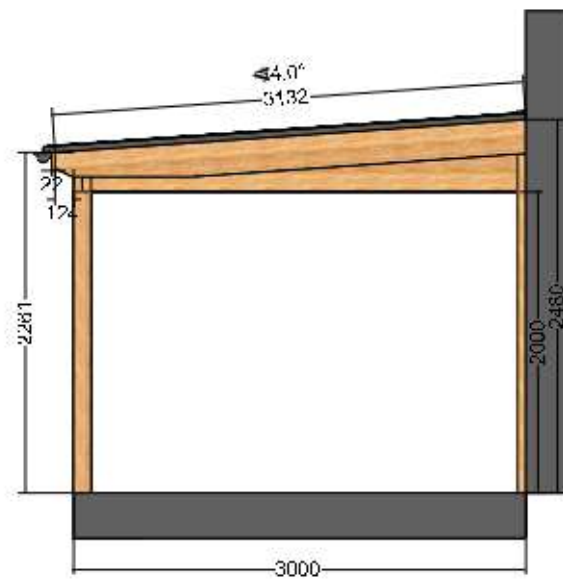
FRONT



VENSTRE SIDE

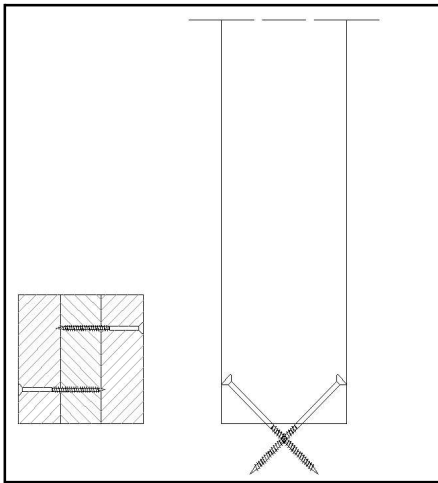


HØJRE SIDE

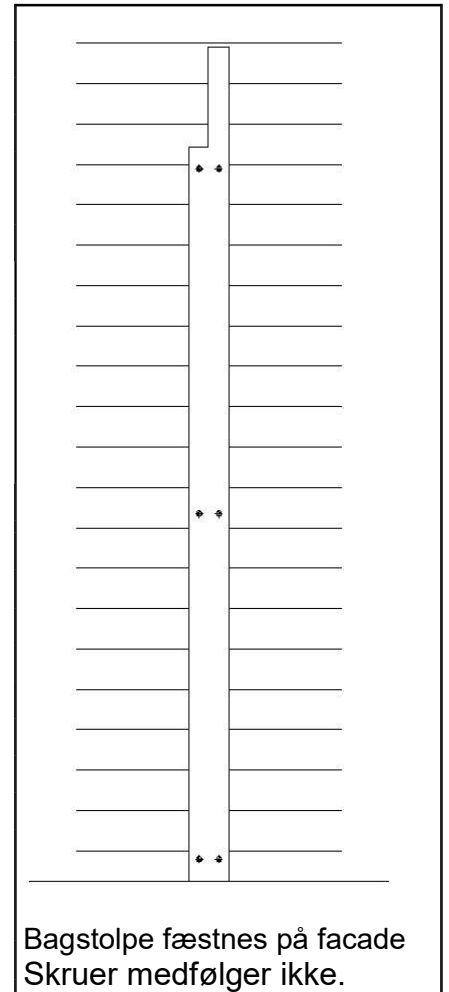


RETNINGSLINIER FOR FASTGØRELSE AF STOLPER, SPÆR OG REMME

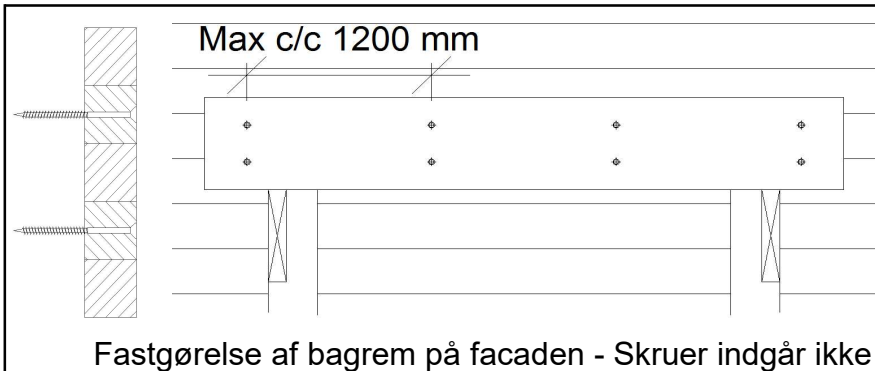
Alle skruer til fastgørelse i fundament og facade skal tilpasses efter materiale
Ved tvivl bør en montør kontaktes. OBS! Skruer medfølger ikke!



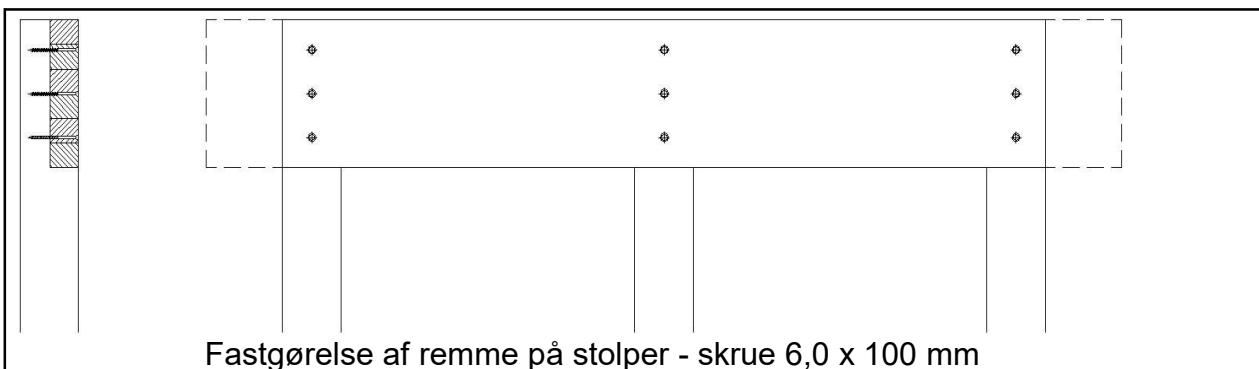
Skråskruer igennem stolpen med mindst 2 skruer, modsat hinanden. Vælg skruer og evt. plugs efter underlaget - medfølger ikke.



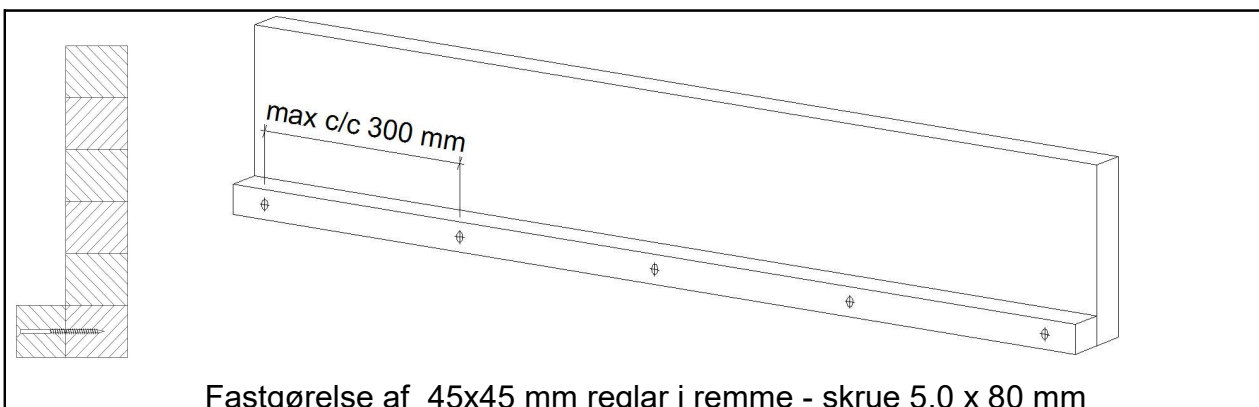
Bagstolpe fæstnes på facade
Skruer medfølger ikke.



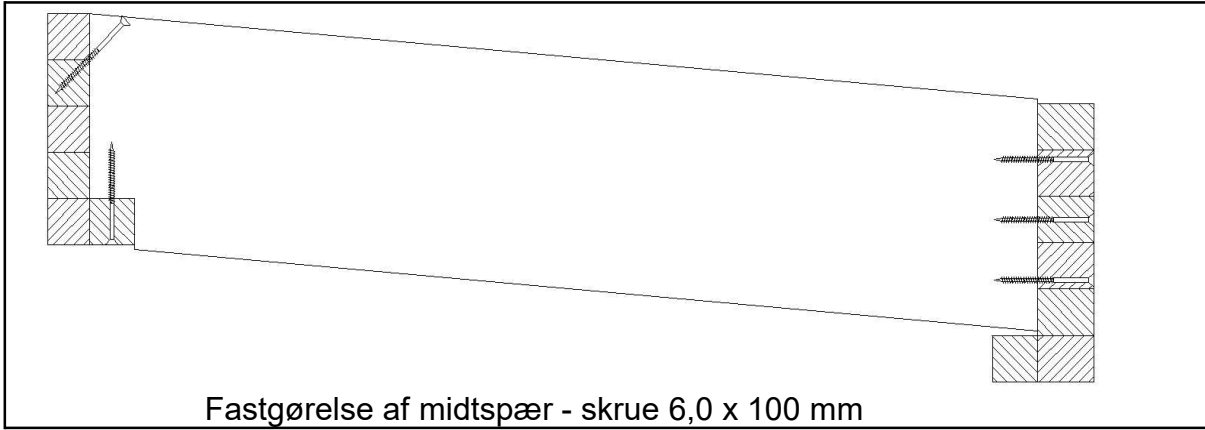
Fastgørelse af bagrem på facaden - Skruer indgår ikke



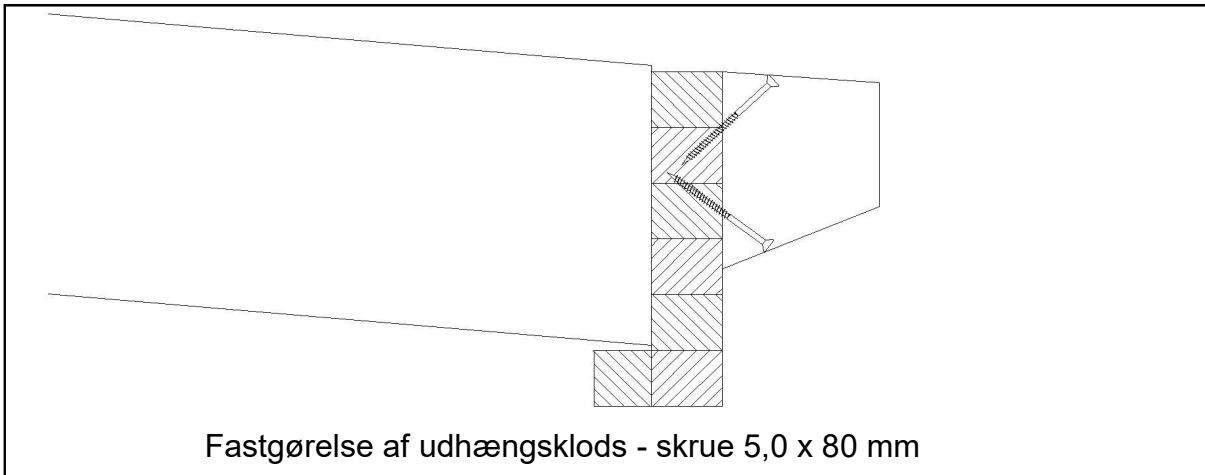
Fastgørelse af remme på stolper - skrue 6,0 x 100 mm



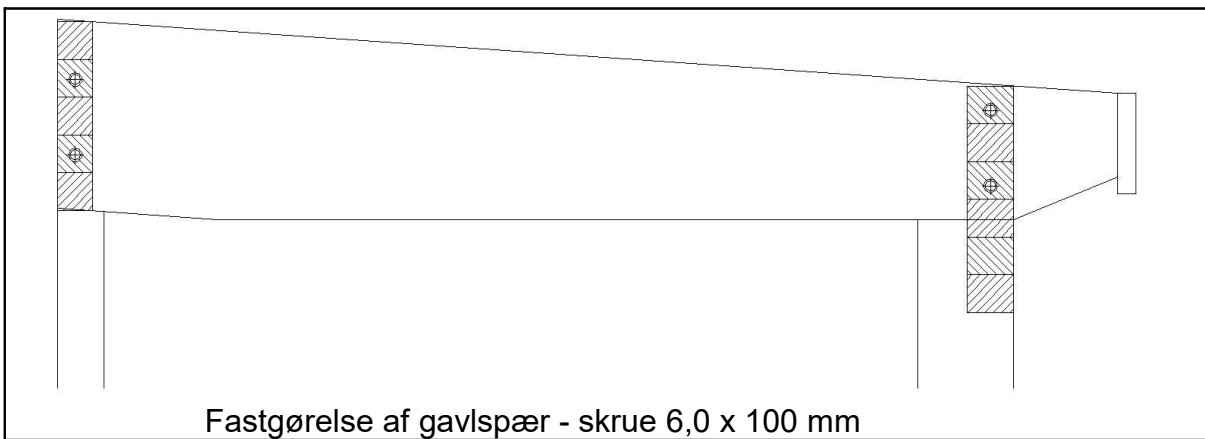
Fastgørelse af 45x45 mm reglar i remme - skrue 5,0 x 80 mm



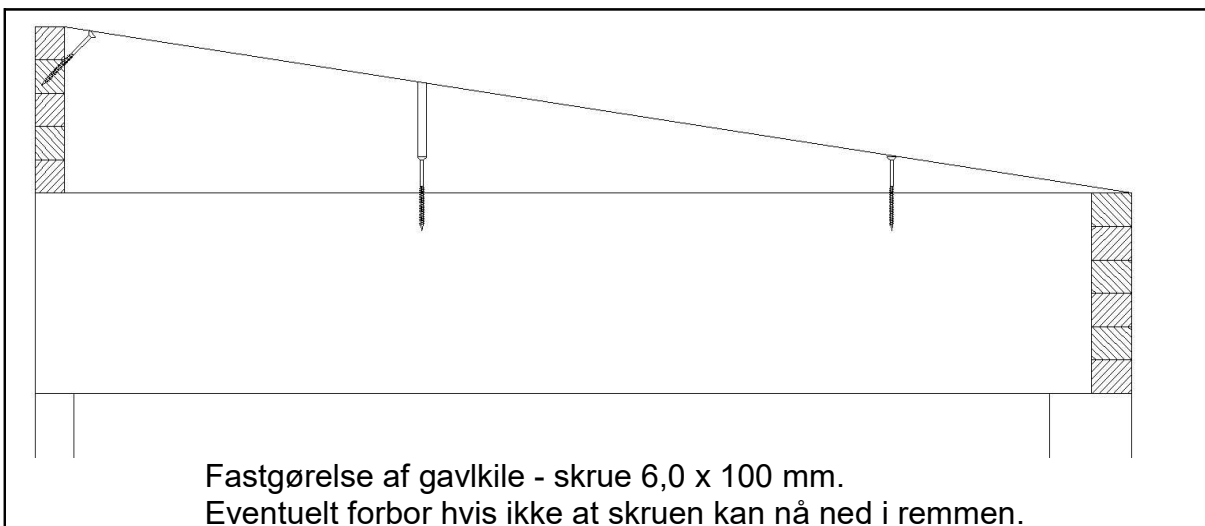
Fastgørelse af midtspær - skrue 6,0 x 100 mm



Fastgørelse af udhængsklods - skrue 5,0 x 80 mm



Fastgørelse af gavlspær - skrue 6,0 x 100 mm

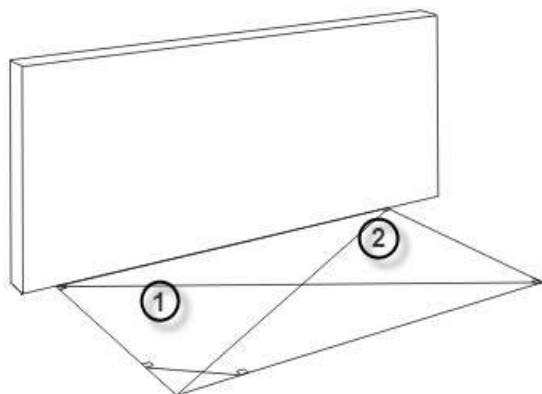


Fastgørelse af gavlkile - skrue 6,0 x 100 mm.
Eventuelt forbor hvis ikke at skruen kan nå ned i remmen.

LÆS HELE MONTERINGSANVISNINGEN GRUNDIGT INDEN DU BEGYNDER MONTERINGEN.

INDEN DU STARTER :

- Kontrollere om ordren er komplet og ikke har transportskader.
- Tilskæringer beskrevet her gælder kun færdigtilskåret limtræsskeletter.
- Skelettet skal grundmales inden montering. Samlinger og andre dele man ikke kan komme til efter montering bør færdigmales. Spørg farvehandler om malingstyper og grundingsolier.
- Kontroller at alle mål stemmer overens med tegningen. Marker på grunden hvor stolperne skal placeres. Kontroller diagonalmålene. (1) og (2) skal være lige lange. Se eksempel til venstre.
- Visse detaljer skal limes. Anvend en lim i mindst klasse D4 , beregnet til udendørs brug. Lim medfølger ikke..



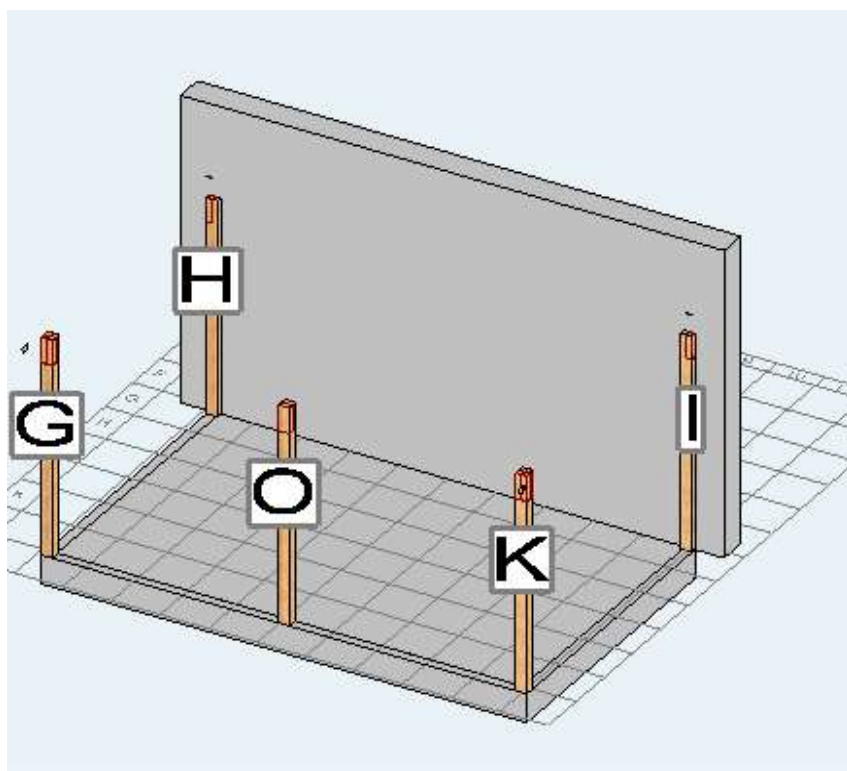
DETALJENR PÅ TEGNINGEN HENVISER TIL SKÆRELISTEN SIDST I MONTERINGSANVISNINGEN

1. Fastgør stolperne mod fundament. Dette gøres forskelligt alt efter hvilken type fundament der anvendes, se retningslinier for fastgørelse øverst.

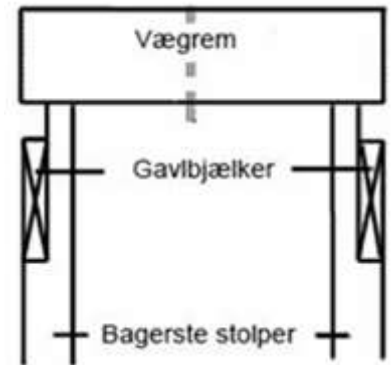
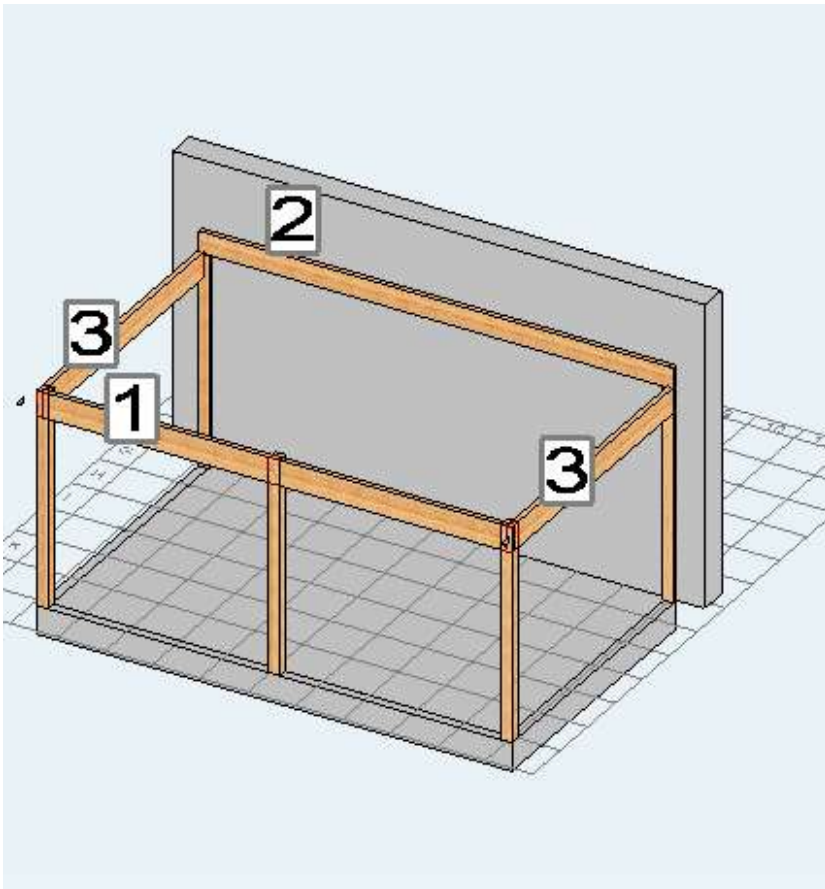
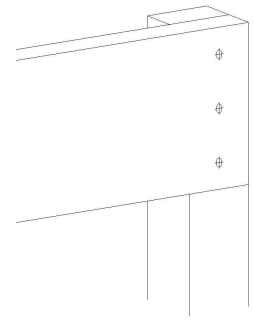
Stolperne skal afstives midlertidigt til skelettet er færdigt. Begynd med de bagerste stolper mod huset (disse fastgøres mod huset), og fortsæt med de forreste stolper. Under stolperne lægges murpap for at beskytte mod fugt. (Medfølger ikke)



Udskæring i alle stolper vendes udad



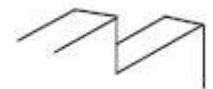
2. Monter derefter vægremmen (Se eksempel nederst til højre). Har du tagudhæng fordeles målet ens i hver side eller i henhold til tegningen. Læg derefter gavlbjælkerne på plads og fastgør dem i stolperne. Placer og fastgør frontremmen i stolpernes indhak. Frontremmens ender skal flugte med vægremmens ender. Er der brudt hjørner monteres remmene til dette også. Se separat tegning til de brudte hjørner.



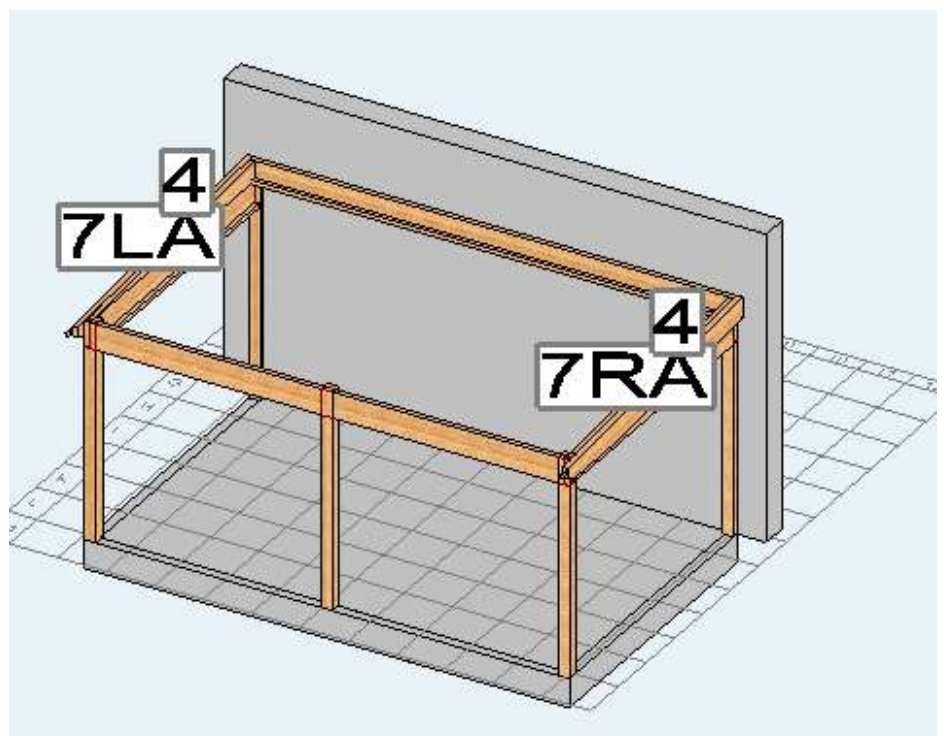
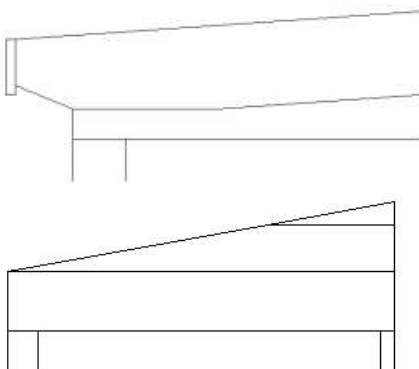
Vægremmen monteres på de bagerste stolper og fastgøres i facade og stolper.

Skruer til fastgørelse i facade medfølger ikke.

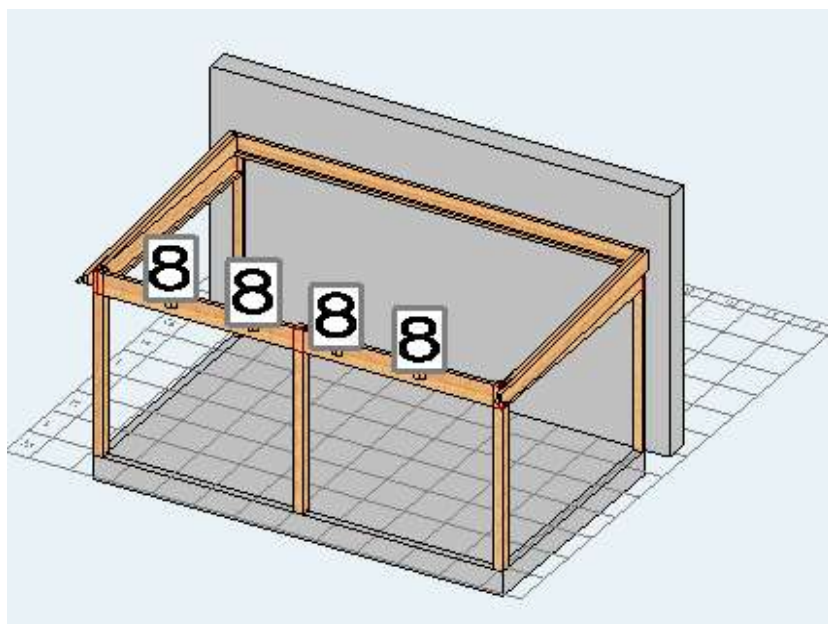
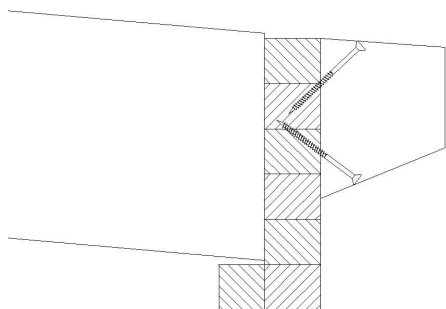
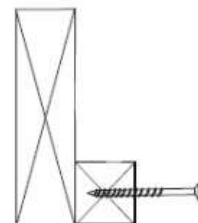
Hvis dybden på skelettet er for lille, kan det være nødvendigt at lave et hak i gavlbjælkens bagkant. Dette er for at gavlbjælken komme under vægremmen. Hakket skal vende opad.



3. Monter gavlspræene på front- og vægremmens endetræ. **OBS!** Den smigskårende side vendes nedad. Hvis der er valgt limtræskiler ovenpå sideremme, monteres disse nu.

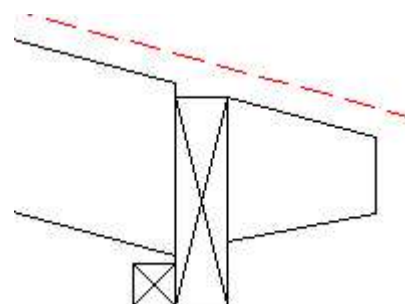
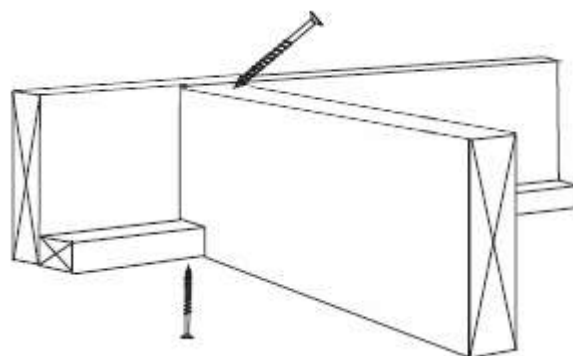
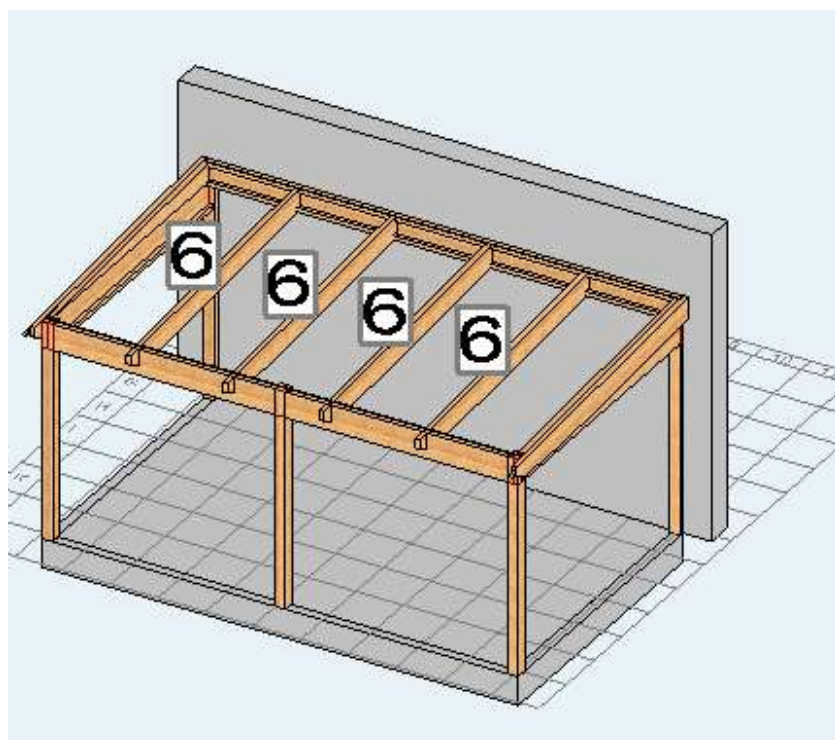


4. Fastgør med lim og skruer, reglar 45x45mm i underkanten af front- og vægrem, samt gavlbjælkerne.
Lim medfølger ikke



5. Marker placering af midtspær på bagremmen som c/c mål på din tegning. Læg midtspær med den ende der er udkæring i imod din bagrem og skru den fast.

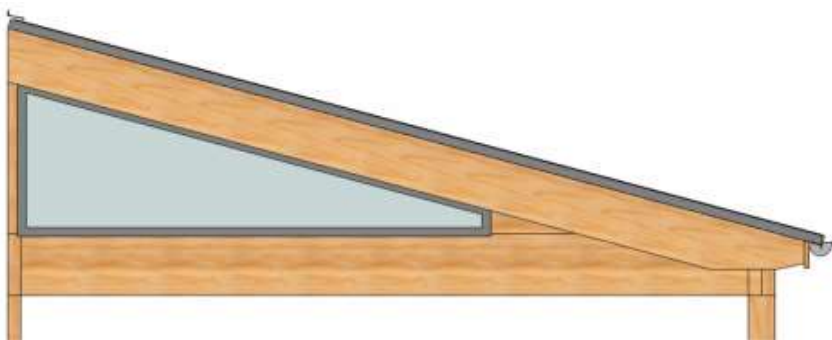
OBS! Er spær af samme dimension som frontremmen, skal de have et tilsvarende hak i forkanten.



6. Marker og skru udhængsklodserne fast på frontremmen ud fra c/c-målet på tegningen. Er skelettet utilskåret skæres udhængsklodserne af spærene.

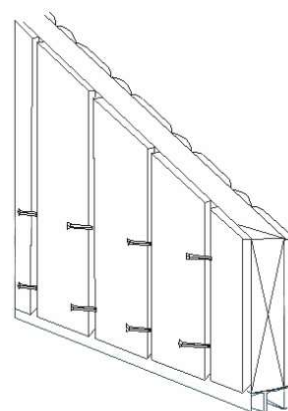
LÆS DETTE AFSNIT GRUNDIGT INDEN DU BEGYNDER MONTERINGEN AF GAVLENDERNE.

7.1 Har du forhøjet taghældning og valgt et skabelonskåret vindue i gavltrekanten, monteres først bjælken som vinduer fastgøres i. Se pluklisten. Til vinduet skæres også en trekantskile ud som monteres i spidsen længst fremme.



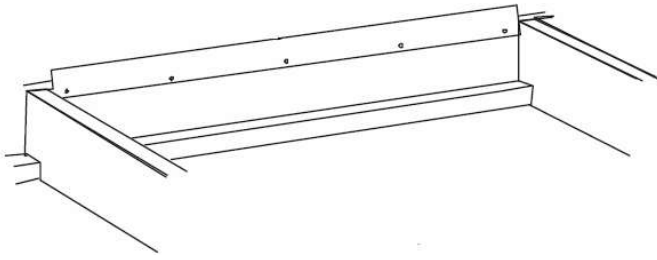
Har du valgt skelet med tagudhæng og panelbrædder, og anvender Willab Gardens termotag, monteres taget med fordel nu. Se separat monteringsanvisning.

7.2 Har du valgt panel til gavlenderen medfølger der indv.- og udvendig panelbrædder. Disse monteres fra gavlbjælkens underkant og op til termotaget. Panelbrædder på 2400mm tilskæres til dette.



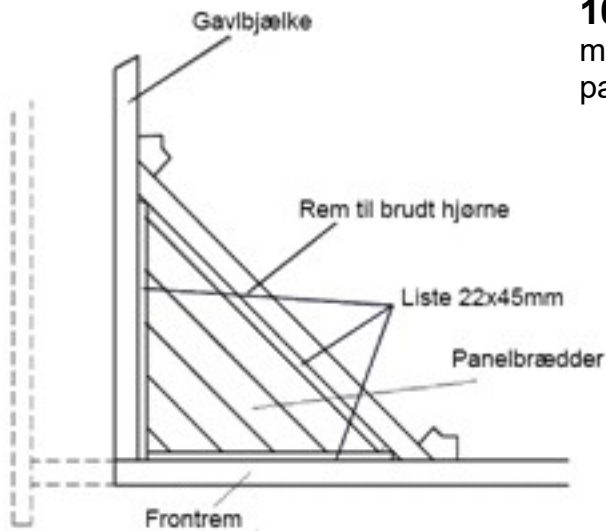
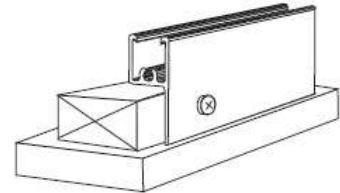
Panelbrædderne sømmes i gavlbjælken med 2x50mm dykkere i henhold til skitsen til højre.

Hvis tagbeklædning ikke er monteret allerede, gøres dette nu. Se separat monteringsanvisning.



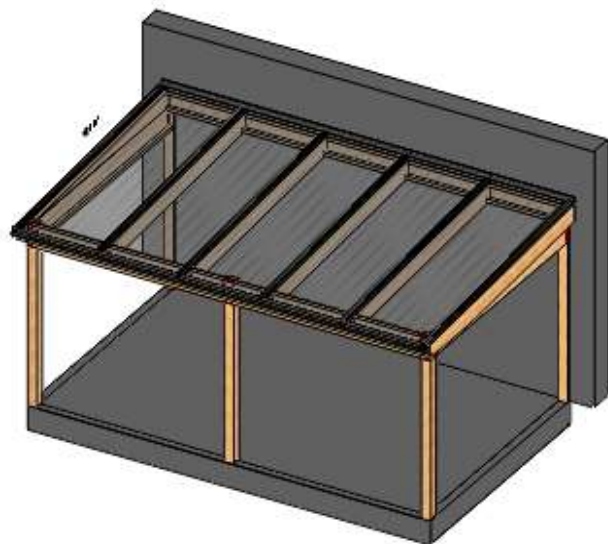
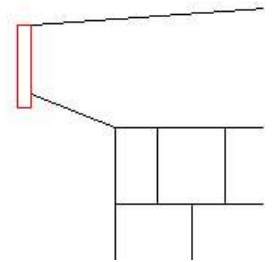
8. Efter taget er monteret sømmes dæklisterne 12x45mm fast imellem spærene i for- og bagkant. Er der tagudhæng medfølger også lister til montering på panelbrædder op mod taget.

9. De steder der evt. skal monteres et fast parti, skal der monteres en liste, 19x45mm i bunden. For mere information, se monteringsanvisningen til partierne.



10. Hvis der er brudt hjørne monteres listerne, 22x45mm mindst 70mm fra underkanten af rem. Tilskær panelbrædder og søm fast i listerne.

11. Skru sternbrædt på tagklodser. Evt deling skal ske over en tagklods.



Willab Garden forbeholder sig retten til at ændre matriale, konstruktion og design

SKÆRELISTE HALVTAG

Kundnr:
Ordernr: 5961

TILSKÅRET

Artikel	Betegnelse	Længde	Antal
9619	LIMTRÄBALK 56X270X5000 MM	5000.0	
Detalj: 1		Kapas till: 5000	1
9627	LIMTRÄBALK 56X225X5000 MM	5000.0	
Detalj: 2		Kapas till: 5000	1
9633	LIMTRÄBALK 56X225X4000 MM	4000.0	
Detalj: 6		Kapas till: 2911	4
Detalj: 8		Kapas till: 131	4
9633	LIMTRÄBALK 56X225X4000 MM	4000.0	
Detalj: 7LA		Kapas till: 2943	1
9633	LIMTRÄBALK 56X225X4000 MM	4000.0	
Detalj: 7RA		Kapas till: 2943	1
9618	LIMTRÄBALK 56X270X4000 MM	4000.0	
Detalj: 3		Kapas till: 2944	2
9633	LIMTRÄBALK 56X225X4000 MM	4000.0	
Detalj: 4		Kapas till: 3147	2
9608-2270	LIMTRÄSTOLPE 115X115x2270 MM	2270.0	
Detalj: O		Kapas till: 2270	1
9593-2270	LIMTRÄSTOLPE 55X115x2270 MM	2270.0	
Detalj: H		Kapas till: 2251	1
9608-2270	LIMTRÄSTOLPE 115X115x2270 MM	2270.0	
Detalj: G		Kapas till: 2270	1
9608-2270	LIMTRÄSTOLPE 115X115x2270 MM	2270.0	
Detalj: K		Kapas till: 2270	1

9593-2270	LIMTRÄSTOLPE 55X115x2270 MM	2270.0	
Detalj: I		Kapas till: 2251	1

Nr		Betegnelse	Bredde	Højde	Længde	
9187						
9187-51	15	FÖNSTER/TAKFOTSBRÄDA 22X120X5100 MM	0	5100	1	
9187						1
9187-36	15	FÖNSTER/TAKFOTSBRÄDA 22X120X3600 MM	0	3600	1	
9194						5
9194	20	TÄCKLIST 12X45X2400 MM	0	2400	5	

Nr	Betegnelse	Antal	Længde
9188	FÖNSTER/TAKFOTSBRÄDA 45X45X3600 MM	5	3600

Eksempel!